	WARNUNG!
	Für die Sicherheit von Personen ist es wichtig, dieser Anleitung Folge zu leisten.

Haftungsausschluss:

Die Beachtung der Bedienungsanleitung ist die Grundvoraussetzung für den sicheren Betrieb des Jalousieantriebes und für die Erreichung verschiedener Produkteigenschaften und Leistungsmerkmale.

Für Personen-, Sach- und Vermögensschäden, die wegen Nichtbeachtung der Bedienungsanleitung entstehen, übernimmt die elero GmbH keinerlei Haftung. Die Sachmängelhaftung ist in solchen Fällen ausgeschlossen. Jalousieantriebe sind ausschließlich zur Motorisierung von Jalousien bestimmt.

Zielgruppe

Alle Arbeiten zur Installation, Inbetriebnahme und Störungsbehebung sind von einer Fachkraft auszuführen. Der elektrische Anschluss muss durch eine Elektrofachkraft ausgeführt werden.

(IEC 60364 bzw. CENELEC HD 384 oder DIN VDE 0100 und IEC 60664 oder DIN VDE 0110 und nationale Unfallverhütungsvorschriften beachten).

Eine Elektrofachkraft im Sinne dieser grundsätzlichen Sicherheitshinweise sind Personen, die mit der Montage, Installation und Inbetriebnahme des Produktes vertraut sind und über die entsprechende Qualifikation verfügen. Alle Arbeiten in den übrigen Bereichen, wie zum Beispiel Betrieb und Entsorgung müssen von Personen durchgeführt werden, die in geeigneter Weise unterwiesen wurden.

Funktionsbeschreibung

Der Jalousieantrieb JA 10 NHK ist für Jalousien geeignet, die sowohl motorisch, als auch manuell betrieben werden.

Für den Betrieb des Antriebes ist noch ein entsprechendes Differenzialgetriebe notwendig.


Lieferumfang

- Jalousieantrieb JA 10 NHK
- Differenzialgetriebe („im Licht“ oder „aus dem Licht“)
- Kupplungssatz 11 mm 6-Kant 26 514.0002
- SW7-Welle 325 mm 16 103.5501 (nur bei Variante aus dem Licht)
- SW11-Welle 300 mm gebohrt 16 103.5301 (nur bei Variante aus dem Licht)
- Unterlegscheibe B 8,4 DIN 125 10 107.0108



Zusatzteile (kundenseitig)

- Selbsthemmendes Kurbelgetriebe
Bei der Variante „im Licht“ ist die maximale Breite des Kurbelgetriebes auf 45 mm begrenzt.
Das Kurbelgetriebe muss über eine mechanische Spindel Sperre verfügen, um eine Beschädigung im Handbetrieb zu vermeiden.
- Stellringe
- Bandspulen

Allgemeine Sicherheitshinweise

	WARNUNG!
	<p>Befolgen Sie die nachfolgenden Sicherheitshinweise. Die Nichtbeachtung kann zu Körperverletzungen führen!</p> <p>Allgemein</p> <ul style="list-style-type: none"> • Niemals beschädigte Produkte installieren oder in Betrieb nehmen. • Niemals am Antrieb mit Hammerschlägen arbeiten, die Lager und Gehäuse werden dadurch beschädigt. • Verwenden Sie nur unveränderte elero-Originalteile oder die vom Jalousiehersteller empfohlenen Zusatzteile. • Bei unzulässigem Öffnen des Geräts, unsachgemäßem Einsatz, falscher Installation oder falscher Bedienung besteht die Gefahr von Personen- und Sachschäden. <p>Installation</p> <ul style="list-style-type: none"> • Alle Arbeiten zur Installation müssen von einer Elektrofachkraft ausgeführt werden. • Diese Fachkraft muss über entsprechende Qualifikationen verfügen. • Beachten Sie bei der Installation die landesspezifischen Bedingungen. • Die Bedienung des Gerätes darf nur von Personen durchgeführt werden, die mit der Bedienungsanleitung vertraut sind. <p>Betrieb</p> <ul style="list-style-type: none"> • Wird die Anlage durch einen oder mehrere Sender gesteuert, muss der Fahrbereich der Anlage während des Betriebes einsehbar sein. • Halten Sie Personen solange von der Anlage fern, bis diese still steht.

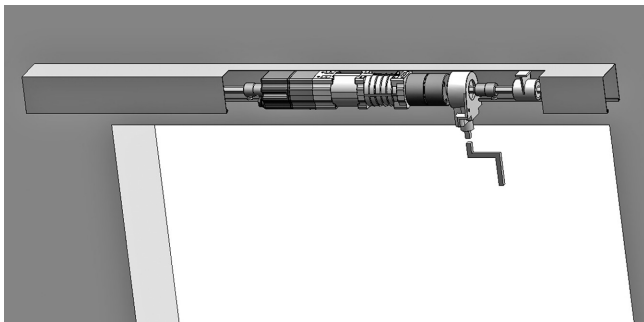
Sicherheitshinweise zum elektrischen Anschluss

 	VORSICHT!
	<p>Befolgen Sie die nachfolgenden Sicherheitshinweise. Die Nichtbeachtung kann zu Körperverletzungen führen!</p> <ul style="list-style-type: none"> • Verletzungsgefahr durch Stromschlag. • Anschlüsse am 230 V Netz müssen von einer Elektrofachkraft ausgeführt werden. • Vor dem Zugang zu den Anschlussklemmen müssen alle Netzstromkreise abgeschaltet sein. Prüfen Sie unbedingt die Spannungsfreiheit. • Die Vorschriften der örtlichen Energieversorgungsunternehmen, sowie die Bestimmungen für nasse und feuchte Räume nach VDE 0100, sind beim Anschluss einzuhalten. • Prüfen Sie die Anlage regelmäßig auf Verschleiß oder Beschädigungen. • Bei Arbeiten an der Anlage (Wartung, Reinigung) trennen Sie diese stets vom Versorgungsnetz.

Varianten

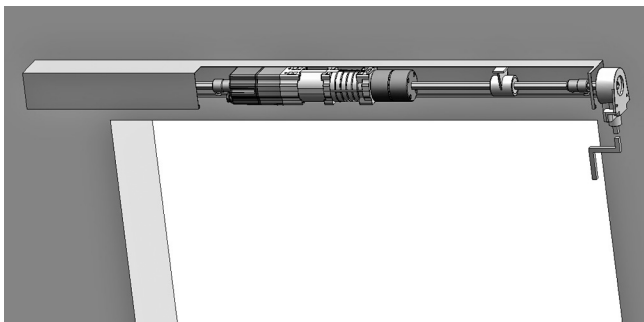
Den Antrieb bzw. das Differentialgetriebe gibt es in 2 Ausführungen.
Das Handkurbelgetriebe „im Licht“ und „aus dem Licht“.
Diese Information müssen Sie bei der Bestellung angeben, da sich die beiden Differentialgetriebe grundlegend voneinander unterscheiden.

Kurbelgetriebe im Licht



Die Kurbel für den Handbetrieb sitzt im Fensterausschnitt, zwischen dem Antrieb und der letzten Bandspule.

Kurbelgetriebe aus dem Licht



Die Kurbel für den Handbetrieb sitzt außerhalb des Fensters, nach der letzten Bandspule und am Ende des Kopfkanals.

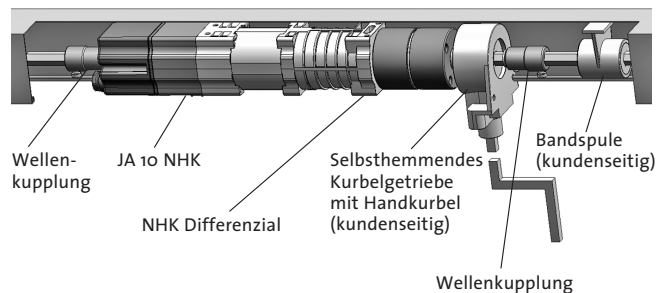
Allgemeine Einbauhinweise des Jalousieantriebes

- Bauen Sie den Antrieb so ein, dass das Differentialgetriebe in Richtung des Handkurbelgetriebes zeigt.
- Der benötigte Platzbedarf für den Antrieb mit dem Differentialgetriebe und der Kupplung liegt bei 370 mm.
- Die Befestigung und die Endschaltereinstellung ist identisch mit den Standard-Jalousieantrieben.
- Für den Einbau und die Montage des kundenseitigen Kurbelgetriebes auf die Welle und in den Kanal beachten Sie die Anleitung des Herstellers.

Das Kurbelgetriebe, die Stellinge und die Bandspule sind kein Lieferbestandteil der elero GmbH.

Einbau bei Kurbelgetriebe im Licht

Der Antrieb wird komplett mit der SW 11 Welle und der SW 7 Welle montiert ausgeliefert.
Dadurch ist die maximale Breite des Kurbelgetriebes auf 45 mm begrenzt.



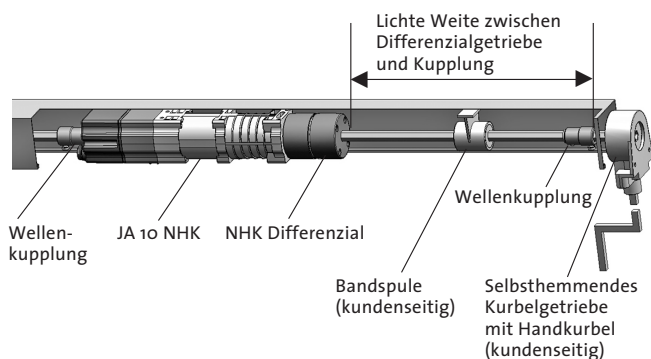
Montage

1. Ziehen Sie die JA-Kupplung auf der Getriebeseite ab.
Verwenden Sie dazu einen Schraubendreher der Größe 0.
2. Schieben Sie das Handkurbelgetriebe auf die SW 11 Welle auf.
3. Stecken Sie die JA-Kupplung wieder auf die Welle auf.
4. Bauen Sie den Antrieb in den Kanal ein.
Durch die Montageposition wird die Position des Handkurbelgetriebes festgelegt.
5. Bauen Sie die Verbindungswelle zu den Bandspulen ein.

Einbau bei Kurbelgetriebe aus dem Licht

Der Antrieb wird mit einer SW 11 Welle (300 mm) und einer SW 7 Welle (325 mm) nicht montiert ausgeliefert. Sie können die Wellen somit bei Bedarf kürzen.

Hinweis
Längere Wellen sind aufgrund der auftretenden Torsionskräfte nicht zulässig! Die SW 7 Welle muss immer genau 25 mm länger sein, als die SW 11 Welle. Nur dann ist garantiert, dass die SW 7 Welle nicht das Getriebe blockiert.



Montage

- Bauen Sie den Antrieb in den Kanal ein.
Das Differenzialgetriebe muss in Richtung Kurbelgetriebe zeigen.
- Bringen Sie die SW 7 Welle und die SW 11 Welle auf die gewünschte Länge.

Länge der Wellen:

Messen Sie die Lichte Weite zwischen dem Differenzialgetriebe und dem Ende der Kupplung aus.

Länge SW 11 Welle = Lichte Weite - 27 mm

Länge SW 7 Welle = SW 11 Welle + 25 mm

Hinweis
Die Wellen sind axial nicht gesichert. Sichern Sie die Welle durch Stellringe an der Bandspule. (Diese sind im Lieferumfang nicht enthalten).

- Schieben Sie die SW 11 Welle durch die letzte Bandspule in das Differenzialgetriebe ein.
Zwischen der SW 11 Welle und dem Kurbelgetriebe darf keine direkte Verbindung sein.
Die Verbindung erfolgt über die SW 7 Welle.
- Montieren Sie die JA-Kupplung auf die SW 7 Welle.
- Schieben Sie die Unterlegscheibe auf die SW 7 Welle auf.
- Schieben Sie die SW 7 Welle in die SW 11 Welle ein.
- Montieren Sie das Kurbelgetriebe mit der passenden SW 11 Welle.
- Sichern Sie die SW 11 Welle axial.

Hinweise zur Reparatur

Sollte ein Fehler nicht behebbar sein, wenden Sie sich bitte an uns. Bei Rücksprache mit unserem Service-Team geben Sie bitte immer die Artikelbezeichnung und die Artikelnummer an, welche auf dem Typenschild stehen.

Wenn Sie das Gerät zur Reparatur einschicken, geben Sie bitte Folgendes an:

- Artikelnummer
- Artikelbezeichnung
- Name der angeschlossenen Steuerung
- Art des Fehlers
- Begleitumstände
- Eigene Vermutung
- Vorrausgegangene ungewöhnliche Vorkommnisse

Reparaturadresse:

elero GmbH
Antriebstechnik
Linsenhofer Str. 59-63

72660 Beuren

Telefon: 0 70 25-13-0

Fax: 0 70 25-13-212

Sollten Sie einen Ansprechpartner außerhalb Deutschlands benötigen, besuchen Sie unsere Internetseite www.elero.com

Entsorgung

Bitte beachten Sie die aktuellen Länderbestimmungen. Entsorgen Sie je nach Beschaffenheit und existierender Vorschriften.

- Elektroschrott (Leiterplatte)
- Kunststoff (Gehäuseteile)
- Blech
- Kupfer

HERSTELLERERKLÄRUNG

im Sinne der Maschinen-Richtlinie 98/37/EG
mit Änderungen (Artikel 4, Abs. 2)

Wir erklären hiermit, dass das/die nachfolgend genannte/n Produkt/e
den Richtlinien der Europäischen Gemeinschaften entspricht/entsprechen.

Produktbezeichnung: **Jalousieantriebe**

- JA 04e, JA 04dk, JA 06e, JA 06dk, JA 10dk, JA 20dk
- JA 10 NHK
- JAR 06dk, JAR 10dk, JAR 20dk

Beschreibung: Einbauantrieb für Jalousien mit elektromechanischem Endschalter

Die Übereinstimmung der/s bezeichneten Produkte/s mit den wesentlichen Schutz-
anforderungen der Richtlinien wird durch Einhaltung folgender Normen nachgewiesen:

- EMV-Richtlinie 2004/108/EG
- Niederspannungsrichtlinie 2006/95/EG
- RoHS-Richtlinie 2002/95/EG
- DIN EN 60335-2-97 (VDE 700 Teil 97)
- DIN EN 14202

Die Inbetriebnahme dieses/r Produkte/s ist solange untersagt, bis festgestellt wurde,
dass die Maschine, in die das/die o. g. Produkt/e eingebaut werden soll/en, den Bestimmungen
der Richtlinien oder den relevanten nationalen Normen entspricht/entsprechen.

Beuren, 22.10.2008

U. Seeker
Ulrich Seeker
– CE-Beauftragter _

elero GmbH
Antriebstechnik
Linsenhofer Str. 59-63
D-72660 Beuren