



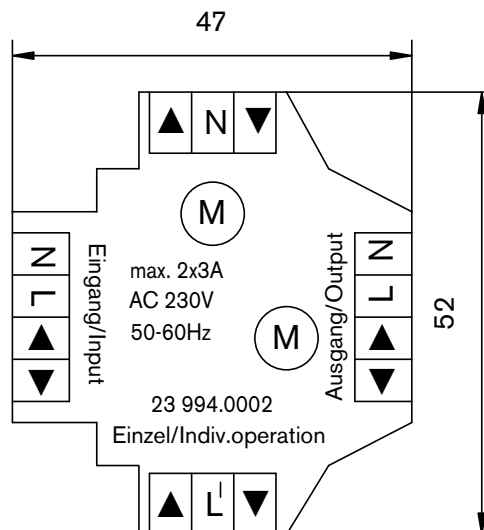
Warnung!



### Wichtige Sicherheitshinweise! Befolgen Sie nachfolgende Anweisungen.

Verletzungsgefahr durch Stromschlag.  
Anschlüsse am 230 V Netz **müssen** durch eine autorisierte Fachkraft erfolgen.

- Prüfen Sie die Anlage regelmäßig auf Verschleiß oder Beschädigungen.
- Die Vorschriften der örtlichen Energieversorgungsunternehmen sowie die Bestimmungen für nasse und feuchte Räume nach VDE 0100, sind beim Anschluss einzuhalten.
- Beachten Sie Ihre landesspezifischen Bestimmungen.
- Verwenden Sie nur unveränderte **elero**-Originalteile.
- Halten Sie Personen solange von der Anlage fern, bis diese still steht.
- Bei Arbeiten an der Anlage (z. B. Wartung), trennen Sie stets die Anlage vom Versorgungsnetz.



### Technische Daten

- Versorgungsspannung: 230 V, ± 10%, 50–60 Hz, Nullleiter erforderlich
- Steuerspannung: 230 V, ± 10%, 50 Hz
- Stromaufnahme: 10 mA im Relaisbetrieb
- Schallleistung: max. 2 x 3 A, 250 V AC, Motorlast  
max. 2 x 690 VA, nur für 230 V-Motoren mit Endlagenschaltern
- Absicherung: max. 10 A
- Anschluss: max. 2 Antriebe
- Umgebungstemperatur: 0 °C bis +60 °C

ohne Selbsthaltung

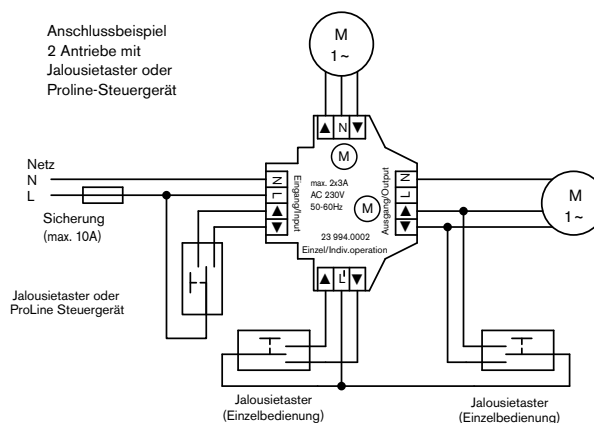
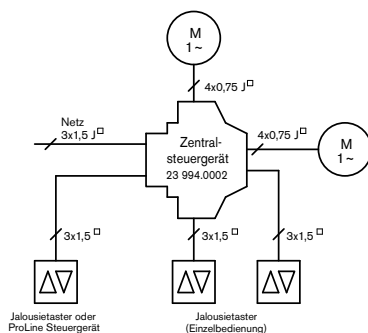
**Bei der Auslegung der Gesamtanlage ist die Gesamtphasenlast zu beachten.**

Die Anzahl der hintereinander schaltbaren Trennrelais ist von der Stromaufnahme der verwendeten Motoren abhängig. 10 A dürfen hierbei nicht überschritten werden.

## Installationsplan

Bedienen mehrere Antriebe von einer Schaltstelle mittels Jalousietaster oder Jalousieschalter. Automatikschaltungen mit ProLine Steuergeräten und Einzelbedienung durch Jalousietaster möglich.

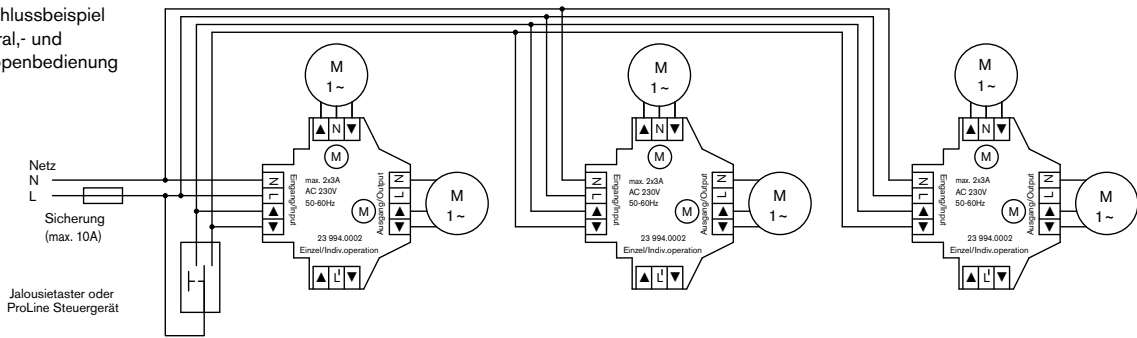
### 2 Motoren mit 1 Trennrelais



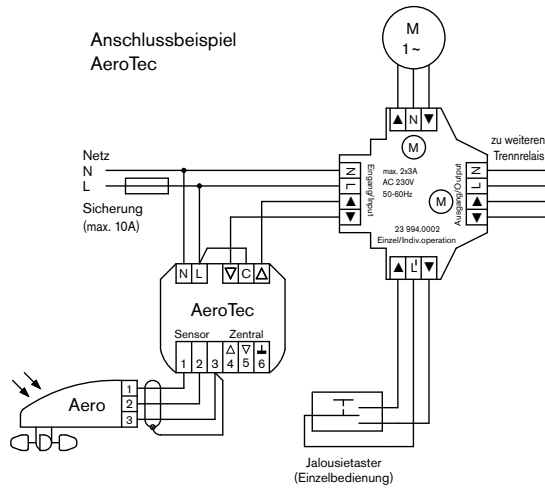
# Anschlussbeispiele

## Mehrere Motoren mit je 1 Trennrelais

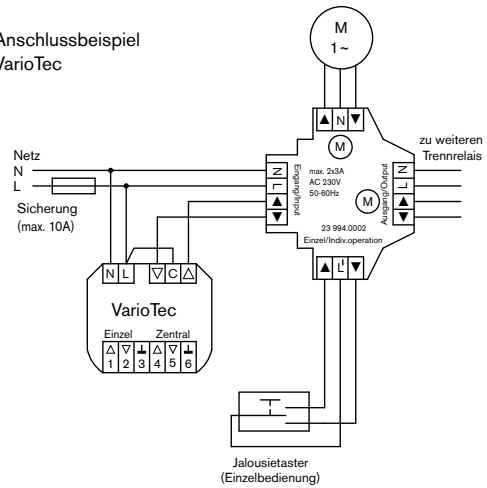
Anschlussbeispiel  
Zentral- und  
Gruppenbedienung



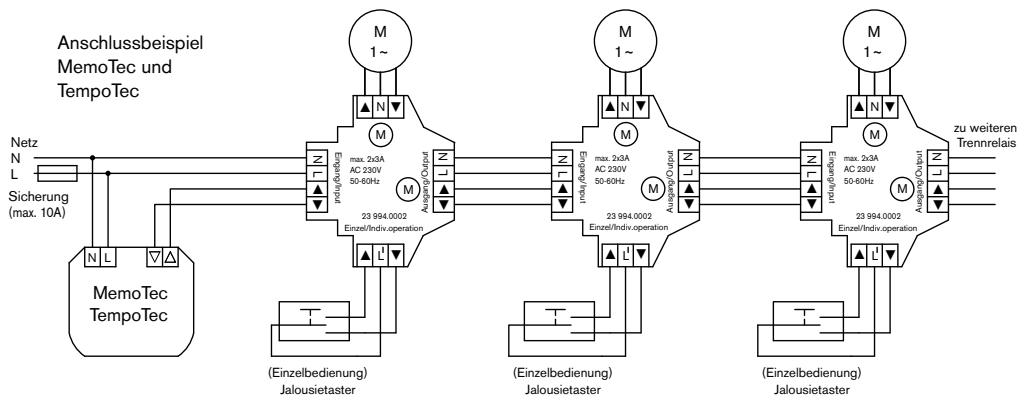
Anschlussbeispiel  
AeroTec



Anschlussbeispiel  
VarioTec



Anschlussbeispiel  
MemoTec und  
TempoTec



Hinweis!

- **Einzelbedienung nur mit Jalousietastern.** (Jalousieschalter verursachen Schäden an der Anlage)
- Bei der Projektierung und Planung der Gesamtanlage ist die Gesamt-Phasenlast zu beachten.
- Der Zentralbefehl arbeitet mit „Vorrang“.
- Legende: N Nullleiter  
L Phase  
L<sup>!</sup> geschaltete Phase  
Auf Motor Laufrichtung Auf  
Ab Motor Laufrichtung Ab
- In den Anwendungsbeispielen sind die Schutzleiteranschlüsse (PE) nicht berücksichtigt. Jedem Gerät liegt eine Klemme bei, die für starre und flexible Leiter geeignet ist.

