

Antriebs- und Steuerungsprogramm



Merz Sonnenschutztechnik e.K.
Inh. Sebastian Merz
Unterm Eichholz 43
58579 Schalksmühle

Fon. + 49 (0) 2351-675500-0
Fax. + 49 (0) 2351-675500-11

www.merz-sonnenschutz.de
info@merz-sonnenschutz.de

2015

Antriebe und Steuerungen

für die intelligente Gebäudetechnik

Rohrantriebe

Jalousieantriebe

Sonderantriebe

Hausautomation

Steuerungen

Sensoren

Torantriebe

Torsteuerungen

Zubehör



Pionier

Mit einer einfachen Idee zum Global Player

Nie mehr Rollläden von Hand ziehen – dieser einfache Gedanke war 1964 der Startschuss für elero. Seitdem steht der Firmenname als Mission: Rollläden, Markisen, Jalousien und Rolltore auf Knopfdruck **elektrisch rollen** lassen. Aus der Werkstatt von damals wurde ein Global Player der regelmäßig neue Standards in der Hausautomatisierung setzt. Ob 1984 mit der ersten elektronischen Zeitschaltuhr oder 1992 mit der selbständigen Steuerung nach dem Jahresverlauf der Sonne. 2009 präsentierte elero „ProLine 2“, das erste bidirektionale Funksystem mit Routingfunktion. Seit 2013 lässt sich mit Centro die Haustechnik einfach und bequem per Smartphone oder Tablet lenken. Heute, über 50 Jahre nach der Unternehmensgründung, beschäftigt elero über 450 Mitarbeiter mit Niederlassungen auf der ganzen Welt und ist so innovativ wie am ersten Tag.

Inhalt

Übersicht Antriebe	20
Übersicht Endlagenprogrammierung	22
Übersicht Steuerungen	24
Rohrantriebe	
RevoLine S	27
RevoLine S – Zubehör	48
RevoLine M	55
RevoLine M – Zubehör	92
RevoLine M mit Rundkopf	99
RevoLine M mit Rundkopf – Zubehör	108
RevoLine L	115
RevoLine L – Zubehör	128
Typ 11 CSM-868 / CSM-F-868	
Typ 11 CSM-E	
Typ 11 (100–120 Nm)	133
Typ 11 CSM-868 / CSM-F-868	
Typ 11 CSM-E	
Typ 11 (100–120 Nm) – Zubehör	140
Typ 9 NHK	143
Typ 11 NHK	143
Typ 9 NHK und	
Typ 11 NHK – Zubehör	148
Jalousieantriebe	157
Jalousieantriebe – Zubehör	166
Box 5 Aufsteckantrieb	169
Klappladenantrieb	169
Steuerungen und Sensoren	
Funksteuerungen	175
Funksensoren	204
Kabelgebundene Steuerungen	215
Adapterrahmen und Dosen	228
Objektsteuerungen	233
Sensoren	239
Relais- und Sondersteuerungen	247
Schalter und Taster	252
Torantriebe	
elero-Torantriebe	255
Typ 15	261
Typ 15 – Zubehör	266
DFM DKM WFM WKM	269
DFM DKM WFM WKM – Zubehör	284
Abroll Sicherungen	285
Torsteuerungen	293
Torsteuerungen – Zubehör	310
Technisches und Allgemeines	
Adapterprofile	313
Sender-Programmierung bidi	352
Zugkrafttabellen	355
Verkaufsbüros und Kontakt	363
Linearantriebstechnik	367
Geschäftsbedingungen	375





Farben

Rohrantriebe RevolLine S + M + L



RevolLine

Rohrantriebe Typ 9 + 11



Typ 9 + 11

Jalousieantriebe



Jalousieantriebe

Sonderantriebe



Sonderantriebe

Hausautomation, Funksteuerungen und -sensoren



Funksteuerungen
Funksensoren

Kabelgebundene Steuerungen und Sensoren



Kabelgebundene
Steuerungen, Sensoren

Torantriebe



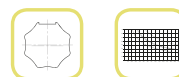
Torantriebe

Torsteuerungen



Torsteuerungen

Adapterprofile und Zugkrafttabellen



Adapterprofile
und Zugkrafttabellen

Lebensqualität

Mehr Wohnkomfort auf Knopfdruck

Es sind die kleinen Details die perfekten Wohnkomfort ausmachen: Den Sonnenschutz nicht mehr von Hand ziehen oder kurbeln zu müssen. Röllläden die sich automatisch öffnen und schließen – um vor Wärme, Kälte und Einbrechern zu schützen. Eine Markisensteuerung, die bei Sonnenschein das Tuch sanft strafft und bei Wind und Regen die Sonnenschutzanlage einfährt. Und das alles wartungsfrei, geräuschlos und komfortabel in der Bedienung, per Knopfdruck, Funk-Fernbedienung oder App von jedem Ort der Erde aus. Mieter, Haus- und Wohnungsbesitzer stellen schnell fest, dass Produkte und Lösungen von elero Zeit sparen, Energiekosten senken und sich damit sprichwörtlich schnell auszahlen. Doch elero bietet noch mehr, das nicht in Euro und Cent gemessen werden kann: Ein ungeahntes Maß an hohem Wohnkomfort und neuer Lebensqualität.

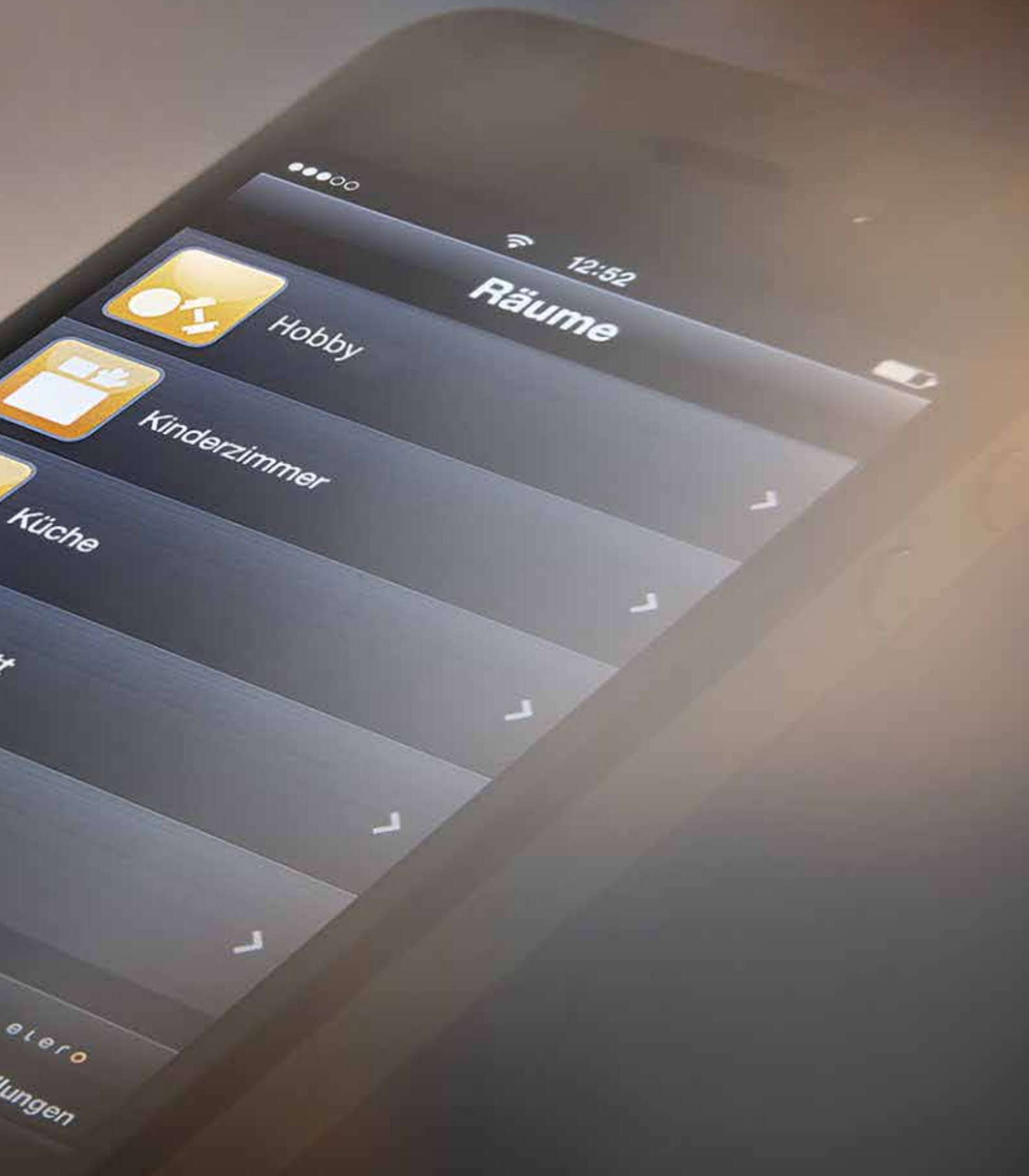


Innovation

Höchste Ansprüche an Technik, Design und Qualität

Außen edel und schlicht, innen High-End-Technologie. Das ist seit 50 Jahren das Erfolgsrezept von elero. Seit 1964 sind wir Innovationsführer im Bereich Gebäudeautomatisierung und prägen den Markt mit Neuheiten und vielen visionären Produkten. Mit unserer hohen Produktqualität und Innovationskraft sind wir der einzige Anbieter, der noch komplett in Deutschland entwickelt und produziert. Im Fokus unserer Produktentwicklung stehen unsere Kunden mit ihren Wünschen und Ansprüchen. So entwickeln wir nutzerfreundliche Produkte mit intuitiver Bedienung und hohem Komfort und finden selbst für spezielle Anforderungen die beste Lösung. Das Ergebnis: International ausgezeichnete Innovationen sowie unsere Centro-App für die einfache, mobile Bedienung der Haustechnik. Und begeisterte Kunden weltweit.





50

1964

1964

Erster Rohrmotor

Gründung der elero GmbH in Kirchheim unter Teck. Entwicklung des ersten Rohrantriebs

1982

1982

PEZ-84

Einführung der frei programmierbaren Zeitschaltuhr PEZ zur Steuerung von Rollläden, Markisen und Jalousien

2004

Seit 1964

elero – turn your life

All diese Meilensteine der Antriebs- und Steuerungstechnik fertigte elero erst in Kirchheim unter Teck und ab 1987 in seinem Hauptwerk in Beuren. Seit 2011 ist das Unternehmen Premium-Marke für den Rollladen- und Sichtschutzbereich innerhalb der Nice-Gruppe. Die Entwicklungs- und Produktionskapazitäten der Zentrale in Deutschland werden aktuell noch weiter ausgebaut. So ist elero heute ein international ausgerichtetes Unternehmen und wächst zu einer global führenden Marke heran.

2009

ersten
erhaltenen
EZ-84
von
Kissen

2004

Soft-Bremse
Entwicklung der
geräuschlosen
Soft-Bremse für
Jalousieantriebe

2009

ProLine 2
Markteinführung
unseres bidirektionalen
Funksystems ProLine 2

2014

50. Jubiläum
Ein halbes Jahrhundert
auf Wachstumskurs

2014



Unsere Zukunft

Mit Antrieb in den Beruf

Der einzelne Mitarbeiter ist es, der ein Unternehmen zum Erfolg führt. Um seinen Bedarf an qualifizierten und engagierten Fachkräften zu sichern, bildet elero daher seit Jahren eigenen Nachwuchs aus. Großen Wert wird auf gut ausgebildete Mitarbeiter gelegt. Sie machen das Unternehmen stark für die Zukunft. Wer bei elero ins Berufsleben startet, erhält daher viel Input in Theorie und Praxis. Besondere Projekte im Team sorgen zudem für Spaß an der Arbeit und Zusammenhalt.



Made in Germany

Ein halbes Jahrhundert Unternehmensgeschichte – mit allen Höhen und Tiefen, vielen Innovationen und stets Qualität „Made in Germany“. Der Kunde steht als zentraler Impulsgeber und jeder Mitarbeiter als wichtiger Teil des Betriebs im Mittelpunkt. Ausschlaggebend für den Erfolg von elero ist die langjährige Beziehung zu seinen Kunden. Seit der Gründung von elero berücksichtigt das Unternehmen die Interessen der Bauherren, Handwerker, Architekten und Systemhersteller. Dadurch leistet es einen guten Service und entwickelt maßgeschneiderte sowie innovative Produkte, die wirklich gebraucht werden.



JA zu JA-Antrieben

elero-Jalousieantriebe sind optimal auf die spezifischen Anforderungen von Jalousien abgestimmt. Ihre Qualität und Präzision machen sie zu wartungsfreien Helfern. Die Antriebe verfügen über einen integrierten Thermoschutz und eine komfortabel einstellbare Endabschaltung. Für die Qualität der Antriebe stehen die unverwüstlichen, wartungsfreien Planetengetriebe, das spritzwassergeschützte Motorgehäuse und die serienmäßige Verwendung hochpräziser Einzelteile. Die exakt funktionierenden rastbaren Endabschalter, deren Einstellung für beide Drehrichtungen leicht und gut zugänglich ist, bieten weitere Vorteile.

Sanfte Technologie

Moderne Antriebe erfüllen eine Vielzahl von Anforderungen. Sie sollen robust, langlebig und zuverlässig sein, zugleich aber auch leise und wartungsfrei arbeiten. Die RevoLine-Rollladenantriebe von elero bewegen die Behänge sanft und mit hoher Präzision. Die Antriebe haben einen integrierten Langsamlauf der eine weiche Anschlagsfahrt gewährleistet. Das schont die Rollläden besonders und reduziert die Geräuschentwicklung wesentlich.



Automation

Vom Liegestuhl aus die Markise steuern oder vom Bett aus das Licht und die Rollläden bedienen, ohne mit vielen verschiedenen Fernbedienungen hantieren zu müssen – wer hat sich das nicht schon einmal gewünscht? Mit der Automatisierungslösung Centero von elero lässt sich die Haustechnik per Smartphone und Tablet steuern. Zusätzlichen Wohnkomfort bietet die neue Funksteckdose Unio-868, durch die sich die Centero mit weiteren Geräten verknüpfen lässt.





Ihr direkter Draht

Internationaler Service

Wir haben uns zu einer führenden, global agierenden Marke im Bereich Antriebe und Steuerungen für intelligente, nachhaltige Hausautomation und Industrieanwendungen entwickelt. Dabei steht der Kunde für elero im Mittelpunkt und die Kundenzufriedenheit dient als Maßstab für den Erfolg. Dies äußert sich in einer kompetenten Beratung, kurzen Lieferzeiten und einer konsequent intensiven Kundenbetreuung nahezu weltweit. Wie sonst kämen wir zu so vielen zufriedenen Stammkunden?

Antriebe

Seite		mechatronische Endlagenerkennung	mechanischer Endschalter	bidirektionales Funksystem	geräuschlose Softbremse *	integrierte Langsamfahrt **	Drehmomentregelung	Parallelschaltung möglich	Rollladen	Sonro Rollladen	Markisen	Rollos und Screen	Dual Screen	Jalousierbarer Rollladen	ZIP Screen	Sonderanwendung =< 90 U/min	Jalousien	Rolltore	Klappladen
RevoLine S																			
RolTop S-868	28	•		•	•	•	•	•	•			•							
RolTop S	30	•			•	•	•	•	•			•							
RolTop D+ S-868	32	•		•	•	•	•	•	•										
RolTop D+ S	34	•			•	•	•	•	•										
RolTop T S-868 bidi	36	•		•	•	•	•	•	•				•						
SunTop S-868	38	•		•	•	•	•	•	•		•	•							
SunTop S	40	•			•	•	•	•	•		•	•							
VariEco S-868	42		•	•	•						•	•							
VariEco S	44		•		•						•	•							
RevoLine M																			
RolTop M-868	56	•		•	•	•	•	•	•			•							
RolTop M-868-K	58	•		•	•	•	•	•	•			•							
RolTop M	60	•			•	•	•	•	•			•							
RolTop M-K	62	•			•	•	•	•	•			•							
RolSmart M10-K	64	•			•	•	•	•				•							
RolSmart M20	66	•			•	•	•	•	•			•							
RolTop/D+ M-868	68	•		•	•	•	•	•	•			•							
RolTop/D+ M	70	•			•	•	•	•	•			•							
RolTop Sonro M-868	72	•		•	•	•	•	•	•	•									
RolTop Sonro M	74	•			•	•	•	•	•										
RolTop/J M-868	76	•		•	•	•	•	•	•				•						
RolTop/J M	78	•			•	•	•	•	•				•						
RolTop M-868 (90 U/min)	80	•		•	•	•	•	•	•			•				•			
RolTop M (90 U/min)	82	•			•	•	•	•	•			•				•			
SunTop M-868	84	•		•	•	•	•	•	•		•	•							
SunTop M	86	•			•	•	•	•	•		•	•							
VariEco M-868	88		•	•	•						•	•							
VariEco M	90		•		•						•	•							
RolTop M-868 RH	100	•		•	•	•	•	•	•			•			•				
RolTop M-868-K RH	102	•		•	•	•	•	•	•			•			•				
RolTop M RH	104	•			•	•	•	•	•			•			•				
RolTop M-K RH	106	•			•	•	•	•	•			•			•				
RevoLine L																			
RolTop L-868	116	•		•				•	•			•							
RolTop L	118	•						•	•			•							
SunTop L-868	120	•		•				•	•		•	•							
SunTop L	122	•						•	•		•	•							
VariEco L-868	124		•	•							•	•							
VariEco L	126		•								•	•							

Seite	elektronische Endlagererkennung	mechanischer Endschalter	bidirektionales Funksystem	geräuschlose Softbremse *	integrierte Langsamfahrt **	Drehmomentregelung	Parallelschaltung möglich	Rollladen	Sonno Rollladen	Markisen	Rollos und Screen	Dual Screen	Jalousierbarer Rollladen	ZIP Screen	Sonderanwendung =< 90 U/min	Jalousien	Rolltore	Klappladen
Typ 11																		
Typ 11 CSM-868	134	•				•	•			•	•							
Typ 11 CSM-F-868	134	•				•	•			•	•							
Typ 11 CSM-E	136	•				•	•			•	•							
Typ 11	138		•					•		•	•							
Typ 9 NHK / Typ 11 NHK																		
Typ 9 NHK	144		•					•		•	•						•	
Typ 11 NHK	146		•					•		•	•						•	
Typ 15																		
Typ 15	262		•					•		•	•							
Typ 15 NMA	264		•					•		•	•						•	
Jalousieantriebe																		
JA	158		•														•	
JA Soft	158		•	•													•	
JAR	160		•														•	
JAR Soft	160		•	•													•	
JA NHK	162		•														•	
Sonderantriebe																		
Box 5	170		•							•							•	
Klappladenantrieb	172	•					•	•										•
Torantriebe																		
DFM NHK	270		•														•	
DFM SHK	272		•														•	
DKM NHK	274		•														•	
DKM SHK	276		•														•	
DFM-ZE	278		•														•	
WFM	280		•														•	
WKM	280		•														•	

* geräuschlose Softbremse: Serie S bis einschließlich 8 Nm; Serie M bis einschließlich 20 Nm

** integrierte Langsamfahrt: nur in Verbindung mit der Softbremse

Endlagenprogrammierung

	Seite	Endlagen programmierbar				Endlagen mechanisch einstellbar		Endlagen selbstlernend	
		Oben		Unten		Oben	Unten	Oben	Unten
		auf Anschlag	frei einstellbar	auf Anschlag	frei einstellbar	frei einstellbar	frei einstellbar	auf Anschlag	auf Anschlag
RevoLine S									
RoITop S-868	28	•		•					
RoITop S	30	•			•				
			•						
			•						
RoITop/D+ S-868	32							•	
RoITop/D+ S	34								•
		•		•					
		•			•				
			•						
			•						
RoITop/T S-868 bidi	36								
		•		•					
		•			•				
			•						
			•						
SunTop S-868	38	•		•					
SunTop S	40	•			•				
			•						
			•						
VariEco S-868	42					•			
VariEco S	44						•		
RevoLine M									
RoITop M-868	56	•		•					
RoITop M-868-K	58	•			•				
RoITop M	60		•		•				
RoITop M-K	62		•						
			•						
RoISmart M10-K	64	•		•					
RoISmart M20	66	•			•				
			•						
RoITop/D+ M-868	68							•	
RoITop/D+ M	70								•
		•		•					
		•			•				
			•						
			•						
RoITop Sonro M-868	72								
RoITop Sonro M	74								
			•						
			•						
			•						
RoITop/J M-868	76	•		•					
RoITop/J M	78	•			•				
			•						
			•						
RoITop M-868 (90 U/min)	80	•		•					
RoITop M (90 U/min)	82	•			•				
			•						
			•						
SunTop M-868	84	•		•					
SunTop M	86	•			•				
			•						
			•						
VariEco M-868	88					•			
VariEco M	90						•		

Seite		Endlagen programmierbar				Endlagen mechanisch einstellbar		Endlagen selbstlernend	
		Oben		Unten		Oben	Unten	Oben	Unten
		auf Anschlag	frei einstellbar	auf Anschlag	frei einstellbar	frei einstellbar	frei einstellbar	auf Anschlag	auf Anschlag
RevoLine M									
RolTop M-868 RH	100	•		•					
RolTop M-868-K RH	102	•			•				
RolTop M RH	104		•	•					
RolTop M-K RH	106		•		•				
RevoLine L									
RolTop L-868	116	•		•					
RolTop L	118	•			•				
			•	•					
			•		•				
SunTop L-868	120	•		•					
SunTop L	122	•			•				
			•	•					
			•		•				
VariEco L-868	124					•	•		
VariEco L	126								
Typ 11									
Typ 11 CSM-868	134	•		•					
			•	•					
Typ 11 CSM-F-868	134		•		•				
Typ 11 CSM-E	136	•			•				
			•	•					
Typ 11	138					•	•		
Typ 9 NHK / Typ 11 NHK									
Typ 9 NHK	144					•	•		
Typ 11 NHK	146								
Typ 15									
Typ 15	262					•	•		
Typ 15 NMA	264								
Jalousieantriebe									
JA	158					•	•		
JA Soft	158								
JAR	160					•	•		
JAR Soft	160								
JA NHK	162					•	•		
Sonderantriebe									
Box 5	170					•	•		
Klappladenantrieb	172							•	•

Steuerungen

Seite		Rollläden/ Innenbeschattungen	Markisen/ Außenbeschattungen	Jalousien	Beleuchtung	Heizung	Schalten von Netzspannung (230 V)	Schalten von Niederspannung (<6V)	Funksender, Anzahl der Kanäle	Funkempfänger	230V-Anschluss notwendig	Ext. Eingänge/Gebäudeleitsystem/ Integration audiovisueller Systeme	Umschaltung Hand/Auto	Integrierte Tasten	24 h- und 7 Tage- Befehls wiederholung	Astro, Sonnenuntergang (oder Wochenschaltzeit)	Astro, Sonnenaufgang (oder Wochenschaltzeit)	Astroverschiebung (einstellbar)	Städteauswahl (156)	Längen-/ Breitengradeinstellung	Zeitzone
Steuerungen																					
Centro	176	•	•	•	•	•			15 ¹		•		•	•	•	•	•	•	•	•	•
TempoTel 2 *	178	•	◦	•	•	◦			10				•	•		•	•	•	•	•	•
MultiTel 2	180	•	•	•	•	•			15				•	•							
VarioTel 2	180	•	•	•	•	•			5				•	•							
LumeroTel 2	182	•	•	•	•	•			1				•	•							
MonoTel 2	182	•	◦	◦	•	•			1					•							
SoloTel 2	182	•	◦	◦	•	•			1					•							
AstroTec-868 /bidi	184	•	◦	•	•	◦			1				•	•		•	•	•	•	•	•
MemoTec-868	186	•	◦	•	•	◦			1				•	•	•						
UniTec-868	188	•	•	•	•	•			1				•	•							
Invio-868	190	•	◦	◦	•	•			1		•	•									
VarioTec-868 RM	192	•	•				•	•		•	•	•	•	•							
VarioTec-868 JA	192			•			•	•		•	•	•	•	•							
AeroControl-868	194		•	•			•			•	•	•									
Revio-868	196	•	•	•			•			•	•	•									
Revio-868 P	196	•	•	•			•	•		•	•										
Revio-868 SW	196	•	•	•	•		•	•		•	•	•									
Unio-868	198				•	•	•			•	•			•							
Combio-868 JA	200			•			•			•	•										
Combio-868 JA Pulse	200			•			•			•	•										
Combio-868 RM	200	•	•				•			•	•										
Combio-868 HE	202					•	•			•	•										
Combio-868 LI	202				•		•			•	•										
Combio-868 SW	202				•		•			•	•										
Sensero-868 AC/ Sensero-868 AC Plus	204	◦	•	•					1		•			•							
Aero-868	206		•						1					•							
Aero-868 Plus	206		•	•					1					•							
Ventero-868	206		•						1					•							
Protero-868	208		•						1					•							
Lumero-868	210	•	•	•					1					•							
Lumo-868	212	•	◦	◦					1				◦	•							
AeroTec	216	◦	•	•			•	•			•	•	•	•							
AstroTec	218	•	◦	•	•		•	•			•	•	•	•		•	•	•	•	•	•
TempoTec	218	•	◦	•			•				•		•	•		•		•	•	•	•
MemoTec	220	•	◦	◦			•				•		•	•	•						
VarioTec	222	•	•	•			•	•			•	•	•	•							
MonoTec	224	•	•	•				•						•							
TimeTec	226	•					•				•		•	•							

◦ Teilerfüllung • Vollerfüllung

¹ bis zu 150 Kanäle

Seite		Wochenschaltzeit (1x AUF und 1x AB pro Tag)	2. Wochenschaltzeit (1x AUF und 1x AB pro Tag)	Offset (nachgeschalteter Schließbefehl)	Lichtsensord anschließen/ Dämmerungsfunktion	Lichtsensorfunktion	Windsensord anschließen/ Windsensorfunktion	Mehrere Sprachen wählbar	Zwischenposition & Lüftungsposition	Wendeposition/ Tuchstraffung	Urlaubsprogramm	Zuweisung Positionsanfahrt Ab	Zuweisung Positionsanfahrt Auf	Autom. Sommer-/ Winterzeitumstellung	Laufzeiteinstellung	Deaktivierung von Gruppen-/Zentraleingängen	Deaktivierung des Notsignals (Wind)	Nicht löschr.-Speicher für Datum der Erstinbetriebnahme, Relaischalt- häufigkeit, Gesamtlaufzeit	Dimmerwert speicherbar	Dimmerwert fest	Bidirektional-fähiger Sender/Empfänger
Steuerungen																					
Centro	176	•	•				•	•	•			•	•	•							•
TempoTel 2 *	178	•	◦				•	•	•		•	•	•	•							•
MultiTel 2	180						•	•	•												•
VarioTel 2	180																				•
LumeroTel 2	182																				•
MonoTel 2	182																				•
SoloTel 2	182																				•
AstroTec-868 /bidi	184	•	•	•	•	•	•	•	•	•	•	•		•	•			◦			•*
MemoTec-868	186																				
UniTec-868	188																				•
Invio-868	190																				
VarioTec-868 RM	192								•	•											
VarioTec-868 JA	192								•	•											
AeroControl-868	194				•	•	•		•	•											
Revio-868	196								•	•											•
Revio-868 P	196								•	•											•
Revio-868 SW	196								•	•											•
Unio-868	198																				•
Combio-868 JA	200								•	•											•
Combio-868 JA Pulse	200								•	•											•
Combio-868 RM	200								•	•											•
Combio-868 HE	202																			•	•
Combio-868 LI	202																		•		
Combio-868 SW	202																				
Sensero-868 AC/ Sensero-868 AC Plus	204				•	•	•														•
Aero-868	206					•	•														•
Aero-868 Plus	206					•	•														•
Ventero-868	206						•														•
Protero-868	208						•														•
Lumero-868	210				•	•															•
Lumo-868	212				•	•															•
AeroTec	216	•		•	•	•	•	•	•	•		•		•	•	•		•			
AstroTec	218	•	•	•	•	•	•	•	•	•	•	•		•	•	•	•	•			
TempoTec	218	•					•	•	•	•	•	•		•				•			
MemoTec	220							•	•												
VarioTec	222								•	•							•				
MonoTec	224																				
TimeTec	226	•																			

◦ Teilerfüllung

• Vollerfüllung

* Zeiten für 2 Gruppen + Zentral

+ nur AstroTec-868 bidi



RevoLine S

– Little big drive!



Bei den S-Antrieben für die Baureihen VariEco, RolTop und SunTop hat elero das Sortiment für kleine Rollläden und textile Behänge deutlich ausgebaut. Die Antriebe haben einen Durchmesser von 35 mm, sind mit bidirektionalem Funkempfänger (868 MHz) und in Drehzahlen von 17 Upm bis 70 Upm erhältlich. Die Inbetriebnahme erfolgt einfach und schnell per Handkabel oder Funksender.



RolTop S-868

Funk-Rohrantriebe für Rollläden und textilen Sonnenschutz



RolTop S-868 (230V/50 Hz)

- Anwendung:** Rollladen und Textiler Sonnenschutz (Rollo)*
- Endabschaltung: Mechatronische Endlagenerkennung mit Softabschaltung
- Top-Funktionen: Intelligente Kraftmessung
Behangschutz auf/ab und Freifahrt
Parallelschaltung möglich
Endlagen über Montagekabel oder Handsender einstellbar
- Wellengröße: ab $\varnothing = 38$ mm
- Besonderheiten: Geräuschlose Softbremse bis 8 Nm
- Funksystem: Bidirektionaler Funk 868 MHz mit autom. Routingfunktion

* Behangschutzfunktion kann bei Windbelastung ansprechen



RolTop S-868 mit weißem und schwarzem Motorkopf



Endlagen programmierbar

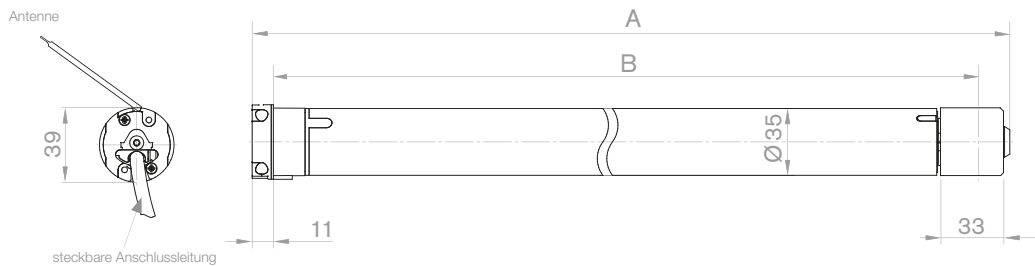
Oben	Unten
Auf Anschlag	Frei einstellbar
Frei einstellbar	Auf Anschlag
Auf Anschlag	Auf Anschlag
Frei einstellbar	Frei einstellbar

Technische Daten und Maße

Baugröße/Typ	RolTop S1,5/70-868	RolTop S3/30-868	RolTop S5/30-868	RolTop S5-868	RolTop S8-868	RolTop S12-868
Rollladen	-	-	•	•	•	•
Rollo	•	•	•	-	-	-
Bemessungs-Spannung (V)	1 ~ 230					
Bemessungs-Frequenz (Hz)	50					
Geräuschlose Softbremse	•					
Schnellläufer	-					
Bemessungs-Drehmoment (Nm)	1,5	3	5		8	12
Bemessungs-Drehzahl (Upm)	70	30		17		
Bemessungs-Strom (A)	0,55		0,73	0,55	0,73	
Bemessungs-Aufnahme (W)	130		168	130	168	
Weilendurchmesser (mm)	38					
Schutzgrad (IP)	44					
Endschalterbereich (Umdreh.)	160	80		40		
Betriebsdauer (min S2)	5		4	5	4	
Länge A (mm)	545					
Länge B (mm)	515,5					
Gewicht (kg)	1,3	1,2	1,3	1,2	1,3	
Betriebsumgebungstemperatur (°C)	-20 bis +60					
Konformität						
Anschlusskabel steckbar (m)	2,0					
Weißer Motorkopf	•					
Standard-Lieferumfang	- Zwischenplatte orange (Art.-Nr. 99 000.7401) Auf Wunsch anstatt: Motorlagerplatte (Art.-Nr. 99 000.7501) zur Verwendung von RevoLine M/L-Motorlagern					

Artikel-Nummer	30 222.0006	30 212.0006	30 232.0006	30 234.0006	30 254.0006	30 814.0006
----------------	-------------	-------------	-------------	-------------	-------------	-------------

Ohne Adapterset, Motorlager und Schalter.



Zubehör und Komponenten



RolTop S

Rohrantriebe für Rollläden und Rollos



RolTop S (230V/50 Hz)

Anwendung: Rollläden und Textiler Sonnenschutz (Rollo)*

Endabschaltung: Mechatronische Endlagenerkennung mit Softabschaltung

Top-Funktionen: Intelligente Kraftmessung
Behangschutz auf/ab und Freifahrt
Parallelschaltung möglich
Endlagen über Montagekabel einstellbar

Wellengröße: ab $\varnothing = 38$ mm

Besonderheiten: Geräuschlose Softbremse bis 8 Nm

* Behangschutzfunktion kann bei Windbelastung ansprechen.



RolTop S mit weißem und schwarzem Motorkopf



Endlagen programmierbar

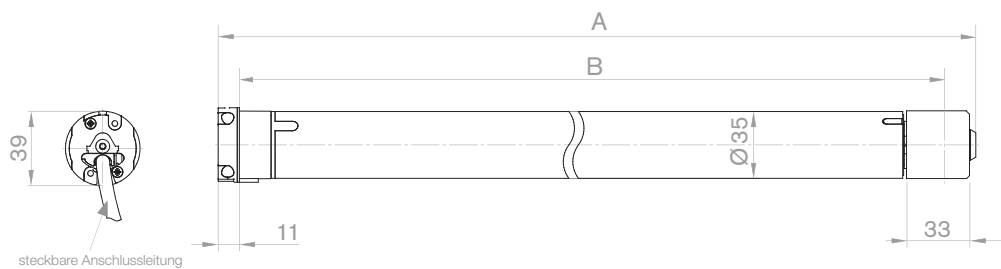
Oben	Unten
Auf Anschlag	Frei einstellbar
Frei einstellbar	Auf Anschlag
Auf Anschlag	Auf Anschlag
Frei einstellbar	Frei einstellbar

Technische Daten und Maße

Baugröße/Typ	RolTop S1,5/70	RolTop S3/30	RolTop S5/30	RolTop S5	RolTop S8	RolTop S12
Rollladen	-	-	•	•	•	•
Rollo	•	•	•	-	-	-
Bemessungs-Spannung (V)	1 ~ 230					
Bemessungs-Frequenz (Hz)	50					
Geräuschlose Softbremse	•					
Schnellläufer	•					
Bemessungs-Drehmoment (Nm)	1,5	3	5		8	12
Bemessungs-Drehzahl (Upm)	70	30		17		
Bemessungs-Strom (A)	0,55		0,73	0,55	0,73	
Bemessungs-Aufnahme (W)	130		168	130	168	
Weilendurchmesser (mm)	38					
Schutzgrad (IP)	44					
Endschalterbereich (Umdreh.)	160	80		40		
Betriebsdauer (min S2)	5		4	5	4	
Länge A (mm)	545					
Länge B (mm)	515,5					
Gewicht (kg)	1,3	1,2	1,3	1,2	1,3	
Betriebsumgebungstemperatur (°C)	-20 bis +60					
Konformität						
Anschlusskabel steckbar (m)	2,0					
Weißer Motorkopf	•					
Standard-Lieferumfang	- Zwischenplatte orange (Art.-Nr. 99 000.7401) Auf Wunsch anstatt: Motorlagerplatte (Art.-Nr. 99 000.7501) zur Verwendung von RevoLine M/L-Motorlagern					

Artikel-Nummer	30 221.0001	30 211.0001	30 231.0001	30 233.0001	30 253.0001	30 813.0001
----------------	-------------	-------------	-------------	-------------	-------------	-------------

Ohne Adapterset, Motorlager und Schalter.



Zubehör und Komponenten

Anschluss- und Montagekabel Seite 46	Adaptersets Seite 47	Motorlager (M) in Verb. mit Motorlagerplatte Seite 48	Motorlager (S) in Verb. mit Zwischenplatte orange Seite 49
ProLine-Steuergeräte ab Seite 216	Sensoren ab Seite 240	Lagerplatten Seite 49	Achslager Seite 50
Funkempfänger ab Seite 192			

RolTop/D+ S-868 bidi



Funk-Rohrantriebe für Rollläden und textilen Sonnenschutz

RolTop/D+ S-868 (230V/50 Hz)

- Anwendung:** Rollläden
- Endabschaltung: Mechatronische Endlagenerkennung mit Softabschaltung
- Top-Funktionen: Intelligente Kraftmessung
Behangschutz auf/ab und Freifahrt
Parallelschaltung möglich
Endlagen selbstlernend
- Wellengröße: ab $\varnothing = 38$ mm
- Besonderheiten: Geräuschlose Softbremse bis 8 Nm
Nur in Verbindung mit starren Wellenverbindern einsetzbar!
- Funksystem: Bidirektionaler Funk 868 MHz mit autom. Routingfunktion

Nur in Verbindung mit starren Wellenverbindern einsetzbar!



Endlagen selbstlernend

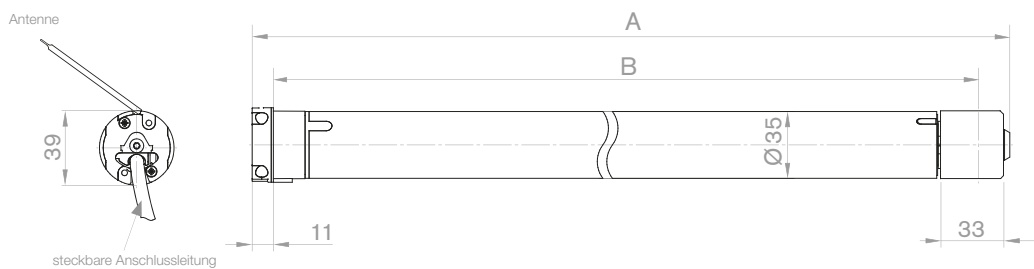
Oben Auf Anschlag	Unten Auf Anschlag
-----------------------------	------------------------------

Technische Daten und Maße

Baugröße/Typ	RoTop/D+ S5-868 bidi	RoTop/D+ S8-868 bidi	RoTop/D+ S12-868 bidi
Bemessungs-Spannung (V)	1 ~ 230		
Bemessungs-Frequenz (Hz)	50		
Geräuschlose Softbremse	•		–
Schnellläufer	–		
Bemessungs-Drehmoment (Nm)	5	8	12
Bemessungs-Drehzahl (Upm)	17		
Bemessungs-Strom (A)	0,55		0,73
Bemessungs-Aufnahme (W)	130		168
Wellendurchmesser (mm)	38		
Schutzgrad (IP)	44		
Endschalterbereich (Umdreh.)	40		
Betriebsdauer (min S2)	5	4	
Länge A (mm)	545		
Länge B (mm)	515,5		
Gewicht (kg)	1,2	1,3	
Betriebsumgebungstemperatur (°C)	–20 bis +60		
Konformität			
Anschlusskabel steckbar (m)	2,0		
Standard-Lieferumfang	Zwischenplatte orange (Art.-Nr. 99 000.7401) Auf Wunsch anstatt: Motorlagerplatte (Art.-Nr. 99 000.7501) zur Verwendung von RevoLine M/L-Motorlagern		

Artikel-Nummer	30 238.0006	30 258.0006	30 818.0006
----------------	-------------	-------------	-------------

Ohne Adapterset, Motorlager und Schalter.



Zubehör und Komponenten



Anschluss- und Montagekabel
Seite 46



Adaptersets
Seite 47



Motorlager (M) in Verb.
mit Motorlagerplatte
Seite 48



Motorlager (S) in Verb.
mit Zwischenplatte orange
Seite 49



Funksender
ab Seite 176



Funksensoren
ab Seite 204

RolTop/D+ S

Rohrantriebe für Rollläden und textilen Sonnenschutz



RolTop/D+ S (230 V/50 Hz)

Anwendung: Rollläden

Endabschaltung: Mechatronische Endlagenerkennung mit Softabschaltung

Top-Funktionen: Intelligente Kraftmessung
Behangschutz auf/ab und Freifahrt
Parallelschaltung möglich
Endlagen selbstlernend

Wellengröße: ab $\varnothing = 38$ mm

Besonderheiten: Geräuschlose Softbremse bis 8 Nm

Nur in Verbindung mit starren Wellenverbindern einsetzbar!



Endlagen selbstlernend

Oben

Auf Anschlag

Unten

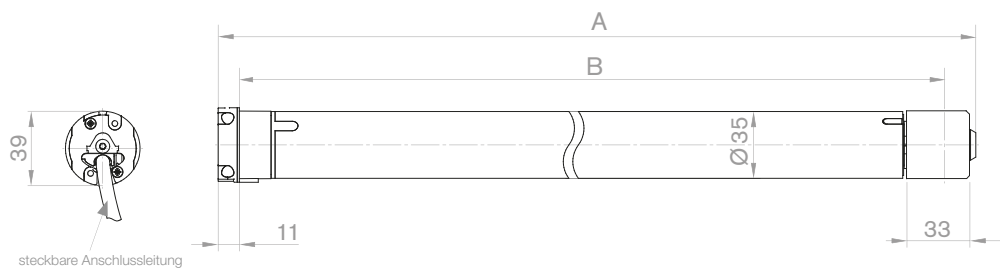
Auf Anschlag

Technische Daten und Maße

Baugröße/Typ	RoTop/D+S5	RoTop/D+S8	RoTop/D+S12
Bemessungs-Spannung (V)	1 ~ 230		
Bemessungs-Frequenz (Hz)	50		
Geräuschlose Softbremse	•		–
Schnellläufer	–		
Bemessungs-Drehmoment (Nm)	5	8	12
Bemessungs-Drehzahl (Upm)	17		
Bemessungs-Strom (A)	0,55	0,73	
Bemessungs-Aufnahme (W)	130	168	
Wellendurchmesser (mm)	38		
Schutzgrad (IP)	44		
Endschalterbereich (Umdreh.)	40		
Betriebsdauer (min S2)	5	4	
Länge A (mm)	545		
Länge B (mm)	515,5		
Gewicht (kg)	1,2	1,3	
Betriebsumgebungstemperatur (°C)	–20 bis +60		
Konformität			
Anschlusskabel steckbar (m)	2,0		
Standard-Lieferumfang	Zwischenplatte orange (Art.-Nr. 99 000.7401) Auf Wunsch anstatt: Motorlagerplatte (Art.-Nr. 99 000.7501) zur Verwendung von RevoLine M/L-Motorlagern		

Artikel-Nummer	30 237.0001	30 257.0001	30 817.0001
----------------	-------------	-------------	-------------

Ohne Adapterset, Motorlager und Schalter.



Zubehör und Komponenten



Anschluss- und Montagekabel
Seite 46



Adaptersets
Seite 47



Motorlager (M) in Verb.
mit Motorlagerplatte
Seite 48



Motorlager (S) in Verb.
mit Zwischenplatte orange
Seite 49



ProLine-Steuergeräte
ab Seite 216



Sensoren
ab Seite 240



Funkempfänger
ab Seite 192

RolTop/T S-868 bidi

Funk-Rohrantriebe für Dual Screen



RolTop/T S-868 bidi (230V/50 Hz)

Anwendung: Dual Screen

Endabschaltung: Mechatronische Endlagenerkennung mit Softabschaltung

Top-Funktionen: Tipp-/Rast-Betrieb
Intelligente Kraftmessung
Behangschutz auf/ab und Freifahrt
Parallelschaltung möglich
Endlagen über Montagekabel oder Handsender einstellbar

Wellengröße: ab $\varnothing = 38 \text{ mm}$

Besonderheiten: Geräuschlose Softbremse bis 8 Nm

Funksystem: Bidirektionaler Funk 868 MHz mit autom. Routingfunktion



Endlagen programmierbar

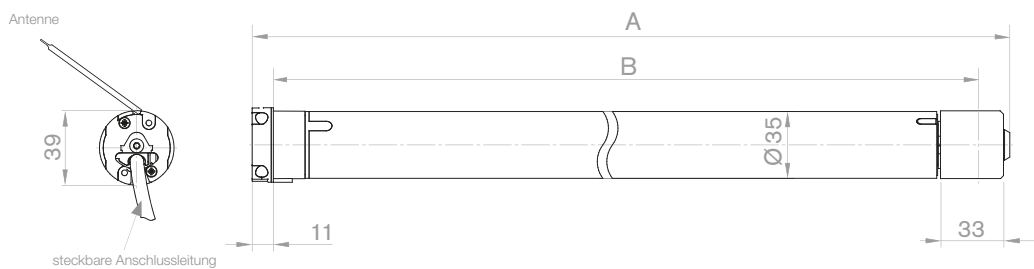
Oben	Unten
Auf Anschlag	Frei einstellbar
Frei einstellbar	Auf Anschlag
Auf Anschlag	Auf Anschlag
Frei einstellbar	Frei einstellbar

Technische Daten und Maße

Baugröße/Typ	RoI Top/T S1,5/70-868	RoI Top/T S3/30-868	RoI Top/T S5/30-868
Bemessungs-Spannung (V)	1 ~ 230		
Bemessungs-Frequenz (Hz)	50		
Geräuschlose Softbremse	•		
Schnellläufer	•		
Bemessungs-Drehmoment (Nm)	1,5	3	5
Bemessungs-Drehzahl (Upm)	70	30	
Bemessungs-Strom (A)	0,55		0,73
Bemessungs-Aufnahme (W)	130		168
Wellendurchmesser (mm)	38		
Schutzgrad (IP)	44		
Endschalterbereich (Umdreh.)	160	80	
Betriebsdauer (min S2)	5		4
Länge A (mm)	545		
Länge B (mm)	515,5		
Gewicht (kg)	1,3	1,2	1,3
Betriebsumgebungstemperatur (°C)	-20 bis +60		
Konformität			
Anschlusskabel steckbar (m)	2,0		

Artikel-Nummer	30 226.0006	30 216.0006	30 236.0006
----------------	-------------	-------------	-------------

Ohne Adapterset, Motorlager und Schalter.



Zubehör und Komponenten



Anschluss- und Montagekabel
Seite 46



Adaptersets
Seite 47



Motorlager (M) in Verb.
mit Motorlagerplatte
Seite 48



Motorlager (S) in Verb.
mit Zwischenplatte orange
Seite 49



Funksender
ab Seite 176



Funksensoren
ab Seite 204



Lagerplatten
Seite 49



Achslager
Seite 50

SunTop S-868

Funk-Rohrantriebe für Fenstermarkisen



SunTop S-868 (230 V/50 Hz)

Anwendung: Markisen

Endabschaltung: Mechatronische Endlagenerkennung mit Softabschaltung

Top-Funktionen: Intelligente Kraftmessung
Blockiererkennung
Parallelschaltung möglich
Endlagen über Montagekabel oder Handsender einstellbar

Wellengröße: ab Ø = 38 mm

Besonderheiten: Geräuschlose Softbremse bis 5 Nm

Funksystem: Bidirektionaler Funk 868 MHz mit Routingverfahren



SunTop S-868 mit weißem und schwarzem Motorkopf



Endlagen programmierbar

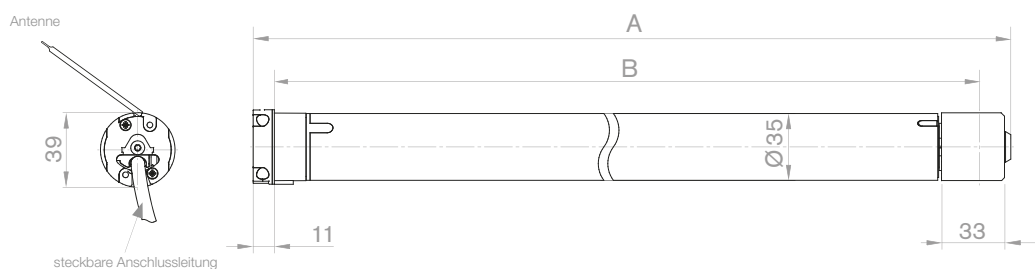
Oben	Unten
Auf Anschlag	Frei einstellbar
Frei einstellbar	Auf Anschlag
Auf Anschlag	Auf Anschlag
Frei einstellbar	Frei einstellbar

Technische Daten und Maße

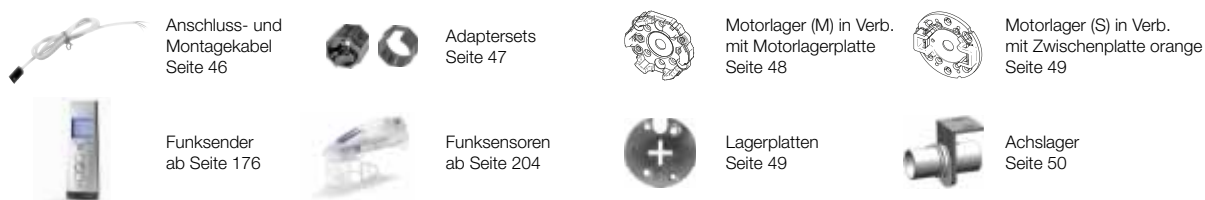
Baugröße/Typ	SunTop S5/30-868	SunTop S7/30-868 FL
Bemessungs-Spannung (V)	1 ~ 230	
Bemessungs-Frequenz (Hz)	50	
Geräuschlose Softbremse	•	–
Schnellläufer		•
Bemessungs-Drehmoment (Nm)	5	7
Bemessungs-Drehzahl (Upm)	30	
Bemessungs-Strom (A)	0,73	0,55
Bemessungs-Aufnahme (W)	168	130
Wellendurchmesser (mm)	38	
Schutzgrad (IP)	44	
Endschalterbereich (Umdreh.)	80	40
Betriebsdauer (min S2)	4	5
Länge A (mm)	545	
Länge B (mm)	515,5	
Gewicht (kg)	1,2	
Betriebsumgebungstemperatur (°C)	–20 bis +60	
Konformität		
Weißer Motorkopf	•	–
Anschlusskabel steckbar (m)	2,0	

Artikel-Nummer	30 732.0006	30 752.0006
----------------	-------------	-------------

Ohne Adapterset, Motorlager und Schalter.



Zubehör und Komponenten



RevLine S
Typ 9 + 11
Jalousieantriebe
Sonderantriebe
Funksteuerungen
Funksensoren
Kabelgebundene Steuerungen, Sensoren
Torantriebe
Torsteuerungen
Adapterprofile und Zugkrafttabellen

SunTop S

Rohrantriebe für Fenstermarkisen



SunTop S (230V/50 Hz)

Anwendung: Markisen

Endabschaltung: Mechatronische Endlagenerkennung mit Softabschaltung

Top-Funktionen: Intelligente Kraftmessung
Blockiererkennung
Parallelschaltung möglich
Endlagen über Montagekabel einstellbar

Wellengröße: ab $\varnothing = 38$ mm

Besonderheiten: Geräuschlose Softbremse bis 5 Nm



SunTop S mit weißem und schwarzem Motorkopf



Endlagen programmierbar

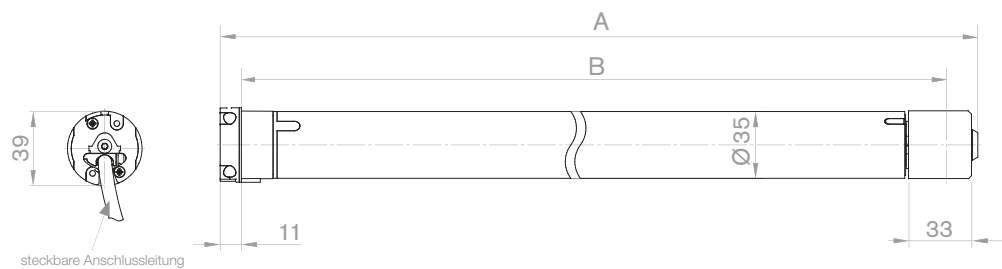
Oben	Unten
Auf Anschlag	Frei einstellbar
Frei einstellbar	Auf Anschlag
Auf Anschlag	Auf Anschlag
Frei einstellbar	Frei einstellbar

Technische Daten und Maße

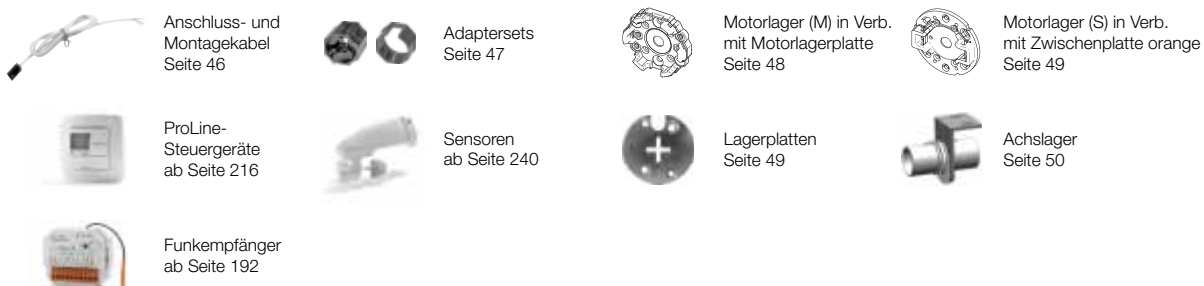
Baugröße/Typ	SunTop S5/30	SunTop S7/30 FL
Bemessungs-Spannung (V)	1 ~ 230	
Bemessungs-Frequenz (Hz)	50	
Geräuschlose Softbremse	•	–
Schnellläufer		•
Bemessungs-Drehmoment (Nm)	5	7
Bemessungs-Drehzahl (Upm)	30	
Bemessungs-Strom (A)	0,73	0,55
Bemessungs-Aufnahme (W)	168	130
Wellendurchmesser (mm)	38	
Schutzgrad (IP)	44	
Endschalterbereich (Umdreh.)	80	40
Betriebsdauer (min S2)	4	5
Länge A (mm)	545	
Länge B (mm)	515,5	
Gewicht (kg)	1,2	
Betriebsumgebungstemperatur (°C)	–20 bis +60	
Konformität		
Weißer Motorkopf	•	–
Anschlusskabel steckbar (m)	2,0	

Artikel-Nummer	30 731.0001	30 751.0001
----------------	-------------	-------------

Ohne Adapterset, Motorlager und Schalter.



Zubehör und Komponenten



VariEco S-868

Funk-Rohrantriebe für Rollläden und textilen Sonnenschutz



VariEco S-868 (230 V/50 Hz)

Anwendung: Rollläden und
Textiler Sonnenschutz

Endabschaltung: Mechanischer Endschalter

Wellengröße: ab $\varnothing = 38$ mm

Besonderheiten: Geräuschlose Softbremse bis 8 Nm

Funksystem: Bidirektionaler Funk 868 MHz
mit autom. Routingfunktion



VariEco S-868 mit weißem und schwarzem Motorkopf



Endlagen mechanisch einstellbar

Oben

Frei einstellbar

Unten

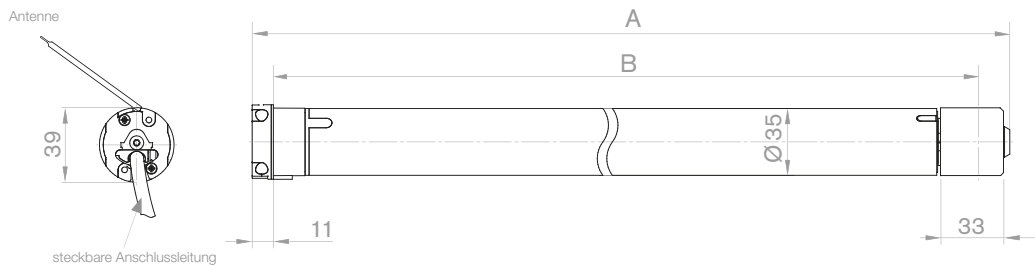
Frei einstellbar

Technische Daten und Maße

Baugröße/Typ	VariEco S1,5/70-868	VariEco S3/30-868	VariEco S5/30-868	VariEco S5-868	VariEco S8-868	VariEco S8-868 FL	VariEco S12-868
Rollladen	-	-	•	•	•	•	•
Textiler Sonnenschutz	•	•	•	-	•	-	-
Bemessungs-Spannung (V)	1 ~ 230						
Bemessungs-Frequenz (Hz)	50						
Geräuschlose Softbremse	•						
Schnellläufer	-						
Bemessungs-Drehmoment (Nm)	1,5	3	5		8		12
Bemessungs-Drehzahl (Upm)	70	30		17			
Bemessungs-Strom (A)	0,55		0,73	0,60		0,73	
Bemessungs-Aufnahme (W)	130		168	140		168	
Weilendurchmesser (mm)	38						
Schutzgrad (IP)	44						
Endschalterbereich (Umdreh.)	42						
Betriebsdauer (min S2)	5		4	5		4	
Länge A (mm)	545				525	545	
Länge B (mm)	515,5				495,5	515,5	
Gewicht (kg)	1,2			1,3			
Betriebsumgebungstemperatur (°C)	-20 bis +60						
Konformität							
Anschlusskabel steckbar (m)	2,0						
Weißer Motorkopf	•						
Standard-Lieferumfang	- Zwischenplatte orange (Art.-Nr. 99 000.7401) Auf Wunsch anstatt: Motorlagerplatte (Art.-Nr. 99 000.7501) zur Verwendung von RevoLine M/L-Motorlagern						

Artikel-Nummer	30 922.0106	30 912.0106	30 932.0106	30 844.0106	30 954.0106	30 854.0106	30 864.0106
----------------	-------------	-------------	-------------	-------------	-------------	-------------	-------------

Ohne Adapterset, Motorlager und Schalter.



Zubehör und Komponenten



VariEco S

Rohrantriebe für Rollläden und textilen Sonnenschutz



VariEco S (230V/50 Hz)

Anwendung: Rollläden und
Textiler Sonnenschutz

Endabschaltung: Mechanischer Endschalter

Wellengröße: ab $\varnothing = 38$ mm

Besonderheiten: Geräuschlose Softbremse bis 8 Nm



VariEco S mit weißem und schwarzem Motorkopf



Endlagen mechanisch einstellbar

Oben

Frei einstellbar

Unten

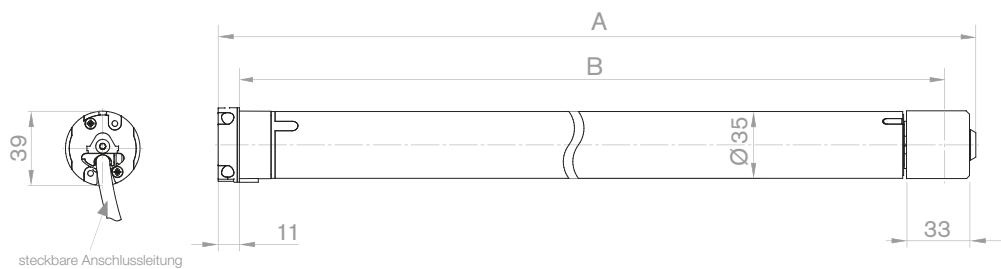
Frei einstellbar

Technische Daten und Maße

Baugröße/Typ	VariEco S1,5/70	VariEco S3/30	VariEco S5/30		VariEco S5	VariEco S8	VariEco S8 FL	VariEco S12
Rollladen	-	-	•	-	•	•	•	•
Textiler Sonnenschutz	•	•	-	•	-	•	-	-
Bemessungs-Spannung (V)	1 ~ 230							
Bemessungs-Frequenz (Hz)	50							
Geräuschlose Softbremse		•	-			•		-
Schnellläufer			•				-	
Bemessungs-Drehmoment (Nm)	1,5	3	5				8	12
Bemessungs-Drehzahl (Upm)	70		30				17	
Bemessungs-Strom (A)	0,55		0,73		0,60		0,73	
Bemessungs-Aufnahme (W)	130		168		140		168	
Weilendurchmesser (mm)	38							
Schutzgrad (IP)	44							
Endschalterbereich (Umdreh.)	42							
Betriebsdauer (min S2)	5		4		5		4	
Länge A (mm)	545					525	545	
Länge B (mm)	515,5					495,5	515,5	
Gewicht (kg)	1,2					1,3		
Betriebsumgebungstemperatur (°C)	-20 bis +60							
Konformität								
Anschlusskabel steckbar (m)	2,0							
Weißer Motorkopf		•				-		
Standard-Lieferumfang		-				Zwischenplatte orange (Art.-Nr. 99 000.7401) Auf Wunsch anstatt: Motorlagerplatte (Art.-Nr. 99 000.7501) zur Verwendung von Revoline M/L-Motorlagern		

Artikel-Nummer	30 921.0101	30 911.0101	30 931.0101	30 831.0101	30 843.0101	30 953.0101	30 853.0101	30 863.0101
----------------	-------------	-------------	-------------	-------------	-------------	-------------	-------------	-------------

Ohne Adapterset, Motorlager und Schalter.



Zubehör und Komponenten

Anschluss- und Montagekabel Seite 46	Adaptersets Seite 47	Motorlager (M) in Verb. mit Motorlagerplatte Seite 48	Motorlager (S) in Verb. mit Zwischenplatte orange Seite 49	Einstellhilfe Seite 46
ProLine-Steuergeräte ab Seite 216	Sensoren ab Seite 240	Lagerplatten Seite 49	Achslager Seite 50	
Funkempfänger ab Seite 192				

Kabel und Zubehör

Die Rücknahme von Anschlusskabeln ist ausgeschlossen!



Kabel-Sonderlängen in Verbindung mit Antrieb
(Standard 2,0 m), **weiß**

Artikel-Nummer	Typ/Artikelbeschreibung
99 000.4101	2,0 m steckbar (Standard)
99 000.4201	3,0 m steckbar
99 000.4301	5,0 m steckbar
99 000.4401	10,0 m steckbar
99 000.4801	20,0 m steckbar
99 000.4501	0,4 m steckbar mit Hirschmann-Stecker
99 000.7001	2,0 m steckbar mit Hirschmann-Stecker
99 000.4601	3,0 m steckbar mit Universaltaster (mittig) und Schuko-Stecker

Kabel-Sonderlängen in Verbindung mit Antrieb
(Standard 2,0 m), **schwarz**

Artikel-Nummer	Typ/Artikelbeschreibung
99 000.6001	2,0 m steckbar
99 000.5201	3,0 m steckbar
99 000.5301	5,0 m steckbar
99 000.5401	10,0 m steckbar
99 000.5501	0,4 m steckbar mit Hirschmann-Stecker

Anschlusskabel ohne Antrieb, **weiß**

23 395.0201	2,0 m steckbar
23 395.0301	3,0 m steckbar
23 395.0401	5,0 m steckbar
23 395.0501	10,0 m steckbar
23 395.0601	20,0 m steckbar
23 395.0101	0,4 m steckbar mit Hirschmann-Stecker
23 395.0801	2,0 m steckbar mit Hirschmann-Stecker
23 395.0701	3,0 m steckbar mit Universaltaster (mittig) und Schuko-Stecker

Anschlusskabel ohne Antrieb, **schwarz**

23 395.2201	2,0 m steckbar
23 395.2301	3,0 m steckbar
23 395.2401	5,0 m steckbar
23 395.2501	10,0 m steckbar
23 395.2101	0,4 m RevoLine-Kabel mit Hirschmann-Stecker

Montage-, Anschlusskabel und Zubehör

23 243.0002	Montagekabel
23 246.0001	Montagekabel mit Hirschmann-Kupplung Stak 3
23 395.2701	QuickConnect, schnelles Verbindungssystem, IP 65
23 395.4701	QuickConnect, 10er-Set
23 395.2601	QuickConnect mit MiniPlug, IP 65
23 846.0001	Hirschmann-Stecker Stas 3 mit Bügel
13 701.5301	Hirschmann-Kupplung Stak 3
13 308.0001	Flexible Einstellhilfe



23 243.0002



23 246.0001



13 308.0001



23 395.2701



23 395.2601

Montage und Demontage nur in spannungslosem Zustand!
Anschlüsse am 230V-Netz müssen durch eine autorisierte Fachkraft erfolgen.

Adaptersets

Profile der Adaptersets im Maßstab 1:1 finden Sie ab Seite 314.



Artikel-Nummer	Typ/Artikelbeschreibung	Nutrohre	Rundrohre	Profilrohre
22 017.0001	Ø 52 x 1,5 mm	•		
22 004.0001	Ø 63 x 1,0 mm	•		
22 011.0001	Ø 40 x 1,0 mm		•	
22 009.0001	Ø 40 x 1,5 mm		•	
13 119.0601	Ø 40 x 2,0 mm (nur Kupplung), Ø 38 x 1,0 mm		•	
22 015.0001	Ø 42 x 1,0 mm		•	
22 071.0001	Ø 50 x 1,5 mm		•	
22 016.0001	Ø 50 x 2,0 mm, Italien		•	
22 010.0001	Für 8-kant, SW 40, Alu-Rohr, Selve			•
23 097.0001	Für Alu-Profilrohr Ø 42 mm, Silentgliss			•
22 013.0001	Ø 42 x 2,0 mm, Bautex, Sundrape			•
22 018.0001	Ø 43,5 mm, Technilight/Acmeda, Ø 44 mm, Garattoni			•
22 014.0001	Ø 45 mm, Zurflüh-Feller ZF 45			•
22 068.0001	Ø 47 mm			•
22 002.0001	AXE Ø 48 mm, Griesser-Hüppe			•
22 006.0001	Für 8-kant, SW 50 Selve			•
22 007.0001	Ø 50 x 1,5 mm, Siral			•
22 012.0001	Ø 50 mm, Alu			•
22 008.0001	54 x 0,5 mm, Zurflüh-Feller			•
22 005.0001	60 mm, 8-kant, Selve, Döhner			•
22 054.0001	Ø 50 mm, Alu, Lateinamerika			•

Motorlagerplatte

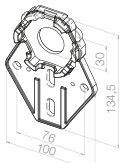
22 145.0001



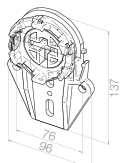
99 000.7501



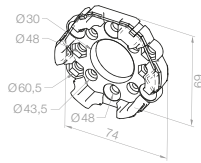
Motorlager in Verbindung mit Motorlagerplatte



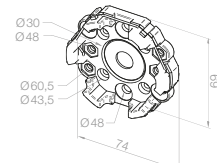
23 004.0001
universal (Kunststoff)
Drehmomentbegrenzung
max. 50 Nm



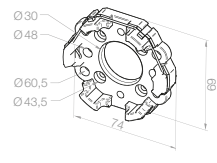
23 615.4401
universal, ausrastbar
Drehmomentbegrenzung
max. 30 Nm



23 003.0001
Teilkreis 48/Teilkreis 60
(Alu)

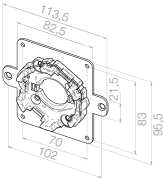


23 003.0201
Teilkreis 48/Teilkreis 60
(Alu) mit Muttern 4 x M6
und Zentrierung



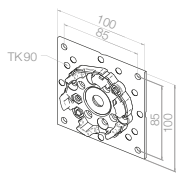
23 003.0301
Teilkreis 48/Teilkreis 60
mit Gewinde M6/M8
– für Markisen –

SKS



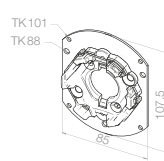
23 004.0101
Drehmomentbegrenzung
max. 50 Nm

mit Grundplatte

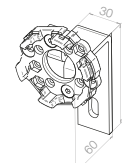


23 615.9901
z. B. für VEKA-
Variant-Elemente

mit Montageplatte

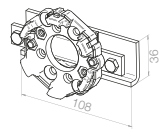


23 615.7101
Kunststoff bis max. 30 Nm
(Thyssen, Schüco, Veka,
Home)



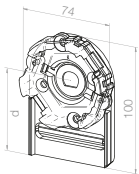
23 615.9101
gekröpft,
bis max. 50 Nm
(60 mm Wandabstand)

Klemmlager



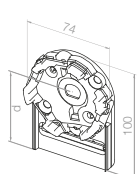
23 615.7201
für Rollenlagerhalter
Drehmomentbegrenzung
bis max. 30 Nm

schraublos links



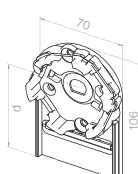
23 615.8201
für Vorbauelemente
Gr. 137 mm,
d = 64–65,5 mm,
bis max. 30 Nm

schraublos rechts



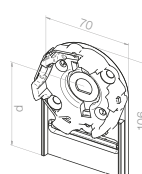
23 615.9201
für Vorbauelemente
Gr. 137 mm,
d = 64–65,5 mm,
bis max. 30 Nm

schraublos links



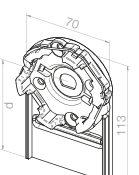
23 615.8301
für Vorbauelemente
Gr. 150 mm,
d = 70,7 mm,
bis max. 30 Nm

schraublos rechts



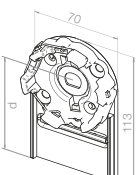
23 615.9301
für Vorbauelemente
Gr. 150 mm,
d = 70,7 mm,
bis max. 30 Nm

schraublos links



23 615.8401
für Vorbauelemente
Gr. 165 mm,
d = 78,2–79,7 mm,
bis max. 30 Nm

schraublos rechts



23 615.9401
für Vorbauelemente
Gr. 165 mm,
d = 78,2–79,7 mm,
bis max. 30 Nm

Zwischenplatte

22 141.0001



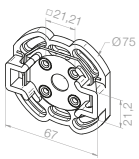
99 000.7401



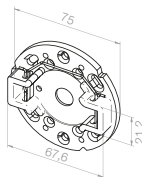
22 144.0001



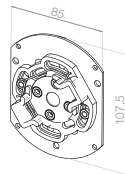
Motorlager in Verbindung mit Zwischenplatte



23 322.0001
Motorlager
Teilkreis 48 und 60
mit Langloch



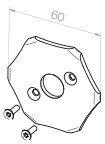
23 108.0001
Motorlager
Teilkreis 48 und 60



23 277.0001
mit Motorlager
(Thyssen, Schüco,
Brüggmann)

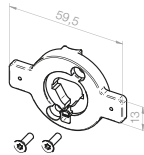
Zwischen-, Motorlager- und Adapterplatten

Set Motorlagerplatte

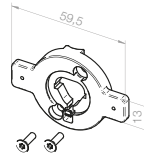


22 145.0001
zur Verwendung von
RevoLine Wandlagern

Zwischenplatten



22 141.0001
orange komplett
inkl. Montagezubehör



22 144.0001
weiß komplett
inkl. Montagezubehör

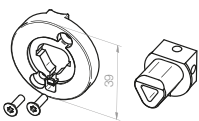


22 140.0001
ohne Flügel
orange komplett
inkl. Montagezubehör



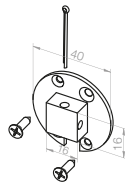
22 042.0001
ohne Flügel
weiß komplett
inkl. Montagezubehör

Set Zwischenplatten



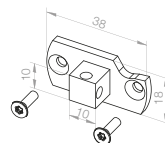
22 143.0001
16 x 16 mm (inkl.
Zwischenplatte weiß
und Montagezubehör)
bis 5 Nm einsetzbar

Endstück



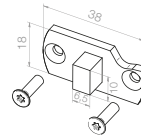
23 367.0001
16 x 16 mm komplett

Adapter



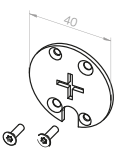
22 040.0001
10 x 10 mm
komplett inkl.
Montagezubehör

Vierkantbolzen



23 099.0001
mit Bolzen 10 x 6,5 mm
(11 mm hoch)
inkl. Befestigungsschrauben

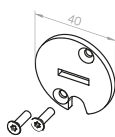
Lagerplatten



22 064.0001
Kreuz = 13 mm
kpl. inkl. Montagezubehör



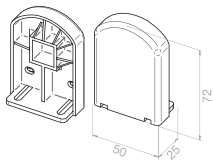
22 065.0001
Schlitz = 16,4 mm
kpl. inkl. Montagezubehör



22 080.0001
(Schlitz 15 x 3 mm), Benthin
inkl. Montagezubehör

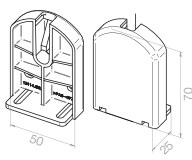
Rollozubehör Lager

Antriebslager

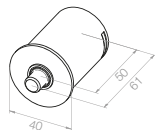


13 114.9001
alpinweiß
für 16 x 16 mm Bolzen,
max. 5 Nm

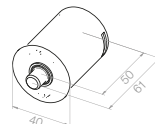
Achsträgerlager



13 114.8901
alpinweiß
für Bolzen Ø 10 mm



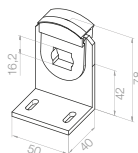
23 013.0002
mit beweglichem Bolzen
Ø 10 mm, 38 x 1,0 mm,
für Rohr-Ø 40 x 2,0 mm oder
Entschaltermitnahmering



23 013.0001
mit beweglichem Bolzen
Ø 10 mm für Rohr 40 x
1,0 mm; 42 x 2 mm

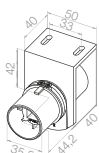
Rollozubehör Achshöhe 42 mm

Antriebslager komplett



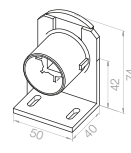
23 095.0001
mit Viereck 16 x 16 mm
Standard-Ausführung
42 mm

Zwischenlager komplett



23 203.0001
bis 5 Nm, mit Außen-Ø 35,5 mm
für Rohr 38 x 1,0 mm; 40 x 2,0 mm
oder Endschaltermitnahmering,
Standard-Ausführung 42 mm

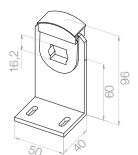
Achslager komplett



23 096.0001
mit Außen-Ø 35,5 mm für Rohr 38 x 1,0 mm;
40 x 2,0 mm oder Endschaltermitnahmering
Standard-Ausführung 42 mm

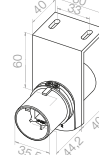
Rollozubehör Achshöhe 60 mm

Antriebslager komplett



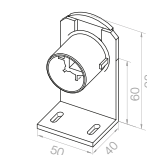
23 095.0101
mit Viereck 16 x 16 mm,
verlängerte Ausführung
60 mm bis max. 30 Nm

Zwischenlager komplett



23 203.0101
bis 5 Nm mit Außen-Ø 35,5 mm
für Rohr 40 x 2,0 mm; 38 x 1,0 mm
oder Endschaltermitnahmering,
verlängerte Ausführung 60 mm

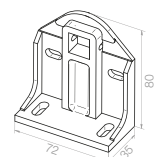
Achslager komplett



23 096.0101
mit Außen-Ø 35,5 mm für Rohr 40 x 2,0 mm;
38 x 1,0 mm oder Endschaltermitnahmering,
verlängerte Ausführung 60 mm

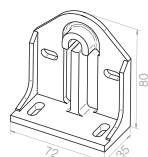
Achsträger

Lagerbock



13 109.1701
Kunststoff
Motorseite mit Viereck
16 x 16 mm

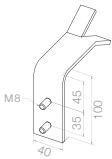
Lagerbock Gegenseite



13 109.1801
Kunststoff
für Bolzen Ø 10 mm
bis max. 30 Nm

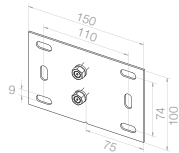
Montageplatten und Montagezubehör

Eingipslager

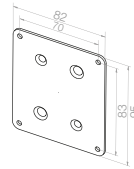


13 300.9202
bis max. 80 Nm

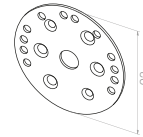
Montageplatten



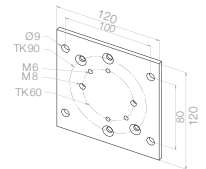
24 554.0001
für Universallager
(23 004.001 und
23 615.4401)



13 302.2601
für Motorlager
(Stakusit)

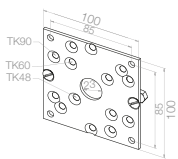


13 302.7801
für Motorlager
Teilkreis 78 mm
z. B. für Weru-Elemente

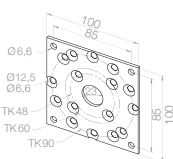


23 457.0001
für Blendkappe

Grundplatten

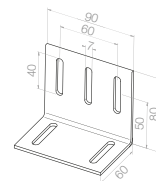


23 687.0501
mit 2 versenkbaren
Schrauben M6 x 16
und Muttern

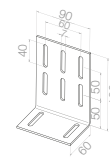


13 109.2902
mit Teilkreis 48/60/90 mm
(ohne Motorlager)

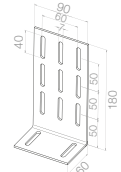
Befestigungswinkel



13 110.5001
80 mm hoch

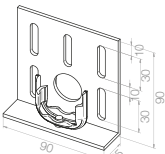


13 110.5101
130 mm hoch



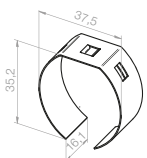
13 110.5201
180 mm hoch

Rollenlagerhalter

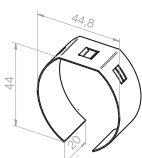


23 852.0001
90 mm breit

Einhängeklammern



13 301.8201
für Aufhängefeder
40 mm, 8-kant-Welle



13 301.8501
für Aufhängefeder
50 mm, 8-kant-Welle

Starre Wellenverbinder MiniClick und MaxiClick

universell für 40er-, 50er-, 60er- und 70er- 8kant-Wellen



MiniClick, mit Drehverschluss

Für Mini-Profile und 8kant-Wellen SW 40, 50 (0,6 und 0,8 mm) und SW 60 (0,6 und 0,9 mm)

Artikel-Nummer	Typ/Artikelbeschreibung
13 309.0001	MiniClick, 1-gliedrig
13 309.0101	MiniClick, 2-gliedrig
13 309.0201	MiniClick, 3-gliedrig
13 309.0301	MiniClick, 4-gliedrig

13 309.0401	Einschubprofil MiniClick
13 309.0501	Ausgleichsprofil MiniClick

MaxiClick, mit Drehverschluss

Für Standard-/Neubau-Profile und 8kant-Wellen SW 60 (0,9 mm) und SW 70 (1,0 / 1,2 und 1,5 mm)

Artikel-Nummer	Typ/Artikelbeschreibung
13 309.1001	MaxiClick, 1-gliedrig
13 309.1101	MaxiClick, 2-gliedrig
13 309.1201	MaxiClick, 3-gliedrig

13 309.1401	Einschubprofil MaxiClick
13 309.1501	Ausgleichsprofil MaxiClick

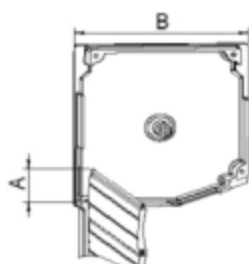
Ermittlung des passenden MiniClick-Wellenverbinders

Wellenverbinder	Bei Kastentiefe B ¹ (mm)	Anzahl pro Behang	Behanggewicht (kg)	Einsatzbereich
1-gliedrig	115 – 150	pro 60 cm Wellenlänge bzw. je 4 Nm Motorleistung einen starren Wellenverbinder	max. 8 pro Wellenverbinder	Mini- / Maxi-Profil ¹
2-gliedrig	155 – 180			
3-gliedrig	185 – 210			
4-gliedrig	215 – 240			

Ermittlung des passenden MaxiClick-Wellenverbinders

Wellenverbinder	Bei Kastentiefe B ¹ (mm)	Anzahl pro Behang	Behanggewicht (kg)	Einsatzbereich
1-gliedrig	125 – 160	pro 60 cm Wellenlänge bzw. je 6 Nm Motorleistung einen starren Wellenverbinder	max. 12 pro Wellenverbinder	Mini- / Maxi-Profil ¹
2-gliedrig	160 – 200			
3-gliedrig	200 – 250			

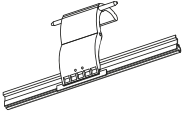
¹Werte sind u. a. abhängig vom Wellentyp.



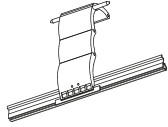
Der oberste Profilstab des Rolladens sollte nicht mehr als 1/2 der Profilhöhe aus der Führungsschiene herauskommen (A). Der „Hochschiebeeffect“ funktioniert nur, wenn die einzelnen Glieder sich gegeneinander abstützen und das erste Rolladenprofil nach unten in die Führung gedrückt wird!

Hochschiebesicherungen

Hochschiebesicherungen Miniprofil

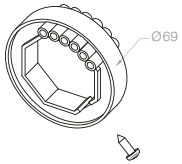


13 301.8901
2-gliedrig

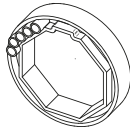


13 301.9101
3-gliedrig

Befestigungsringe



13 301.9401
für 40 mm
8-kant-Welle



13 302.1501
für 50 mm
8-kant-Welle



RevoLine M

– Leistungsstarke Antriebe!



Die Antriebs-Baugröße M ist verfügbar mit Drehmomenten von bis zu 50 Nm, in Abstufungen von 6 Nm, 7 Nm, 10 Nm, 12 Nm, 20 Nm, 30 Nm, 40 Nm und 50 Nm. Die Standarddrehzahl der RevoLine M-Antriebe beträgt 14 Upm. Bis 12 Nm stehen Antriebe mit 23 Upm zur Verfügung. Die Austriebsform ist bei allen RevoLine-Antrieben gleich und gewährleistet eine hohe Kraftübertragung. Alle Antriebe sind für Links- und Rechtseinbau geeignet. Alle M-Antriebe mit einem Drehmoment bis einschließlich 20 Nm haben eine geräuschlose und verschleißfreie „Softbremse“.



RolTop M-868

Funk-Rohrantriebe für Rollläden



RolTop M-868 (230 V/50 Hz)

Anwendung: Rollläden

Endabschaltung: Mechatronische Endlagenerkennung mit Softabschaltung

Top-Funktionen: Intelligente Kraftmessung
Behangschutz auf/ab und Freifahrt
Entlastung einstellbar
Endlagen über Montagekabel oder Handsender einstellbar

Wellengröße: ab $\varnothing = 50$ mm

Besonderheiten: Geräuschlose Softbremse bis 20 Nm

Funksystem: Bidirektionaler Funk 868 MHz mit Routingverfahren



Endlagen programmierbar

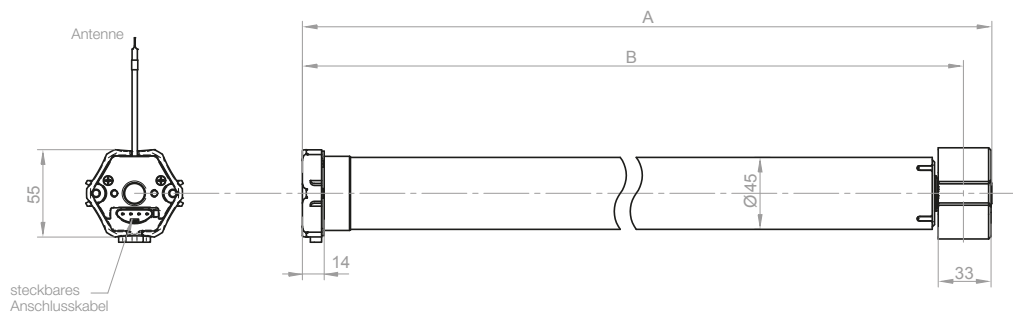
Oben	Unten
Auf Anschlag	Frei einstellbar
Frei einstellbar	Auf Anschlag
Auf Anschlag	Auf Anschlag
Frei einstellbar	Frei einstellbar

Technische Daten und Maße

Baugröße/Typ	RolTop M6-868	RolTop M7/23-868	RolTop M10-868	RolTop M12/23-868	RolTop M20-868	RolTop M30-868	RolTop M40-868	RolTop M50-868
Bemessungs-Spannung (V)	1 ~ 230	1 ~ 230 – 240			1 ~ 230			
Bemessungs-Frequenz (Hz)	50							
Geräuschlose Softbremse	•			-				
Schnellläufer	-	•	-	•	-			
Bemessungs-Drehmoment (Nm)	6	7	10	12	20	30	40	50
Bemessungs-Drehzahl (Upm)	14	23	14	23	14			
Bemessungs-Strom (A)	0,52	0,6		0,9		1,2	1,3	
Bemessungs-Aufnahme (W)	118	140		200		270	300	
Wellendurchmesser (mm)	50							
Schutzgrad (IP)	44							
Endschalterbereich (Umdreh.)	40							
Betriebsdauer (min S2)	5		4		5	4		
Länge A (mm)	478	480	530	540	530	540	560	
Länge B (mm)	460	462	513	523	512	522	542	
Gewicht (kg)	1,5	1,9	2,2		2,3	2,6	3,1	
Betriebsumgebungstemperatur (°C)	-20 bis +60							
Konformität	CE		CE, D'E, LVD					
Anschlusskabel steckbar (m)	2,0							

Artikel-Nummer	34 302.0006	34 226.0006	34 222.0006	34 236.0006	34 232.0006	34 242.0006	34 252.0006	34 262.0006
----------------	-------------	-------------	-------------	-------------	-------------	-------------	-------------	-------------

Ohne Adapterset, Motorlager und Schalter.



Zubehör und Komponenten



Anschluss- und Montagekabel
Seite 92



Adaptersets
Seite 93



Motorlager
Seite 94



Funksender
ab Seite 176



Funksensoren
ab Seite 204



Starre Wellenverbinder
Seite 96

RolTop M-868-K

Funk-Rohrantriebe für Rollläden in kurzer Bauform



RolTop M-868-K (230V/50 Hz)

Anwendung: Rollläden

Endabschaltung: Mechatronische Endlagenerkennung mit Softabschaltung

Top-Funktionen: Intelligente Kraftmessung
Behangschutz auf/ab und Freifahrt
Entlastung einstellbar
Endlagen über Montagekabel und Handsender einstellbar

Wellengröße: ab $\varnothing = 50$ mm

Besonderheiten: Geräuschlose Softbremse



Funksystem: Bidirektionaler Funk 868 MHz mit Routingverfahren



Endlagen programmierbar

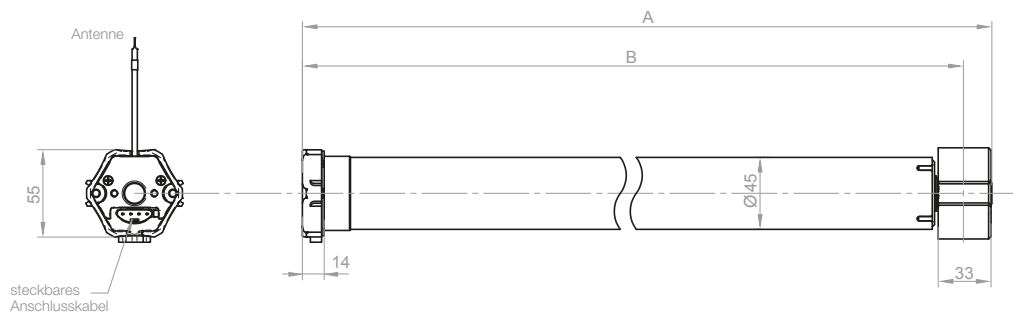
Oben	Unten
Auf Anschlag	Frei einstellbar
Frei einstellbar	Auf Anschlag
Auf Anschlag	Auf Anschlag
Frei einstellbar	Frei einstellbar

Technische Daten und Maße

Baugröße/Typ	RoI Top M10-868-K
Bemessungs-Spannung (V)	1 ~ 230
Bemessungs-Frequenz (Hz)	50
Geräuschlose Softbremse	•
Bemessungs-Drehmoment (Nm)	10
Bemessungs-Drehzahl (Upm)	14
Bemessungs-Strom (A)	0,6
Bemessungs-Aufnahme (W)	140
Wellendurchmesser (mm)	50
Schutzgrad (IP)	44
Endschalterbereich (Umdreh.)	40
Betriebsdauer (min S2)	5
Länge A (mm)	405
Länge B (mm)	387
Gewicht (kg)	1,6
Betriebsumgebungstemperatur (°C)	-20 bis +60
Konformität	CE  
Anschlusskabel steckbar (m)	2,0

Artikel-Nummer	34 112.0006
----------------	-------------

Ohne Adapterset, Motorlager und Schalter.



Zubehör und Komponenten



Anschluss- und Montagekabel
Seite 92



Adaptersets
Seite 93



Motorlager
Seite 94



Funksender
ab Seite 176



Funksensoren
ab Seite 204



Starre Wellenverbinder
Seite 96

RolTop M

Rohrantriebe für Rollläden



RolTop M (230V/50 Hz)

Anwendung: Rollläden

Endabschaltung: Mechatronische Endlagenerkennung mit Softabschaltung

Top-Funktionen: Intelligente Kraftmessung
Behangschutz auf/ab und Freifahrt
Entlastung einstellbar
Endlagen über Montagekabel einstellbar

Wellengröße: ab $\varnothing = 50$ mm

Besonderheiten: Geräuschlose Softbremse bis 20 Nm



Endlagen programmierbar

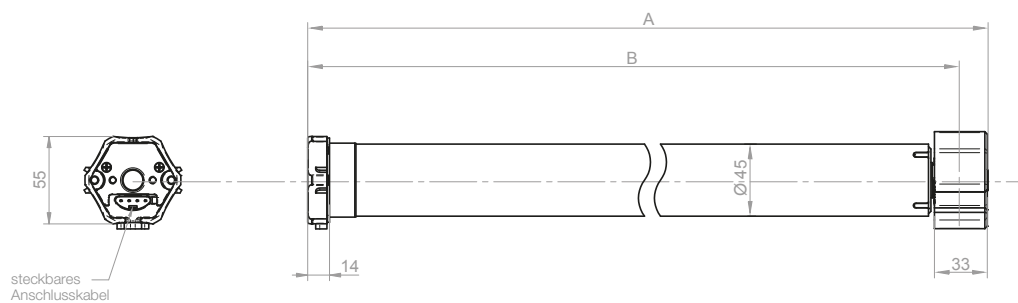
Oben	Unten
Auf Anschlag	Frei einstellbar
Frei einstellbar	Auf Anschlag
Auf Anschlag	Auf Anschlag
Frei einstellbar	Frei einstellbar

Technische Daten und Maße

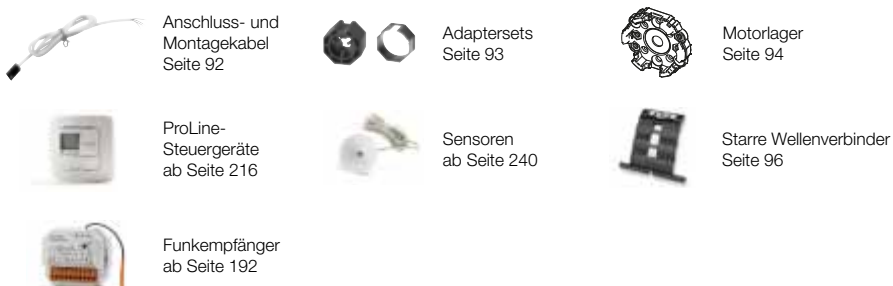
Baugröße/Typ	RolTop M6	RolTop M7/23	RolTop M10	RolTop M12/23	RolTop M20	RolTop M30	RolTop M40	RolTop M50
Bemessungs-Spannung (V)	1 ~ 230	1 ~ 230 – 240		50		1 ~ 230		
Bemessungs-Frequenz (Hz)	50							
Geräuschlose Softbremse	•			•			-	
Schnellläufer	-	•	-	•	-			
Bemessungs-Drehmoment (Nm)	6	7	10	12	20	30	40	50
Bemessungs-Drehzahl (Upm)	14	23	14	23	14			
Bemessungs-Strom (A)	0,52	0,6		0,9		1,2	1,3	
Bemessungs-Aufnahme (W)	118	140		200		270	300	
Wellendurchmesser (mm)	50			50				
Schutzgrad (IP)	44			44				
Endschalterbereich (Umdreh.)	40							
Betriebsdauer (min S2)	5		5		4		5	4
Länge A (mm)	478	480	530	530	540	530	540	560
Länge B (mm)	460	462	513	513	523	512	522	542
Gewicht (kg)	1,5	1,9	2,2		2,3	2,6	3,1	
Betriebsumgebungstemperatur (°C)	-20 bis +60							
Konformität	CE		CE, D'E, LVD					
Anschlusskabel steckbar (m)	2,0							

Artikel-Nummer	34 301.0001	34 225.0001	34 221.0001	34 235.0001	34 231.0001	34 241.0001	34 251.0001	34 261.0001
----------------	-------------	-------------	-------------	-------------	-------------	-------------	-------------	-------------

Ohne Adapterset, Motorlager und Schalter.



Zubehör und Komponenten



Revoline M
Typ 9 + 11
Jalousieantriebe
Sonderantriebe
Funksteuerungen
Funksensoren
Kabelgebundene Steuerungen, Sensoren
Torantriebe
Torsteuerungen
Adapterprofile und Zugkrafttabellen

RolTop M-K

Rohrantriebe für Rollläden in kurzer Bauform



RolTop M-K (230V/50 Hz)

Anwendung: Rollläden

Endabschaltung: Mechatronische Endlagenerkennung mit Softabschaltung

Top-Funktionen: Intelligente Kraftmessung
Behangschutz auf/ab
Endlagen über Montagekabel einstellbar

Wellengröße: ab $\varnothing = 50$ mm



Besonderheiten: Geräuschlose Softbremse



Endlagen programmierbar

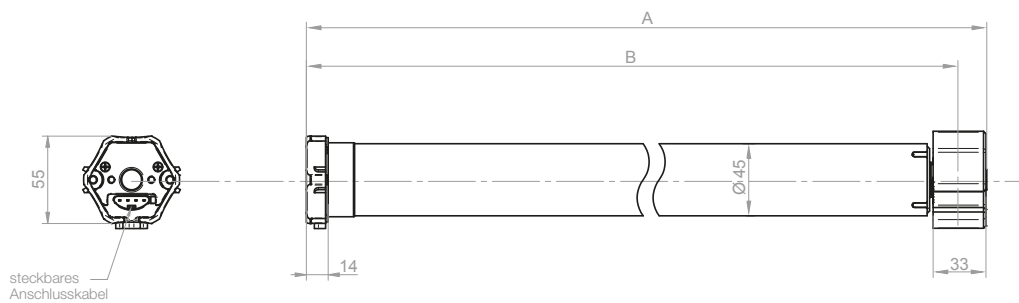
Oben	Unten
Auf Anschlag	Frei einstellbar
Frei einstellbar	Auf Anschlag
Auf Anschlag	Auf Anschlag
Frei einstellbar	Frei einstellbar

Technische Daten und Maße

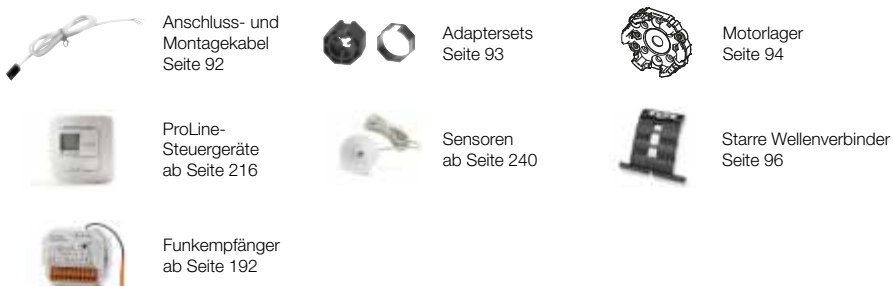
Baugröße/Typ	RoI Top M10-K
Bemessungs-Spannung (V)	1 ~ 230
Bemessungs-Frequenz (Hz)	50
Geräuschlose Softbremse	•
Bemessungs-Drehmoment (Nm)	10
Bemessungs-Drehzahl (Upm)	14
Bemessungs-Strom (A)	0,6
Bemessungs-Aufnahme (W)	140
Wellendurchmesser (mm)	50
Schutzgrad (IP)	44
Endschalterbereich (Umdreh.)	40
Betriebsdauer (min S2)	4
Länge A (mm)	405
Länge B (mm)	387
Gewicht (kg)	1,6
Betriebsumgebungstemperatur (°C)	-20 bis +60
Konformität	CE  
Anschlusskabel steckbar (m)	2,0

Artikel-Nummer	34 111.0001
----------------	-------------

Ohne Adapterset, Motorlager und Schalter.



Zubehör und Komponenten



RolSmart M-K



Rohrantriebe für Rollläden in kurzer Bauform

RolSmart M-K (230V/50 Hz)

Anwendung: Rollläden

Endabschaltung: Mechatronische Endlagenerkennung mit Softabschaltung

Top-Funktionen: Intelligente Kraftmessung
Behangschutz auf/ab
Endlagen über Montagekabel einstellbar

Wellengröße: ab $\varnothing = 50$ mm

Besonderheiten: Geräuschlose Softbremse

Parallelschaltung nicht möglich



Benötigt mindestens einen Endanschlag



Endlagen programmierbar

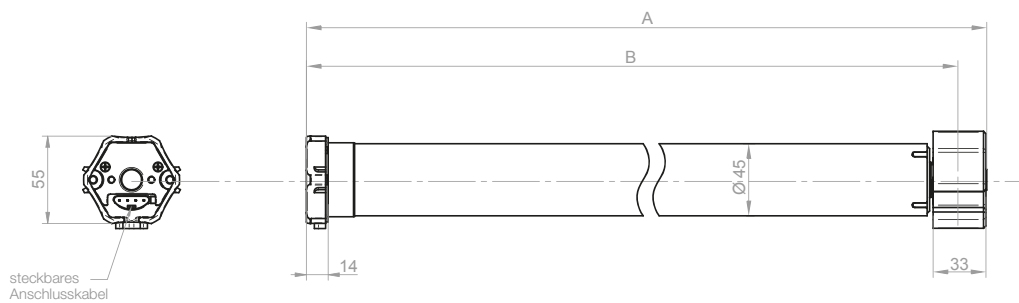
Oben	Unten
Auf Anschlag	Frei einstellbar
Frei einstellbar	Auf Anschlag
Auf Anschlag	Auf Anschlag

Technische Daten und Maße

Baugröße/Typ	RoISmart M10-K
Bemessungs-Spannung (V)	1 ~ 230
Bemessungs-Frequenz (Hz)	50
Geräuschlose Softbremse	•
Bemessungs-Drehmoment (Nm)	10
Bemessungs-Drehzahl (Upm)	14
Bemessungs-Strom (A)	0,6
Bemessungs-Aufnahme (W)	140
Wellendurchmesser (mm)	50
Schutzgrad (IP)	44
Endschalterbereich (Umdreh.)	40
Betriebsdauer (min S2)	4
Länge A (mm)	405
Länge B (mm)	387
Gewicht (kg)	1,6
Betriebsumgebungstemperatur (°C)	-20 bis +60
Konformität	CE  
Anschlusskabel steckbar (m)	2,0

Artikel-Nummer	34 011.0001
----------------	-------------

Ohne Adapterset, Motorlager und Schalter.



Zubehör und Komponenten



Anschluss- und Montagekabel
Seite 92



Adaptersets
Seite 93



Motorlager
Seite 94



ProLine-Steuergeräte
ab Seite 216



Sensoren
ab Seite 240



Starre Wellenverbinder
Seite 96



Funkempfänger
ab Seite 192

RolSmart M

Rohrantriebe für Rollläden



RolSmart M (230V/50 Hz)

Anwendung: Rollläden

Endabschaltung: Mechatronische Endlagenerkennung mit Softabschaltung

Top-Funktionen: Intelligente Kraftmessung
Behangschutz auf/ab
Endlagen über Montagekabel einstellbar

Wellengröße: ab $\varnothing = 50$ mm

Besonderheiten: Geräuschlose Softbremse
Benötigt mindestens einen Endanschlag



Endlagen programmierbar

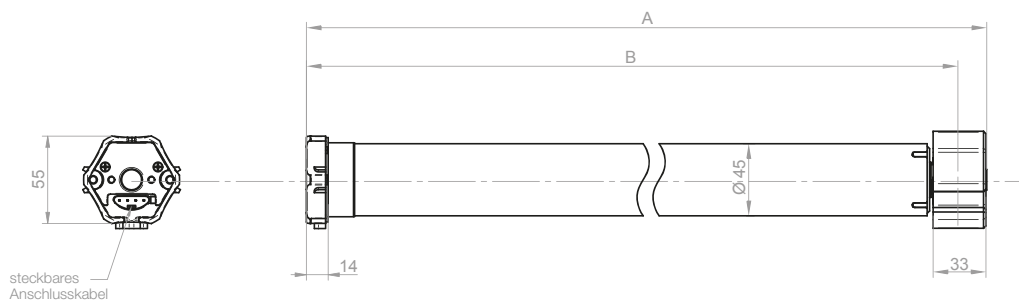
Oben	Unten
Auf Anschlag	Frei einstellbar
Frei einstellbar	Auf Anschlag
Auf Anschlag	Auf Anschlag

Technische Daten und Maße

Baugröße/Typ	RoISmart M20
Bemessungs-Spannung (V)	1 ~ 230
Bemessungs-Frequenz (Hz)	50
Geräuschlose Softbremse	•
Bemessungs-Drehmoment (Nm)	20
Bemessungs-Drehzahl (Upm)	14
Bemessungs-Strom (A)	0,9
Bemessungs-Aufnahme (W)	200
Wellendurchmesser (mm)	50
Schutzgrad (IP)	44
Endschalterbereich (Umdreh.)	40
Betriebsdauer (min S2)	4
Länge A (mm)	520
Länge B (mm)	504
Gewicht (kg)	2,1
Betriebsumgebungstemperatur (°C)	-20 bis +60
Konformität	CE  
Anschlusskabel steckbar (m)	2,0

Artikel-Nummer	34 131.0002
----------------	-------------

Ohne Adapterset, Motorlager und Schalter.



Zubehör und Komponenten



RolTop/D+ M-868

Funk-Rohrantriebe für Rollläden



RolTop/D+ M-868 (230V/50 Hz)

Anwendung: Rollläden

Endabschaltung: Mechatronische Endlagenerkennung mit Softabschaltung

Top-Funktionen: Intelligente Kraftmessung
Behangschutz auf/ab und Freifahrt
Endlagen selbstlernend

Wellengröße: ab $\varnothing = 50$ mm

Besonderheiten: Geräuschlose Softbremse bis 20 Nm
Nur in Verbindung mit starren Wellenverbindern einsetzbar

Funksystem: Bidirektionaler Funk 868 MHz mit Routingverfahren

Nur in Verbindung mit starren Wellenverbindern einsetzbar!



Endlagen selbstlernend

Oben

Auf Anschlag

Unten

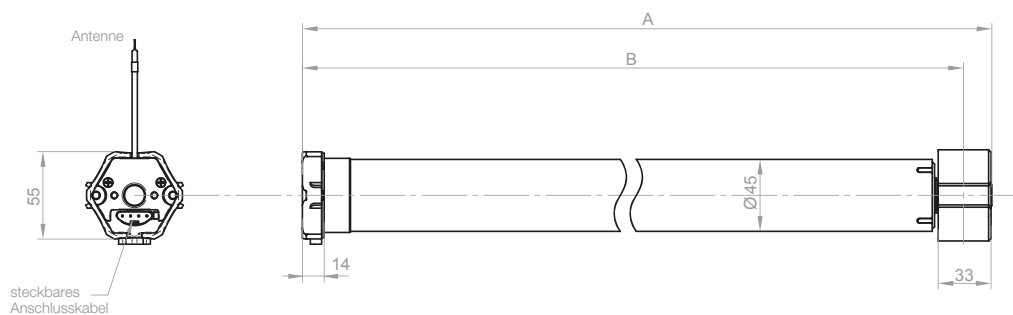
Auf Anschlag

Technische Daten und Maße

Baugröße/Typ	RoTop/D+ M6-868	RoTop/D+ M10-868	RoTop/D+ M20-868	RoTop/D+ M30-868
Bemessungs-Spannung (V)	1 ~ 230			
Bemessungs-Frequenz (Hz)	50			
Geräuschlose Softbremse	•			–
Bemessungs-Drehmoment (Nm)	6	10	20	30
Bemessungs-Drehzahl (Upm)	14			
Bemessungs-Strom (A)	0,52	0,6	0,9	
Bemessungs-Aufnahme (W)	118	140	200	
Wellendurchmesser (mm)	50			
Schutzgrad (IP)	44			
Endschalterbereich (Umdreh.)	40			
Betriebsdauer (min S2)	4	5	4	
Länge A (mm)	460	480	540	530
Länge B (mm)	442	462	523	512
Gewicht (kg)	1,6	1,9	2,2	2,3
Betriebsumgebungstemperatur (°C)	–20 bis +60			
Konformität	CE	CE		
Anschlusskabel steckbar (m)	2,0			

Artikel-Nummer	34 014.0006	34 024.0006	34 034.0006	34 044.0006
----------------	-------------	-------------	-------------	-------------

Ohne Adapterset, Motorlager und Schalter.



Zubehör und Komponenten



Anschluss- und Montagekabel
Seite 92



Adaptersets
Seite 93



Motorlager
Seite 94



Funksender
ab Seite 176



Funksensoren
ab Seite 204



Starre Wellenverbinder
Seite 96

RolTop/D+ M

Rohrantriebe für Rollläden



RolTop/D+ M (230V/50 Hz)

Anwendung: Rollläden

Endabschaltung: Mechatronische Endlagenerkennung mit Softabschaltung

Top-Funktionen: Intelligente Kraftmessung
Behangschutz auf/ab und Freifahrt
Endlagen selbstlernend

Wellengröße: ab $\varnothing = 50$ mm

Besonderheiten: Geräuschlose Softbremse bis 20 Nm
Nur in Verbindung mit starren Wellenverbindern einsetzbar

Nur in Verbindung mit starren Wellenverbindern einsetzbar!



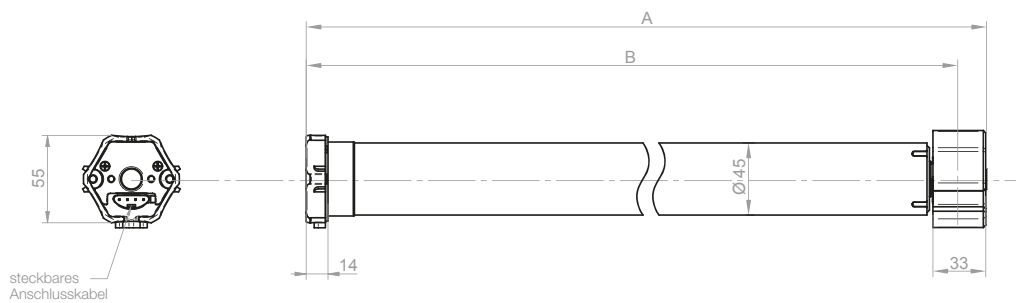
Endlagen selbstlernend	
Oben	Unten
Auf Anschlag	Auf Anschlag

Technische Daten und Maße

Baugröße/Typ	RolTop/D+ M6	RolTop/D+ M10	RolTop/D+ M20	RolTop/D+ M30
Bemessungs-Spannung (V)	1 ~ 230			
Bemessungs-Frequenz (Hz)	50			
Geräuschlose Softbremse	•			–
Bemessungs-Drehmoment (Nm)	6	10	20	30
Bemessungs-Drehzahl (Upm)	14			
Bemessungs-Strom (A)	0,52	0,6	0,9	
Bemessungs-Aufnahme (W)	118	140	200	
Wellendurchmesser (mm)	50			
Schutzgrad (IP)	44			
Endschalterbereich (Umdreh.)	40			
Betriebsdauer (min S2)	4	5	4	
Länge A (mm)	460	480	540	530
Länge B (mm)	442	462	523	512
Gewicht (kg)	1,6	1,9	2,2	2,3
Betriebsumgebungstemperatur (°C)	–20 bis +60			
Konformität	CE	CE		
Anschlusskabel steckbar (m)	2,0			

Artikel-Nummer	34 013.0001	34 023.0001	34 033.0001	34 043.0001
----------------	-------------	-------------	-------------	-------------

Ohne Adapterset, Motorlager und Schalter.



Zubehör und Komponenten



RolTop Sonro M-868



Funk-Rohrantriebe mit sanfter Abschaltung abwärts für S_onro Rollläden

RolTop Sonro M-868 (230V/50 Hz)

Anwendung: Rollläden

Endabschaltung: Mechatronische Endlagenerkennung mit Softabschaltung

Top-Funktionen: Intelligente Kraftmessung
Behangschutz auf/ab und Freifahrt
Endlagen über Funk oder Montagekabel einstellbar

Wellengröße: ab $\varnothing = 50$ mm

Besonderheiten: Sanfte Abschaltung in Abwärtsrichtung
Geräuschlose Softbremse

Funksystem: Bidirektionaler Funk 868 MHz mit Routingverfahren



Endlagen programmierbar

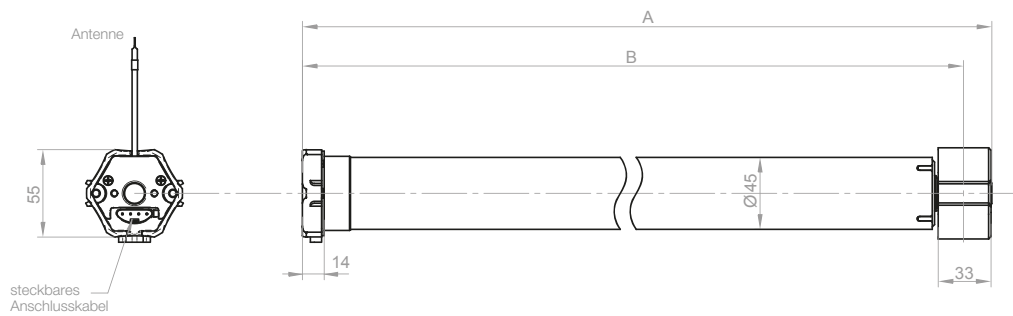
Oben	Unten
Auf Anschlag	Frei einstellbar
Frei einstellbar	Auf Anschlag
Auf Anschlag	Auf Anschlag
Frei einstellbar	Frei einstellbar

Technische Daten und Maße

Baugröße/Typ	RoTop Sonro M10-868	RoTop Sonro M20-868
Bemessungs-Spannung (V)	1 ~ 230	
Bemessungs-Frequenz (Hz)	50	
Geräuschlose Softbremse	•	
Bemessungs-Drehmoment (Nm)	10	20
Bemessungs-Drehzahl (Upm)	14	
Bemessungs-Strom (A)	0,6	0,9
Bemessungs-Aufnahme (W)	140	200
Wellendurchmesser (mm)	50	
Schutzgrad (IP)	44	
Endschalterbereich (Umdreh.)	40	
Betriebsdauer (min S2)	5	4
Länge A (mm)	480	540
Länge B (mm)	462	523
Gewicht (kg)	1,9	2,2
Betriebsumgebungstemperatur (°C)	-20 bis +60	
Konformität		
Anschlusskabel steckbar (m)	2,0	

Artikel-Nummer	34 222.5606	34 232.5606
----------------	-------------	-------------

Ohne Adapterset, Motorlager und Schalter.



Zubehör und Komponenten



Anschluss- und Montagekabel
Seite 92



Adaptersets
Seite 93



Motorlager
Seite 94



Funksender
ab Seite 176



Funksensoren
ab Seite 204



Starre Wellenverbinder
Seite 96

RolTop Sonro M



Rohrantriebe mit sanfter Abschaltung abwärts für S_onro Rollläden

RolTop Sonro M (230V/50 Hz)

Anwendung: Rollläden

Endabschaltung: Mechatronische Endlagenerkennung mit Softabschaltung

Top-Funktionen: Intelligente Kraftmessung
Behangschutz auf/ab und Freifahrt
Endlagen über Montagekabel einstellbar

Wellengröße: ab $\varnothing = 50$ mm




Besonderheiten: Sanfte Abschaltung in Abwärtsrichtung
Geräuschlose Softbremse



Endlagen programmierbar

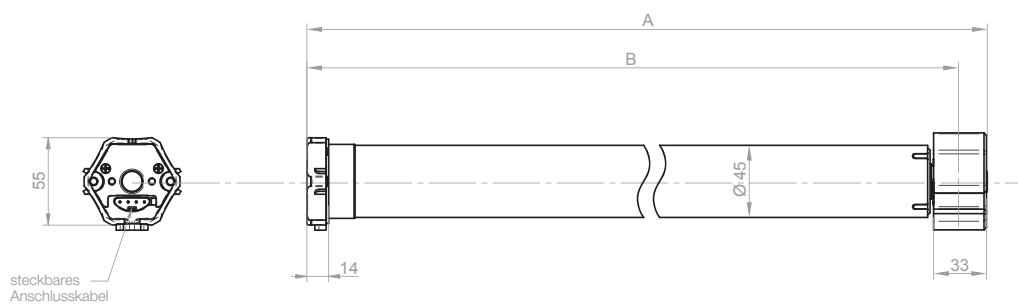
Oben	Unten
Auf Anschlag	Frei einstellbar
Frei einstellbar	Auf Anschlag
Auf Anschlag	Auf Anschlag
Frei einstellbar	Frei einstellbar

Technische Daten und Maße

Baugröße/Typ	RoTop Sonro M10	RoTop Sonro M20
Bemessungs-Spannung (V)	1 ~ 230	
Bemessungs-Frequenz (Hz)	50	
Geräuschlose Softbremse	•	
Bemessungs-Drehmoment (Nm)	10	20
Bemessungs-Drehzahl (Upm)	14	
Bemessungs-Strom (A)	0,6	0,9
Bemessungs-Aufnahme (W)	140	200
Wellendurchmesser (mm)	50	
Schutzgrad (IP)	44	
Endschalterbereich (Umdreh.)	40	
Betriebsdauer (min S2)	5	4
Länge A (mm)	480	540
Länge B (mm)	462	523
Gewicht (kg)	1,9	2,2
Betriebsumgebungstemperatur (°C)	-20 bis +60	
Konformität	  	
Anschlusskabel steckbar (m)	2,0	

Artikel-Nummer	34 221.5601	34 231.5601
----------------	-------------	-------------

Ohne Adapterset, Motorlager und Schalter.



Zubehör und Komponenten



RolTop/J M-868

Funk-Rohrantriebe für Rollläden mit Jalousiefunktion



RolTop/J M-868 (230V/50 Hz)

Anwendung: Rollläden mit Jalousiefunktion

Endabschaltung: Mechatronische Endlagenerkennung mit Softabschaltung

Top-Funktionen: Intelligente Kraftmessung
Behangschutz auf/ab und Freifahrt
Endlagen über Montagekabel und Handsender einstellbar

Wellengröße: ab $\varnothing = 50$ mm

Besonderheiten: Geräuschlose Softbremse bis 20 Nm
Auf verschiedene Systeme abgestimmt
Spezielle Funktion mit 3. Position (Jalousierposition)

Funksystem: Bidirektionaler Funk 868 MHz mit Routingverfahren



Endlagen programmierbar

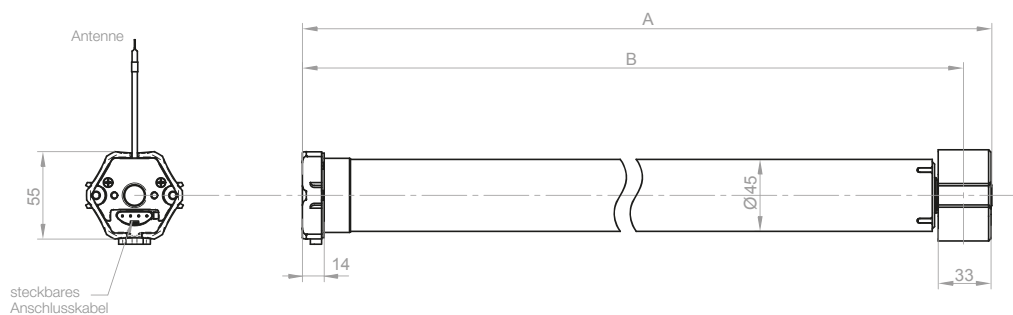
Oben	Unten
Auf Anschlag	Frei einstellbar
Frei einstellbar	Auf Anschlag
Auf Anschlag	Auf Anschlag
Frei einstellbar	Frei einstellbar

Technische Daten und Maße

Baugröße/Typ	RoTop/J M10-868	RoTop/J M20-868	RoTop/J M30-868	RoTop/J M40-868	RoTop/J M50-868
Bemessungs-Spannung (V)	1 ~ 230				
Bemessungs-Frequenz (Hz)	50				
Geräuschlose Softbremse	•		-		
Bemessungs-Drehmoment (Nm)	10	20	30	40	50
Bemessungs-Drehzahl (Upm)	14				
Bemessungs-Strom (A)	0,6	0,9		1,2	1,3
Bemessungs-Aufnahme (W)	140	200		270	300
Wellendurchmesser (mm)	50				
Schutzgrad (IP)	44				
Endschalterbereich (Umdreh.)	40				
Betriebsdauer (min S2)	5		4	5	4
Länge A (mm)	480	540	530	540	560
Länge B (mm)	462	523	512	522	542
Gewicht (kg)	1,9	2,2	2,3	2,6	3,1
Betriebsumgebungstemperatur (°C)	-20 bis +60				
Konformität					
Anschlusskabel steckbar (m)	2,0				

Artikel-Nummer	34 224.0006	34 234.0006	34 244.0006	34 254.0006	34 264.0006
----------------	-------------	-------------	-------------	-------------	-------------

Ohne Adapterset, Motorlager und Schalter.



Zubehör und Komponenten



RolTop/J M

Rohrantriebe für Rollläden mit Jalousierfunktion



RolTop/J M (230V/50 Hz)

Anwendung: Rollläden mit Jalousierfunktion

Endabschaltung: Mechatronische Endlagenerkennung mit Softabschaltung

Top-Funktionen: Intelligente Kraftmessung
Behangschutz auf/ab und Freifahrt
Endlagen über Montagekabel einstellbar

Wellengröße: ab $\varnothing = 50$ mm

Besonderheiten: Geräuschlose Softbremse bis 20 Nm
Auf verschiedene Systeme abgestimmt
Spezielle Funktion mit 3. Position (Jalousierposition)



Endlagen programmierbar

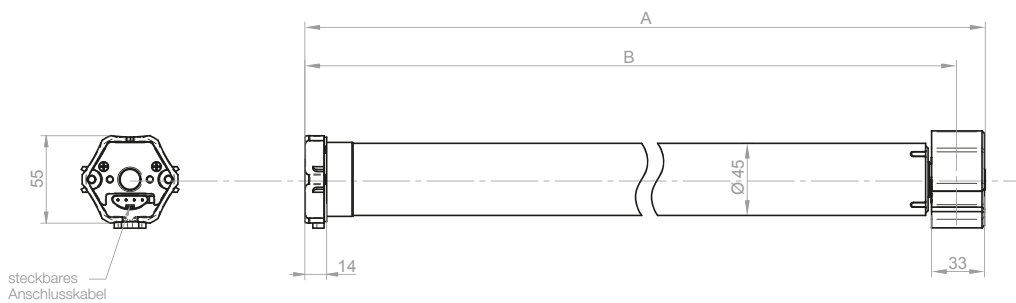
Oben	Unten
Auf Anschlag	Frei einstellbar
Frei einstellbar	Auf Anschlag
Auf Anschlag	Auf Anschlag
Frei einstellbar	Frei einstellbar

Technische Daten und Maße

Baugröße/Typ	RoTop/J M10	RoTop/J M20	RoTop/J M30	RoTop/J M40	RoTop/J M50
Bemessungs-Spannung (V)	1 ~ 230				
Bemessungs-Frequenz (Hz)	50				
Geräuschlose Softbremse	•		-		
Bemessungs-Drehmoment (Nm)	10	20	30	40	50
Bemessungs-Drehzahl (Upm)	14				
Bemessungs-Strom (A)	0,6	0,9		1,2	1,3
Bemessungs-Aufnahme (W)	140	200		270	300
Wellendurchmesser (mm)	50				
Schutzgrad (IP)	44				
Endschalterbereich (Umdreh.)	40				
Betriebsdauer (min S2)	5		4	5	4
Länge A (mm)	480	540	530	540	560
Länge B (mm)	462	523	512	522	542
Gewicht (kg)	1,9	2,2	2,3	2,6	3,1
Betriebsumgebungstemperatur (°C)	-20 bis +60				
Konformität					
Anschlusskabel steckbar (m)	2,0				

Artikel-Nummer	34 223.0001	34 233.0001	34 243.0001	34 253.0001	34 263.0001
----------------	-------------	-------------	-------------	-------------	-------------

Ohne Adapterset, Motorlager und Schalter.



Zubehör und Komponenten



Anschluss- und Montagekabel
Seite 92



Adaptersets
Seite 93



Motorlager
Seite 94



Funkempfänger
ab Seite 192



ProLine-Steuergeräte
ab Seite 216



Starre Wellenverbinder
Seite 96

RolTop M-868 (90 U/min.)

Funk-Rohrantrieb mit Softstart für Rollos und Insektenschutz



RolTop M-868 (90 U/min.) (230 V/50 Hz)

Anwendung: Rollladen, Rollos
und Insektenschutz

Endabschaltung: Mechatronische Endlagenerkennung
mit Softabschaltung

Top-Funktionen: Softstart
Intelligente Kraftmessung
Blockiererkennung auf/ab
Endlagen über Montagekabel
und Handsender einstellbar

Wellengröße: ab $\varnothing = 50$ mm

Besonderheiten: Geräuschlose Softbremse

Funksystem: Bidirektionaler Funk 868 MHz
mit Routingverfahren



Endlagen programmierbar

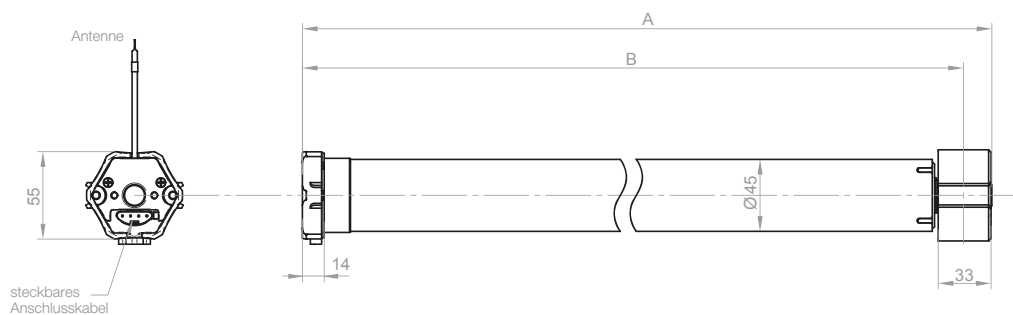
Oben	Unten
Auf Anschlag	Frei einstellbar
Frei einstellbar	Auf Anschlag
Auf Anschlag	Auf Anschlag
Frei einstellbar	Frei einstellbar

Technische Daten und Maße

Baugröße/Typ	RoI Top M2,5/90-868
Bemessungs-Spannung (V)	1 ~ 230
Bemessungs-Frequenz (Hz)	50
Geräuschlose Softbremse	-
Bemessungs-Drehmoment (Nm)	2,5
Bemessungs-Drehzahl (Upm)	90
Bemessungs-Strom (A)	0,6
Bemessungs-Aufnahme (W)	140
Wellendurchmesser (mm)	50
Schutzgrad (IP)	44
Endschalterbereich (Umdreh.)	40
Betriebsdauer (min S2)	5
Länge A (mm)	480
Länge B (mm)	462
Gewicht (kg)	1,9
Betriebsumgebungstemperatur (°C)	-20 bis +60
Konformität	CE
Anschlusskabel steckbar (m)	2,0

Artikel-Nummer	34 160.0006
----------------	-------------

Ohne Adapterset, Motorlager und Schalter.



Zubehör und Komponenten



Anschluss- und Montagekabel
Seite 92



Adaptersets
Seite 93



Motorlager
Seite 94



Funksender
ab Seite 176



Funksensoren
ab Seite 204



Starre Wellenverbinder
Seite 96

RolTop M (90 U/min.)

Rohrantrieb mit Softstart für Rollos und Insektenschutz



RolTop M (90 U/min.) (230V/50 Hz)

Anwendung: Rollläden, Rollos
und Insektenschutz

Endabschaltung: Mechatronische Endlagenerkennung
mit Softabschaltung

Top-Funktionen: Softstart
Intelligente Kraftmessung
Blockiererkennung auf/ab
Endlagen über Montagekabel
einstellbar

Wellengröße: ab $\varnothing = 50$ mm

Besonderheiten: Geräuschlose Softbremse



Endlagen programmierbar

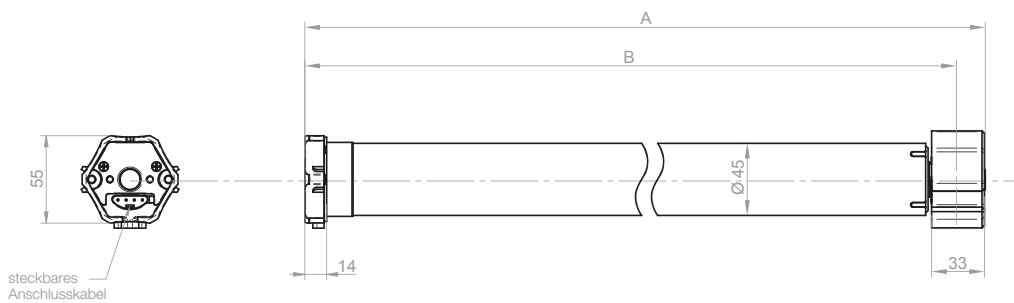
Oben	Unten
Auf Anschlag	Frei einstellbar
Frei einstellbar	Auf Anschlag
Auf Anschlag	Auf Anschlag
Frei einstellbar	Frei einstellbar

Technische Daten und Maße

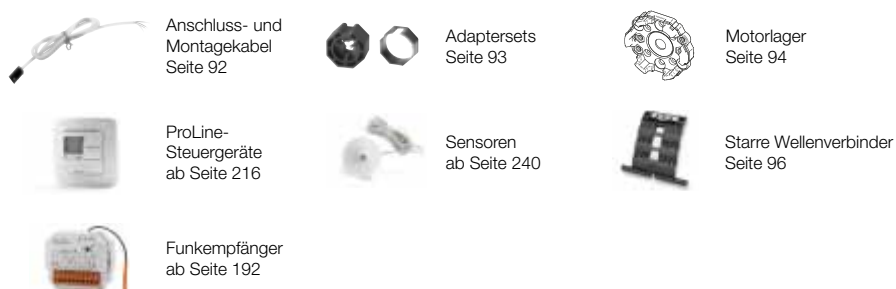
Baugröße/Typ	RoI Top M2,5/90
Bemessungs-Spannung (V)	1 ~ 230
Bemessungs-Frequenz (Hz)	50
Geräuschlose Softbremse	-
Bemessungs-Drehmoment (Nm)	2,5
Bemessungs-Drehzahl (Upm)	90
Bemessungs-Strom (A)	0,6
Bemessungs-Aufnahme (W)	140
Wellendurchmesser (mm)	50
Schutzgrad (IP)	44
Endschalterbereich (Umdreh.)	40
Betriebsdauer (min S2)	5
Länge A (mm)	480
Länge B (mm)	462
Gewicht (kg)	1,9
Betriebsumgebungstemperatur (°C)	-20 bis +60
Konformität	CE
Anschlusskabel steckbar (m)	2,0

Artikel-Nummer	34 169.0001
----------------	-------------

Ohne Adapterset, Motorlager und Schalter.



Zubehör und Komponenten



SunTop M-868

Funk-Rohrantriebe für textilen Sonnenschutz



SunTop M-868 (230V/50 Hz)

Anwendung: Textiler Sonnenschutz

Endabschaltung: Mechatronische Endlagenerkennung mit Softabschaltung

Top-Funktionen: Intelligente Kraftmessung
Blockiererkennung auf/ab
Endlagen über Montagekabel
oder Handsender einstellbar

Wellengröße: ab $\varnothing = 50$ mm

Besonderheiten: Geräuschlose Softbremse bis 20 Nm

Funksystem: Bidirektionaler Funk 868 MHz
mit Routingverfahren



Endlagen programmierbar

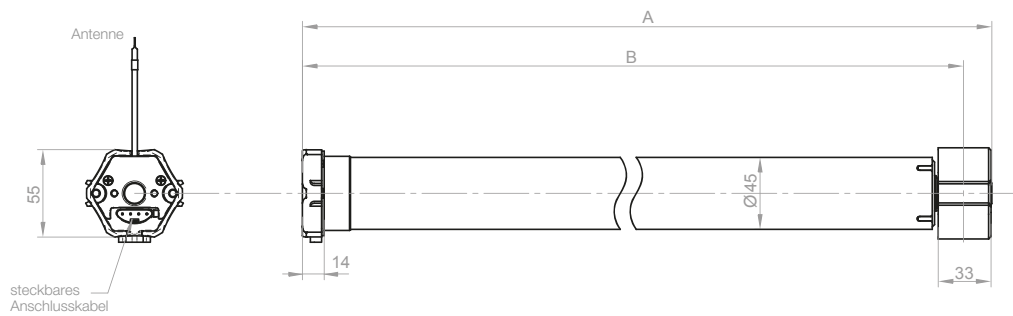
Oben	Unten
Auf Anschlag	Frei einstellbar
Frei einstellbar	Auf Anschlag
Auf Anschlag	Auf Anschlag
Frei einstellbar	Frei einstellbar

Technische Daten und Maße

Baugröße/Typ	SunTop M7/23-868	SunTop M10-868	SunTop M12/23-868	SunTop M20-868	SunTop M30-868	SunTop M40-868	SunTop M50-868
Bemessungs-Spannung (V)	1 ~ 230						
Bemessungs-Frequenz (Hz)	50						
Geräuschlose Softbremse	•			-			
Schnellläufer	•	-	•	-			
Bemessungs-Drehmoment (Nm)	7	10	12	20	30	40	50
Bemessungs-Drehzahl (Upm)	23	14	23	14			
Bemessungs-Strom (A)	0,6		0,9		1,2		1,3
Bemessungs-Aufnahme (W)	140		200		270		300
Wellendurchmesser (mm)	50						
Schutzgrad (IP)	44						
Endschalterbereich (Umdreh.)	40						
Betriebsdauer (min S2)	5			4		5	4
Länge A (mm)	480		530	540	530	540	560
Länge B (mm)	462		513	523	512	522	542
Gewicht (kg)	1,9		2,2	2,3	2,6	3,1	
Betriebsumgebungstemperatur (°C)	-20 bis +60						
Konformität							
Anschlusskabel steckbar (m)	2,0						

Artikel-Nummer	34 726.0006	34 722.0006	34 736.0006	34 732.0006	34 742.0006	34 752.0006	34 762.0006
----------------	-------------	-------------	-------------	-------------	-------------	-------------	-------------

Ohne Adapterset, Motorlager und Schalter.



Zubehör und Komponenten



SunTop M

Rohrantriebe für textilen Sonnenschutz



SunTop M (230V/50 Hz)

Anwendung: Textiler Sonnenschutz

Endabschaltung: Mechatronische Endlagenerkennung mit Softabschaltung

Top-Funktionen: Intelligente Kraftmessung
Blockiererkennung auf/ab
Endlagen über Montagekabel einstellbar

Wellengröße: ab $\varnothing = 50$ mm

Besonderheiten: Geräuschlose Softbremse bis 20 Nm



Endlagen programmierbar

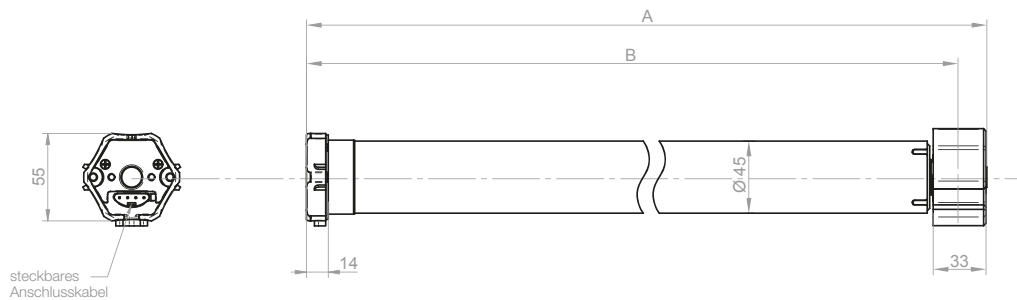
Oben	Unten
Auf Anschlag	Frei einstellbar
Frei einstellbar	Auf Anschlag
Auf Anschlag	Auf Anschlag
Frei einstellbar	Frei einstellbar

Technische Daten und Maße

Baugröße/Typ	SunTop M7/23	SunTop M10	SunTop M12/23	SunTop M20	SunTop M30	SunTop M40	SunTop M50
Bemessungs-Spannung (V)	1 ~ 230						
Bemessungs-Frequenz (Hz)	50						
Geräuschlose Softbremse	•			-			
Schnellläufer	•	-	•	-			
Bemessungs-Drehmoment (Nm)	7	10	12	20	30	40	50
Bemessungs-Drehzahl (Upm)	23	14	23	14			
Bemessungs-Strom (A)	0,6		0,9		1,2	1,3	
Bemessungs-Aufnahme (W)	140		200		270	300	
Wellendurchmesser (mm)	50						
Schutzgrad (IP)	44						
Endschalterbereich (Umdreh.)	40						
Betriebsdauer (min S2)	5			4		5	4
Länge A (mm)	480	530		540	530	540	560
Länge B (mm)	462	513		523	512	522	542
Gewicht (kg)	1,9	2,2		2,3	2,6	3,1	
Betriebsumgebungstemperatur (°C)	-20 bis +60						
Konformität							
Anschlusskabel steckbar (m)	2,0						

Artikel-Nummer	34 725.0001	34 721.0001	34 735.0001	34 731.0001	34 741.0001	34 751.0001	34 761.0001
----------------	-------------	-------------	-------------	-------------	-------------	-------------	-------------

Ohne Adapterset, Motorlager und Schalter.



Zubehör und Komponenten

- Anschluss- und Montagekabel
 Seite 92
- Adaptersets
 Seite 93
- Motorlager
 Seite 94
- ProLine-Steuergeräte
 ab Seite 216
- Sensoren
 ab Seite 240
- Funkempfänger
 ab Seite 192

Revoline M
 Typ 9 + 11
 Jalousieantriebe
 Sonderantriebe
 Funksteuerungen
 Funksensoren
 Kabelgebundene Steuerungen, Sensoren
 Torantriebe
 Torsteuerungen
 Adapterprofile und Zugkrafttabellen

VariEco M-868

Funk-Rohrantriebe für Rollläden und textilen Sonnenschutz



VariEco M-868 (230V/50 Hz)

Anwendung: Rollläden und
Textiler Sonnenschutz

Endabschaltung: Mechanische Endschalter

Wellengröße: ab $\varnothing = 50$ mm

Besonderheiten: Geräuschlose Softbremse bis 20 Nm

Funksystem: Bidirektionaler Funk 868 MHz
mit Routingverfahren



Endlagen mechanisch einstellbar

Oben

Frei einstellbar

Unten

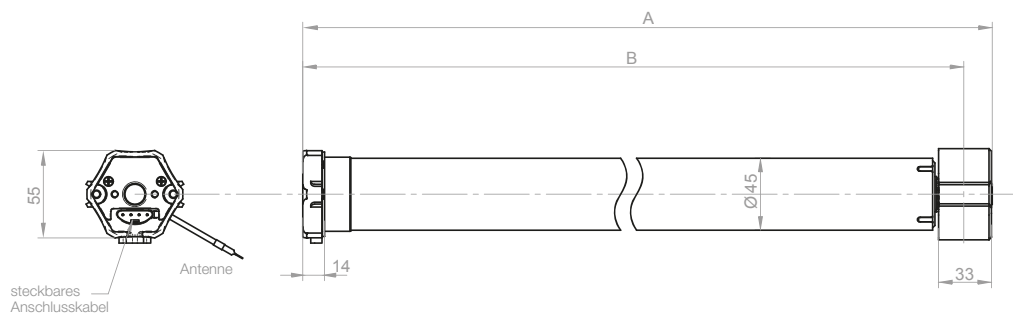
Frei einstellbar

Technische Daten und Maße

Baugröße/Typ	VariEco M7/23-868	VariEco M10-868	VariEco M12/23-868	VariEco M20-868	VariEco M30-868	VariEco M40-868	VariEco M50-868
Bemessungs-Spannung (V)	1 ~ 230						
Bemessungs-Frequenz (Hz)	50						
Geräuschlose Softbremse	•			-			
Schnellläufer	•	-	•	-			
Bemessungs-Drehmoment (Nm)	7	10	12	20	30	40	50
Bemessungs-Drehzahl (Upm)	23	14	23	14			
Bemessungs-Strom (A)	0,6		0,9		1,2		1,3
Bemessungs-Aufnahme (W)	140		200		270		300
Wellendurchmesser (mm)	50						
Schutzgrad (IP)	44						
Endschalterbereich (Umdreh.)	35						
Betriebsdauer (min S2)	5		4		5		4
Länge A (mm)	491		552		541		571
Länge B (mm)	474		534		524		554
Gewicht (kg)	1,9			2,2			
Betriebsumgebungstemperatur (°C)	-20 bis +60						
Konformität							
Anschlusskabel steckbar (m)	2,0						

Artikel-Nummer	34 926.0106	34 922.0106	34 936.0106	34 932.0106	34 942.0106	34 952.0106	34 962.0106
----------------	-------------	-------------	-------------	-------------	-------------	-------------	-------------

Ohne Adapterset, Motorlager und Schalter.



Zubehör und Komponenten



Revoline M
Typ 9 + 11
Jalousieantriebe
Sonderantriebe
Funksteuerungen
Funksensoren
Kabelgebundene Steuerungen, Sensoren
Torantriebe
Torsteuerungen
Adapterprofile und Zugkrafttabellen

VariEco M

Rohrantriebe für Rollläden und textilen Sonnenschutz



VariEco M (230V/50 Hz)

Anwendung: Rollläden und
Textiler Sonnenschutz

Endabschaltung: Mechanische Endschalter

Wellengröße: ab $\varnothing = 50$ mm

Besonderheiten: Geräuschlose Softbremse bis 20 Nm



Endlagen mechanisch einstellbar




Oben

Frei einstellbar

Unten

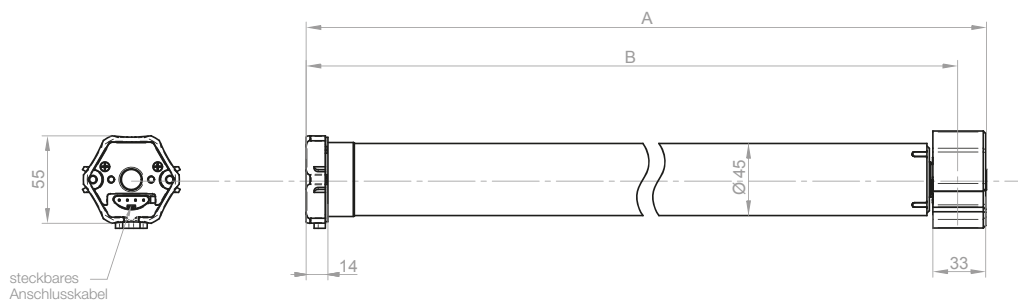
Frei einstellbar

Technische Daten und Maße

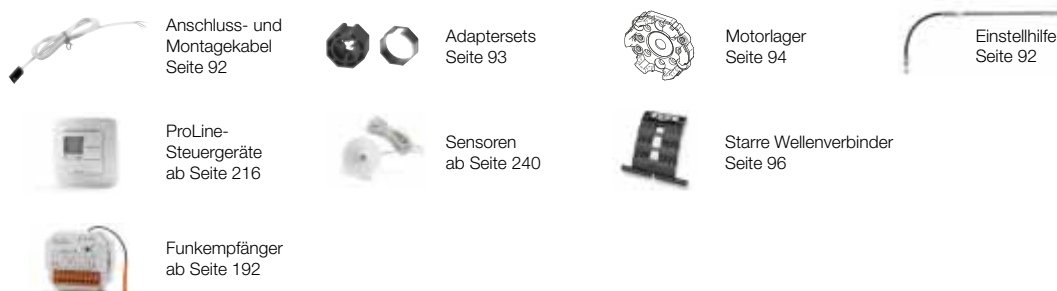
Baugröße/Typ	VariEco M7/23	VariEco M10	VariEco M12/23	VariEco M20	VariEco M30	VariEco M40	VariEco M50
Bemessungs-Spannung (V)	1 ~ 230						
Bemessungs-Frequenz (Hz)	50						
Geräuschlose Softbremse	•			-			
Schnellläufer	•	-	•	-			
Bemessungs-Drehmoment (Nm)	7	10	12	20	30	40	50
Bemessungs-Drehzahl (Upm)	23	14	23	14			
Bemessungs-Strom (A)	0,6		0,9		1,2		1,3
Bemessungs-Aufnahme (W)	140		200		270		300
Wellendurchmesser (mm)	50						
Schutzgrad (IP)	44						
Endschalterbereich (Umdreh.)	35						
Betriebsdauer (min S2)	5		4		5		4
Länge A (mm)	491		552		541		571
Länge B (mm)	474		534		524		554
Gewicht (kg)	1,9		2,2		2,3		3,1
Betriebsumgebungstemperatur (°C)	-20 bis +60						
Konformität	  						
Anschlusskabel steckbar (m)	2,0						

Artikel-Nummer	34 925.0101	34 921.0101	34 935.0101	34 931.0101	34 941.0101	34 951.0101	34 961.0101
----------------	-------------	-------------	-------------	-------------	-------------	-------------	-------------

Ohne Adapterset, Motorlager und Schalter.



Zubehör und Komponenten



Kabel und Zubehör

Die Rücknahme von Anschlusskabeln ist ausgeschlossen!



Kabel-Sonderlängen in Verbindung mit Antrieb
(Standard 2,0 m), **weiß**

Artikel-Nummer	Typ/Artikelbeschreibung
99 000.4101	2,0 m steckbar (Standard)
99 000.4201	3,0 m steckbar
99 000.4301	5,0 m steckbar
99 000.4401	10,0 m steckbar
99 000.4801	20,0 m steckbar
99 000.4501	0,4 m steckbar mit Hirschmann-Stecker
99 000.7001	2,0 m steckbar mit Hirschmann-Stecker
99 000.4601	3,0 m steckbar mit Universaltaster (mittig) und Schuko-Stecker

Kabel-Sonderlängen in Verbindung mit Antrieb
(Standard 2,0 m), **schwarz**

Artikel-Nummer	Typ/Artikelbeschreibung
99 000.6001	2,0 m steckbar
99 000.5201	3,0 m steckbar
99 000.5301	5,0 m steckbar
99 000.5401	10,0 m steckbar
99 000.5501	0,4 m steckbar mit Hirschmann-Stecker

Anschlusskabel ohne Antrieb, **weiß**

23 395.0201	2,0 m steckbar
23 395.0301	3,0 m steckbar
23 395.0401	5,0 m steckbar
23 395.0501	10,0 m steckbar
23 395.0601	20,0 m steckbar
23 395.0101	0,4 m steckbar mit Hirschmann-Stecker
23 395.0801	2,0 m steckbar mit Hirschmann-Stecker
23 395.0701	3,0 m steckbar mit Universaltaster (mittig) und Schuko-Stecker
23 615.2401	0,2 m Adapterkabel Typ 9/RevoLine

Anschlusskabel ohne Antrieb, **schwarz**

23 395.2201	2,0 m steckbar
23 395.2301	3,0 m steckbar
23 395.2401	5,0 m steckbar
23 395.2501	10,0 m steckbar
23 395.2101	0,4 m RevoLine-Kabel mit Hirschmann-Stecker

Montage-, Anschlusskabel und Zubehör

23 243.0002	Montagekabel
23 246.0001	Montagekabel mit Hirschmann-Kupplung Stak 3
23 395.2701	QuickConnect, schnelles Verbindungssystem, IP 65
23 395.4701	QuickConnect, 10er-Set
23 395.2601	QuickConnect mit MiniPlug, IP 65
23 846.0001	Hirschmann-Stecker Stas 3 mit Bügel
13 701.5301	Hirschmann-Kupplung Stak 3
13 308.0001	flexible Einstellhilfe



23 243.0002



23 246.0001



13 308.0001



23 395.2601

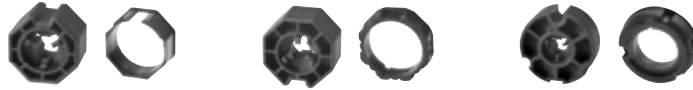


23 395.2701

Montage und Demontage nur in spannungslosem Zustand!
Anschlüsse am 230V-Netz müssen durch eine autorisierte Fachkraft erfolgen.

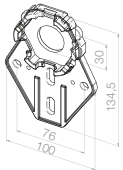
Adaptersets

Profile der Adaptersets im Maßstab 1:1 finden Sie ab Seite 316.

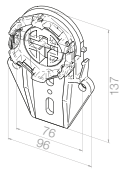


Artikel-Nummer	Typ/Artikelbeschreibung	Nutrohre	Rundrohre	Profilrohre
23 041.0001	Ø 57 mm, Ates, MHZ	•		
23 055.0001	Ø 60 mm, AXE, Griesser, Hüppe	•		
23 042.0001	Ø 62 x 0,6 mm, DEPRAT F2000	•		
23 031.0001	Ø 63 x 1,0 mm	•		
23 018.0001	Ø 70 mm, IMBAC, Ahlquist, Rundnut	•		
23 020.0001	Ø 70 mm, Flachnut-Welser, Griesser	•		
23 065.0001	Ø 70 mm	•		
23 054.0001	Ø 71 x 1,5 mm, Hassinger	•		
23 015.0001	Ø 78 x 1,0 mm 78 x 1,25 mm, für Flach- und Rundnut, MHZ	•		
22 088.0001	Ø 80 x 1,0 mm und Ø 80 x 1,25 mm, Welser	•		
23 017.0001	Ø 85 x 1,0 mm	•		
23 048.0001	Ø 85 x 1,2 mm, Imbac	•		
23 053.0001	Ø 90 mm, Le Profil, Ø 89 mm DEPRAT	•		
23 058.0001	Ø 90,5 x 1,25 mm, MHZ	•		
13 116.2901	Ø 50 x 1,5 mm		•	
13 116.9901	Ø 50 x 1,5 mm, Siral		•	
23 044.0001	Ø 60 x 1,5 mm und Ø 62 x 2,0 mm		•	
23 045.0001	Ø 63 x 1,5 mm		•	
23 046.0001	Ø 70 x 1,5 mm		•	
23 093.0001	Ø 83 x 1,5 mm (mit Profil)		•	
23 052.0001	Ø 98 x 2,0 mm und Ø 102 x 3,5 mm		•	
23 051.0001	Ø 102 x 1,5 mm und Ø 102 x 2,0 mm		•	
13 117.8501	Ø 50 mm, Soprofen			•
23 012.0001	8-kant-Welle, SW 50 Selve			•
23 091.0001	Ø 53 mm, Deprat			•
13 116.1001	Ø 54 mm, Zurflüh-Feller			•
23 039.0001	Ø 55 mm, elero			•
23 050.0001	Ø 58 mm Alu, Termo Perco			•
23 036.0001	8-kant-Welle, SW 60, IMBAC			•
23 379.0001	8-kant-Welle, SW 60, Selve, Döhner Eckermann			•
23 056.0001	8-kant, 60 mm, Bonfante			•
23 047.0001	6-kant, Ø 60 x 0,7 mm, Butzbach, Mäule			•
23 049.0001	Ø 60 mm Alu-Plast, Kittelberger, Ø 63 x 1,5 mm			•
23 043.0001	Ø 62 mm, Le-Profil, Krülland			•
23 380.0001	Ø 64 mm, Zurflüh-Feller			•
23 032.0001	Ø 65 mm, IMBAC, Eckermann, Metallpress			•
23 033.0001	Ø 65 mm, Hoos			•
23 057.0001	Ø 67 x 1,5 mm, MHZ			•
23 011.0001	8-kant-Welle SW 70, Selve, Döhner, Eckermann			•
23 059.0001	6-kant, 75 mm, Butzbach, Mäule			•
23 034.0001	Ø 76 x 1,2 mm, Kittelberger, Wiral			•
23 090.0001	5-kant, 78 mm, meimo			•
23 040.0001	78er Profilrohr Döhner, Has.			•
23 382.0001	Ø 80 mm, Zurflüh-Feller			•

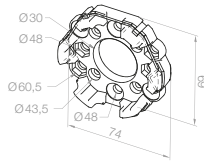
Motorlager



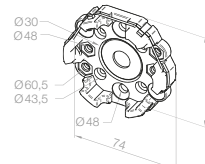
23 004.0001
universal (Kunststoff)
Drehmomentbegrenzung
max. 50 Nm



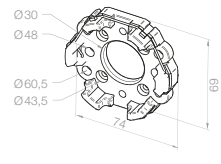
23 615.4401
universal, ausrastbar
Drehmomentbegrenzung
max. 30 Nm



23 003.0001
Teilkreis 48/Teilkreis 60
(Alu)

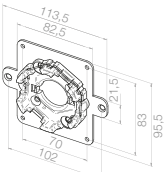


23 003.0201
Teilkreis 48/Teilkreis 60
(Alu) mit Muttern 4 x M6
und Zentrierung



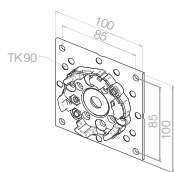
23 003.0301
Teilkreis 48/Teilkreis 60
mit Gewinde M6/M8
– für Markisen –

SKS



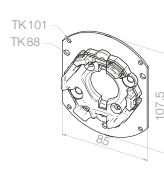
23 004.0101
Drehmomentbegrenzung
max. 50 Nm

mit Grundplatte

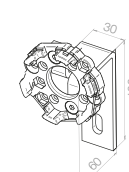


23 615.9901
z. B. für VEKA-
Variant-Elemente

mit Montageplatte

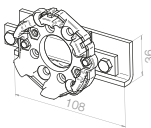


23 615.7101
Kunststoff bis max. 30 Nm
(Thyssen, Schüco, Veka, Home)



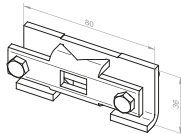
23 615.9101
gekröpft,
bis max. 50 Nm
(60 mm Wandabstand)

Klemmlager



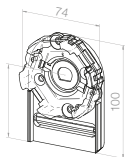
23 615.7201
für Rollenlagerhalter
Drehmomentbegrenzung
bis max. 30 Nm

Klemmlager Typ 9



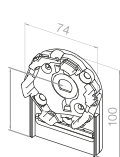
23 965.0003
Klemmlager für Rollenlager-
halter oder Eingipswandanker
(in Verb. mit Adapterplatte
23 374.1401). Max. 30 Nm

schraublos links



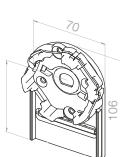
23 615.8201
für Vorbauelemente
Gr. 137 mm,
d = 64–65,5 mm,
bis max. 30 Nm

schraublos rechts



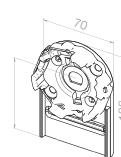
23 615.9201
für Vorbauelemente
Gr. 137 mm,
d = 64–65,5 mm,
bis max. 30 Nm

schraublos links



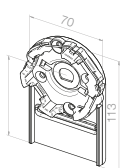
23 615.8301
für Vorbauelemente
Gr. 150 mm,
d = 70,7 mm,
bis max. 30 Nm

schraublos rechts



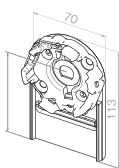
23 615.9301
für Vorbauelemente
Gr. 150 mm,
d = 70,7 mm,
bis max. 30 Nm

schraublos links



23 615.8401
für Vorbauelemente
Gr. 165 mm,
d = 78,2–79,7 mm,
bis max. 30 Nm

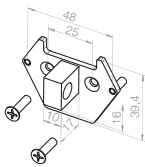
schraublos rechts



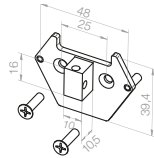
23 615.9401
für Vorbauelemente
Gr. 165 mm,
d = 78,2–79,7 mm,
bis max. 30 Nm

Montage- und Adapterplatten

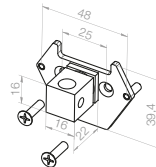
Adapterplatten



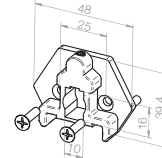
23 374.1501
10 x 16, Zapfen lang 17 mm
(bis 50 Nm)



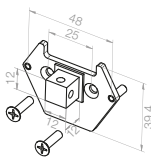
23 374.1401
10 x 16, Zapfen kurz 10,5 mm
(bis 50 Nm)



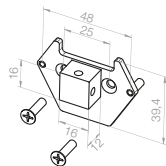
23 374.2501
16 x 16,
Zapfen 22 mm



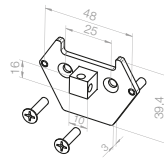
23 374.6801
für Typ 9-Vorbauelemente-
motorlager (bis 50 Nm)



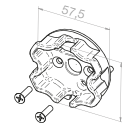
23 374.3301
Adapterplatte, 12 x 12,
Höhe 12 mm, bis 50 Nm



23 374.2101
16 x 16,
Zapfen 12 mm



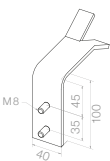
23 374.1601
10 x 10, Zapfen 9,5 mm
(bis 30 Nm)



23 374.9401
Adapter SH
(bis 50 Nm)

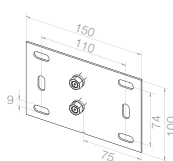
Montageplatten und Montagezubehör

Eingipslager

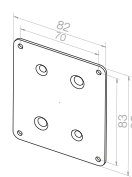


13 300.9202
bis max. 80 Nm

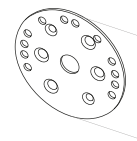
Montageplatten



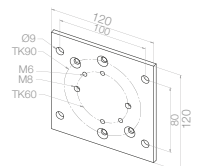
24 554.0001
für Universallager
(23 004.001 und
23 615.4401)



13 302.2601
für Motorlager
(Stakusit)

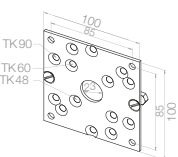


13 302.7801
für Motorlager
Teilkreis 78 mm
z. B. für Weru-Elemente

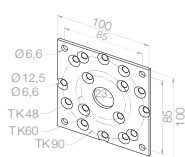


23 457.0001
für Blendkappe

Grundplatten

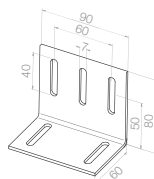


23 687.0501
mit 2 versenkbaren
Schrauben M6 x 16
und Muttern

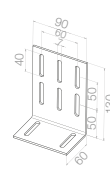


13 109.2902
mit Teilkreis 48/60/90 mm
(ohne Motorlager)

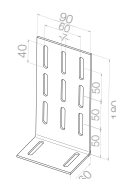
Befestigungswinkel



13 110.5001
80 mm hoch

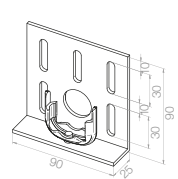


13 110.5101
130 mm hoch



13 110.5201
180 mm hoch

Rollenlagerhalter



23 852.0001
90 mm breit

Revoline M
Typ 9 + 11
Jalousieantriebe
Sonderantriebe
Funksteuerungen
Funksensoren
Kabelgebundene
Steuerungen, Sensoren
Torantriebe
Torsteuerungen
Adapterprofile
und Zugkrafttabellen

Starre Wellenverbinder MiniClick und MaxiClick

universell für 40er-, 50er-, 60er- und 70er- 8kant-Wellen



MiniClick, mit Drehverschluss

Für Mini-Profile und 8kant-Wellen SW 40, 50 (0,6 und 0,8 mm) und SW 60 (0,6 und 0,9 mm)

Artikel-Nummer	Typ/Artikelbeschreibung
13 309.0001	MiniClick, 1-gliedrig
13 309.0101	MiniClick, 2-gliedrig
13 309.0201	MiniClick, 3-gliedrig
13 309.0301	MiniClick, 4-gliedrig

13 309.0401	Einschubprofil MiniClick
13 309.0501	Ausgleichsprofil MiniClick

MaxiClick, mit Drehverschluss

Für Standard-/Neubau-Profile und 8kant-Wellen SW 60 (0,9 mm) und SW 70 (1,0 / 1,2 und 1,5 mm)

Artikel-Nummer	Typ/Artikelbeschreibung
13 309.1001	MaxiClick, 1-gliedrig
13 309.1101	MaxiClick, 2-gliedrig
13 309.1201	MaxiClick, 3-gliedrig

13 309.1401	Einschubprofil MaxiClick
13 309.1501	Ausgleichsprofil MaxiClick

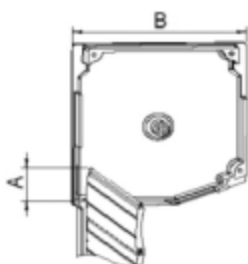
Ermittlung des passenden MiniClick-Wellenverbinders

Wellenverbinder	Bei Kastentiefe B ¹ (mm)	Anzahl pro Behang	Behanggewicht (kg)	Einsatzbereich
1-gliedrig	115 – 150	pro 60 cm Wellenlänge bzw. je 4 Nm Motorleistung einen starren Wellenverbinder	max. 8 pro Wellenverbinder	Mini- / Maxi-Profil ¹
2-gliedrig	155 – 180			
3-gliedrig	185 – 210			
4-gliedrig	215 – 240			

Ermittlung des passenden MaxiClick-Wellenverbinders

Wellenverbinder	Bei Kastentiefe B ¹ (mm)	Anzahl pro Behang	Behanggewicht (kg)	Einsatzbereich
1-gliedrig	125 – 160	pro 60 cm Wellenlänge bzw. je 6 Nm Motorleistung einen starren Wellenverbinder	max. 12 pro Wellenverbinder	Mini- / Maxi-Profil ¹
2-gliedrig	160 – 200			
3-gliedrig	200 – 250			

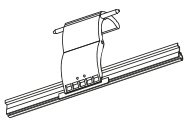
¹Werte sind u.a. abhängig vom Wellentyp.



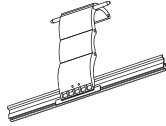
Der oberste Profilstab des Rolladens sollte nicht mehr als $\frac{1}{2}$ der Profilhöhe aus der Führungsschiene herauskommen (A). Der „Hochschiebeeffekt“ funktioniert nur, wenn die einzelnen Glieder sich gegeneinander abstützen und das erste Rolladenprofil nach unten in die Führung gedrückt wird!

Hochschiebesicherungen

Hochschiebesicherungen Miniprofil

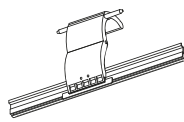


13 301.8901
2-gliedrig

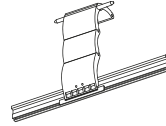


13 301.9101
3-gliedrig

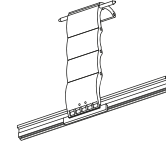
Hochschiebesicherungen Standardprofil



13 301.8801
2-gliedrig
Standardprofil

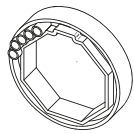


13 301.9001
3-gliedrig
Standardprofil

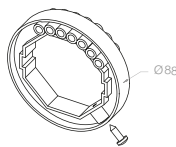


13 301.9201
4-gliedrig
Standardprofil

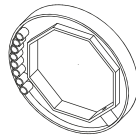
Befestigungsringe



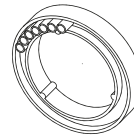
13 302.1501
für 50 mm
8-kant-Welle



13 301.9501
für 60 mm,
8-kant-Welle

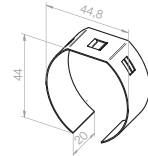


13 301.9601
für 70 mm
8-kant-Welle



13 301.9701
für 65 mm Profilstelle
Hoos, IMBAC, Metalpress,
Eckermann

Einhängeklammer



13 301.8501
für Aufhängefeder
50 mm, 8-kant-Welle



RevoLine M mit Rundkopf

– Leistungsstarke Antriebe!



Die Baugröße M RH ist verfügbar mit Drehmomenten von bis zu 30 Nm, in Abstufungen von 4 Nm, 6 Nm, 7 Nm, 9 Nm, 10 Nm, 12 Nm, 20 Nm und 30 Nm. Die Standarddrehzahl der RevoLine M-Antriebe beträgt 14 Upm.

Bis 12 Nm stehen Antriebe mit bis zu 60 Upm zur Verfügung. Die Austriebsform ist bei allen RevoLine-Antrieben gleich und gewährleistet eine hohe Kraftübertragung. Alle Antriebe sind für Links- und Rechtseinbau geeignet.

Alle M RH-Antriebe mit einem Drehmoment bis einschließlich 20 Nm haben eine geräuschlose und verschleißfreie „Softbremse“.

RolTop M-868 RH

Funk-Rohrantriebe für Rollläden, Rollos und Screens



RolTop M-868 RH (230V/50 Hz)

- Anwendung: Rollos und Screens***
- Endabschaltung: Mechatronische Endlagenerkennung mit Softabschaltung
- Top-Funktionen: Intelligente Kraftmessung
Behangschutz auf und ab
Endlagen über Montagekabel und Handsender einstellbar
- Wellengröße: ab $\varnothing = 50$ mm
- Besonderheiten: Geräuschlose Softbremse bis 20 Nm
Rundkopf für ZIP-Systeme
- Funksystem: Bidirektionaler Funk 868 MHz mit Routingverfahren

* Behangschutzfunktion kann bei Windbelastung ansprechen.



Endlagen programmierbar

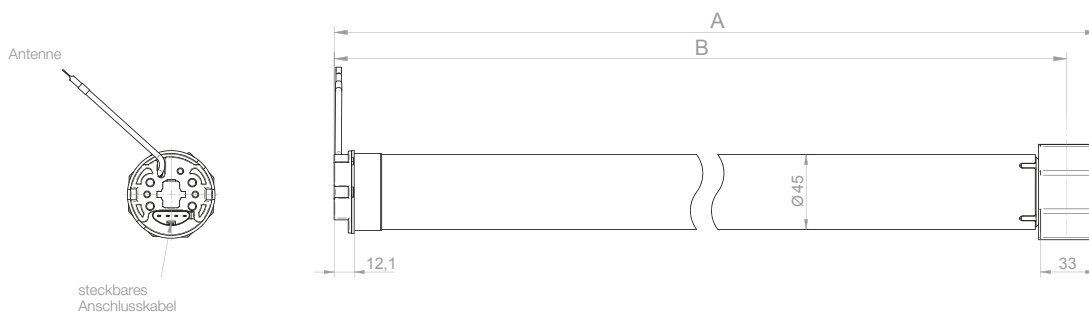
Oben	Unten
Auf Anschlag	Frei einstellbar
Frei einstellbar	Auf Anschlag
Auf Anschlag	Auf Anschlag
Frei einstellbar	Frei einstellbar

Technische Daten und Maße

Baugröße/Typ	RolTop M4/60-868 RH	RolTop M6/35-868 RH	RolTop M7/23-868 RH	RolTop M9/35-868 RH	RolTop M10-868 RH	RolTop M12/23-868 RH	RolTop M20-868 RH	RolTop M30-868 RH
Bemessungs-Spannung (V)	1 ~ 230							
Bemessungs-Frequenz (Hz)	50							
Geräuschlose Softbremse	-	•				-		
Schnellläufer			•		-	•		-
Bemessungs-Drehmoment (Nm)	4	6	7	9	10	12	20	30
Bemessungs-Drehzahl (Upm)	60	35	23	35	14	23	14	
Bemessungs-Strom (A)	0,9		0,6	0,9	0,6	0,9		
Bemessungs-Aufnahme (W)	200		140	200	140	200		
Wellendurchmesser (mm)	50							
Schutzgrad (IP)	44							
Endschalterbereich (Umdreh.)	40							
Betriebsdauer (min S2)	4		5	4	5	4		
Länge A (mm)	540		480	530	480	530	540	530
Länge B (mm)	523		462	512	462	513	523	512
Gewicht (kg)	2,2		1,9	2,3	1,9	2,2		2,3
Betriebsumgebungstemperatur (°C)	-20 bis +60							
Konformität								
Anschlusskabel steckbar (m)	2,0							

Artikel-Nummer	38 460.0006	38 438.0006	38 226.0006	38 448.0006	38 222.0006	38 236.0006	38 232.0006	38 242.0006
----------------	-------------	-------------	-------------	-------------	-------------	-------------	-------------	-------------

Ohne Adapterset, Motorlager und Schalter.



Zubehör und Komponenten



Befestigungsmöglichkeiten	bis max. 20 Nm	bis max. 50 Nm
Anzahl Schrauben	2*	4**
Maximales Anzieh-Drehmoment (Nm)	2,0	5,5
Schraubenöffnungen für Befestigung (orange markiert)		

* Senkschrauben 3,5 x 12 Remform F Torx 15 (Art.-Nr.: 10 101.0947)
 ** PT-Schrauben K 5,0 x 16 Torx 20 (Art.-Nr.: 10 101.3623)

RolTop M-868-K RH



Funk-Rohrantriebe für Rollläden, Rollos und Screens in kurzer Bauform

RolTop M-868-K RH (230V/50 Hz)

- Anwendung:** Rollos und Screens*
- Endabschaltung: Mechatronische Endlagenerkennung mit Softabschaltung
- Top-Funktionen: Intelligente Kraftmessung
Behangschutz auf und ab
Endlagen über Montagekabel und Handsender einstellbar
- Wellengröße: ab $\varnothing = 50$ mm
- Besonderheiten: Geräuschlose Softbremse
Rundkopf für ZIP-Systeme
- Funksystem: Bidirektionaler Funk 868 MHz mit Routingverfahren

* Behangschutzfunktion kann bei Windbelastung ansprechen.



Endlagen programmierbar

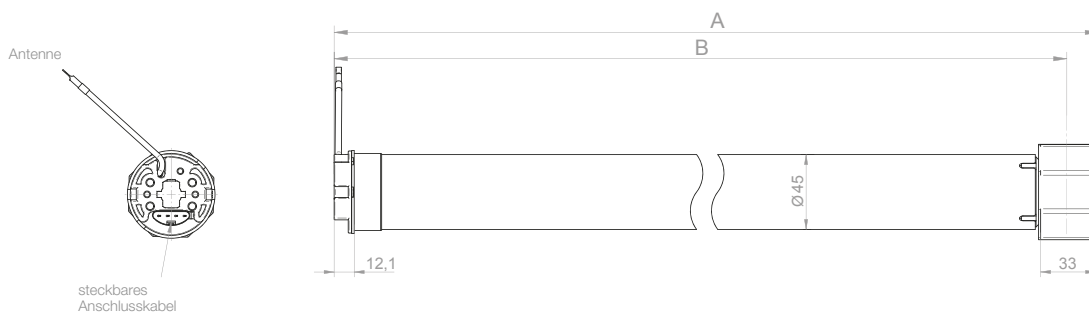
Oben	Unten
Auf Anschlag	Frei einstellbar
Frei einstellbar	Auf Anschlag
Auf Anschlag	Auf Anschlag
Frei einstellbar	Frei einstellbar

Technische Daten und Maße

Baugröße/Typ	RoITop M10-868-K RH
Bemessungs-Spannung (V)	1 ~ 230
Bemessungs-Frequenz (Hz)	50
Geräuschlose Softbremse	•
Bemessungs-Drehmoment (Nm)	10
Bemessungs-Drehzahl (Upm)	14
Bemessungs-Strom (A)	0,6
Bemessungs-Aufnahme (W)	140
Wellendurchmesser (mm)	50
Schutzgrad (IP)	44
Endschalterbereich (Umdreh.)	40
Betriebsdauer (min S2)	5
Länge A (mm)	405
Länge B (mm)	387
Gewicht (kg)	1,6
Betriebsumgebungstemperatur (°C)	-20 bis +60
Konformität	CE
Anschlusskabel steckbar (m)	2,0


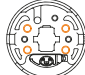
Artikel-Nummer	38 112.0006
----------------	-------------

Ohne Adapterset, Motorlager und Schalter.



Zubehör und Komponenten

	Anschluss- und Montagekabel Seite 108		Adaptersets Seite 109		Motorlager Seite 110
	Funksender ab Seite 176		Funksensoren ab Seite 204		Starre Wellenverbinder Seite 112

Befestigungsmöglichkeiten	bis max. 20 Nm	bis max. 50 Nm
Anzahl Schrauben	2*	4**
Maximales Anzieh-Drehmoment (Nm)	2,0	5,5
Schraubenöffnungen für Befestigung (orange markiert)		

* Senkschrauben 3,5 x 12 Remform F Torx 15 (Art.-Nr.: 10 101.0947)
 ** PT-Schrauben K 5,0 x 16 Torx 20 (Art.-Nr.: 10 101.3623)

RolTop M RH

Rohrantrieb für Rollläden, Rollos und Screens



RolTop M RH (230V/50 Hz)

Anwendung: Rollos und Screens*

Endabschaltung: Mechatronische Endlagenerkennung mit Softabschaltung

Top-Funktionen: Intelligente Kraftmessung
Behangschutz auf/ab
Endlagen über Montagekabel einstellbar

Wellengröße: ab $\varnothing = 50$ mm

Besonderheiten: Geräuschlose Softbremse bis 20 Nm
Rundkopf für ZIP-Systeme

* Behangschutzfunktion kann bei Windbelastung ansprechen.



Endlagen programmierbar

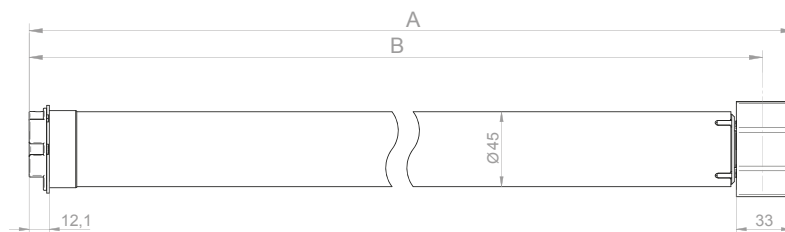
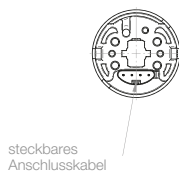
Oben	Unten
Auf Anschlag	Frei einstellbar
Frei einstellbar	Auf Anschlag
Auf Anschlag	Auf Anschlag
Frei einstellbar	Frei einstellbar

Technische Daten und Maße

Baugröße/Typ	RoI Top M4/60 RH	RoI Top M7/23 RH	RoI Top M10 RH	RoI Top M12/23 RH	RoI Top M20 RH	RoI Top M30 RH
Bemessungs-Spannung (V)	1 ~ 230					
Bemessungs-Frequenz (Hz)	50					
Geräuschlose Softbremse	-					
Schnellläufer	•		-	•		-
Bemessungs-Drehmoment (Nm)	4	7	10	12	20	30
Bemessungs-Drehzahl (Upm)	60	23	14	23	14	
Bemessungs-Strom (A)	0,9	0,6		0,9		
Bemessungs-Aufnahme (W)	200	140		200		
Wellendurchmesser (mm)	50					
Schutzgrad (IP)	44					
Endschalterbereich (Umdreh.)	40					
Betriebsdauer (min S2)	4	5		4		
Länge A (mm)	540	480		530	540	530
Länge B (mm)	523	462		513	523	512
Gewicht (kg)	2,2	1,9		2,2		2,3
Betriebsumgebungstemperatur (°C)	-20 bis +60					
Konformität						
Anschlusskabel steckbar (m)	2,0					

Artikel-Nummer	38 469.0001	38 225.0001	38 221.0001	38 235.0001	38 231.0001	38 241.0001
----------------	-------------	-------------	-------------	-------------	-------------	-------------

Ohne Adapterset, Motorlager und Schalter.



Zubehör und Komponenten



Befestigungsmöglichkeiten	bis max. 20 Nm	bis max. 50 Nm
Anzahl Schrauben	2*	4**
Maximales Anzieh-Drehmoment (Nm)	2,0	5,5
Schraubenöffnungen für Befestigung (orange markiert)		

* Senkschrauben 3,5 x 12 Remform F Torx 15 (Art.-Nr.: 10 101.0947)
 ** PT-Schrauben K 5,0 x 16 Torx 20 (Art.-Nr.: 10 101.3623)

RolTop M-K RH



Rohrantrieb für Rollläden, Rollos und Screens in kurzer Bauform

RolTop M-K RH (230V/50 Hz)

- Anwendung:** Rollos und Screens*
- Endabschaltung: Mechatronische Endlagenerkennung mit Softabschaltung
- Top-Funktionen: Intelligente Kraftmessung
Behangschutz auf/ab
Endlagen über Montagekabel einstellbar
- Wellengröße: ab $\varnothing = 50$ mm
- Besonderheiten: Geräuschlose Softbremse
Rundkopf für ZIP-Systeme

* Behangschutzfunktion kann bei Windbelastung ansprechen.



Endlagen programmierbar

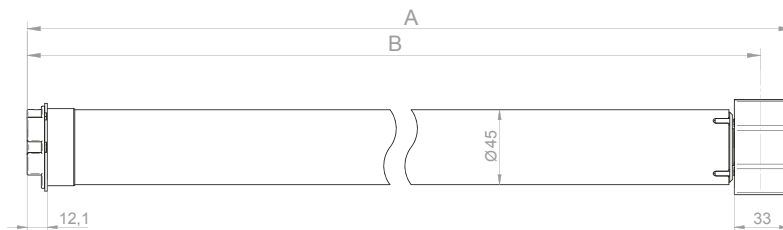
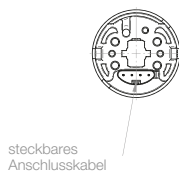
Oben	Unten
Auf Anschlag	Frei einstellbar
Frei einstellbar	Auf Anschlag
Auf Anschlag	Auf Anschlag
Frei einstellbar	Frei einstellbar

Technische Daten und Maße

Baugröße/Typ	RoI Top M10-K RH
Bemessungs-Spannung (V)	1 ~ 230
Bemessungs-Frequenz (Hz)	50
Geräuschlose Softbremse	•
Bemessungs-Drehmoment (Nm)	10
Bemessungs-Drehzahl (Upm)	14
Bemessungs-Strom (A)	0,6
Bemessungs-Aufnahme (W)	140
Wellendurchmesser (mm)	50
Schutzgrad (IP)	44
Endschalterbereich (Umdreh.)	40
Betriebsdauer (min S2)	5
Länge A (mm)	405
Länge B (mm)	387
Gewicht (kg)	1,6
Betriebsumgebungstemperatur (°C)	-20 bis +60
Konformität	CE
Anschlusskabel steckbar (m)	2,0



Artikel-Nummer	38 111.0001
----------------	-------------

Ohne Adapterset, Motorlager und Schalter.



Zubehör und Komponenten

	Anschluss- und Montagekabel Seite 108		Adaptersets Seite 109		Motorlager Seite 110
	ProLine-Steuergeräte ab Seite 216		Sensoren ab Seite 240		Starre Wellenverbinder Seite 112
	Funkempfänger ab Seite 192				

Befestigungsmöglichkeiten	bis max. 20 Nm	bis max. 50 Nm
Anzahl Schrauben	2*	4**
Maximales Anzieh-Drehmoment (Nm)	2,0	5,5
Schraubenöffnungen für Befestigung (orange markiert)		

* Senkschrauben 3,5 x 12 Remform F Torx 15 (Art.-Nr.: 10 101.0947)
 ** PT-Schrauben K 5,0 x 16 Torx 20 (Art.-Nr.: 10 101.3623)

Revoline M RH

Typ 9 + 11

Jalousieantriebe

Sonderantriebe

Funktsteuerungen
Funksensoren

Kabelgebundene Steuerungen, Sensoren

Torantriebe

Torsteuerungen

Adapterprofile und Zugkräfttabellen

Kabel und Zubehör

Die Rücknahme von Anschlusskabeln ist ausgeschlossen!



Kabel-Sonderlängen in Verbindung mit Antrieb
(Standard 2,0 m), **weiß**

Artikel-Nummer	Typ/Artikelbeschreibung
99 000.4101	2,0 m steckbar (Standard)
99 000.4201	3,0 m steckbar
99 000.4301	5,0 m steckbar
99 000.4401	10,0 m steckbar
99 000.4801	20,0 m steckbar
99 000.4501	0,4 m steckbar mit Hirschmann-Stecker
99 000.7001	2,0 m steckbar mit Hirschmann-Stecker
99 000.4601	3,0 m steckbar mit Universaltaster (mittig) und Schuko-Stecker

Kabel-Sonderlängen in Verbindung mit Antrieb
(Standard 2,0 m), **schwarz**

Artikel-Nummer	Typ/Artikelbeschreibung
99 000.6001	2,0 m steckbar
99 000.5201	3,0 m steckbar
99 000.5301	5,0 m steckbar
99 000.5401	10,0 m steckbar
99 000.5501	0,4 m steckbar mit Hirschmann-Stecker

Anschlusskabel ohne Antrieb, **weiß**

23 395.0201	2,0 m steckbar
23 395.0301	3,0 m steckbar
23 395.0401	5,0 m steckbar
23 395.0501	10,0 m steckbar
23 395.0601	20,0 m steckbar
23 395.0101	0,4 m steckbar mit Hirschmann-Stecker
23 395.0801	2,0 m steckbar mit Hirschmann-Stecker
23 395.0701	3,0 m steckbar mit Universaltaster (mittig) und Schuko-Stecker
23 615.2401	0,2 m Adapterkabel Typ 9/RevoLine

Anschlusskabel ohne Antrieb, **schwarz**

23 395.2201	2,0 m steckbar
23 395.2301	3,0 m steckbar
23 395.2401	5,0 m steckbar
23 395.2501	10,0 m steckbar
23 395.2101	0,4 m RevoLine-Kabel mit Hirschmann-Stecker

Montage-, Anschlusskabel und Zubehör

23 243.0002	Montagekabel
23 246.0001	Montagekabel mit Hirschmann-Kupplung Stak 3
23 395.2701	QuickConnect, schnelles Verbindungssystem, IP 65
23 395.4701	QuickConnect, 10er-Set
23 395.2601	QuickConnect mit MiniPlug, IP 65
23 846.0001	Hirschmann-Stecker Stas 3 mit Bügel
13 701.5301	Hirschmann-Kupplung Stak 3
13 308.0001	flexible Einstellhilfe



23 243.0002



23 246.0001



13 308.0001



23 395.2601

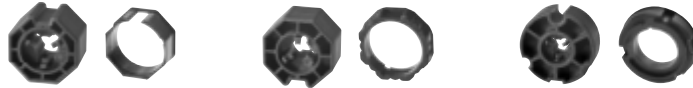


23 395.2701

Montage und Demontage nur in spannungslosem Zustand!
Anschlüsse am 230V-Netz müssen durch eine autorisierte Fachkraft erfolgen.

Adaptersets

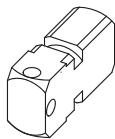
Profile der Adaptersets im Maßstab 1:1 finden Sie ab Seite 316.



Artikel-Nummer	Typ/Artikelbeschreibung	Nutrohre	Rundrohre	Profilrohre
23 041.0001	Ø 57 mm, Ates, MHZ	•		
23 055.0001	Ø 60 mm, AXE, Griesser, Hüppe	•		
23 042.0001	Ø 62 x 0,6 mm, DEPRAT F2000	•		
23 031.0001	Ø 63 x 1,0 mm	•		
23 018.0001	Ø 70 mm, IMBAC, Ahlquist, Rundnut	•		
23 020.0001	Ø 70 mm, Flachnut-Welser, Griesser	•		
23 065.0001	Ø 70 mm	•		
23 054.0001	Ø 71 x 1,5 mm, Hassinger	•		
23 015.0001	Ø 78 x 1,0 mm 78 x 1,25 mm, für Flach- und Rundnut, MHZ	•		
22 088.0001	Ø 80 x 1,0 mm und Ø 80 x 1,25 mm, Welser	•		
23 017.0001	Ø 85 x 1,0 mm	•		
23 048.0001	Ø 85 x 1,2 mm, Imbac	•		
23 053.0001	Ø 90 mm, Le Profil, Ø 89 mm DEPRAT	•		
23 058.0001	Ø 90,5 x 1,25 mm, MHZ	•		
13 116.2901	Ø 50 x 1,5 mm		•	
13 116.9901	Ø 50 x 1,5 mm, Siral		•	
23 044.0001	Ø 60 x 1,5 mm und Ø 62 x 2,0 mm		•	
23 045.0001	Ø 63 x 1,5 mm		•	
23 046.0001	Ø 70 x 1,5 mm		•	
23 093.0001	Ø 83 x 1,5 mm (mit Profil)		•	
23 052.0001	Ø 98 x 2,0 mm und Ø 102 x 3,5 mm		•	
23 051.0001	Ø 102 x 1,5 mm und Ø 102 x 2,0 mm		•	
13 117.8501	Ø 50 mm, Soprofen			•
23 012.0001	8-kant-Welle, SW 50 Selve			•
23 091.0001	Ø 53 mm, Deprat			•
13 116.1001	Ø 54 mm, Zurflüh-Feller			•
23 039.0001	Ø 55 mm, elero			•
23 050.0001	Ø 58 mm Alu, Termo Perco			•
23 036.0001	8-kant-Welle, SW 60, IMBAC			•
23 379.0001	8-kant-Welle, SW 60, Selve, Döhner Eckermann			•
23 056.0001	8-kant, 60 mm, Bonfante			•
23 047.0001	6-kant, Ø 60 x 0,7 mm, Butzbach, Mäule			•
23 049.0001	Ø 60 mm Alu-Plast, Kittelberger, Ø 63 x 1,5 mm			•
23 043.0001	Ø 62 mm, Le-Profil, Krülland			•
23 380.0001	Ø 64 mm, Zurflüh-Feller			•
23 032.0001	Ø 65 mm, IMBAC, Eckermann, Metallpress			•
23 033.0001	Ø 65 mm, Hoos			•
23 057.0001	Ø 67 x 1,5 mm, MHZ			•
23 011.0001	8-kant-Welle SW 70, Selve, Döhner, Eckermann			•
23 059.0001	6-kant, 75 mm, Butzbach, Mäule			•
23 034.0001	Ø 76 x 1,2 mm, Kittelberger, Wiral			•
23 090.0001	5-kant, 78 mm, meimo			•
23 040.0001	78er Profilrohr Döhner, Has.			•
23 382.0001	Ø 80 mm, Zurflüh-Feller			•

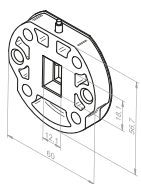
Rohrantriebe RevoLine M RH – Zubehör

Bolzen

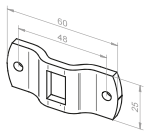


23 374.7901
10x16 RH
inkl. Gewindestift

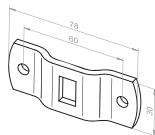
Motorlager in Verbindung mit Bolzen 23 374.7901



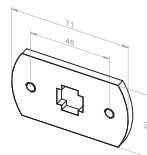
23 986.0001
Wandanker rastbar,
Teilkreis 48 mm



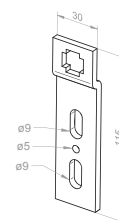
13 300.0801
Wandanker
Teilkreis 48 mm



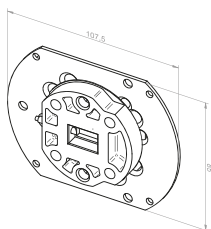
13 106.1701
Wandanker gekröpft,
Teilkreis 60 mm



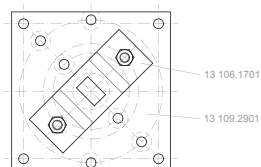
13 301.7001
Wandanker flach,
Teilkreis 48 mm



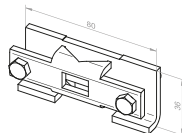
13 301.4601
Wandanker kreuz,
geschlossen



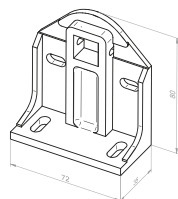
23 276.0001
Montageplatte mit Motorlager
(Thyssen, Schüco, Veka, Home)



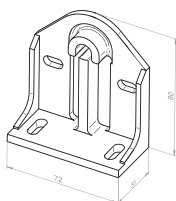
23 832.0001
Grundplatte mit
Motorlager



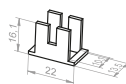
23 965.0003
Klemmlager für Rollenlagerhalter
oder für Eingipswandanker



13 109.1701
Lagerbock
Motorseite bis 20 Nm



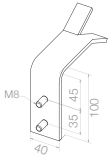
13 109.1801
Lagerbock Gegenseite
Durchmesser 10 mm bis 20 mm



13 108.0201
Adapter passend für
13 109.1701

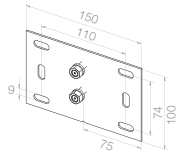
Wandlager

Eingipslager

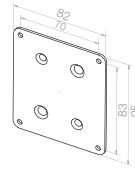


13 300.9202
bis max. 80 Nm

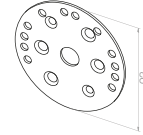
Montageplatten



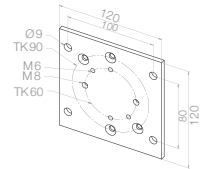
24 554.0001
für Universallager
(23 004.001 und
23 615.4401)



13 302.2601
für Motorlager
(Stakusit)

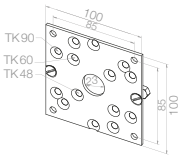


13 302.7801
für Motorlager
Teilkreis 78 mm
z. B. für Weru-Elemente

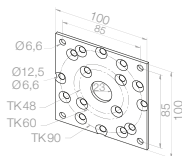


23 457.0001
für Blendkappe

Grundplatten

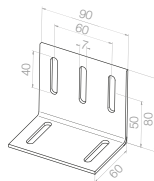


23 687.0501
mit 2 versenkbaren
Schrauben M6 x 16
und Muttern

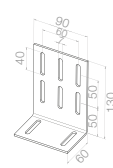


13 109.2902
mit Teilkreis 48/60/90 mm
(ohne Motorlager)

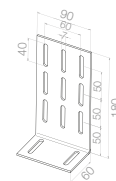
Befestigungswinkel



13 110.5001
80 mm hoch

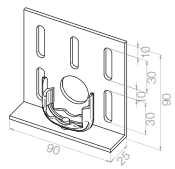


13 110.5101
130 mm hoch



13 110.5201
180 mm hoch

Rollenlagerhalter



23 852.0001
90 mm breit

Starre Wellenverbinder MiniClick und MaxiClick

universell für 40er-, 50er-, 60er- und 70er- 8kant-Wellen



MiniClick, mit Drehverschluss

Für Mini-Profile und 8kant-Wellen SW 40, 50 (0,6 und 0,8 mm) und SW 60 (0,6 und 0,9 mm)

Artikel-Nummer	Typ/Artikelbeschreibung
13 309.0001	MiniClick, 1-gliedrig
13 309.0101	MiniClick, 2-gliedrig
13 309.0201	MiniClick, 3-gliedrig
13 309.0301	MiniClick, 4-gliedrig

13 309.0401	Einschubprofil MiniClick
13 309.0501	Ausgleichsprofil MiniClick

MaxiClick, mit Drehverschluss

Für Standard-/Neubau-Profile und 8kant-Wellen SW 60 (0,9 mm) und SW 70 (1,0 / 1,2 und 1,5 mm)

Artikel-Nummer	Typ/Artikelbeschreibung
13 309.1001	MaxiClick, 1-gliedrig
13 309.1101	MaxiClick, 2-gliedrig
13 309.1201	MaxiClick, 3-gliedrig

13 309.1401	Einschubprofil MaxiClick
13 309.1501	Ausgleichsprofil MaxiClick

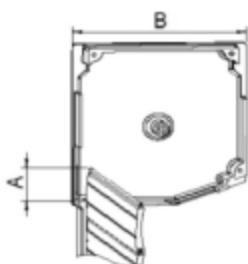
Ermittlung des passenden MiniClick-Wellenverbinders

Wellenverbinder	Bei Kastentiefe B ¹ (mm)	Anzahl pro Behang	Behanggewicht (kg)	Einsatzbereich
1-gliedrig	115 – 150	pro 60 cm Wellenlänge bzw. je 4 Nm Motorleistung einen starren Wellenverbinder	max. 8 pro Wellenverbinder	Mini- / Maxi-Profil ¹
2-gliedrig	155 – 180			
3-gliedrig	185 – 210			
4-gliedrig	215 – 240			

Ermittlung des passenden MaxiClick-Wellenverbinders

Wellenverbinder	Bei Kastentiefe B ¹ (mm)	Anzahl pro Behang	Behanggewicht (kg)	Einsatzbereich
1-gliedrig	125 – 160	pro 60 cm Wellenlänge bzw. je 6 Nm Motorleistung einen starren Wellenverbinder	max. 12 pro Wellenverbinder	Mini- / Maxi-Profil ¹
2-gliedrig	160 – 200			
3-gliedrig	200 – 250			

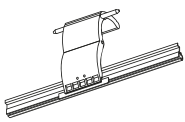
¹Werte sind u.a. abhängig vom Wellentyp.



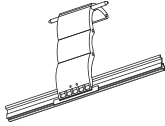
Der oberste Profilstab des Rolladens sollte nicht mehr als $\frac{1}{2}$ der Profilhöhe aus der Führungsschiene herauskommen (A). Der „Hochschiebeeffekt“ funktioniert nur, wenn die einzelnen Glieder sich gegeneinander abstützen und das erste Rolladenprofil nach unten in die Führung gedrückt wird!

Hochschiebesicherungen

Hochschiebesicherungen Miniprofil

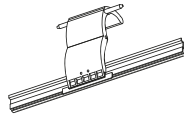


13 301.8901
2-gliedrig

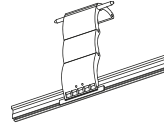


13 301.9101
3-gliedrig

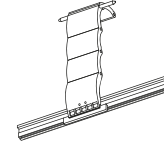
Hochschiebesicherungen Standardprofil



13 301.8801
2-gliedrig
Standardprofil

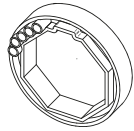


13 301.9001
3-gliedrig
Standardprofil

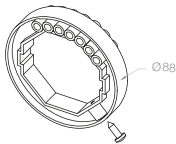


13 301.9201
4-gliedrig
Standardprofil

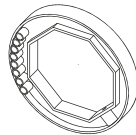
Befestigungsringe



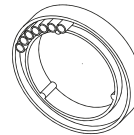
13 302.1501
für 50 mm
8-kant-Welle



13 301.9501
für 60 mm,
8-kant-Welle

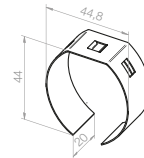


13 301.9601
für 70 mm
8-kant-Welle



13 301.9701
für 65 mm Profilwelle
Hoos, IMBAC, Metalpress,
Eckermann

Einhängeklammer



13 301.8501
für Aufhängefeder
50 mm, 8-kant-Welle



RevoLine L

– Kraftpakete mit viel Gefühl!



Die RevoLine-Antriebe bewegen Rollläden und Markisen mit hoher Präzision und Feingefühl. Eine Drehmomentreduzierung gewährleistet eine sanfte Anschlagsfahrt. Dadurch verringert sich die Krafteinwirkung und die Lebensdauer der Behänge erhöht sich.

Die Baugröße L ist verfügbar mit Drehmomenten von bis zu 80 Nm, in Abstufungen von 40 Nm, 60 Nm und 80 Nm. Die Austriebsform ist bei allen RevoLine-Antrieben gleich und gewährleistet eine hohe Kraftübertragung. Alle Antriebe sind für Links- und Rechtseinbau geeignet.



RolTop L-868

Funk-Rohrantriebe für Rollläden



RolTop L-868 (230V/50 Hz)

Anwendung: Rollläden

Endabschaltung: Mechatronische Endlagenerkennung mit Softabschaltung

Top-Funktionen: Intelligente Kraftmessung
Behangschutz auf/ab und Freifahrt
Endlagen über Montagekabel oder Handsender einstellbar

Wellengröße: ab $\varnothing = 63$ mm

Funksystem: Bidirektionaler Funk 868 MHz mit Routingverfahren



Endlagen programmierbar

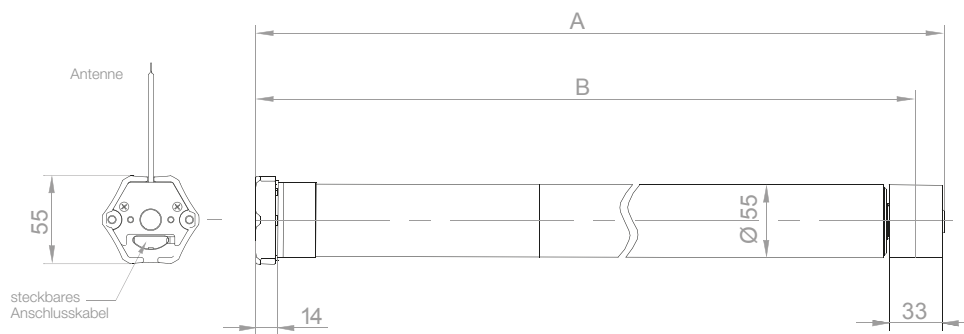
Oben	Unten
Auf Anschlag	Frei einstellbar
Frei einstellbar	Auf Anschlag
Auf Anschlag	Auf Anschlag
Frei einstellbar	Frei einstellbar

Technische Daten und Maße

Baugröße/Typ	RoI Top L60-868		RoI Top L80-868	
Bemessungs-Spannung (V)	1 ~ 230			
Bemessungs-Frequenz (Hz)	50			
Geräuschlose Softbremse	-			
Behangschutz mit Freifahrt	•	-	•	-
Bemessungs-Drehmoment (Nm)	60		80	
Bemessungs-Drehzahl (Upm)	14			
Bemessungs-Strom (A)	1,9		2,0	
Bemessungs-Aufnahme (W)	430		470	
Wellendurchmesser (mm)	63			
Schutzgrad (IP)	44			
Endschalterbereich (Umdreh.)	40			
Betriebsdauer (min S2)	4			
Länge A (mm)	589,4			
Länge B (mm)	572,4			
Gewicht (kg)	3,3		3,6	
Betriebsumgebungstemperatur (°C)	-20 bis +60			
Konformität	CE			
Anschlusskabel steckbar (m)	2,0			

Artikel-Nummer	36 732.0006	36 732.0076	36 742.0006	36 742.0076
----------------	-------------	-------------	-------------	-------------

Ohne Adapterset, Motorlager und Schalter.



Zubehör und Komponenten



RevolLine L
Typ 9 + 11
Jalousieantriebe
Sonderantriebe
Funksteuerungen
Funksensoren
Kabelgebundene Steuerungen, Sensoren
Torantriebe
Torsteuerungen
Adapterprofile und Zugkrafttabellen

RolTop L

Rohrantriebe für Rollläden



RolTop L (230V/50 Hz)

Anwendung: Rollläden

Endabschaltung: Mechatronische Endlagenerkennung mit Softabschaltung

Top-Funktionen: Intelligente Kraftmessung
Behangschutz auf/ab und Freifahrt
Endlagen über Montagekabel einstellbar

Wellengröße: ab $\varnothing = 63$ mm



Endlagen programmierbar

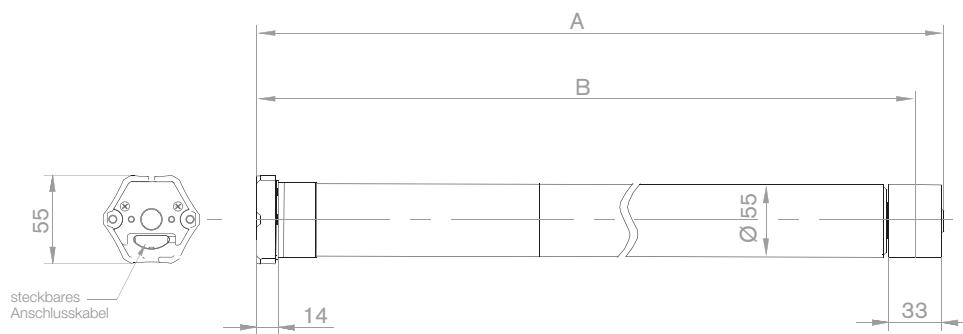
Oben	Unten
Auf Anschlag	Frei einstellbar
Frei einstellbar	Auf Anschlag
Auf Anschlag	Auf Anschlag
Frei einstellbar	Frei einstellbar

Technische Daten und Maße

Baugröße/Typ	RoTop L60	RoTop L80
Bemessungs-Spannung (V)	1 ~ 230	
Bemessungs-Frequenz (Hz)	50	
Geräuschlose Softbremse	-	
Schnellläufer	-	
Behangschutz mit Freifahrt	•	
Bemessungs-Drehmoment (Nm)	60	80
Bemessungs-Drehzahl (Upm)	14	
Bemessungs-Strom (A)	1,9	2,0
Bemessungs-Aufnahme (W)	430	470
Wellendurchmesser (mm)	63	
Schutzgrad (IP)	44	
Endschalterbereich (Umdreh.)	40	
Betriebsdauer (min S2)	4	
Länge A (mm)	589,4	
Länge B (mm)	572,4	
Gewicht (kg)	3,3	3,6
Betriebsumgebungstemperatur (°C)	-20 bis +60	
Konformität	CE	
Anschlusskabel steckbar (m)	2,0	

Artikel-Nummer	36 731.0001	36 741.0001
----------------	-------------	-------------

Ohne Adapterset, Motorlager und Schalter.



Zubehör und Komponenten



SunTop L-868

Funk-Rohrantriebe für textilen Sonnenschutz



SunTop L-868 (230V/50 Hz)

Anwendung: Textiler Sonnenschutz

Endabschaltung: Mechatronische Endlagenerkennung mit Softabschaltung

Top-Funktionen: Intelligente Kraftmessung
Blockiererkennung auf/ab
Endlagen über Montagekabel
oder Handsender einstellbar

Wellengröße: ab $\varnothing = 63$ mm

Funksystem: Bidirektionaler Funk 868 MHz
mit Routingverfahren



Endlagen programmierbar

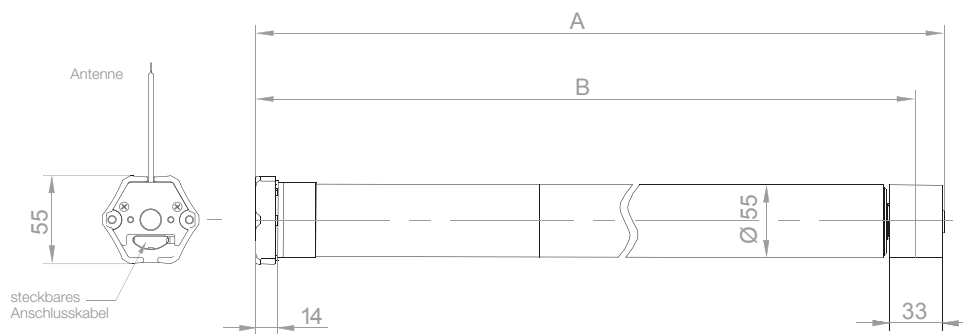
Oben	Unten
Auf Anschlag	Frei einstellbar
Frei einstellbar	Auf Anschlag
Auf Anschlag	Auf Anschlag
Frei einstellbar	Frei einstellbar

Technische Daten und Maße

Baugröße/Typ	SunTop L40-868	SunTop L60-868	SunTop L80-868
Bemessungs-Spannung (V)	1 ~ 230		
Bemessungs-Frequenz (Hz)	50		
Geräuschlose Softbremse	-		
Bemessungs-Drehmoment (Nm)	40	60	80
Bemessungs-Drehzahl (Upm)	14		
Bemessungs-Strom (A)	1,2	1,9	2,0
Bemessungs-Aufnahme (W)	280	430	470
Wellendurchmesser (mm)	63		
Schutzgrad (IP)	44		
Endschalterbereich (Umdreh.)	40		
Betriebsdauer (min S2)	4		
Länge A (mm)	529,4	589,4	
Länge B (mm)	512,4	572,4	
Gewicht (kg)	3,0	3,3	3,6
Betriebsumgebungstemperatur (°C)	-20 bis +60		
Konformität	CE		
Anschlusskabel steckbar (m)	2,0		

Artikel-Nummer	36 222.0006	36 232.0006	36 242.0006
----------------	-------------	-------------	-------------

Ohne Adapterset, Motorlager und Schalter.



Zubehör und Komponenten



SunTop L

Rohrantriebe für textilen Sonnenschutz



SunTop L (230V/50 Hz)

Anwendung: Textiler Sonnenschutz

Endabschaltung: Mechatronische Endlagenerkennung mit Softabschaltung

Top-Funktionen: Intelligente Kraftmessung
Blockiererkennung auf/ab
Endlagen über Montagekabel
einstellbar

Wellengröße: ab $\varnothing = 63$ mm



Endlagen programmierbar

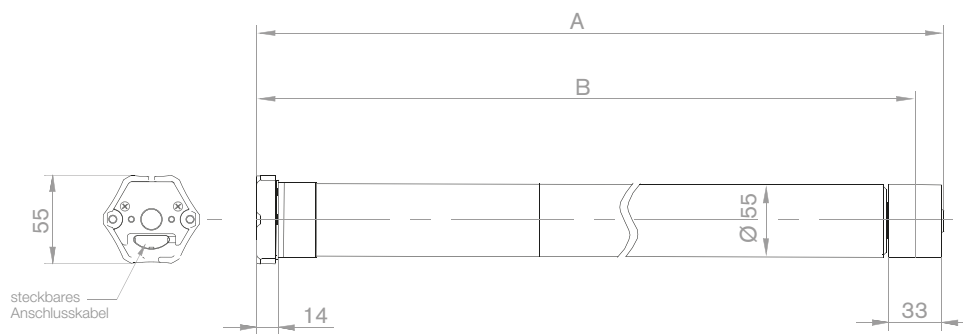
Oben	Unten
Auf Anschlag	Frei einstellbar
Frei einstellbar	Auf Anschlag
Auf Anschlag	Auf Anschlag
Frei einstellbar	Frei einstellbar

Technische Daten und Maße

Baugröße/Typ	SunTop L40	SunTop L60	SunTop L80
Bemessungs-Spannung (V)	1 ~ 230		
Bemessungs-Frequenz (Hz)	50		
Geräuschlose Softbremse	-		
Bemessungs-Drehmoment (Nm)	40	60	80
Bemessungs-Drehzahl (Upm)	14		
Bemessungs-Strom (A)	1,2	1,9	2,0
Bemessungs-Aufnahme (W)	280	430	470
Wellendurchmesser (mm)	63		
Schutzgrad (IP)	44		
Endschalterbereich (Umdreh.)	40		
Betriebsdauer (min S2)	4		
Länge A (mm)	529,4	589,4	
Länge B (mm)	512,4	572,4	
Gewicht (kg)	3,0	3,3	3,6
Betriebsumgebungstemperatur (°C)	-20 bis +60		
Konformität	CE		
Anschlusskabel steckbar (m)	2,0		

Artikel-Nummer	36 221.0001	36 231.0001	36 241.0001
----------------	-------------	-------------	-------------

Ohne Adapterset, Motorlager und Schalter.



Zubehör und Komponenten



VariEco L-868

Funk-Rohrantriebe für Rollläden und textilen Sonnenschutz



VariEco L-868 (230 V/50 Hz)

Anwendung: Rollläden und
Textiler Sonnenschutz

Endabschaltung: Mechanische Endschalter

Wellengröße: ab $\varnothing = 63$ mm

Funksystem: Bidirektionaler Funk 868 MHz
mit Routingverfahren



Endlagen mechanisch einstellbar

Oben

Frei einstellbar

Unten

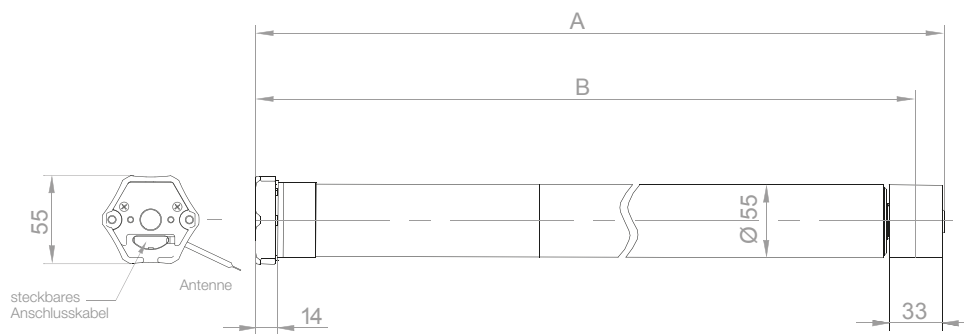
Frei einstellbar

Technische Daten und Maße

Baugröße/Typ	VariEco L40-868	VariEco L60-868	VariEco L80-868
Bemessungs-Spannung (V)	1 ~ 230		
Bemessungs-Frequenz (Hz)	50		
Geräuschlose Softbremse	-		
Bemessungs-Drehmoment (Nm)	40	60	80
Bemessungs-Drehzahl (Upm)	14		
Bemessungs-Strom (A)	1,2	1,9	2,0
Bemessungs-Aufnahme (W)	280	430	470
Wellendurchmesser (mm)	63		
Schutzgrad (IP)	44		
Endschalterbereich (Umdreh.)	35		
Betriebsdauer (min S2)	4		
Länge A (mm)	541,3	601,3	
Länge B (mm)	524,3	584,3	
Gewicht (kg)	3,3	4,2	
Betriebsumgebungstemperatur (°C)	-20 bis +60		
Konformität	CE		
Anschlusskabel steckbar (m)	2,0		

Artikel-Nummer	36 922.0106	36 932.0106	36 942.0106
----------------	-------------	-------------	-------------

Ohne Adapterset, Motorlager und Schalter.



Zubehör und Komponenten



RevolLine L
Typ 9 + 11
Jalousieantriebe
Sonderantriebe
Funksteuerungen
Funksensoren
Kabelgebundene Steuerungen, Sensoren
Torantriebe
Torsteuerungen
Adapterprofile und Zugkrafttabellen

VariEco L

Rohrantriebe für Rollläden und textilen Sonnenschutz



VariEco L (230V/50 Hz)

Anwendung: Rollläden und
Textiler Sonnenschutz

Endabschaltung: Mechanische Endschalter

Wellengröße: ab $\varnothing = 63$ mm



Endlagen mechanisch einstellbar

Oben

Frei einstellbar

Unten

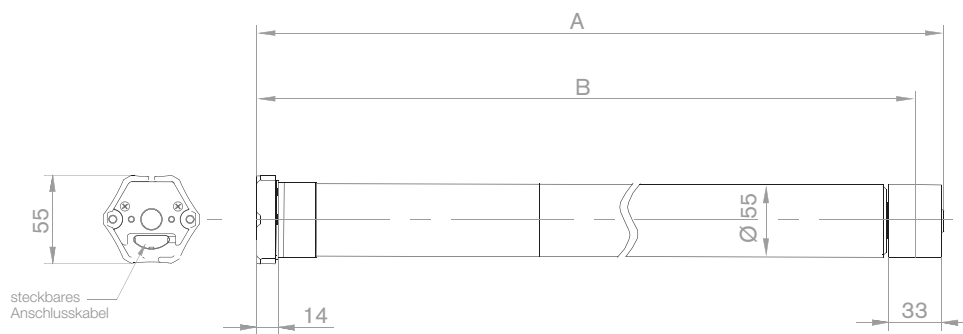
Frei einstellbar

Technische Daten und Maße

Baugröße/Typ	VariEco L40	VariEco L60	VariEco L80
Bemessungs-Spannung (V)	1 ~ 230		
Bemessungs-Frequenz (Hz)	50		
Geräuschlose Softbremse	-		
Bemessungs-Drehmoment (Nm)	40	60	80
Bemessungs-Drehzahl (Upm)	14		
Bemessungs-Strom (A)	1,2	1,9	2,0
Bemessungs-Aufnahme (W)	280	430	470
Wellendurchmesser (mm)	63		
Schutzgrad (IP)	44		
Endschalterbereich (Umdreh.)	35		
Betriebsdauer (min S2)	4		
Länge A (mm)	541,3	601,3	
Länge B (mm)	524,3	584,3	
Gewicht (kg)	3,3	4,2	
Betriebsumgebungstemperatur (°C)	-20 bis +60		
Konformität	CE		
Anschlusskabel steckbar (m)	2,0		

Artikel-Nummer	36 921.0101	36 931.0101	36 941.0101
----------------	-------------	-------------	-------------

Ohne Adapterset, Motorlager und Schalter.



Zubehör und Komponenten



Kabel und Zubehör

Die Rücknahme von Anschlusskabeln ist ausgeschlossen!



Kabel-Sonderlängen in Verbindung mit Antrieb
(Standard 2,0 m), **weiß**

Artikel-Nummer	Typ/Artikelbeschreibung
99 000.4101	2,0 m steckbar (Standard)
99 000.4201	3,0 m steckbar
99 000.4301	5,0 m steckbar
99 000.4401	10,0 m steckbar
99 000.4801	20,0 m steckbar
99 000.4501	0,4 m steckbar mit Hirschmann-Stecker
99 000.7001	2,0 m steckbar mit Hirschmann-Stecker
99 000.4601	3,0 m steckbar mit Universaltaster (mittig) und Schuko-Stecker

Kabel-Sonderlängen in Verbindung mit Antrieb
(Standard 2,0 m), **schwarz**

Artikel-Nummer	Typ/Artikelbeschreibung
99 000.6001	2,0 m steckbar
99 000.5201	3,0 m steckbar
99 000.5301	5,0 m steckbar
99 000.5401	10,0 m steckbar
99 000.5501	0,4 m steckbar mit Hirschmann-Stecker

Anschlusskabel ohne Antrieb, **weiß**

23 395.0201	2,0 m steckbar
23 395.0301	3,0 m steckbar
23 395.0401	5,0 m steckbar
23 395.0501	10,0 m steckbar
23 395.0601	20,0 m steckbar
23 395.0101	0,4 m steckbar mit Hirschmann-Stecker
23 395.0801	2,0 m steckbar mit Hirschmann-Stecker
23 395.0701	3,0 m steckbar mit Universaltaster (mittig) und Schuko-Stecker
23 615.2401	0,2 m Adapterkabel Typ 9/RevoLine

Anschlusskabel ohne Antrieb, **schwarz**

23 395.2201	2,0 m steckbar
23 395.2301	3,0 m steckbar
23 395.2401	5,0 m steckbar
23 395.2501	10,0 m steckbar
23 395.2101	0,4 m RevoLine-Kabel mit Hirschmann-Stecker

Montage-, Anschlusskabel und Zubehör

23 243.0002	Montagekabel
23 246.0001	Montagekabel mit Hirschmann-Kupplung Stak 3
23 395.2701	QuickConnect, schnelles Verbindungssystem, IP 65
23 395.4701	QuickConnect, 10er-Set
23 395.2601	QuickConnect mit MiniPlug, IP 65
23 846.0001	Hirschmann-Stecker Stas 3 mit Bügel
13 701.5301	Hirschmann-Kupplung Stak 3
13 308.0001	flexible Einstellhilfe



23 243.0002



23 246.0001



13 308.0001



23 395.2601



23 395.2701

Montage und Demontage nur in spannungslosem Zustand!
Anschlüsse am 230V-Netz müssen durch eine autorisierte Fachkraft erfolgen.

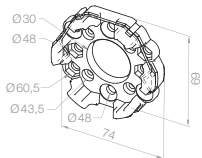
Adaptersets

Profile der Adaptersets im Maßstab 1:1 finden Sie ab Seite 325.

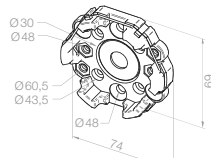


Artikel-Nummer	Typ/Artikelbeschreibung	Nutrohre	Rundrohre	Profilrohre
23 383.0101	Ø 78 x 1,0 mm, MHZ Ø 78 x 1,0 mm, Flachnut	•		
23 070.0001	Ø 78 x 1,0 mm, Rundnut, Döhner Ø 78 x 1,25 mm	•		
23 070.0101	Ø 78 x 1,25 mm, Rundnut, Röchling	•		
23 377.0001	Ø 95 x 1,2 mm Schmitz	•		
23 378.0001	Ø 85 x 1,0 mm	•		
23 061.0001	Ø 90 mm, Le-Profil, Ø 89 mm Deprat	•		
22 092.0001	Ø 90 x 1,25 mm, MHZ	•		
23 064.0001	Ø 63 x 1,5 mm		•	
23 064.0101	Ø 63 x 1,5 mm, mit 4 x M6-Gewinde		•	
23 067.0001	Ø 70 x 1,5 mm		•	
23 067.0101	Ø 70 x 1,5 mm, mit 4 x M6-Gewinde		•	
23 066.0001	Ø 70 x 2,0 mm		•	
23 066.0101	Ø 70 x 2,0 mm, mit 4 x M6-Gewinde		•	
23 073.0001	Ø 83 x 1,5 mm		•	
23 073.0101	Ø 83 x 1,5 mm mit 4 x M6-Gewinde		•	
23 063.0001	Ø 98 x 2,0 mm, Ø 100 x 3,0 mm, Ø 101,6 x 3,6 mm		•	
23 063.0101	Ø 98 x 2,0 mm, Ø 100 x 3,0 mm, Ø 101,6 x 3,6 mm mit 4 x M6-Gewinde		•	
23 062.0001	Ø 102 x 2,0 mm		•	
23 062.0101	Ø 102 x 2,0 mm, mit 4 x M6-Gewinde		•	
23 079.0001	Ø 133 x 2,5 mm/Ø 133 x 2,0 mm		•	
23 079.0101	Ø 133 x 2,5 mm/Ø 133 x 2,0 mm, mit 4 x M6-Gewinde		•	
23 068.0001	Ø 67 x 1,5 mm, MHZ			•
23 060.0001	8-kant, SW 70, Selve, Eckermann, Roma			•
23 060.0001	8-kant, SW 70 x 1,25, Roma			•
23 071.0001	6-kant, Ø 75, Butzbach, Mäule			•
23 075.0001	Ø 76 x 1,2 mm, Kittelberger, Wiral			•
23 074.0001	80, Zurflüh-Feller			•
23 077.0001	Ø 85 x 1,2 mm, Imbac, Griesser			•
23 092.0001	6-kant, Ø 85 mm, Butzbach			•
23 078.0001	8-kant, SW 102 x 2,0 mm, Alulux			•
23 069.0001	8-kant, SW 102 x 2,5 mm, Roma			•
23 072.0001	8-kant, SW 114, Heroal			•
23 076.0001	Ø 128 x 1,5 mm, Alukon			•

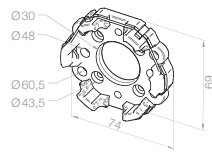
Motorlager



23 003.0001
Teilkreis 48/Teilkreis 60
(Alu)

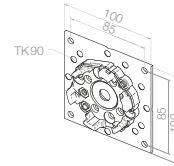


23 003.0201
Teilkreis 48/Teilkreis 60
(Alu) mit Muttern 4 x M6
und Zentrierung



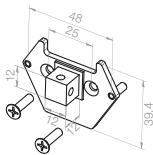
23 003.0301
Teilkreis 48/Teilkreis 60
mit Gewinde M6/M8
– für Markisen –

mit Grundplatte

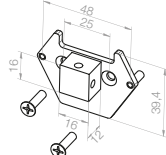


23 615.9901
z. B. für VEKA-
Variant-Elemente

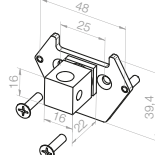
Adapterplatten



23 374.3301
Adapterplatte, 12 x 12,
Höhe 12 mm, bis 50 Nm



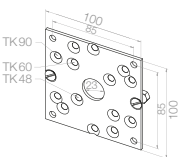
23 374.2101
16 x 16,
Zapfen 12 mm



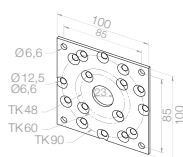
23 374.2501
16 x 16,
Zapfen 22 mm

Grundplatten und Montagezubehör

Grundplatten



23 687.0501
mit 2 versenkbaren
Schrauben M6 x 16
und Muttern



13 109.2902
mit Teilkreis 48/60/90 mm
(ohne Motorlager)

Starre Wellenverbinder MaxiClick



MaxiClick, mit Drehverschluss

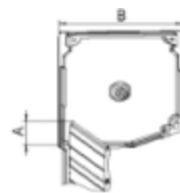
Für Standard-/Neubau-Profile und 8kant-Wellen SW 60 (0,9 mm) und SW 70 (1,0 / 1,2 und 1,5 mm)

Artikel-Nummer	Typ/Artikelbeschreibung
13 309.1001	MaxiClick, 1-gliedrig
13 309.1101	MaxiClick, 2-gliedrig
13 309.1201	MaxiClick, 3-gliedrig
13 309.1401	Einschubprofil MaxiClick
13 309.1501	Ausgleichsprofil MaxiClick

Ermittlung des passenden MaxiClick-Wellenverbinders

Wellenverbinder	Bei Kastentiefe B ¹ (mm)	Anzahl pro Behang	Behanggewicht (kg)	Einsatzbereich
1-gliedrig	125 – 160	pro 60 cm Wellenlänge bzw. je 6 Nm Motorleistung einen starren Wellenverbinder	max. 12 pro Wellenverbinder	Maxi-Profil ¹
2-gliedrig	160 – 200			
3-gliedrig	200 – 250			

¹ Werte sind u.a. abhängig vom Wellentyp.

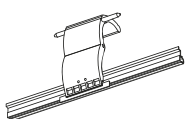


Der oberste Profilstab des Rollladens sollte nicht mehr als 1/2 der Profilhöhe aus der Führungsschiene herauskommen (A).

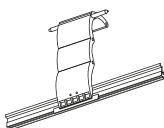
Der „Hochschiebeeffect“ funktioniert nur, wenn die einzelnen Glieder sich gegeneinander abstützen und das erste Rollladenprofil nach unten in die Führung gedrückt wird!

Hochschiebesicherungen

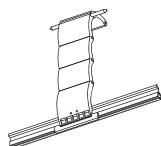
Hochschiebesicherungen Standardprofil



13 301.8801
2-gliedrig
Standardprofil

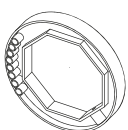


13 301.9001
3-gliedrig
Standardprofil



13 301.9201
4-gliedrig
Standardprofil

Befestigungsring



13 301.9601
für 70 mm
8-kant-Welle



Typ 11 CSM-868 / CSM-F-868 Typ 11 CSM-E Typ 11 (100–120 Nm) mit RevoLine-Austrieb für Rohre ab 63 x 1,5 mm oder entsprechende Profilrohre



Die Typ 11-Antriebe mit RevoLine-Austrieb sind mit Drehmomenten von 100 Nm bis 120 Nm verfügbar. Die mechanische Endlageneinstellung ist leicht zugänglich, hochpräzise und gewährleistet höchstmögliche Wiederholgenauigkeit.

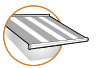
Der Typ 11 CSM-E ist ein Markisenantrieb mit elektronischer Regelung und integrierter Entlastungsfunktion am oberen Endpunkt. Über das Montagekabel erfolgt die einfache Programmierung, während dieser erfolgen sicht- und hörbare Rückmeldungen durch den Antrieb. Durch seinen RevoLine-Austrieb kann der Antrieb somit auch mit den RevoLine-Adaptern verwendet werden.

Die CSM-868-Funkantriebe gibt es in den Drehmomenten 100 Nm bis 120 Nm und sind für alle gängigen Wellen ab 60 mm Innendurchmesser lieferbar. Die Antriebe enthalten die Entlastungsfunktion zur Schonung von Markisentuch und Mechanik.

Speziell für offene Markisensysteme wurde die Antriebsreihe CSM-F-868 entwickelt. Die Antriebe eignen sich für Markisensysteme ohne mechanischen Anschlag. Bei der Inbetriebnahme stellt der Monteur beide Endlagen wahlweise mit Hilfe des elero-Montagekabels oder über einen eingelernten ProLine-868-Funksender ein: Zunächst wird die obere Endlage der Markise angefahren und mit dem gleichzeitigen Drücken der „Auf“- und „Ab“-Tasten gespeichert. Auf die gleiche Weise wird auch die untere Endlage festgelegt.



Typ 11 CSM-868 mit RevoLine-Austrieb



Funk-Rohrantriebe für Markisen mit elektronischer Regelung

Typ 11 CSM-868 mit RevoLine-Austrieb (230V/50 Hz)

Anwendung: **Textiler Sonnenschutz
(geschlossene Markisensysteme)**

Endabschaltung: Elektronische Abschaltung
Top-Funktionen: Intelligente Kraftmessung
Blockierererkennung auf/ab
Endlagen über Montagekabel
oder Handsender einstellbar

Wellengröße: ab $\varnothing = 63$ mm
Funksystem: Unidirektionaler Funk 868 MHz

Typ 11 CSM-F-868 mit RevoLine-Austrieb (230V/50 Hz)

Anwendung: **Textiler Sonnenschutz
(offene Markisensysteme)**

Endabschaltung: Elektronische Abschaltung
Top-Funktionen: Intelligente Kraftmessung
Blockierererkennung auf/ab
Endlagen über Montagekabel
oder Handsender einstellbar

Wellengröße: ab $\varnothing = 63$ mm
Funksystem: Unidirektionaler Funk 868 MHz



Typ 11 CSM-868 Endlagen programmierbar

Oben **Unten**

Auf Anschlag	Frei einstellbar
Frei einstellbar	Auf Anschlag

Typ 11 CSM-F-868 Endlagen programmierbar

Oben **Unten**

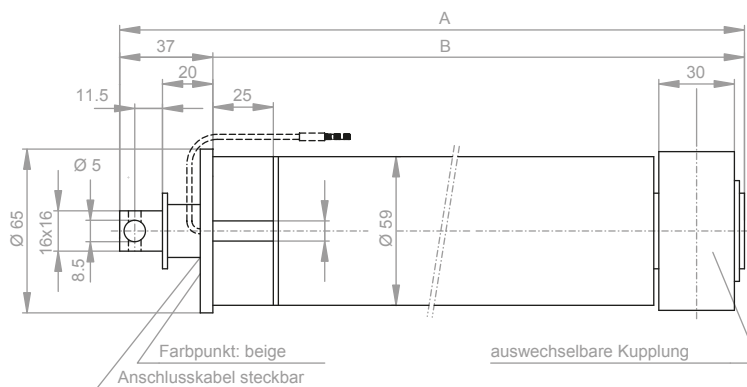
Frei einstellbar	Frei einstellbar
------------------	------------------

Technische Daten und Maße

Baugröße/Typ	Typ 11/10 CSM-868	Typ 11/12 CSM-868	Typ 11/10 CSM-F-868	Typ 11/12 CSM-F-868
Bemessungs-Spannung (V)	1 ~ 230			
Bemessungs-Frequenz (Hz)	50			
Geräuschlose Softbremse	-			
Bemessungs-Drehmoment (Nm)	100	120	100	120
Bemessungs-Drehzahl (Upm)	12			
Bemessungs-Strom (A)	1,9			
Bemessungs-Aufnahme (W)	430			
Wellendurchmesser (mm)	63			
Schutzgrad (IP)	44			
Endschalterbereich (Umdreh.)	21			
Betriebsdauer (min S2)	4			
Länge A (mm)	694			
Länge B (mm)	618			
Gewicht (kg)	4,9			
Betriebsumgebungstemperatur (°C)	-20 bis +60			
Konformität	CE			
Anschlusskabel steckbar (m)	2,0			

Artikel-Nummer	31 407.0002	31 427.0002	31 707.0002	31 437.0002
----------------	-------------	-------------	-------------	-------------

Ohne Adapterset, Motorlager und Schalter.



Zubehör und Komponenten



Anschluss- und Montagekabel
Seite 140



Adaptersets
Seite 141



Motorlager
Seite 140



Funksender
ab Seite 176



Funksensoren
ab Seite 204

Typ 11 CSM-E mit RevoLine-Austrieb

Rohrantriebe für textilen Sonnenschutz



Typ 11 CSM-E mit RevoLine-Austrieb (230V/50 Hz)

Anwendung: Textiler Sonnenschutz
Endabschaltung: Elektronische Abschaltung
Top-Funktionen: Intelligente Kraftmessung
Blockiererkennung auf/ab
Parallelschaltung möglich
Endlagen über Montagekabel
einstellbar
Wellengröße: ab $\varnothing = 63$ mm



Typ 11 CSM-E Endlagen programmierbar

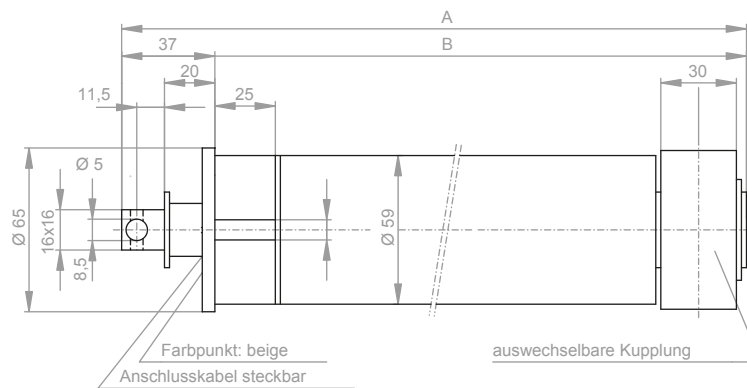
Oben	Unten
Auf Anschlag	Frei einstellbar
Frei einstellbar	Auf Anschlag

Technische Daten und Maße

Baugröße/Typ	Typ 11/10 CSM-E	Typ 11/12 CSM-E
Bemessungs-Spannung (V)	1 ~ 230	
Bemessungs-Frequenz (Hz)	50	
Geräuschlose Softbremse	-	
Bemessungs-Drehmoment (Nm)	100	120
Bemessungs-Drehzahl (Upm)	12	
Bemessungs-Strom (A)	1,9	
Bemessungs-Aufnahme (W)	430	
Wellendurchmesser (mm)	63	
Schutzgrad (IP)	44	
Endschalterbereich (Umdreh.)	21	
Betriebsdauer (min S2)	4	
Länge A (mm)	694	
Länge B (mm)	618	
Gewicht (kg)	4,9	
Betriebsumgebungstemperatur (°C)	-20 bis +60	
Konformität	CE	
Anschlusskabel steckbar (m)	2,0	

Artikel-Nummer	31 534.0002	31 555.0002
----------------	-------------	-------------

Ohne Adapterset, Motorlager und Schalter.



Zubehör und Komponenten



Anschluss- und Montagekabel
Seite 140



Adaptersets
Seite 141



Motorlager
Seite 140



Funksender
ab Seite 176



Funksensoren
ab Seite 204



ProLine-Steuergeräte
ab Seite 216



Funkempfänger
ab Seite 192



Sensoren
ab Seite 240

Typ 11 mit RevoLine-Austrieb

Rohrantriebe für Rollladen und textilen Sonnenschutz



Typ 11
mit RevoLine-Austrieb (230V/50 Hz)

Anwendung: Rollladen und
Textiler Sonnenschutz



Endabschaltung: Mechanische Endschalter

Wellengröße: ab $\varnothing = 63$ mm



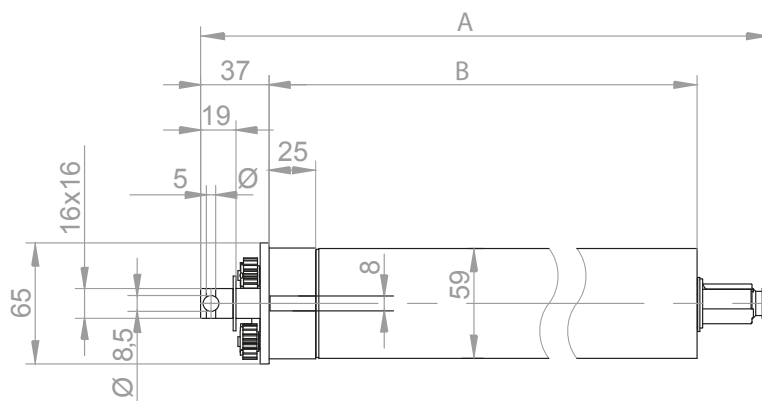
Endlagen mechanisch einstellbar	
Oben	Unten
Frei einstellbar	Frei einstellbar

Technische Daten und Maße

Baugröße/Typ	Typ 11/10	Typ 11/12
Bemessungs-Spannung (V)	1 ~ 230	
Bemessungs-Frequenz (Hz)	50	
Geräuschlose Softbremse	-	
Bemessungs-Drehmoment (Nm)	100	120
Bemessungs-Drehzahl (Upm)	12	
Bemessungs-Strom (A)	1,9	
Bemessungs-Aufnahme (W)	430	
Wellendurchmesser (mm)	63	
Schutzgrad (IP)	44	
Endschalterbereich (Umdreh.)	21	
Betriebsdauer (min S2)	4	
Länge A (mm)	694	
Länge B (mm)	618	
Gewicht (kg)	4,9	
Betriebsumgebungstemperatur (°C)	-20 bis +60	
Konformität	CE  	CE
Anschlusskabel steckbar (m)	2,0	

Artikel-Nummer	31 332.0002	31 352.0002
----------------	-------------	-------------

Ohne Adapterset, Motorlager und Schalter.



Zubehör und Komponenten



Anschluss- und Montagekabel
Seite 140



Adaptersets
Seite 141



Motorlager
Seite 140



Funksender
ab Seite 176



Funksensoren
ab Seite 204



ProLine-Steuergeräte
ab Seite 216



Funkempfänger
ab Seite 192



Sensoren
ab Seite 240

Kabel und Zubehör

Die Rücknahme von Anschlusskabeln ist ausgeschlossen!



Kabel-Sonderlängen in Verbindung mit Antrieb
(Standard 2,0 m), **weiß**

Artikel-Nummer	Typ/Artikelbeschreibung
99 000.0001	2,0 m steckbar (Standard)
99 000.0201	3,0 m steckbar
99 000.0301	5,0 m steckbar
99 000.0401	10,0 m steckbar
99 000.0501	0,4 m steckbar mit Hirschmann-Stecker

Anschlusskabel ohne Antrieb, **weiß**

23 615.0201	2,0 m steckbar
23 615.0301	3,0 m steckbar
23 615.0401	5,0 m steckbar
23 615.0501	10,0 m steckbar
23 615.0601	20,0 m steckbar
23 615.0101	0,4 m steckbar mit Hirschmann-Stecker



23 243.0002



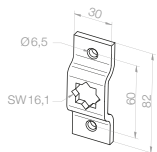
23 395.2701

Montage-, Anschlusskabel und Zubehör

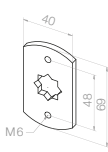
Artikel-Nummer	Typ/Artikelbeschreibung
23 243.0002	Montagekabel
23 246.0001	Montagekabel mit Hirschmann-Kupplung Stak 3
23 395.2701	QuickConnect, schnelles Verbindungssystem, IP 65
23 395.4701	QuickConnect, 10er-Set
23 846.0001	Hirschmann-Stecker Stas 3 mit Bügel
13 701.5301	Hirschmann-Kupplung Stak 3

Motorlager

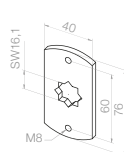
Stern-Motorlager



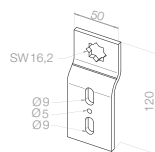
13 106.3501
Teilkreis 60 mm, gekröpft



13 103.3901
Teilkreis 48 mm, flach

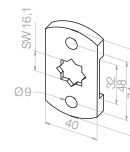


13 103.4001
Teilkreis 60 mm, flach



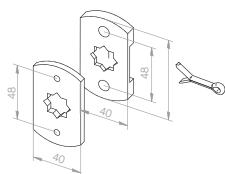
13 301.0801
Stern

Distanzplatte



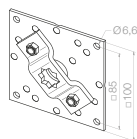
13 110.5601
für 13 103.3901

Motorlager flach



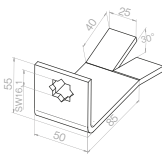
23 109.0001
Teilkreis Ø 48 mm mit Kunststoff-Distanzplatte (enthält Nr. 13 103.3901 und 13 110.5601)

Grundplatte mit Motorlager



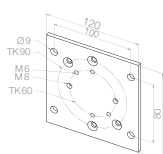
23 833.0001
Teilkreis 60 mm

Eingips-Motorlager



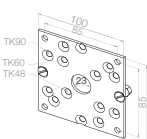
13 300.8501

Montageplatte



23 457.0001
für Blendkappe

Grundplatte



23 687.0501
mit 2 versenkbaren Schrauben M6 x 16 und Muttern

Adaptersets

Profile der Adaptersets im Maßstab 1:1 finden Sie ab Seite 341.



Artikel-Nummer	Typ/Artikelbeschreibung	Nutrohre	Rundrohre	Profilrohre
22 024.0001	Ø 78 x 1,0 mm, MHZ	•		
22 049.0001	Ø 78 x 1,0/1,25 mm, Döhner rund	•		
22 055.0001	Ø 78 x 1,25 mm, Rundnut Röchling	•		
22 057.0001	Ø 78 x 1,0 mm, Flachnut	•		
22 038.0001	Ø 85 x 1,0 mm	•		
22 023.0001	Ø 90 mm, Le-Profil, Ø 89 mm, Deprat	•		
22 085.0001	Ø 90,5 x 1,25 mm, MHZ	•		
13 116.9601	Ø 63 x 1,5 mm ohne Gewinde		•	
22 025.0001	Ø 63 x 1,5 mm mit 4 x M6-Gewinde		•	
22 044.0001	Ø 70 x 1,5 mm ohne Gewinde		•	
22 026.0001	Ø 70 x 1,5 mm mit 4 x M6-Gewinde		•	
22 045.0001	Ø 70 x 2,0 mm ohne Gewinde		•	
22 027.0001	Ø 70 x 2,0 mm mit 4 x M6-Gewinde		•	
22 058.0001	Ø 83 x 1,5 mm ohne Gewinde		•	
22 031.0001	Ø 83 x 1,5 mm mit 4 x M6 Gewinde		•	
22 046.0001	Ø 98 x 2,0 mm ohne Gewinde		•	
22 022.0001	Ø 98 x 2,0 mm mit 4 x M6-Gewinde		•	
22 047.0001	Ø 102 x 2,0 mm ohne Gewinde		•	
22 021.0001	Ø 102 x 2,0 mm mit 4 x M6-Gewinde		•	
22 048.0001	Ø 133 x 2,5 mm/Ø 133 x 2 mm ohne Gewinde		•	
22 036.0001	Ø 133 x 2,5 mm/ Ø 133 x 2 mm mit 4 x M6-Gewinde		•	
13 117.0901	Ø 67 x 1,5 mm, MHZ			•
22 020.0001	8-kant, SW 70, Selve, Eckermann, Roma			•
22 029.0001	Für 6-kant, Ø 75, Butzbach, Mäule			•
22 033.0001	Ø 76 x 1,2 mm, Kittelberger, Wiral			•
22 032.0001	ZF 80, Zurflüh-Feller			•
22 037.0001	Für 6-kant, Ø 85 mm, Butzbach			•
22 035.0001	Für 8-kant, SW 102 x 2,0 mm, Alulux			•
22 028.0001	Für 8-kant, SW 102 x 2,5 mm, Roma			•
22 030.0001	Für 8-kant, SW 114, Heroal			•
22 034.0001	Ø 128 x 1,5 mm, Alukon			•
22 039.0001	Ø 85 x 1,2 mm, Imbac			•
22 043.0001	Ø 85 x 1,2 mm, Griesser			•

RevolLine

Typ 11

Jalousieantriebe

Sonderantriebe

Funktsteuerungen
Funksensoren

Kabelgebundene
Steuerungen, Sensoren

Torantriebe

Torsteuerungen

Adapterprofile
und Zugkrafttabellen



Typ 9 NHK Typ 11 NHK



Die Typ 9 NHK- und Typ 11 NHK-Antriebe von elero bieten eine optimale Bedienung von Toren, Rollläden und Markisen. Bezeichnend sind die ausgewogenen Drehmomente von 8 bis 50 Nm (Typ 9 NHK) und von 40 bis 120 Nm (Typ 11 NHK). Selbst bei Stromausfall kann die Anlage per Nothandkurbel einfach bedient werden. Die mechanische Endabschaltung ist, egal ob Links- oder Rechtseinbau, einfach zu justieren.

Die kompakte Bauform der Rohrantriebe ist für beengte Bauverhältnisse bestens geeignet und kann auch für Anrollsysteme eingesetzt werden. Selbst die Endlageneinstellung wird mit der Nothandkurbel nicht verändert.



Typ 9 NHK

Rohrantriebe mit Nothandkurbel



Typ 9 NHK (230V/50 Hz)

Anwendung: Tor, Rollläden und
Textiler Sonnenschutz

Endabschaltung: Mechanische Endschalter
Wellengröße: ab $\varnothing = 50$ mm



Endlagen mechanisch einstellbar

Oben

Unten

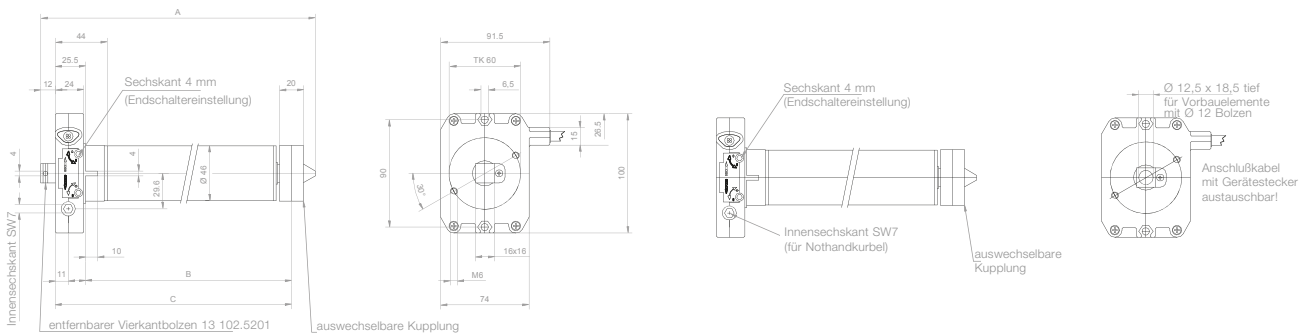
Frei einstellbar

Frei einstellbar

Technische Daten und Maße

Baugröße/Typ	Typ 9/08 NHK	Typ 9/1,3 NHK	Typ 9/2 NHK	Typ 9/2,5 NHK	Typ 9/3 NHK	Typ 9/4 NHK	Typ 9/5 NHK
Bemessungs-Spannung (V)	1 ~ 230						
Bemessungs-Frequenz (Hz)	50						
Geräuschlose Softbremse	-						
Bemessungs-Drehmoment (Nm)	8	13	20	25	30	40	50
Bemessungs-Drehzahl (Upm)	14						
Bemessungs-Strom (A)	0,64		0,85	0,92	1,1	1,22	
Bemessungs-Aufnahme (W)	145		190	210	260	280	
Wellendurchmesser (mm)	50						
Schutzgrad (IP)	44						
Endschalterbereich (Umdreh.)	29						
Betriebsdauer (min S2)	4						
Länge A (mm)	617					651	671
Länge B (mm)	559					593	613
Länge C (mm)	585					619	639
Gewicht (kg)	2,75		2,63	2,74	3,1	3,25	
Betriebsumgebungstemperatur (°C)	-20 bis +60						
Konformität	CE				CE		
Anschlusskabel steckbar (m)	2,0						

Artikel-Nummer	31 171.0004	31 181.0004	31 191.0003	31 211.0003	31 221.0004	31 925.0001	31 453.0001
----------------	-------------	-------------	-------------	-------------	-------------	-------------	-------------

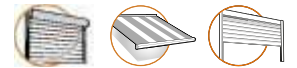


Zubehör und Komponenten



Typ 11 NHK

Rohrantriebe mit Nothandkurbel



Typ 11 NHK (230V/50 Hz)

Anwendung: Tor, Rollläden und
Textiler Sonnenschutz

Endabschaltung: Mechanische Endschalter
Wellengröße: ab $\varnothing = 63$ mm



Endlagen mechanisch einstellbar



Oben

Unten

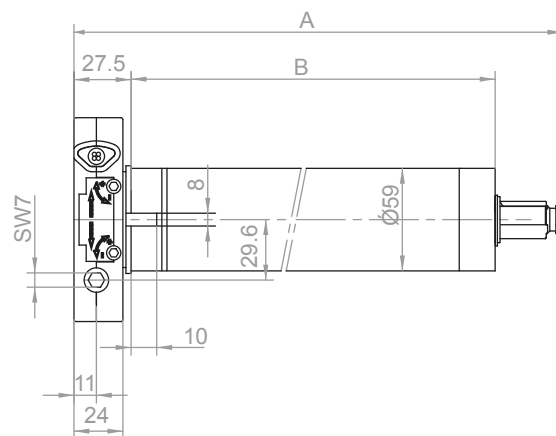
Frei einstellbar

Frei einstellbar



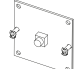








Technische Daten und Maße

Baugröße/Typ	Typ 11/4 NHK	Typ 11/6 NHK	Typ 11/8 NHK	Typ 11/10 NHK	Typ 11/12 NHK
Bemessungs-Spannung (V)	1 ~ 230				
Bemessungs-Frequenz (Hz)	50				
Geräuschlose Softbremse	-				
Bemessungs-Drehmoment (Nm)	40	60	80	100	120
Bemessungs-Drehzahl (Upm)	15	12	15	12	
Bemessungs-Strom (A)	1,5		1,9		
Bemessungs-Aufnahme (W)	330		430		
Wellendurchmesser (mm)	63				
Schutzgrad (IP)	44				
Endschalterbereich (Umdreh.)	29				
Betriebsdauer (min S2)	5		4		
Länge A (mm)	673				
Länge B (mm)	639				
Gewicht (kg)	4,35	4,42	5,53	5,54	
Betriebsumgebungstemperatur (°C)	-20 bis +60				
Konformität	CE		CE	 	CE
Anschlusskabel steckbar (m)	2,0				

Artikel-Nummer	31 081.0004	31 061.0005	31 131.0003	31 342.0003	31 362.0002
----------------	-------------	-------------	-------------	-------------	-------------



Zubehör und Komponenten

 Anschluss- und Montagekabel Seite 148	 Adaptersets Seite 149	 Motorlager Seite 151	 NHK-Zubehör Seite 151	 Abrollsicherungen Seite 154
 Funksender ab Seite 176	 Funksensoren ab Seite 204	 ProLine-Steuergeräte ab Seite 216	 Torsteuerungen ab Seite 294	
 Funkempfänger ab Seite 192	 Sensoren ab Seite 240			

RevoLine
Typ 11 NHK
Jalousieantriebe
Sonderantriebe
Funksteuerungen
Funksensoren
Kabelgebundene Steuerungen, Sensoren
Torantriebe
Torsteuerungen
Adapterprofile und Zugkrafttabellen

Kabel und Zubehör

Die Rücknahme von Anschlusskabeln ist ausgeschlossen!

Kabel-Sonderlängen in Verbindung mit Antrieb
(Standard 2,0 m), **weiß**

Artikel-Nummer	Typ/Artikelbeschreibung
99 000.0001	2,0 m steckbar (Standard)
99 000.0201	3,0 m steckbar
99 000.0301	5,0 m steckbar
99 000.0401	10,0 m steckbar
99 000.0501	0,4 m steckbar mit Hirschmann-Stecker



Anschlusskabel ohne Antrieb, **weiß**

23 615.0201	2,0 m steckbar
23 615.0301	3,0 m steckbar
23 615.0401	5,0 m steckbar
23 615.0501	10,0 m steckbar
23 615.0601	20,0 m steckbar
23 615.0101	0,4 m steckbar mit Hirschmann-Stecker



Montage-, Anschlusskabel und Zubehör

23 243.0002	Montagekabel
23 246.0001	Montagekabel mit Hirschmann-Kupplung Stak 3
23 395.2701	QuickConnect, schnelles Verbindungssystem, IP 65
23 395.4701	QuickConnect, 10er-Set
23 846.0001	Hirschmann-Stecker Stas 3 mit Bügel
13 701.5301	Hirschmann-Kupplung Stak 3
13 308.0001	flexible Einstellhilfe



23 395.2701



13 308.0001



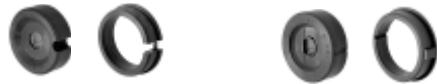
23 246.0001



23 243.0002

Adaptersets Typ 9 NHK

Profile der Adaptersets im Maßstab 1:1 finden Sie ab Seite 332.



Artikel-Nummer	Typ/Artikelbeschreibung	Nutrohre	Rundrohre	Profilrohre
23 510.0001	Ø 62 mm	•		
23 583.0001	Ø 63 mm	•		
23 547.0001	Ø 70 mm (Rundnut)	•		
23 559.0001	Ø 70 mm	•		
23 563.0001	Ø 70 mm, Imbac, Ahlquist	•		
23 581.0002	Ø 70 x 0,7 mm, Perma, 10kant	•		
23 641.0001	Ø 70 mm, Griesser	•		
23 700.0001	Ø 70 mm, Welser	•		
23 560.0001	Ø 74 mm	•		
23 580.0001	Ø 78 mm	•		
23 538.0001	Ø 78 mm, Döhner	•		
23 540.0001	Ø 78 x 1,0 mm, Mitnahmering 23 mm breit	•		
23 600.0001	Ø 78 mm, MHZ	•		
23 681.0001	Ø 85 mm	•		
23 643.0001	Ø 85 mm, Griesser	•		
13 105.5701	Ø 50 x 1,5 mm		•	
13 110.7401	Ø 50 mm, Siral		•	
23 578.0002	Ø 62 x 2,0 mm und Ø 60 x 1,5 mm		•	
23 585.0001	Ø 63 x 1,5 mm		•	
23 546.0001	Ø 70 x 1,5 mm		•	
23 372.0001	Ø 102 x 1,5 mm		•	
23 373.0001	Ø 102 x 3,5 mm		•	
23 301.0001	SW 50 mm, Selve, 8kant			•
23 873.0001	SW 50 x 1,5 mm, 8kant, Rau			•
23 586.0001	Ø 55 mm, elero			•
23 870.0002	Ø 57 mm, Alu, Ates, MHZ			•
23 834.0001	Ø 58 mm, Termo, Perco			•
23 555.0001	SW 60 mm, Selve, Döhner, Eckermann, Heinzmann, 8kant			•
23 874.0001	Ø 60 mm, Alu-Plastik, Kittelberger			•
23 906.0001	Ø 60 mm, 8kant, Bonfante			•
23 554.0001	Ø 60 mm, Butzbach, Mäule 6kant			•
23 534.0001	SW 60 mm, IMBAC 8kant			•
23 557.0001	SW 60 mm, Martin 8kant			•
23 562.0001	Ø 62 mm, LeProfil und Krülland			•
23 558.0001	Ø 64 mm, Zurflüh-Feller			•
23 522.0001	Ø 65 mm, HOOS			•
23 556.0001	Ø 65 mm, IMBAC, Metalpress, Eckermann			•
23 529.0001	SW 70 mm, Selve, Döhner, Eckermann, 8kant			•
23 320.0001	Ø 71 x 1,5 mm			•
23 548.0001	Ø 75 mm, Butzbach, Mäule 6kant			•
23 336.0001	Ø 76 x 1,2 mm, Kittelberger			•
23 528.0001	Ø 80 mm, Zurflüh-Feller			•
23 622.0001	Ø 83 x 1,5 mm			•
23 542.0001	Ø 85 mm, LeProfil			•

RevoLine

Typ 9 + 11 NHK

Jalousieantriebe

Sonderantriebe

Funktsteuerungen
Funksensoren

Kabelgebundene
Steuerungen, Sensoren

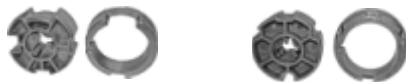
Torantriebe

Torsteuerungen

Adapterprofile
und Zugkrafttabellen

Adaptersets Typ 11 NHK

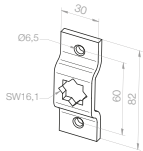
Profile der Adaptersets im Maßstab 1:1 finden Sie ab Seite 341.



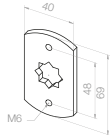
Artikel-Nummer	Typ/Artikelbeschreibung	Nutrohre	Rundrohre	Profilrohre
22 024.0001	Ø 78 x 1,0 mm, MHZ	•		
22 049.0001	Ø 78 x 1,0/1,25 mm, Döhner rund	•		
22 055.0001	Ø 78 x 1,25 mm, Rundnut Röchling	•		
22 057.0001	Ø 78 x 1,0 mm, Flachnut	•		
22 038.0001	Ø 85 x 1,0 mm	•		
22 023.0001	Ø 90 mm, Le-Profil, Ø 89 mm, Deprat	•		
22 085.0001	Ø 90,5 x 1,25 mm, MHZ	•		
13 116.9601	Ø 63 x 1,5 mm ohne Gewinde		•	
22 025.0001	Ø 63 x 1,5 mm mit 4 x M6-Gewinde		•	
22 044.0001	Ø 70 x 1,5 mm ohne Gewinde		•	
22 026.0001	Ø 70 x 1,5 mm mit 4 x M6-Gewinde		•	
22 045.0001	Ø 70 x 2,0 mm ohne Gewinde		•	
22 027.0001	Ø 70 x 2,0 mm mit 4 x M6-Gewinde		•	
22 058.0001	Ø 83 x 1,5 mm ohne Gewinde		•	
22 031.0001	Ø 83 x 1,5 mm mit 4 x M6 Gewinde		•	
22 046.0001	Ø 98 x 2,0 mm ohne Gewinde		•	
22 022.0001	Ø 98 x 2,0 mm mit 4 x M6-Gewinde		•	
22 047.0001	Ø 102 x 2,0 mm ohne Gewinde		•	
22 021.0001	Ø 102 x 2,0 mm mit 4 x M6-Gewinde		•	
22 048.0001	Ø 133 x 2,5 mm/Ø 133 x 2 mm ohne Gewinde		•	
22 036.0001	Ø 133 x 2,5 mm/Ø 133 x 2 mm mit 4 x M6-Gewinde		•	
13 117.0901	Ø 67 x 1,5 mm, MHZ			•
22 020.0001	8kant, SW 70, Selve, Eckermann, Roma			•
22 029.0001	Für 6-kant, Ø 75, Butzbach, Mäule			•
22 033.0001	Ø 76 x 1,2 mm, Kittelberger, Wiral			•
22 032.0001	ZF 80, Zurflüh-Feller			•
22 037.0001	Für 6-kant, Ø 85 mm, Butzbach			•
22 035.0001	Für 8kant, SW 102 x 2,0 mm, Alulux			•
22 028.0001	Für 8kant, SW 102 x 2,5 mm, Roma			•
22 030.0001	Für 8kant, SW 114, Heroal			•
22 034.0001	Ø 128 x 1,5 mm, Alukon			•
22 039.0001	Ø 85 x 1,2 mm, Imbac			•
22 043.0001	Ø 85 x 1,2 mm, Griesser			•

Motorlager

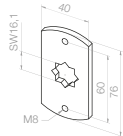
Stern-Motorlager



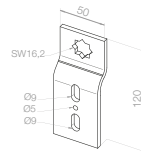
13 106.3501
Teilkreis 60 mm,
gekröpft



13 103.3901
Teilkreis 48 mm,
flach

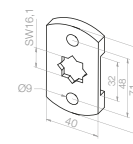


13 103.4001
Teilkreis 60 mm,
flach



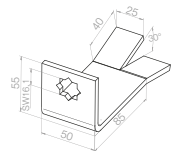
13 301.0801
Stern

Distanzplatte



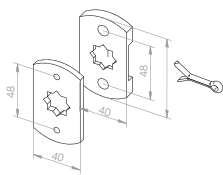
13 110.5601
für 13 103.3901

Eingips-Motorlager



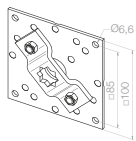
13 300.8501

Motorlager flach



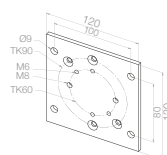
23 109.0001
Teilkreis Ø 48 mm mit
Kunststoff-Distanzplatte
(enthält Nr. 13 103.3901
und 13 110.5601)

Grundplatte mit Motorlager

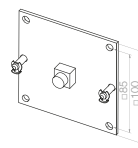


23 833.0001
Teilkreis 60 mm

Montageplatte

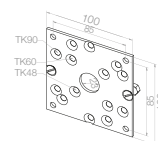


23 457.0001
für Blendkappe



23 800.0001

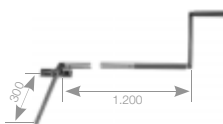
Grundplatte



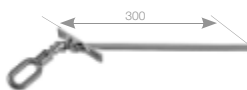
23 687.0501
mit 2 versenkbaren
Schrauben M6 x 16 und
Muttern

Handbetätigung

Handkurbeln



23 764.0002
Knick-Kurbel
mit Gelenklager (45°)
und 7 mm 6-kant



23 731.0002
Gelenklager
mit Markisenöse



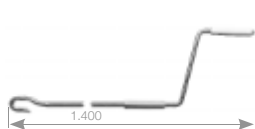
23 771.0002
7 mm 6kant
mit Markisenöse
180 mm lang



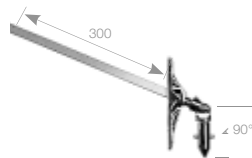
23 771.0102
7 mm 6kant
mit Markisenöse
460 mm lang



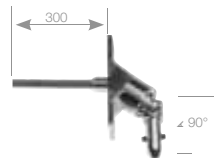
23 771.0301
7 mm 6kant
mit Markisenöse
600 mm lang



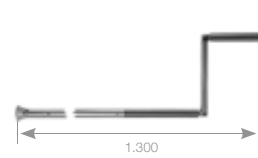
12 300.0901
Kurbel mit Markisenhaken
Länge 1,4 m



23 772.0002
Gelenklager (45°) für Kurbel
mit Kupplungstrichter



23 342.0001
Gelenklager (90°) für
Kurbel mit Kupplungs-
trichter



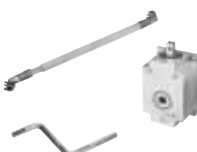
23 773.0001
Knick-Kurbel
mit Kupplungstrichter

NMA Adapterset



23 199.5701
für Typ9/Typ 11-NHK

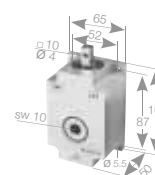
Basis-Set NMA



23 199.9501
bestehend aus: Winkelgetriebe/
Gelenkwelle/Kurbel



23 081.0001
Gelenkwelle, ausziehbar
von 1,70 m – 3,00 m



23 030.0001
Winkelgetriebe



13 305.8001
Kurbel für Winkelgetriebe

Starre Wellenverbinder MaxiClick und MiniClick

universell für 40er-, 50er-, 60er- und 70er- 8kant-Wellen



MiniClick, mit Drehverschluss

Artikel-Nummer	Typ/Artikelbeschreibung
13 309.0001	MiniClick, 1-gliedrig
13 309.0101	MiniClick, 2-gliedrig
13 309.0201	MiniClick, 3-gliedrig
13 309.0301	MiniClick, 4-gliedrig

13 309.0401	Einschubprofil MiniClick
13 309.0501	Ausgleichsprofil MiniClick

MaxiClick, mit Drehverschluss

Artikel-Nummer	Typ/Artikelbeschreibung
13 309.1001	MaxiClick, 1-gliedrig
13 309.1101	MaxiClick, 2-gliedrig
13 309.1201	MaxiClick, 3-gliedrig

13 309.1401	Einschubprofil MaxiClick
13 309.1501	Ausgleichsprofil MaxiClick

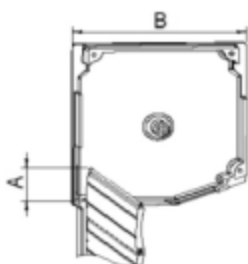
Ermittlung des passenden MiniClick-Wellenverbinders

Wellenverbinder	Bei Kastentiefe B ¹ (mm)	Anzahl pro Behang	Behanggewicht (kg)	Einsatzbereich
1-gliedrig	115 – 150	pro 60 cm Wellenlänge bzw. je 4 Nm Motorleistung einen starren Wellenverbinder	max. 8 pro Wellenverbinder	Mini- / Maxi-Profil ¹
2-gliedrig	155 – 180			
3-gliedrig	185 – 210			
4-gliedrig	215 – 240			

Ermittlung des passenden MaxiClick-Wellenverbinders

Wellenverbinder	Bei Kastentiefe B ¹ (mm)	Anzahl pro Behang	Behanggewicht (kg)	Einsatzbereich
1-gliedrig	125 – 160	pro 60 cm Wellenlänge bzw. je 6 Nm Motorleistung einen starren Wellenverbinder	max. 12 pro Wellenverbinder	Mini- / Maxi-Profil ¹
2-gliedrig	160 – 200			
3-gliedrig	200 – 250			

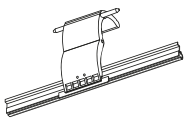
¹ Werte sind u. a. abhängig vom Wellentyp.



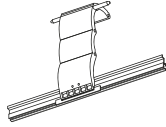
Der oberste Profilstab des Rolladens sollte nicht mehr als $\frac{1}{2}$ der Profilhöhe aus der Führungsschiene herauskommen (A). Der „Hochschiebeeffekt“ funktioniert nur, wenn die einzelnen Glieder sich gegeneinander abstützen und das erste Rolladenprofil nach unten in die Führung gedrückt wird!

Hochschiebesicherungen

Hochschiebesicherungen Miniprofil

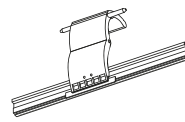


13 301.8901
2-gliedrig

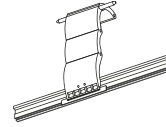


13 301.9101
3-gliedrig

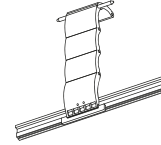
Hochschiebesicherungen Standardprofil



13 301.8801
2-gliedrig
Standardprofil

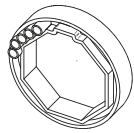


13 301.9001
3-gliedrig
Standardprofil

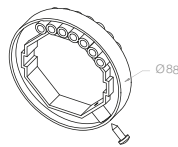


13 301.9201
4-gliedrig
Standardprofil

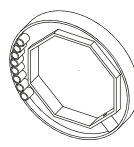
Befestigungsringe



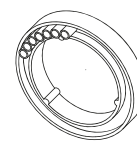
13 302.1501
für 50 mm
8-kant-Welle



13 301.9501
für 60 mm
8-kant-Welle



13 301.9601
für 70 mm
8-kant-Welle



13 301.9701
für 65 mm Profilwelle
Hoos, IMBAC, Metalpress,
Eckermann

RevolLine

Typ 9 + 11 NHK

Jalousieantriebe

Sonderantriebe

Funksteuerungen
Funksensoren

Kabelgebundene
Steuerungen, Sensoren

Torantriebe

Torsteuerungen

Adapterprofile
und Zugkrafttabellen

Abrollsicherung TA0-RD/X

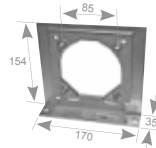
für Links- oder Rechtseinbau
passend für Vorbauelemente



24 031.0001

TA0-RD/X

Maximales Drehmoment 147 Nm
maximale Betriebsdrehzahl 22 min⁻¹
mit Dämpfung und el. Abschaltung



24 040.0001

Stehlagerkonsole komplett
für TA0-RD/X

Adapter Ta0-RD/X (immer 2 Stück bestellen)



Artikel-Nummer	Typ/Artikelbeschreibung	Nutrohre	Rundrohre	Profilrohre
13 116.9201	Ø 57 mm, Ates	•		
13 117.0701	Ø 60 mm, AXE, Griesser, Hüppe	•		
13 116.9301	Ø 62 x 0,6 mm, DEPRAT F 2000	•		
13 116.7101	Ø 63 x 1,0 mm	•		
13 116.4502	Ø 70 mm, IMBAC, Ahlquist	•		
13 116.4602	Ø 70 mm, Griesser	•		
13 117.2701	Ø 70 mm	•		
13 117.0601	Ø 71 x 1,5 mm	•		
13 114.8701	Ø 78 x 1,0 mm/78 x 1,25 mm, Flachnut MHZ	•		
13 116.9101	Ø 78 x 1,0 mm, Döhner	•		
13 117.5301	Ø 78 x 1,0 mm/1,25 mm	•		
13 114.7601	Ø 85 x 1,0 mm	•		
13 117.0001	Ø 85 x 1,2 mm, IMBAC-Neu, Griesser	•		
13 117.0501	Ø 90 mm, Le Profil und Ø 89 mm, DEPRAT	•		
13 116.2901	Ø 50 x 1,5 mm		•	
13 116.9901	Ø 50 x 1,5 mm, Siral		•	
13 116.9501	Ø 60 x 1,5 mm und Ø 62 x 2,0 mm		•	
13 116.9601	Ø 63 x 1,5 mm		•	
13 116.9701	Ø 70 x 1,5 mm		•	
13 117.2801	Ø 70 x 2,0 mm		•	
13 117.7101	Ø 83 x 1,5 mm (mit Profil)		•	
13 117.0301	Ø 102 x 1,5 mm und Ø 102 x 2,0 mm		•	
13 117.0401	Ø 102 x 3,5 mm und Ø 98 x 2,0 mm		•	
13 117.7901	Ø 133 x 2,5 mm und Ø 133 x 2,0 mm		•	
13 117.8501	Ø 50 mm, Soprofen			•
13 115.9501	8-kant-Welle, SW 50, Selve			•
13 117.8301	Ø 53 mm, Deprat			•
13 116.1001	Ø 54 mm, Zurflüh-Feller			•
13 116.9001	Ø 55 mm, elero			•
13 117.0201	Ø 58 x 1,5 mm Alu, Termo Perco			•
13 116.8301	8kant-Welle SW 60, IMBAC			•
13 117.0801	8kant, 60 mm, Bonfante			•
13 116.9801	6kant, 60 x 0,7 mm, Butzbach, Mäule			•
13 117.0101	Ø 60 mm, Alu-Plast, Kittelberger, Ø 63 x 1,5 EHAGE			•
13 116.9401	Ø 62 mm Le-Profil, Krülland			•
13 114.8301	Ø 64 mm, Zurflüh-Feller			•
13 116.7401	Ø 65 mm, IMBAC, Eckermann, Metallpress			•
13 116.7501	Ø 65 mm, Hoos			•
13 117.0901	Ø 67 x 1,5 mm, MHZ			•
13 115.9301	8kant-Welle SW 70 Selve, Döhner, Eckermann			•
13 117.1101	6kant, 75 mm, Butzbach, Mäule			•
13 116.7601	Ø 76 x 1,2 mm, Kittelberger, Wiral			•
13 117.8001	5kant, 78 mm, Meimo			•
13 114.8501	Ø 80 mm, Zurflüh-Feller			•
13 117.8601	6kant-Welle Ø 80 mm, Butzbach			•
13 117.7701	8kant-Welle SW 102 x 2 mm, Alulux			•
13 117.5101	8kant-Welle SW 102 x 2,5 mm, Roma			•
13 117.5501	8kant-Welle SW 114 mm, Heroal			•
13 117.7401	Ø 128 x 1,5 mm, Alukon			•

Revoline

Typ 9 + 11 NHK

Jalousieantriebe

Sonderantriebe

 Funksteuerungen
Funksensoren

 Kabelgebundene
Steuerungen, Sensoren

Torantriebe

Torsteuerungen

 Adapterprofile
und Zugkrafttabellen



Jalousieantriebe

JA/JA Soft

JAR/JAR Soft

JA NHK



elero-Jalousieantriebe sind optimal auf die spezifischen Anforderungen von Jalousien abgestimmt. Die Antriebe verfügen über einen integrierten Thermoschutz und eine komfortabel einstellbare Endabschaltung mit einem Bereich von max. 85 Umdrehungen. Die Endschalter für den unteren und oberen Abschalt- punkt sind einzeln, von außen zugänglich. Alle Typen haben die gleiche Antriebsdrehzahl von 26 Upm an der Welle. Für die Qualität unserer bewährten Jalousieantriebe stehen sowohl die unverwüstlichen, wartungsfreien Planeten- getriebe, das spritzwassergeschützte Motor- gehäuse als auch die serienmäßige Verwendung hochpräziser Einzelteile.



JA/JA Soft

Jalousieantrieb JA



JA-Antriebe (230V/50 Hz)

Anwendung: Jalousien/Raffstoren

Endabschaltung: Mechanische Endschalter

Besonderheiten: Geräuschlose Softbremse
in den Soft-Ausführungen
Geeignet für eine Kopfleiste
von 55 x 55 mm

- Soft = geräuschlose Softbremse,
doppelseitiger Abtrieb
- e = einseitiger Abtrieb für Rechtseinbau,
Kondensator außenliegend
- dk = doppelseitiger Abtrieb,
Kondensator eingebaut



JA Soft, JAe, JAdk



Technische Daten und Maße

Baugröße/Typ	JA 06 Soft	JA 09 Soft	JA 06e	JA 06dk	JA 10dk	JA 20dk
Bemessungs-Spannung (V)	1 ~ 230					
Bemessungs-Frequenz (Hz)	50					
Geräuschlose Softbremse	•		-			
Bemessungs-Drehmoment (Nm)	6	9	6		10	2 x 10
Bemessungs-Drehzahl (Upm)	26					
Bemessungs-Strom (A)	0,5	0,6	0,5		0,55	1,0
Bemessungs-Aufnahme (W)	115	140	115		125	230
Wellendurchmesser (mm)	-					
Schutzgrad (IP)	44					
Endschalterbereich (Umdreh.)	85					
Betriebsdauer (min S2)	5	4	5		4	
Länge A (mm)	229	260	202	228	259	284
Gewicht (kg)	1,52	1,95	1,53	1,63	1,81	2,23
Betriebsumgebungstemperatur (°C)	-20 bis +60					
Konformität						
Anschlusskabel (m)	0,8 (mit Hirschmannstecker Stas 3, mit Bügel)					

Artikel-Nummer	35 204.0002	35 224.0002	35 022.0002	35 052.0002	35 062.0002	35 072.0002
----------------	-------------	-------------	-------------	-------------	-------------	-------------

Kompatibles Zubehör

Montagekabel mit Hirschmann-Kupplung Stak 3	•
Art-Nr.: 23 246.0001	

Zubehör und Komponenten

	Stecker und Kupplungen Seite 166		Standard-Montagebeutel Seite 167		Dämpfer Seite 167		Spannbügel Seite 167		Kabel mit Hirschmann-Stecker Stak3 Seite 166
	Funksender ab Seite 176		Funkempfänger ab Seite 192		Jalousieklemmen ab Seite 167		Kupplungen Seite 166		
	ProLine-Steuergeräte ab Seite 216		Sensoren ab Seite 240						

Jalousieantriebe JAR/JAR Soft



Jalousieantrieb mit nachgeschaltetem Zusatzendschalter JAR

JAR-Antriebe (230V/50 Hz)

Anwendung: Jalousien/Raffstoren

Endabschaltung: Mechanische Endschalter

Besonderheiten: Nachgeschalteter Zusatzendschalter

Geräuschlose Softbremse in

den Soft-Ausführungen

Geeignet für eine Kopfleiste

von 55 x 55 mm

Soft = geräuschlose Softbremse,

doppelseitiger Abtrieb

dk = doppelseitiger Abtrieb,

Kondensator eingebaut



JAR Soft, JARdk



Technische Daten und Maße

Baugröße/Typ	JAR 06 Soft	JAR 09 Soft	JAR 06dk	JAR 10dk	JAR 20dk
Bemessungs-Spannung (V)	1 ~ 230				
Bemessungs-Frequenz (Hz)	50				
Geräuschlose Softbremse	•				
Bemessungs-Drehmoment (Nm)	6	9	6	10	20
Bemessungs-Drehzahl (Upm)	26				
Bemessungs-Strom (A)	0,45	0,75	0,45	0,53	1,05
Bemessungs-Aufnahme (W)	100	170	100	120	190
Wellendurchmesser (mm)	-				
Schutzgrad (IP)	44				
Endschalterbereich (Umdreh.)	85				
Betriebsdauer (min S2)	5	4	6	5	4
Länge (mm)	273	304	273	304	329
Gewicht (kg)	1,87		1,59	1,87	2,31
Betriebsumgebungstemperatur (°C)	-20 bis +60				
Konformität					
Anschlusskabel (m)	0,8 (mit Hirschmannstecker Stas 4, mit Bügel)				

Artikel-Nummer	35 084.0002	35 094.0002	35 082.0002	35 092.0002	35 102.0002
----------------	-------------	-------------	-------------	-------------	-------------

Kompatibles Zubehör

Montagekabel für JAR-Antriebe	•
Art-Nr.: 26 843.0001	
WKS-JAR (Einzel-Motorsteuerung für JAR-Motoren)	•
Art-Nr.: 24 640.0001	
Abdeckung alpinweiß für WKS-JAR	•
Art-Nr.: 14 303.4001	
Abdeckung weiß für WKS-JAR	•
Art-Nr.: 14 303.4101	

Zubehör und Komponenten



Stecker und Kupplungen
Seite 166



Standard-Montagebeutel
Seite 167



Dämpfer
Seite 167



Einzelmotorsteuerung für JAR-Motoren
Seite 161



Abdeckungen
Seite 161



Spannbügel
Seite 167



Kupplungen
Seite 166



Kabel mit Hirschmann-Stecker Stak3
Seite 166



Jalousieklemmen
ab Seite 167

* Mengenrabatt auf ProLine-Geräte

ab 10 Stück = 5%
ab 20 Stück = 10%
ab 50 Stück = 20%

Jalousieantriebe JA NHK

Jalousieantrieb JA NHK



JA-Antriebe (230V/50 Hz)

Anwendung: Jalousien/Raffstoren

Endabschaltung: Mechanische Endschalter

Besonderheiten: Anlage ist über normales
Jalousiegetriebe manuell bedienbar
Geeignet für eine Kopfleiste
von 55 x 55 mm



Technische Daten und Maße

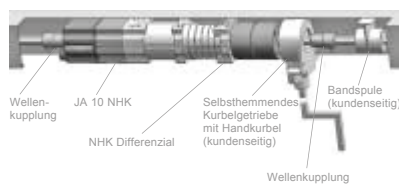
Baugröße/Typ	JA 10 NHK			
	im Licht für SW 11 mm/6kant	aus dem Licht für SW 11 mm/6kant	im Licht für SW 12 mm/4kant	aus dem Licht für SW 12 mm/4kant
Bemessungs-Spannung (V)	1 ~ 230			
Bemessungs-Frequenz (Hz)	50			
geeignet für	SW 11 mm 6kant		SW 12 mm 4kant	
Im Licht	•	-	•	-
Aus dem Licht	-	•	-	•
Bemessungs-Drehmoment (Nm)	10			
Bemessungs-Drehzahl (Upm)	26			
Bemessungs-Strom (A)	0,55			
Bemessungs-Aufnahme (W)	125			
Schutzgrad (IP)	44			
Endschalterbereich (Umdreh.)	85			
Betriebsdauer (min S2)	5			
Länge A (mm)	327			
Gewicht (kg)	2,1			
Betriebsumgebungstemperatur (°C)	-20 bis +60			
Konformität	CE			
Anschlusskabel (m)	0,8 (mit Hirschmannstecker Stas 3, mit Bügel)			

Artikel-Nummer	35 417.0401	35 418.0401	35 417.2401	35 418.2401
----------------	-------------	-------------	-------------	-------------

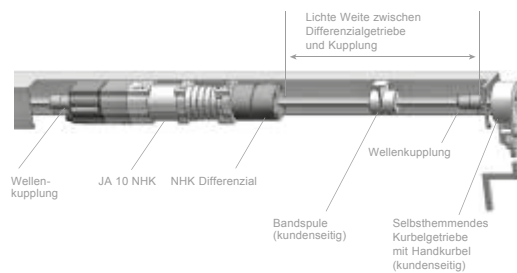
Kompatibles Zubehör

Montagekabel mit Hirschmann-Kupplung Stak 3	•
Art-Nr.: 23 246.0001	

im Licht



aus dem Licht



Zubehör und Komponenten

	Stecker und Kupplungen Seite 166		Standard-Montagebeutel Seite 167		Dämpfer Seite 167		Spannbügel Seite 167		Kabel mit Hirschmann-Stecker Stak3 Seite 166
	Funksender ab Seite 176		Funkempfänger ab Seite 192		Jalousieklemmen ab Seite 167		Kupplungen Seite 166		
	ProLine-Steuergeräte ab Seite 216		Sensoren ab Seite 240						

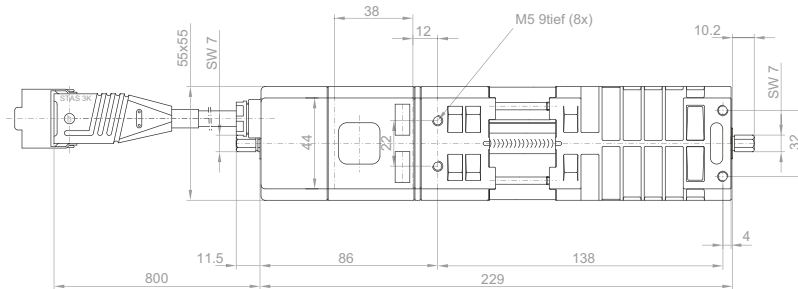
Anschlussmaße

JA Soft / JAR Soft

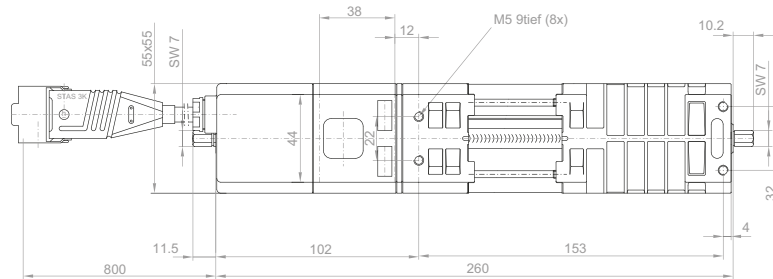
Datenblätter für Jalousieantriebe
JAe und JAdk auf Anfrage.



JA 06 Soft

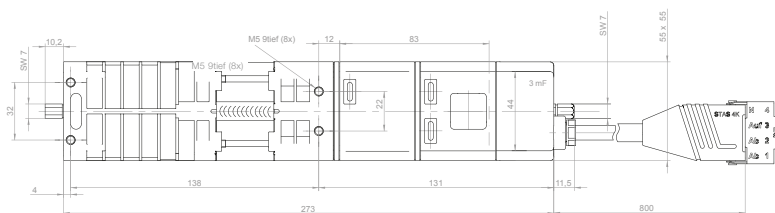


JA 09 Soft

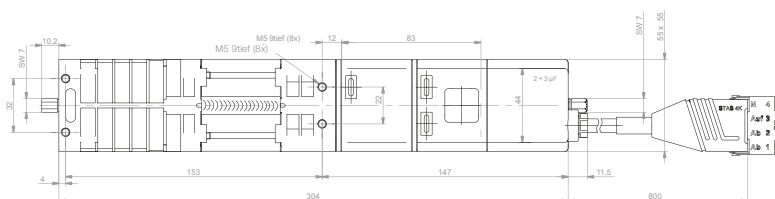


Datenblätter für Jalousieantriebe
JARdk auf Anfrage.

JAR 06 Soft



JAR 09 Soft



WKS-JAR

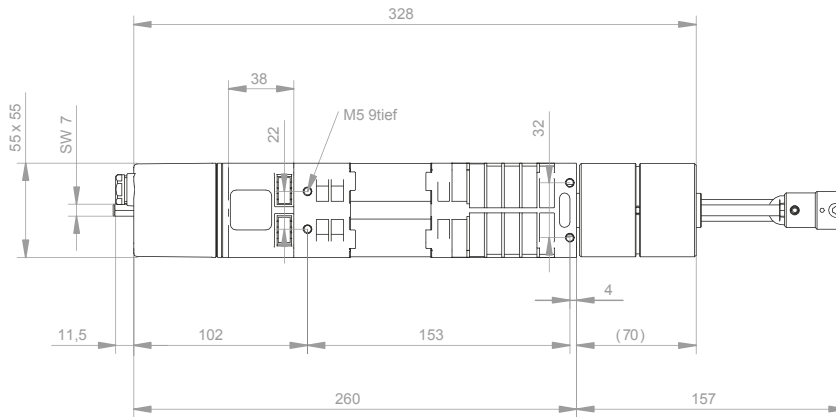


Nr. Funktion

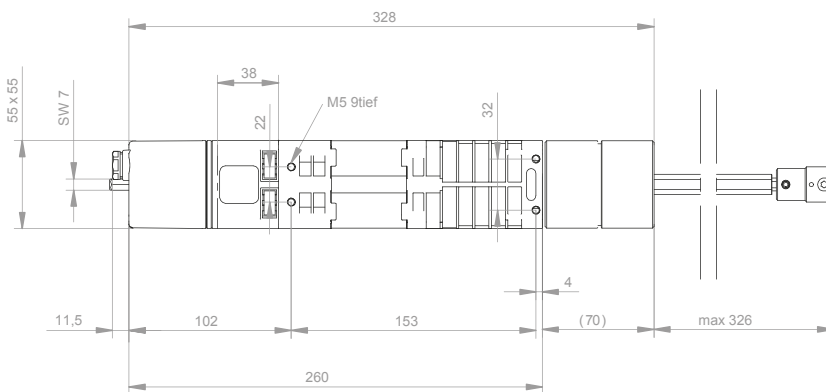
- 1 Auf-Befehlstaste
- 2 Zu-Befehlstaste (Ab2/Zu)
- 3 Jalousiertaste (Ab1)
- 4 Anzeige (grün) Jalousierbetrieb ein
- 5 Anzeige (rot) Jalousierbetrieb aus
- 6 Betriebsmodusschalter Selbsthaltung
links > 0,4s; rechts < 1,0s (Auslieferung)

JA NHK

JA 10 NHK im Licht



JA 10 NHK aus dem Licht



RevoLine

Typ 9 + 11

JA / JAR / JA NHK

Sonderantriebe

Funksteuerungen
Funksensoren

Kabelgebundene
Steuerungen, Sensoren

Torantriebe

Torsteuerungen

Adapterprofile
und Zugkrafttabellen

Kupplungen



Einzelkupplungen

Artikel-Nummer	Typ/Artikelbeschreibung
16 300.3501	6-kant 6,0 mm
16 300.1301	6-kant 8,0 mm
16 300.1401	6-kant 9,0 mm
16 300.2801	6-kant 11,0 mm
16 300.8901	4-kant 6,0 mm
16 300.1001	4-kant 8,0 mm
16 300.1101	4-kant 9,0 mm
16 300.1501	Nutrohr Ø 12,0 mm



Einzelkupplungen Quicksnap

Artikel-Nummer	Typ/Artikelbeschreibung
16 300.1202	6-kant 7,0 mm, kurz
16 300.8502	4-kant 7,0 mm, kurz mit Gewinde M4
16 300.0702	4-kant 12,0 mm, kurz
16 300.2402	4-kant 10,0 mm, kurz
16 300.1602	Nutrohr Ø 14,0 mm, kurz



Kupplungssatz

– 2 Kupplungen; Taptite-Schrauben; Gewindestifte mikroverkapselt

26 512.1001	6-kant 9,0 mm
26 506.1001	6-kant 13,0 mm



Kupplungssatz Quicksnap

– 2 Kupplungen; 2 Gewindestifte mikroverkapselt

26 514.0002	6-kant 11,0 mm
26 500.1002	Nutrohr 14,0 mm, lang
26 504.1002	4-kant 12,0 mm, lang
26 513.1002	4-kant 10,0 mm, lang
26 522.0002	4-kant 7,0 mm, kurz
26 517.0001	4-kant 6,0 mm

Montagezubehör elektrisch

Hirschmann-Stecker



23 846.0001
Stas 3 mit Bügel



13 708.6601
Stas 4 für JAR

Hirschmann-Kupplungen



13 701.5301
Stak 3



13 704.9801
Stak 4 für JAR

Montagekabel



16 101.0101
Kabeltülle für Stecker-
durchführung



13 707.5701
Klammer für Kabelführung



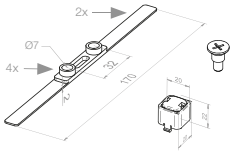
23 246.0001
mit Hirschmann-Kupplung
Stak 3



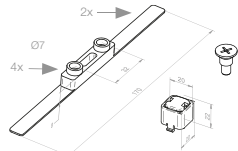
26.843.0001
für JAR-Antriebe mit
Hirschmannkupplung
Stak 4

Montagezubehör mechanisch

JA/JAR Montagebeutel mit 2 Dämpfern, 4 Schrauben, Auflaufpilz rechts (orange) und Montageanleitung

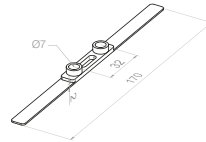


26 520.0002
für Achshöhe 29,5 mm

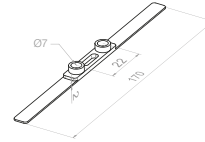


26 521.0002
für Achshöhe 35,5 mm (Faber)

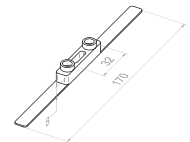
Dämpfer



16 101.6001
Höhe: 2,0 mm
Lochabstand: 32,0 mm

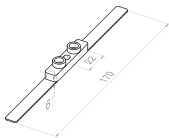


16 101.6101
Höhe: 2,0 mm
Lochabstand: 22,0 mm



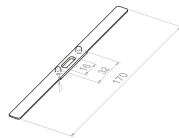
16 101.6201
Höhe: 8,0 mm
Lochabstand: 32,0 mm

Dämpfer

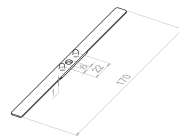


16 101.6301
Höhe: 8,0 mm
Lochabstand: 22,0 mm

Dämpfer mit Fixiernoppen



16 103.1801
Höhe: 2,0 mm
Noppenabstand: 32,0 mm



16 103.1901
Höhe: 2,0 mm
Noppenabstand: 22,0 mm

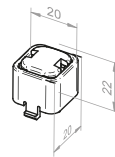
Schrauben



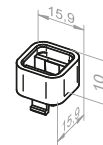
16 300.7301
Schrauben für 2,0 mm
Dämpferhöhe



16 300.7401
Schrauben für 8,0 mm
Dämpferhöhe

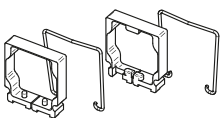


26 200.1101
Auflaufpilz links (weiss)

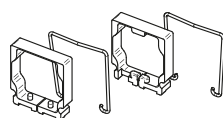


16 101.4501
Pilzverlängerung à 10,0 mm

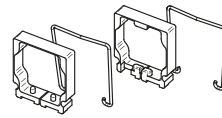
Schraubenlose Befestigung – Jalousieklemmensets JA



26 611.0001
für Kopfleiste 68 x 66 mm;
Achshöhe 35,0 mm
(Griesser)

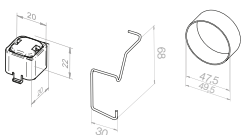


26 612.0001
für Kopfleiste 58 x 56 mm;
Achshöhe 29,0 mm



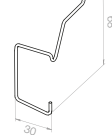
26 613.0002
10er-Set für Kopfleiste
58 x 56 mm;
Achshöhe 29,0 mm

Montagebeutel JA komplett



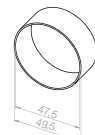
26 527.0001
bestehend aus: 2 x Spannbügel
Draht, 2 x Schlauchstück,
1 x Auflaufpilz orange

Spannbügel Draht



16 302.3201
innenspannend, für Kopfleiste
57 x 51 mm; Achshöhe 30 mm; je
Antrieb werden 2 Stück benötigt

Schlauchstück



16 302.8301
Dämpferband für Jalousie-
antrieb, je Antrieb werden
2 Stück benötigt



Sonderantriebe

Box 5 Aufsteckantrieb

Klappladenantrieb



Ihre Markisen nachträglich motorisieren, im Wintergarten die Lüftungsklappen automatisch verstellen, Sicht- und Blendschutzanlagen bewegen oder Glasverschiebungen in Gewächshäusern in Gang setzen – es gibt viele Anwendungen, für die der Box 5-Antrieb, unser robuster Wechselstrommotor, optimal geeignet ist.

Der Klappladen für stilgerechte Altbausanierung, für denkmalgeschützte Gebäude und auch für Neubauten – traditionelle Lösung, kombiniert mit moderner Technik.

Mit elektronischer Endabschaltung für eine lange Lebensdauer. In Verbindung mit einer elero-Steuerung können mehrere Klappladen gleichzeitig komfortabel bedient und gesteuert werden.



Box 5

Aufsteckantrieb mit NHK (Nothandkurbel)



Box 5

Besonderheiten: Montagefreundlich, kompakt
Leistungsstark und robust
Integrierte Nothandkurbel



Technische Daten und Maße

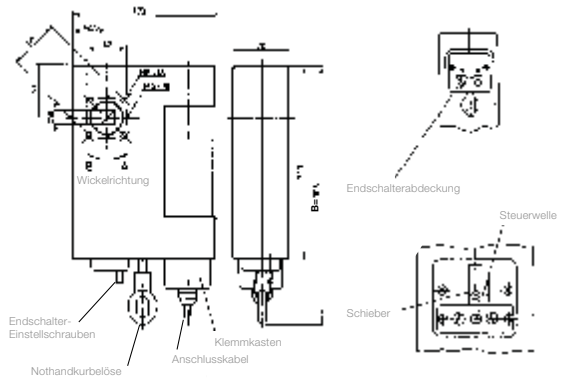
Baugröße/Typ	Box 5	
Bemessungs-Spannung (V)	1 ~ 230	
Bemessungs-Frequenz (Hz)	50	
Bemessungs-Drehmoment (Nm)	60	
Bemessungs-Drehzahl (Upm)	11,5	
Bemessungs-Strom (A)	2,2	
Bemessungs-Aufnahme (W)	500	
seitlicher Platzbedarf (mm)	70	
Schutzgrad (IP)	54	
Endschalterbereich (Umdreh.)	21	
Betriebsdauer (min)	5	
Zugleistung an der Achse (N): Achsen-Ø x Wandstärke (mm)	2.500	48 x 1,5
	2.000	60 x 1,5
	1.900	63 x 1,5
	1.700	70 x 1,5
	1.440	83 x 1,5
Länge A (mm)	170	
Länge B (mm)	305	
Gewicht (kg)	4,83	
Betriebsumgebungstemperatur (°C)	-20 bis +60	
Konformität	CE	
Anschlusskabel, fest verdrahtet (m)	1,5 (Querschnitt 4 x 0,75 mm ²)	

Artikel-Nummer	41 014.0001
----------------	-------------

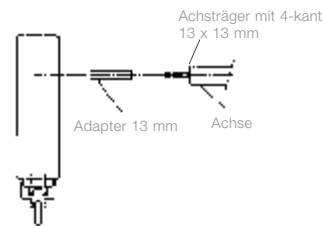
Kompatibles Zubehör

Adapter 13 x 13 mm für BOX 5 (Reduzierhülsen)	•
Art-Nr.: 14 100.8101	
Kurbel mit Markisenhaken, Länge 1,40 m	•
Art-Nr.: 12 300.0901	

Zubehör und Komponenten



Montagehinweis



Klappladenantrieb

mit elektronischer, einstellbarer Abschaltung



Klappladenantrieb

Anwendung: Klappladen

Endabschaltung: Elektronische Endabschaltung

Besonderheiten: Hinderniserkennung

Drehmomentanpassung

bei Inbetriebnahme

Passend für „Kinigetriebe“

(Unterputz- oder teilweise Aufputz-
Montage, 230V/50 Hz, Drehmoment
bis 20 Nm, KB: 4 min)



Technische Daten und Maße

Baugröße/Typ	Klappladenantrieb
Bemessungs-Spannung (V)	1 ~ 230
Bemessungs-Frequenz (Hz)	50
Bemessungs-Drehmoment (Nm)	20
Bemessungs-Drehzahl (Upm)	26
Bemessungs-Strom (A)	0,7
Bemessungs-Aufnahme (W)	160
Schutzgrad (IP)	20
Betriebsdauer (min)	4
Gewicht (kg)	3,9
Betriebsumgebungstemperatur (°C)	-20 bis +60
Konformität	CE
Standard-Lieferumfang	Inkl. Putzdeckel <i>Hinweis: Der Innenöffner ist nicht im Lieferumfang enthalten!</i>

Artikel-Nummer	35 741.0002
----------------	-------------

Kompatibles Zubehör

Passendes Innenöffnergetriebe erhältlich bei:	
Kini Beschläge GmbH Mettmannerstraße 10 A 42551 Velbert	Telefon: +49 2051 8089801 Telefax: +49 2051 8089803 E-Mail: info@kini.de Internet: www.kini.de

Zubehör und Komponenten



VarioTec-868
Seite 192



AstroTec
Seite 218



Funksteuerungen für Rollläden und Sonnenschutz



Funktechnik bei Rollläden, Markisen, Rollos und Jalousien bringen mehr Bequemlichkeit in die eigenen vier Wände. Für die Automatisierung bietet elero ein umfassendes Steuerungsprogramm mit individuellen Lösungen. Ohne Schmutz und aufwendige Montage kann Ihr Fachmann vor Ort die Installation der Antriebe und Steuerungskomponenten vornehmen.

Mit ProLine 2, dem bidirektionalen Funksystem von elero läßt sich noch zuverlässiger, leistungsfähiger und transparenter steuern als mit unidirektionalen Funk-Standards. Kern der Technologie (868 MHz) sind bidirektionale Funkempfänger (Transceiver), welche die Signale nicht nur empfangen, sondern auch bestätigen und weiterleiten können. Das bedeutet mehr Sicherheit und Transparenz für den Nutzer. Ein weiterer entscheidender Vorteil ist die Tatsache, dass der Nutzer den Status der Signalverarbeitung direkt am Handsender ablesen kann. Sobald ein Befehl ausgeführt ist, erhält er eine Rückmeldung und weiß somit immer, was läuft.

Centero

Zentrale Hausautomation von elero



Einfache und intuitive Bedienung der Haustechnik

Vorteile:

- Eingelernte Geräte erscheinen automatisch in der App, können umbenannt, gruppiert und mit Icons versehen werden.
- Noch mehr Wohnkomfort dank individueller Szenen und Automatiksteuerungen
- Mehrere Benutzer können mit ihren Smartphones oder Tablets parallel auf die Centero zugreifen



Centero Server, Centero Transmitter Stick

Im Set ist ein Transmitter Stick mit 15 Kanälen enthalten. Zur Erweiterung können bis zu 10 Transmitter Sticks an einem Centero Server betrieben werden.

Technische Daten und Maße

Baugröße/Typ	Centero Server	Centero Transmitter Stick
Bemessungs-Spannung (V)	100 – 240	n.a.
Bemessungsfrequenz (Hz)	50 – 60	n.a.
Leistungsaufnahme (W)	5 (20 max.)	n.a.
Sendeleistung (mW)	n.a.	10
Schutzgrad (IP)		20
Betriebsumgebungstemperatur (°C)		0 bis +55
Funkfrequenz (MHz)		868
Maße (mm)	L 95 x B 65 x H 49	n.a.
Gewicht (g)	200	7
Anzahl der Kanäle	-	15
Unidirektionaler Funk		-
Bidirektionaler Funk		•
Schnittstelle	USB 2.0, LAN, WLAN	USB 2.0
Für USA, Kanada, Australien und einige Länder Südamerikas gilt abweichende Funkfrequenz		915
Standard-Lieferumfang	Centero Server, Centero Transmitter Stick, Steckdosenadapter, Kleingeräteadapter zur Nutzung des Netzanschlusskabels, Kleingeräte-Netzanschlusskabel mit Eurostecker, Netzwerkkabel zur Verbindung des Centero Server mit einem Heimnetzwerk, USB-Verlängerungskabel	

Artikel-Nummer	28 795.0001
----------------	-------------

Kompatibles Zubehör

Centero Transmitter Stick	•
Art-Nr.: 22 125.0001	
Centero Power Pack	•
Art-Nr.: 28 799.0001	

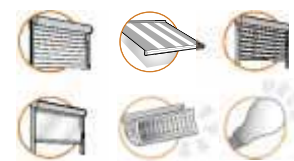
Verbindungen der Centero und Integration in ein Heimnetzwerk



RevoLine
Typ 9 + 11
Jalousieantriebe
Sonderantriebe
Hausautomation
Kabelgebundene Steuerungen, Sensoren
Torantriebe
Torsteuerungen
Adapterprofile und Zugkrafttabellen

TempoTel 2

ProLine 2-Funkhandsender



Der Handsender für maximalen Bedienkomfort

- 10+1-Kanal-Handsender
- Uni- und bidirektional einsetzbar
- integrierte Zeitschaltuhr (bidi je Kanal)
- Astro- und Urlaubsprogramm
- Große AUF-, STOPP- und AB-Tasten
- Visualisierung der Sende- und Rückmeldebefehle
- 10 Einzelkanäle, 2 Gruppenkanäle und 1 Zentralkanal
- 3 Farben: reinweiß, silber, titangrau
- Übertragungssichere Funkfrequenz 868 MHz

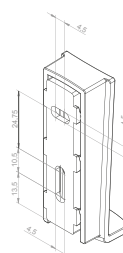


TempoTel 2 silber

Farbvarianten



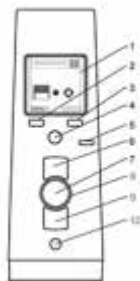
Wandhalter



Technische Daten und Maße

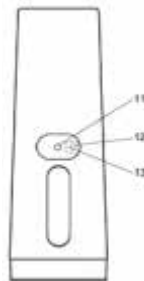
Baugröße/Typ	TempoTel 2		
Bemessungs-Spannung (V DC)	3		
Batterietyp	2 x LR06 (AA Mignon)		
Schutzgrad (IP)	20		
Betriebsumgebungstemperatur (°C)	0 bis +50		
Funkfrequenz (MHz)	868		
Maße (mm) Handsender	L 150 x B 51 x H 26		
Gewicht (g) inkl. Batterie	140		
Einzelkanäle	10		
Gruppenkanäle	2		
Zentralkanal	1		
Hand-/Auto-Umschaltung	•		
Unidirektionaler Funk	•		
Bidirektionaler Funk	•		
Für USA, Kanada, Australien und einige Länder Südamerikas gilt abweichende Funkfrequenz	915		
Standard-Lieferumfang	inkl. Batterien, magnetischer Wandhalterung und Befestigungsmaterial (montagefertig verpackt im Verkaufskarton)		
Farbauswahl	reinweiß	silber	titangrau
Artikel-Nummer	28 265.0001	28 266.0001	28 267.0001

Gerätevorderseite TempoTel 2



- 1 Display
- 2 Linke Menüaste
- 3 Rechte Menüaste
- 4 Joystick
- 5 Betriebsmodus-Anzeige
- 6 AUF-Taste
- 7 STOPP-Taste
- 8 Statusanzeige
- 9 AB-Taste
- 10 Auswahlaste

Geräterückseite TempoTel 2



- 11 Lernaste **P**
- 12 DIP-Schalter 1 (für Experten)
- 13 DIP-Schalter 2 (für Experten)

RevolLine

Typ 9 + 11

Jalousieantriebe

Sonderantriebe

Funksender

Kabelgebundene Steuerungen, Sensoren

Torantriebe

Torsteuerungen

Adapterprofile und Zugkrafttabellen

MultiTel 2/VarioTel 2

ProLine 2-Funkhandsender



MultiTel 2 – der Komfortable

- 15+1-Kanal-Handsender
- Nur bidirektional
- Große AUF-, STOPP- und AB-Tasten
- Positions- und Befehlsanzeige über mehrzeiliges Display
- 15 Einzelkanäle, 5 Gruppenkanäle und 1 Zentralkanal
- 3 Farben: reinweiß, silber, titangrau
- Übertragungssichere Funkfrequenz 868 MHz

VarioTel 2 – der Variable

- 5+1-Kanal-Handsender
- Uni und bidirektional
- Große AUF-, STOPP- und AB-Tasten
- 5 Einzelkanäle, 1 Zentralkanal
- 3 Farben: reinweiß, silber, titangrau
- Übertragungssichere Funkfrequenz 868 MHz

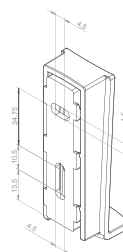


MultiTel 2, VarioTel 2

Farbvarianten



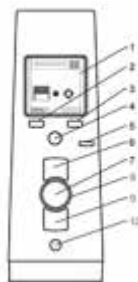
Wandhalter



Technische Daten und Maße

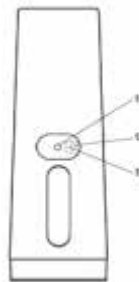
Baugröße/Typ	MultiTel 2			VarioTel 2		
Bemessungs-Spannung (V DC)				3		
Batterietyp				2 x LR06 (AA Mignon)		
Schutzgrad (IP)				20		
Betriebsumgebungstemperatur (°C)				0 bis +50		
Funkfrequenz (MHz)				868		
Maße (mm) Handsender	L 150 x B 51 x H 26			L 120 x B 51 x H 26		
Gewicht (g) inkl. Batterie	140			120		
Einzelkanäle	15			5		
Gruppenkanäle	5 (je max. 5 Einzelkanäle)			-		
Zentralkanäle				1		
Hand-/Auto-Umschaltung				•		
Unidirektionaler Funk	-			•		
Bidirektionaler Funk				•		
Für USA, Kanada, Australien und einige Länder Südamerikas gilt abweichende Funkfrequenz				915		
Standard-Lieferumfang	inkl. Batterien, magnetischer Wandhalterung und Befestigungsmaterial (montagefertig verpackt im Verkaufskarton)					
Farbauswahl	reinweiß	silber	titangrau	reinweiß	silber	titangrau
Artikel-Nummer	28 255.0001	28 256.0001	28 257.0001	28 245.0001	28 246.0001	28 247.0001

Gerätevorderseite MultiTel 2



- 1 Display
- 2 Linke Menüaste
- 3 Rechte Menüaste
- 4 Joystick
- 5 Betriebsmodus-Anzeige
- 6 AUF-Taste
- 7 STOPP-Taste
- 8 Statusanzeige
- 9 AB-Taste
- 10 Auswahltaste

Geräterückseite MultiTel 2



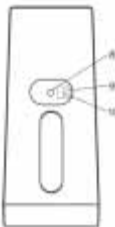
- 11 Lern taste **P**
- 12 DIP-Schalter 1 (für Experten)
- 13 DIP-Schalter 2 (für Experten)

Gerätevorderseite VarioTel 2



- 1 Kanalanzeige
- 2 Betriebsmodus-Anzeige
- 3 Auf-Taste
- 4 Stopp-Taste
- 5 Statusanzeige
- 6 AB-Taste
- 7 Auswahltaste

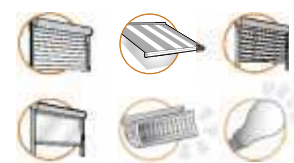
Geräterückseite VarioTel 2



- 8 Lern taste **P**
- 9 DIP-Schalter 1 (für Experten)
- 10 DIP-Schalter 2 (für Experten)

LumeroTel 2/MonoTel 2/SoloTel 2

ProLine 2-Funkhandsender



LumeroTel 2 – der Bequeme

- 1-Kanal-Handsender
- Als Einzel-, Gruppen-,
oder Zentralsender einsetzbar
- Uni- und bidirektional
- Große AUF-, STOPP- und AB-Tasten
- Hand-/Automatik-Umschaltung
- 3 Farben: reinweiß, silber, titangrau
- Übertragungssichere Funkfrequenz
868 MHz

MonoTel 2 – der Einfache

- 1-Kanal-Handsender
- Als Einzel-, Gruppen-,
oder Zentralsender einsetzbar
- Uni- und bidirektional
- Große AUF-, STOPP- und AB-Tasten
- 3 Farben: reinweiß, silber, titangrau
- Übertragungssichere Funkfrequenz
868 MHz

SoloTel 2 – der Kombinierte

- 1-Kanal-Wand-/Handsender
- Uni- und bidirektional
- Hand-/Wandsender
- 3 Farben: reinweiß, silber, schwarz
- Übertragungssichere Funkfrequenz
868 MHz



LumeroTel 2, MonoTel 2 und SoloTel 2

Farbvarianten



Technische Daten und Maße

Baugröße/Typ	LumeroTel 2			MonoTel 2			SoloTel 2		
Bemessungs-Spannung (V DC)				3					
Batterietyp	2 x LR06 (AA Mignon)						1 x CR 2032		
Schutzgrad (IP)				20					
Betriebsumgebungstemperatur (°C)				0 bis +50					
Funkfrequenz (MHz)				868					
Maße (mm) Handsender	L 150 x B 51 x H 26			L 120 x B 51 x H 26			L 85 x B 85 x H 18		
Gewicht (g) inkl. Batterie	140			120			45		
Kanäle				1					
Hand-/Auto-Umschaltung	•						-		
Unidirektionaler Funk				•					
Bidirektionaler Funk				•					
Für USA, Kanada, Australien und einige Länder Südamerikas gilt abweichende Funkfrequenz				915					
Standard-Lieferumfang	inkl. Batterien, magnetischer Wandhalterung und Befestigungsmaterial (montagefertig verpackt im Verkaufskarton)						inkl. Batterien, Wandhalterung und Befestigungsmaterial (montagefertig verpackt im Verkaufskarton)		
Farbauswahl	reinweiß	silber	titangrau	reinweiß	silber	titangrau	reinweiß	silber	schwarz
Artikel-Nummer	28 225.0001	28 226.0001	28 227.0001	28 205.0001	28 206.0001	28 207.0001	28 600.0006	28 640.0006	28 620.0006

Gerätevorderseite LumeroTel 2



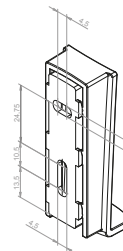
- 1 Betriebsmodus-Anzeige
- 2 Auf-Taste
- 3 Stopp-Taste
- 4 Statusanzeige
- 5 AB-Taste
- 6 Auswahl Taste

Geräterückseite LumeroTel 2

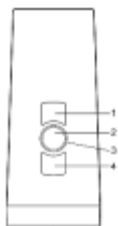


- 7 Lern Taste **P**
- 8 DIP-Schalter 1 (für Experten)
- 9 DIP-Schalter 2 (für Experten)

Wandhalter

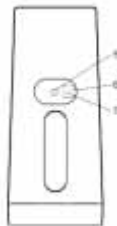


Gerätevorderseite MonoTel 2



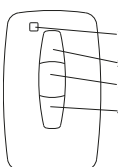
- 1 Auf-Taste
- 2 Stopp-Taste
- 3 Statusanzeige
- 4 AB-Taste

Geräterückseite MonoTel 2



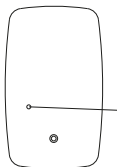
- 5 Lern Taste **P**
- 6 DIP-Schalter 1 (für Experten)
- 7 DIP-Schalter 2 (für Experten)

Gerätevorderseite SoloTel 2

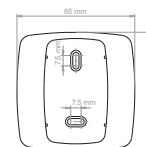


- 1 Statusanzeige
- 2 Auf-Taste
- 3 Stopp-Taste
- 4 Statusanzeige

Geräterückseite SoloTel 2



- 5 Lern Taste **P**



RevoLine

Typ 9 + 11

Jalousieantriebe

Sonderantriebe

Funksender

Kabelgebundene Steuerungen, Sensoren

Torantriebe

Torsteuerungen

Adapterprofile und Zugkrafttabellen

AstroTec-868/AstroTec-868 bidi Funk-Zeitschaltuhren



Komfortable 1-Kanal-Zeitschaltuhr mit Astroprogramm

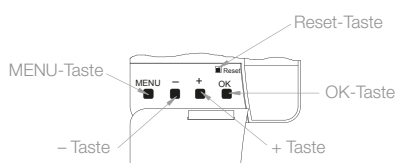
- Integrierte Zeitschaltuhr
- Einzel-, Gruppen- oder Zentralsteuergerät
- Uni- oder bidirektional
- Astrofunktion
- Hand-/Automatik-Umschaltung
- Lichtsensor anschließbar
- Übertragungssichere Funkfrequenz 868 MHz

Hinweis:

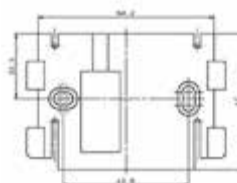
Bei der AstroTec-868 bidi handelt es sich um einen Funk-Wandsender zur ausschließlichen Verwendung mit bidirektionalen Empfängern (eine Verwendung der AstroTec-868 bidi mit unidirektionalen Sendern und Empfängern ist nicht möglich, in diesem Fall muß die bisherige AstroTec-868 (Art.-Nr.: 28 320.0001) verwendet werden!



Funktionstasten unter der Abdeckklappe



Montageplatte

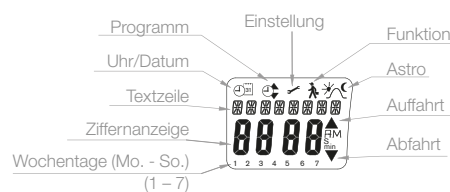
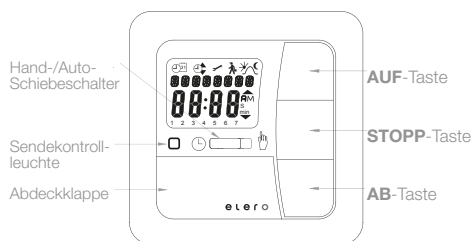


Technische Daten und Maße

Baugröße/Typ	AstroTec-868	AstroTec-868 bidi
Bemessungs-Spannung (V DC)	3	
Batterietyp	2 x LR 03 (AAA)	
Schutzgrad (IP)	20	
Betriebsumgebungstemperatur (°C)	0 bis +55	
Funkfrequenz (MHz)	868	
Maße (mm)	L 85 x B 85 x T 28	
Montageart	Wandaufbau (Aufputzmontage)	
Unidirektionaler Funk	•	-
Bidirektionaler Funk	-	•
Für USA, Kanada, Australien und einige Länder Südamerikas gilt abweichende Funkfrequenz	915	
Standard-Lieferumfang	Batterien, Wandhalterung, 2 Dübel (Ø 6 mm), 2 Schrauben (Spax 4 x 35)	
Farbauswahl	alpinweiß	
Artikel-Nummer	28 320.0001	28 320.0006

Kompatibles Zubehör

Lumo 2,0 m (S. 240)	•	•
Art-Nr.: 28 080.0001		
Lumo 10,0 m (S. 240)	•	•
Art-Nr.: 28 090.0001		



Zubehör und Komponenten



Lumo Licht- und Dämmerungssensor
Seite 240

MemoTec-868

Funk-Memory-Sender

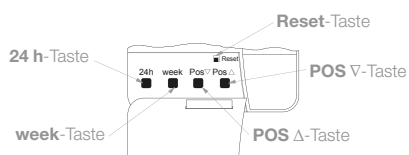


Intelligenter 1-Kanal-Schalter mit Tages- oder Wochenschaltzeit

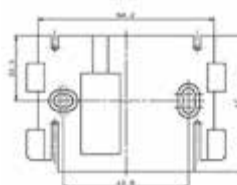
- Feste Tages- und Wochenschaltzeiten programmierbar
- Große Bedientasten
- Nur unidirektional
- Hand-/Automatik-Umschaltung
- Übertragungssichere Funkfrequenz 868 MHz



Funktionstasten unter der Abdeckklappe

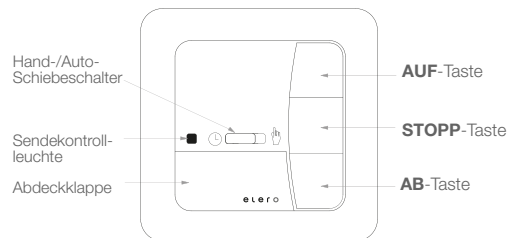


Montageplatte



Technische Daten und Maße

Baugröße/Typ	MemoTec-868
Bemessungs-Spannung (V DC)	3
Batterietyp	2 x LR 03 (AAA)
Schutzgrad (IP)	20
Betriebsumgebungstemperatur (°C)	0 bis +55
Funkfrequenz (MHz)	868
Maße (mm)	L 85 x B 85 x T 28
Montageart	Wandaufbau (Aufputzmontage)
Unidirektionaler Funk	•
Bidirektionaler Funk	-
Für USA, Kanada, Australien und einige Länder Südamerikas gilt abweichende Funkfrequenz	915
Standard-Lieferumfang	Batterien, Wandhalterung, 2 Dübel (Ø 6 mm), 2 Schrauben (Spax 4 x 36)
Farbauswahl	alpinweiß
Artikel-Nummer	28 300.0001



RevolLine

Typ 9 + 11

Jalousieantriebe

Sonderantriebe

Funksender

Kabelgebundene Steuerungen, Sensoren

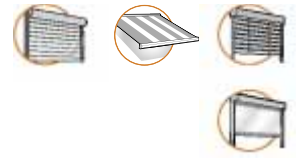
Torantriebe

Torsteuerungen

Adapterprofile und Zugkrafttabellen

UniTec-868/UniClic-868

Funk-Wandsender mit Hand-/Automatikumschaltung



UniTec-868

- 1-Kanal-Wandsender
- Uni- und bidirektional
- Große AUF-, STOPP- und AB-Tasten
- Zur Ansteuerung von einem oder mehreren Empfängern geeignet
- Hand-/Automatik-Umschaltung
- Übertragungssichere Funkfrequenz 868 MHz

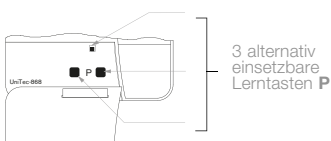
UniClic-868

- 1-Kanal-Wandsender
- Uni und bidirektional
- Große AUF-, STOPP- und AB-Tasten
- Zur Ansteuerung von einem oder mehreren Empfängern geeignet
- Hand-/Automatik-Umschaltung
- passend für vorhandene Gurtwicklerkästen
- Übertragungssichere Funkfrequenz 868 MHz

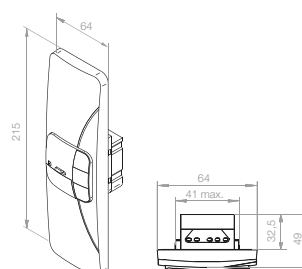


UniTec-868, UniClic-868

Funktionstasten unter der Abdeckklappe

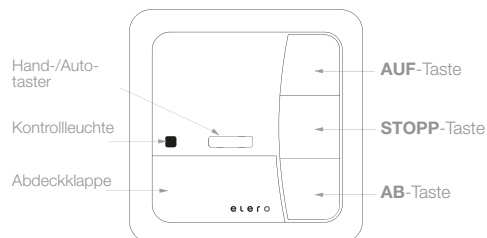


UniClic-868



Technische Daten und Maße

Baugröße/Typ	UniTec-868	UniClic-868
Bemessungs-Spannung (V DC)	3	
Batterietyp	CR 2032	
Schutzgrad (IP)	20	
Betriebsumgebungstemperatur (°C)	0 bis +50	
Funkfrequenz (MHz)	868	
Maße (mm)	L 54 x B 54 x T 22 (ohne Rahmen) L 81 x B 81 x T 22 (mit Rahmen)	L 215 x B 64 x T 49 (mit Rahmen)
Montageart	Wandaufbau	Gurtkasten
Kanäle	1	
Hand-/Auto-Umschaltung	•	
Unidirektionaler Funk	•	
Bidirektionaler Funk	•	
Für USA, Kanada, Australien und einige Länder Südamerikas gilt abweichende Funkfrequenz	915	
Standard-Lieferumfang	ProLine-Rahmen, Batterie, Wandhalterung, 2 Dübel (Ø 6 mm), 2 Schrauben (4 x 35)	UniClic-Rahmen und Batterie
Farbauswahl	alpinweiß	
Artikel-Nummer	28 330.0006	28 882.0006



Zubehör und Komponenten



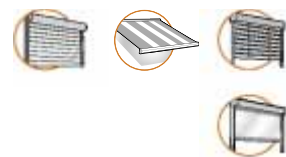
Adapterrahmen
Seite 228



Unterputzrahmen
Seite 229

Invio-868

Einbau-Funksender

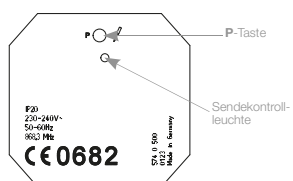


Der Funksender für alle elero-Funkempfänger der ProLine-Serie

- Geeignet für nachträgliche Automatisierung von 230V-Rollläden, Markisen oder Jalousien
- Passend für alle elero-Funkempfänger der ProLine-Serie
- Weiterleitung übergeordneter, bedrahteter Steuerungsbefehle
- Ansteuerbar mit handelsüblichen Jalousietastern
- Übertragungssichere Funkfrequenz 868 MHz

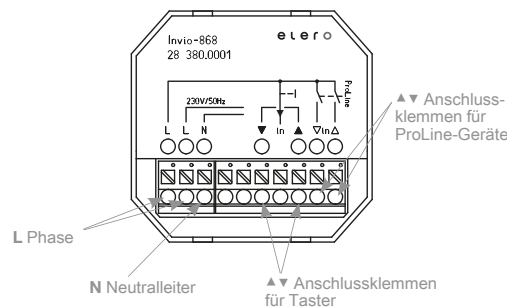


Rückseite



Technische Daten und Maße

Baugröße/Typ	Invio-868
Bemessungs-Spannung (V)	1 ~ 230 – 240
Bemessungsfrequenz (Hz)	50 – 60
Schutzgrad (IP)	20
Betriebsumgebungstemperatur (°C)	0 bis +55
Funkfrequenz (MHz)	868
Maße (mm)	L 50 x B 48 x H 22
Gewicht (g)	52
Montageart	Unterputz Ø 58 mm Wandeinbau Aufputz in entsprechendem AP-Gehäuse
Unidirektionaler Funk	•
Bidirektionaler Funk	–
Für USA, Kanada, Australien und einige Länder Südamerikas gilt abweichende Funkfrequenz	915
Standard-Lieferumfang	Batterien, Wandhalterung, 2 Dübel (Ø 6 mm), 2 Schrauben (Spax 4 x 36)
Artikel-Nummer	28 380.0001



Zubehör und Komponenten



Jalousietaster
Seite 252



Unterputzdose
Seite 229

VarioTec-868

Motor- oder Zentral-/Gruppensteuergerät



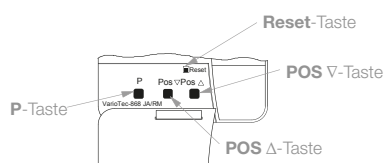
Motor- oder Zentral-/Gruppensteuergerät für Komfortsteuerung

- Integrierter Funkempfänger
- Als Zentral- oder Steuergerät einsetzbar
- Hand-/Automatik-Umschaltung
- In RM- und JA-Ausführung
- Für Rollläden und Jalousien geeignet
- Nur unidirektionaler Funkbetrieb möglich
- Große AUF-, STOPP- und AB-Tasten
- Übertragungssichere Funkfrequenz 868 MHz
- Nicht kompatibel mit Sensero-868

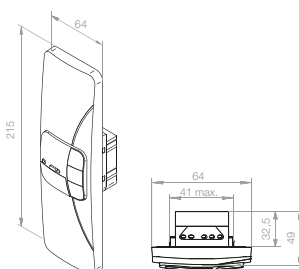


VarioTec-868, UniClic-Rahmen

Funktionstasten unter der Abdeckklappe



UniClic-868

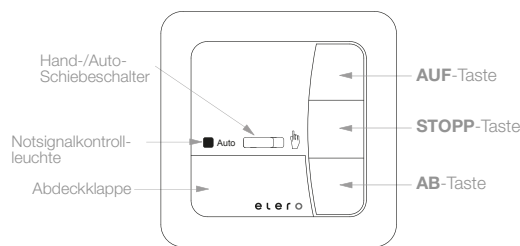


Technische Daten und Maße

Baugröße/Typ	VarioTec-868 RM			VarioTec-868 JA		
Bemessungs-Spannung (V)	1 ~ 230 – 240					
Bemessungs-Frequenz (Hz)	50 – 60					
Schaltstrom (A)	5 (ohmsche Last)					
Schutzgrad (IP)	20					
Schutzklasse (nach fachgerechter Montage)	II					
Betriebsumgebungstemperatur (°C)	0 bis +55					
Funkfrequenz (MHz)	868					
Unidirektionaler Funk	•					
Bidirektionaler Funk	–					
Inkl. ProLine-Rahmen	–	–	•	–	–	•
Montageart	Unterputz Ø 58 mm, Wandeinbau Aufputz in entsprechendem AP-Gehäuse					
Farbauswahl	alpinweiß	weiß	Set alpinweiß	alpinweiß	weiß	Set alpinweiß
Artikel-Nummer	28 341.0002	28 341.0012	28 340.0002	28 351.0001	28 351.0011	28 350.0001

Weitere Varianten

- VarioTec-868 RM Bedienteil alpinweiß (für UniClic-Rahmen)**
Art-Nr.: 28 341.2002
- VarioTec-868 JA Bedienteil alpinweiß (für UniClic-Rahmen)**
Art-Nr.: 28 351.2001
- UniClic-Rahmen alpinweiß (mit integriertem Netzteil)**
Art-Nr.: 28 880.0001



Zubehör und Komponenten

- Adapterrahmen Seite 228
- Unterputzrahmen Seite 229
- Jalousietaster Seite 252
- Unterputzdose Seite 229
- Funksender ab Seite 176

RevolLine
Typ 9 + 11
Jalousieantriebe
Sonderantriebe
Funkempfänger
Kabelgebundene Steuerungen, Sensoren
Torantriebe
Torsteuerungen
Adapterprofile und Zugkrafttabellen

AeroControl-868

Steuerung für Markisen und Jalousien



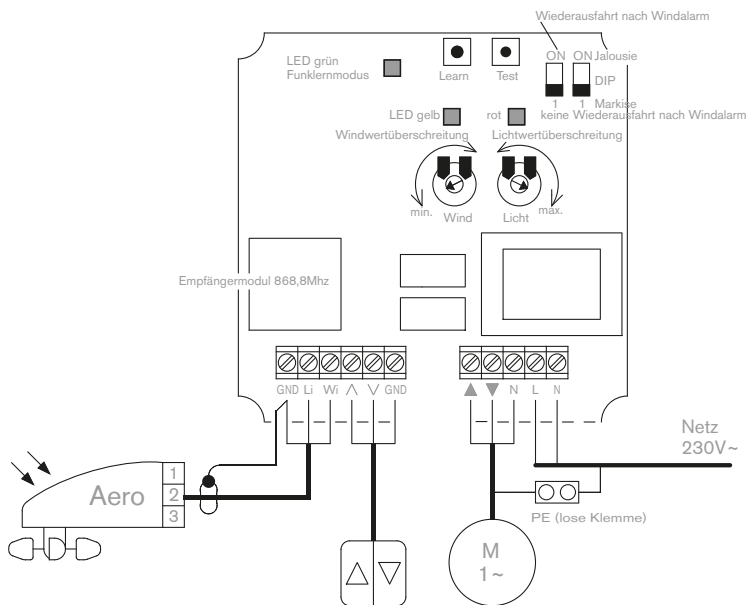
Aufputz-Steuerung für Sonnenschutzanlagen mit integriertem Funkempfänger

- Funkempfängermodul 868 MHz
- Robuste und einfache Konstruktion für problemlose Nachrüstung
- Übertragungssichere Funkfrequenz 868 MHz
- Bedienung über separate Jalousietaster oder Handsender
- Anschlussmöglichkeiten:
Aero, Ventero, Lumero, Netzzuleitung,
1 Wechselstromantrieb, Jalousietaster



Technische Daten und Maße

Baugröße/Typ	AeroControl-868
Bemessungs-Spannung (V)	1 ~ 230
Bemessungs-Frequenz (Hz)	50 – 60
Schaltstrom (A)	5 (ohmsche Last)
Schutzgrad (IP)	55
Betriebsumgebungstemperatur (°C)	-25 bis +55
Funkfrequenz (MHz)	868
Unidirektionaler Funk	•
Bidirektionaler Funk	-
Maße (mm)	L 108 x B 108 x H 58
Gewicht (g)	272
Laufzeit (Min.)	2
Artikel-Nummer	28 370.0001



Zubehör und Komponenten



Jalousietaster
Seite 252



Aero, Ventero
Seite 242



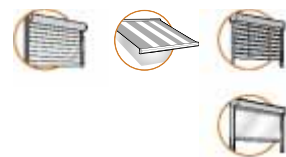
Funksender
ab Seite 176



Lumero
Seite 240

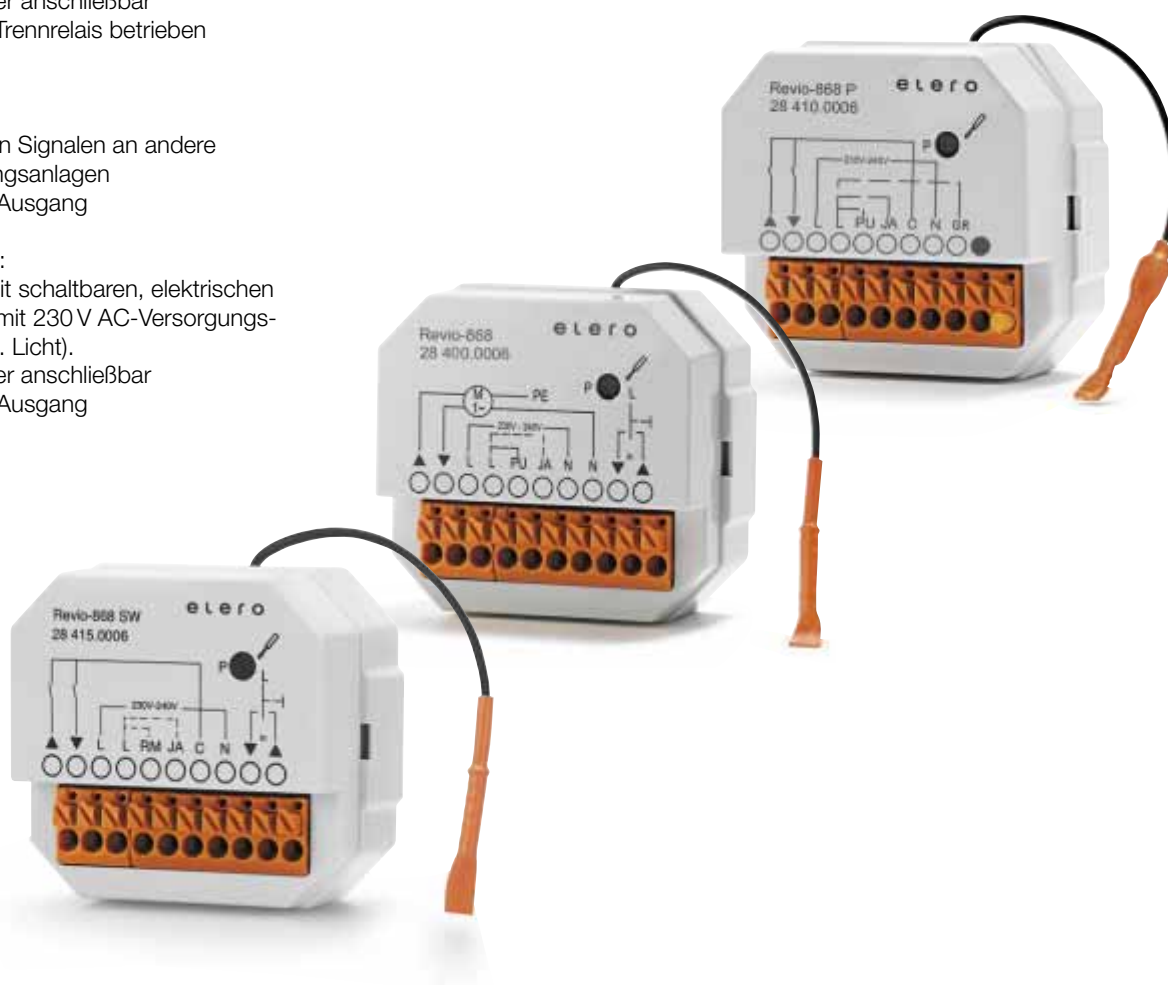
Revio-868 /P /SW

Einbau-Funkempfänger für Rohr- und Jalousieantriebe



Unterputz-Funkempfänger für uni- und bidirektionale Funksysteme

- Revio-868:
Ansteuerung von Wechselstromantrieben
Mit allen ProLine-Sendern ansteuerbar
Jalousieschalter anschließbar
Darf nicht mit Trennrelais betrieben werden.
- Revio-868 P:
Weitergabe von Signalen an andere Automatisierungsanlagen
Potentialfreier Ausgang
- Revio-868 SW:
Verwendbar mit schaltbaren, elektrischen Verbrauchern mit 230 V AC-Versorgungsspannung (z.B. Licht).
Jalousieschalter anschließbar
Potentialfreier Ausgang

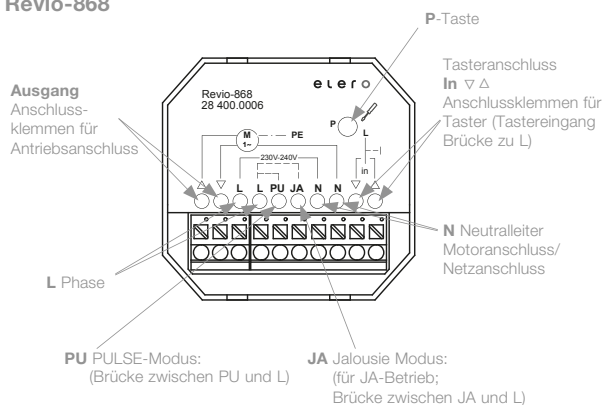


Revio-868 SW, Revio-868, Revio-868 P

Technische Daten und Maße

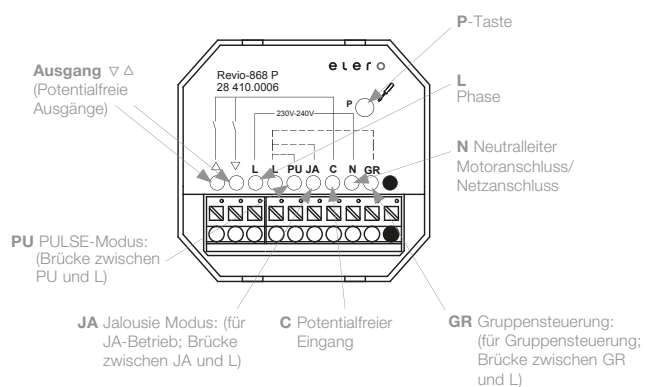
Baugröße/Typ	Revio-868	Revio-868 P	Revio-868 SW
Bemessungs-Spannung (V)		1 ~ 230 – 240	
Bemessungs-Frequenz (Hz)		50 – 60	
Schaltstrom (A)		3 (ohmsche Last)	
Laufzeit (Min.)	3 (JA) / 2 (RM)		∞ (SW) / 5 (JA) / 5 (RM)
Schutzgrad (IP)		20	
Betriebsumgebungstemperatur (°C)		0 bis +55	
Funkfrequenz (MHz)		868	
Maße (mm)		L 50 x B 48 x H 27	
Gewicht (g)		52	
Montageart		Unterputz Ø 58 mm, Tiefe 60 mm Aufputz in entsprechendem AP-Gehäuse	
Potentialfreier Ausgang	-		•
Unidirektionaler Funk		•	
Bidirektionaler Funk		•	
Gruppensteuerung	-	•	-
Endlagendetektion	•		-
Artikel-Nummer	28 400.0006	28 410.0006	28 415.0006

Revio-868

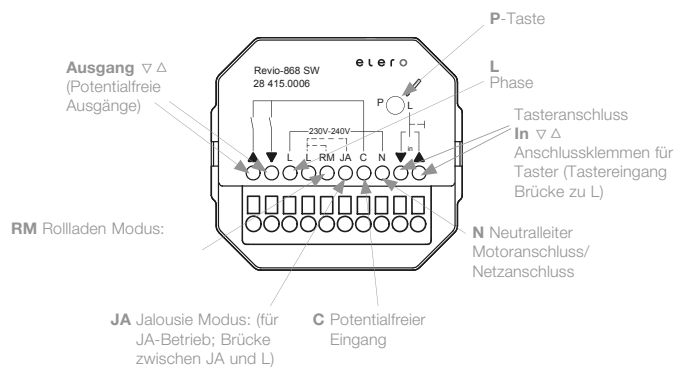


Rollladen-Modus:
Keine Brücke zwischen L und PU oder zwischen L und JA

Revio-868 P



Revio-868 SW



Zubehör und Komponenten



Funksender
ab Seite 176



Funksensoren
ab Seite 204

Unio-868

Funk-Schaltsteckdose



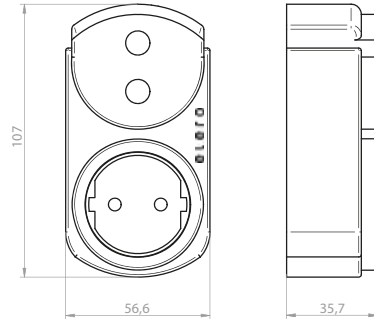
Funk-Schaltsteckdose für drahtloses Schalten von elektrischen, netzbetriebenen Geräten

- Visuelle Anzeige des aktuellen Schaltzustands
- Manuelle Bedienung möglich
- In vorhandene ProLine-Funksysteme integrierbar
- Erweiterbar mit Lichtsensoren zur automatischen Steuerung



Technische Daten und Maße

Baugröße/Typ	Unio-868
Bemessungs-Spannung (V)	198 – 253
Bemessungs-Frequenz (Hz)	50 – 60
Schaltleistung (VA)	2.300
Schutzgrad (IP)	20
Betriebsumgebungstemperatur (°C)	0 bis +55
Funkfrequenz (MHz)	868
Maße ohne Stecker (mm)	L 110 x B 60 x H 40
Gewicht (g)	160
Unidirektionaler Funk	•
Bidirektionaler Funk	•
Artikel-Nummer	28 980.0006



Zubehör und Komponenten



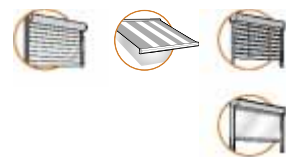
Funksender
ab Seite 176



Funksensoren
ab Seite 204

Combio-868 JA /Pulse /RM

Funkempfänger für Jalousien und Rollläden



Einbau-Funkempfänger für Rohr- und Jalousieantriebe

- Combio-868 JA:
Für Jalousieantriebe
Tippbetrieb
Zwischenposition und
Wendeposition einstellbar
- Combio-868 JA Pulse:
Für Jalousieantriebe
Genauere Einstellung der
Lamellendurch Impulsbetrieb
Impulsdauer einstellbar
Zwischenposition und
Wendeposition einstellbar
- Combio-868 RM:
Für Rohrantriebe
Empfänger geht sofort in Selbsthaltung
Zwischenposition einstellbar
Einstellung von Tuchstraffung
und Lüftungsposition möglich



Combio-868 JA, Combio-868 RM

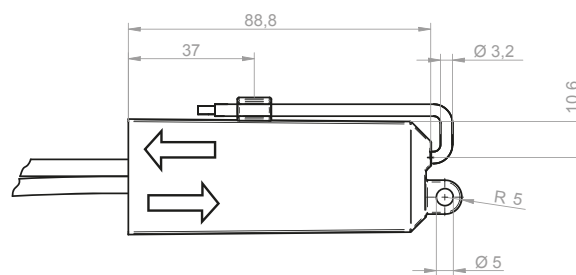
Alle Combio-868 sind in uni- und bidirektionalen Funksystemen einsetzbar.

Technische Daten und Maße

Baugröße/Typ	Combio-868 JA	Combio-868 JA Pulse	Combio-868 RM (für Typ 9-11)	Combio-868 RevoLine	Combio-868 RM/STAK3
Bemessungs-Spannung (V)	230				
Bemessungs-Frequenz (Hz)	50				
Max. Anschlussleistung (W)	450				
Schutzgrad (IP)	56				
Betriebsumgebungstemperatur (°C)	-20 bis +70				
Funkfrequenz (MHz)	868				
Netzleitung (m)	0,5 mit Hirschmannstecker Stas 3		3		
Motorleitung (m)	0,25 mit Hirschmannkupplung Stak 3		0,25 mit Typ 9-Gerätestecker	0,25 mit RevoLine-Stecker	0,25 mit Hirschmannkupplung Stak 3
Maße (mm)	L 100 x B 40 x H 15				
Bauraum (mm)	L 104 X B 44 x H 19				
Gewicht (g)	260		306	302	
Standard-Impulszeit (ms)	-		87,5	-	
Artikel-Nummer	28 500.0006	28 505.0006	28 520.0006	28 525.0006	28 580.0006

Kompatibles Zubehör

Befestigungsfeder		•
Art-Nr.: 16 302.3701		
Kabeldurchführung		•
Art-Nr.: 16 101.0101		
Kabelbefestigungsclip		•
Art-Nr.: 13 707.5701		



Zubehör und Komponenten



Funksender
ab Seite 176



Funksensoren
ab Seite 204

Combio-868 HE /LI /SW

Funkempfänger für Heiz- und Lichtsysteme



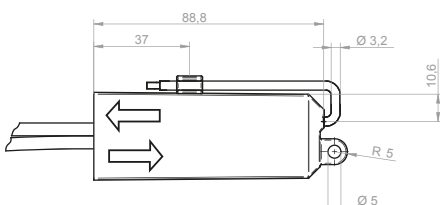
Funkempfänger für Heiz- und Lichtsysteme

- Combio-868 HE:
Elektrische Heizsysteme bis 2 kW Leistung
per Funk ein- und ausschaltbar
Heizsystem auf 66% Leistung
schaltbar
- Combio-868 LI/ET und LI/MT:
Leuchtmittel per Funk ein-/ ausschaltbar
Dimmbarkeit der Leuchtmittel
2 Helligkeitsstufen einstellbar
- Combio-868 SW:
Elektrische Verbraucher per Funk
ein-/ ausschaltbar



Combio-868 HE, Combio-868 LI

Combio-868 LI/ET LI/MT SW



Technische Daten und Maße

Baugröße/Typ	Combio-868 HE	Combio-868 LI/ET	Combio-868 LI/MT	Combio-868 SW
Bemessungs-Spannung (V)	230			
Bemessungs-Frequenz (Hz)	50			
Max. Anschlussleistung (W)	2.000	250		
Schutzgrad (IP)	56 (Steckverbindung IP 54)		56	
Betriebsumgebungstemperatur (°C)	-20 bis +45		-20 bis +65	
Funkfrequenz (MHz)	868			
Unidirektionaler Funk	•			
Bidirektionaler Funk	•	-		
Netzleitung (m)	0,49 mit Hirschmannstecker Stas 3	3		
Motorleitung (m)	0,235 mit Hirschmannkupplung Stak 3	0,9		
Maße (mm)	L 147 x B 48 x H 29	L 100 x B 40 x H 15		
Bauraum (mm)	L 151 x B 52 x H 33	L 104 X B 44 x H 19		
Gewicht (g)	363	356		
Für USA, Kanada, Australien und einige Länder Südamerikas gilt abweichende Funkfrequenz	915			

Artikel-Nummer	28 594.0006	28 563.0005	28 564.0005	28 566.0005
----------------	-------------	-------------	-------------	-------------

Kompatibles Zubehör

Anschlusskabelset für Combio-868 HE (6,5 m mit Stecker)	•	-		
Art-Nr.: 23 285.0901				

Anwendungstabelle	Leuchtenspannung (V)	Combio-868 LI/ET	Combio-868 LI/MT	Combio-868 SW
Glühlampen	230V/50 Hz	•	•	•
Leuchtstofflampen, Energiesparlampen	230V/50 Hz	-	-	•
Halogenleuchten	230V/50 Hz	•	•	•
Niedervoltleuchten mit elektronischem Trafo	z.B. 12V	•	-	•
Niedervoltleuchten mit Ringkern- oder Blocktrafo	z.B. 12V	-	•	•
Phasenabschnitt		•	-	-
Phasenanschnitt		-	•	-

Zubehör und Komponenten



Funksender
ab Seite 176

Sensero-868 AC /Plus

Funksensoren für Licht, Wind und Regen



Gezielte Überwachung von Sonnenschutzanlagen

- Sensero AC:
Wettersensor mit Licht-,
Dämmerungs- und Windfunktion
Schwenkbarer Wandhalter oder
Mastbefestigung möglich
- Sensero AC Plus:
Mit zusätzlichem Regensensor
- Netzanschluss 230V/50Hz nötig
- Nur in Verbindung mit kompatiblen
Funkempfängern vom elero-Funksystem
- Manuelle Bedienung der Anlage über
Hand-/Wandsender

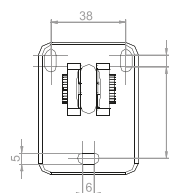


Sensero-868 AC Plus, Sensero-868 AC

Befestigungsmöglichkeiten

	Wandhalter Das Gerät können Sie mit dem schwenkbaren Wandhalter an der Dachoberseite oder an der Fassade befestigen.
	Mastbefestigung Außerdem können Sie das Gerät auch auf einem Mast mit 27 mm Durchmesser befestigen.
	Mast-/Eckbefestigung Mit der Mast-/Eckbefestigung können Sie das Gerät optimal an der Ecke der Fassade oder am Mast befestigen.

Wandhalter

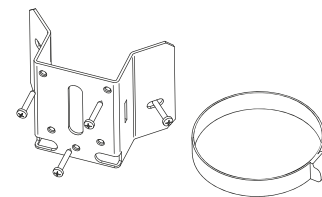
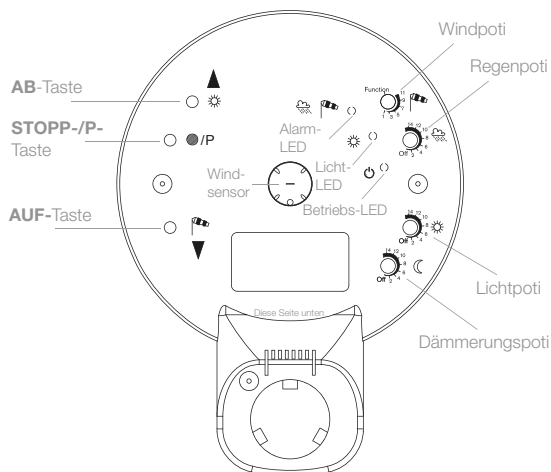


Technische Daten und Maße

Baugröße/Typ	Sensero-868 AC	Sensero-868 AC Plus
Bemessungs-Spannung (V)	1 – 230	
Bemessungs-Frequenz (Hz)	50 – 60	
Schutzgrad (IP)	44	
Betriebsumgebungstemperatur (°C)	-20 bis +60	
Funkfrequenz (MHz)	868	
Erfassungswinkel (°)	150	
Licht- bzw. Dämmerungssensor		
Maße (mm)	L 205 x B 125 x H 105	
Gewicht (g)	600	610
Wind-, Lichtsensor		•
Regensensor	–	•
Unidirektionaler Funk		•
Bidirektionaler Funk		•
Für USA, Kanada, Australien und einige Länder Südamerikas gilt abweichende Funkfrequenz	915	
Artikel-Nummer	28 890.0006	28 900.0006

Kompatibles Zubehör

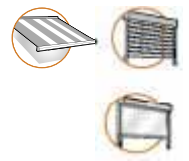
Mast- und Eckbefestigungsset (Ø 60 – 80 mm)	•
Art-Nr.: 24 269.0202	



Mast- und Eckbefestigungsset

Aero-868 /Plus /Ventero-868

Solarbetriebene Funksensoren für Licht und Wind



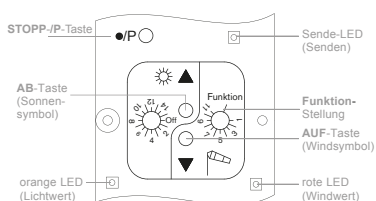
Funksensoren für jede Situation

- Aero-868:
Licht- und Windsensor
Für Markisen
- Aero-868 Plus:
Licht- und Windsensor
Für Markisen, Jalousien und Rollos
Zusätzliche Solar- und Speicherelemente
für eine verlängerte Standby-Zeit
- Ventero-868:
Windsensor
Für Markisen
- Integrierte Solarzellen
- Nur in Verbindung mit kompatiblen
Funkempfängern vom elero-Funksystem
- Manuelle Bedienung der Empfänger über
Hand-/Wandsender
- Übertragungssichere Funkfrequenz
868 MHz

Aero-868 und Ventero-868 sind aufgrund der begrenzten Gangreserve nicht für Sonnenschutzanlagen mit nächtlicher Sichtschutzfunktion geeignet!



Aero-868 Plus, Aero-868/Ventero-868

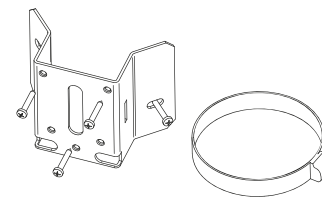
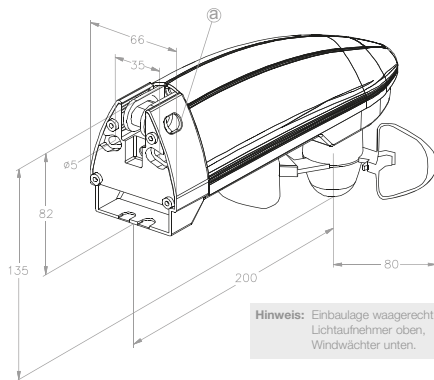


Technische Daten und Maße

Baugröße/Typ	Aero-868 Plus	Aero-868	Ventero-868
Versorgung		solar	
Schutzgrad (IP)		43	
Betriebsumgebungstemperatur (°C)		-20 bis +60	
Funkfrequenz (MHz)		868	
Unidirektionaler Funk		•	
Bidirektionaler Funk		•	
Erfassungswinkel (°) (Licht- bzw. Dämmerungssensor)		150	
Gangreserve (h)	~24		~12
Maße (mm)		L 280 x B 130 x H 130	
Gewicht (g)		380	360
Für USA, Kanada, Australien und einige Länder Südamerikas gilt abweichende Funkfrequenz		915	
Artikel-Nummer	28 480.0006	28 440.0006	28 190.0006

Kompatibles Zubehör

Mast- und Eckbefestigungsset (Ø 60 – 80 mm)	•
Art-Nr.:	24 269.0202



Mast- und Eckbefestigungsset

Zubehör und Komponenten:



Funkempfänger
ab Seite 192

Protero-868

Funk-Schwingungssensor



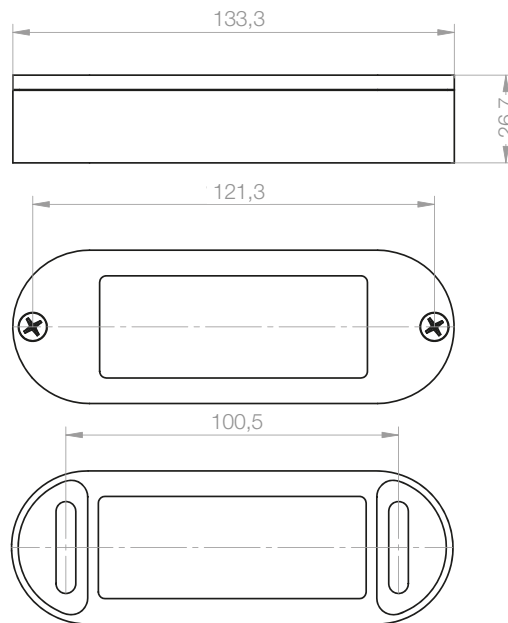
Schwingungssensor

- Batteriebetriebener, drahtloser Schwingungssensor
- Für Gelenkarmmarkisen
- Windempfindlichkeit einstellbar
- Manuelle Bedienung der Markise über Hand-/Wandsender
- Nur mit Empfänger an derselben Markise kombinierbar
- Uni- und bidirektional
- Im bidirektionalen Funkbetrieb kompatibel mit:
 - Funk-Rohrantriebe SunTop-868 ab Vers. V25
 - Funk-Rohrantriebe VariEco-868 ab Vers. V20
 - Externe Funkempfänger Combio-868 RM/ Combio-868 RM Stak 3 ab Vers. V79
 - Externe Funkempfänger Revio-868 ab Vers. V12



Technische Daten und Maße

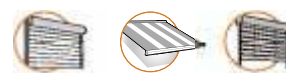
Baugröße/Typ	Protero-868	
Betriebsspannung (V)	3	
Batterietyp	2 x LR03 (AAA)	
Schutzgrad (IP)	54	
Betriebsumgebungstemperatur (°C)	-20 bis +60	
Funkfrequenz (MHz)	868	
Maße (mm)	L 133,3 x B 46,5 x H 26,7	
Gewicht inkl. Batterie (g)	186	
Für USA, Kanada, Australien und einige Länder Südamerikas gilt abweichende Funkfrequenz	915	
Farbauswahl	verkehrsweiß	verkehrsgrau
Artikel-Nummer	28 960.0006	28 961.0006



- RevoLine
- Typ 9 + 11
- Jalousieantriebe
- Sonderantriebe
- Funksensoren
- Kabelgebundene Steuerungen, Sensoren
- Torantriebe
- Torsteuerungen
- Adapterprofile und Zugkrafttabellen

Lumero-868

Solarbetriebener Funk-Lichtsensord



Lichtsensord für Beschattungssysteme

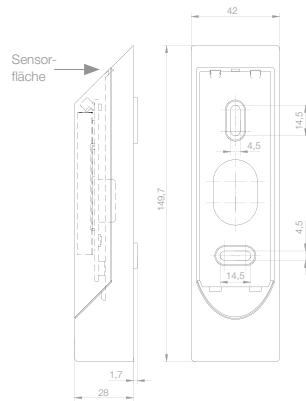
- Drahtloser Sonnensensord
- Uni- und bidirektional
- Integrierte Solarzellen
- Manuelle Bedienung der Anlage über Hand-/Wandsender
- Nur mit Funkempfänger des elero-Funksystems ProLine 2 und ProLine-868 verwendbar
- Bidi-Betrieb nur bei Empfängern ab Version 75 (Combio-868) bzw. ab Version 21 (RoTop-868, SunTop-868) bzw. ab Baujahr 05/12 möglich.



Technische Daten und Maße

Baugröße/Typ	Lumero-868
Versorgung	solar
Schutzgrad (IP)	54
Betriebsumgebungstemperatur (°C)	-20 bis +60
Funkfrequenz (MHz)	868
Erfassungswinkel (°)	190
Maße (mm)	L 149,7 x B 42 x H 28
Gewicht inkl. Batterie (g)	75
Gangreserve	~1
Unidirektionaler Funk	•
Bidirektionaler Funk	•
Für USA, Kanada, Australien und einige Länder Südamerikas gilt abweichende Funkfrequenz	915
Artikel-Nummer	28 680.0006

Einbaulage vertikal



Einbaulage vertikal



RevoLine

Typ 9 + 11

Jalousieantriebe

Sonderantriebe

Funksensoren

Kabelgebundene Steuerungen, Sensoren

Torantriebe

Torsteuerungen

Adapterprofile und Zugkrafttabellen

Lumo-868



Funksensor für Licht, Dämmerung und Glasbruch

Sensor für Licht, Dämmerung und Glasbruch

- Kabelloser Licht- und Glasbruchsensor
- An Glas haftend mittels Saugnapf
- Uni- und bidirektional
- Manuelle Bedienung über Tasten möglich
- AUF-, STOPP-/P, AB-Tasten
- Steuerung nach eingestellten Schwellenwerten
- Bidi-Betrieb nur bei Empfängern ab Version 75 (Combio-868) bzw. ab Version 21 (RoITop-868, SunTop-868) bzw. ab Baujahr 05/12 möglich



Technische Daten und Maße

Baugröße/Typ	Lumo-868
Bemessungs-Spannung (V DC)	3
Batterietyp	CR 2032
Schutzgrad (IP)	20
Betriebsumgebungstemperatur (°C)	0 bis +55
Maße (mm)	Ø 48 x 15
Gewicht (g)	22
Funkfrequenz (MHz)	868
Unidirektionaler Funk	•
Bidirektionaler Funk	•
Standard-Lieferumfang	Batterie, kleiner Schraubendreher zur Verstellung der beiden Schwellenwertregler
Artikel-Nummer	28 420.0006

Geräteoberseite außen







Kabelgebundene Steuerungen für Rollläden und Sonnenschutz



Die Steuergeräte der ProLine-Generation öffnen und schließen Rollladen- und Sonnenschutzanlagen automatisch durch Wind- und Sonnensensoren oder über Zeit und bieten Ihnen perfekten Wohnkomfort.

Technische Perfektion, hoher Qualitätsanspruch und innovatives Design zeichnen diese Steuerungen aus. Ein weiterer Vorteil ist die einfache Bedienung, die großen Tasten und ein übersichtliches Display. Der modulare Aufbau der einzelnen Steuerkomponenten lässt viele Steuerungsmöglichkeiten zu. Natürlich sind die Wandgeräte einfach anzuschließen und passen in alle handelsüblichen Schalterprogramme.



AeroTec

Steuergerät für Sonnenschutzanlagen

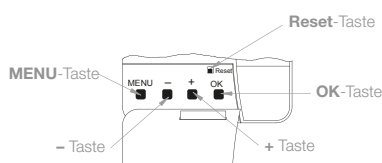


Perfekte Steuerung für optimal funktionierenden Sonnenschutz

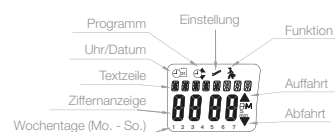
- Datum und Uhrzeit voreingestellt
- Als Einzel- oder Gruppen-/Zentralsteuergerät einsetzbar
- Steuerung in Abhängigkeit von Sonneneinstrahlung, Windwert und Regen
- Manuelle Bedienung jederzeit möglich
- Bei abgezogenem Bedienteil Programmierung durch Batteriebetrieb möglich
- Mit Adapterrahmen in gängige Schalterprogramme integrierbar



Funktionstasten unter der Abdeckklappe

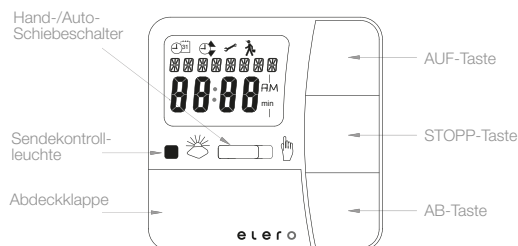


Anzeigefeld/Symbolerklärung



Technische Daten und Maße

Baugröße/Typ	AeroTec		
Bemessungs-Spannung (V)	1 ~ 230 – 240		
Bemessungs-Frequenz (Hz)	50 – 60		
Schaltstrom (A)	5 (ohmsche Last)		
Batterietyp	1 x CR 2032		
Schutzgrad (IP)	20		
Schutzklasse (nach fachgerechter Montage)	II		
Montageart	Unterputz Ø 58 mm, Wandeinbau, Aufputz in entsprechendem AP-Gehäuse		
Inklusive ProLine-Rahmen	–	–	• (Set)
Farbauswahl	alpinweiß	weiß	alpinweiß
Artikel-Nummer	28 141.0001	28 141.0011	28 140.0001



Zubehör und Komponenten



RevoLine
Typ 9 + 11
Jalousieantriebe
Sonderantriebe
Funksteuerungen
Funksensoren
Kabelgebundene Steuerungen
Torantriebe
Torsteuerungen
Adapterprofile und Zugkrafttabellen

AstroTec/TempoTec/AstroClic

Zeitschaltuhren



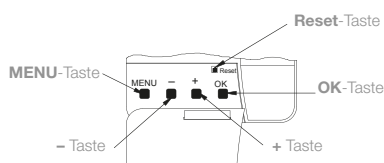
Zeitschaltuhren mit und ohne Astroprogramm

- AstroTec:
Als Einzel-, Gruppen- oder Zentralsteuergerät einsetzbar
Integrierte Zeitschaltuhr mit autom. Anpassung der Öffnungs- und Schließzeiten an den Sonnenverlauf
In Verbindung mit dem Lumo (S. 240) wird der Rollladen zum perfekten Sonnenschutz
Mit Adapterrahmen in gängige Schalterprogramme integrierbar
- TempoTec:
Einfache Zeitschaltuhr
Öffnet mit festen Schaltzeiten und schließt automatisch bei Sonnenuntergang bzw. zu festen Zeiten den Rollladen/die Jalousie
Mit Adapterrahmen in gängige Schalterprogramme integrierbar
- AstroClic:
Komfortable Zeitschaltuhr
Im UniClic-Rahmen
Astroprogramm wie AstroTec
Anschluss des Lumo (S. 240) möglich
Als Einzelsteuergerät verwendbar.

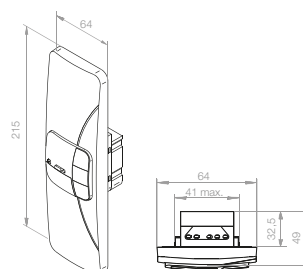


AstroTec/TempoTec, AstroClic

Funktionstasten unter der Abdeckklappe



AstroClic



Technische Daten und Maße

Baugröße/Typ	AstroTec			TempoTec			AstroClic
Bemessungs-Spannung (V)	1 ~ 230 – 240						
Bemessungs-Frequenz (Hz)	50 – 60						
Schaltstrom (A)	5 (ohmsche Last)						
Schutzgrad (IP)	20						
Schutzklasse (nach fachgerechter Montage)	II						
Betriebsumgebungstemperatur (°C)	0 bis +55						
Funkfrequenz (MHz)	868						
Inklusive ProLine-Rahmen	-	-	• (Set)	-	-	• (Set)	-
Montageart	Unterputz Ø 58 mm, Wandeinbau Aufputz in entsprechendem AP-Gehäuse						Unterputz-Einbau im Gurtwicklerkasten
Farbauswahl	alpinweiß	weiß	alpinweiß	alpinweiß	weiß	alpinweiß	alpinweiß
Artikel-Nummer	28 061.0001	28 061.0011	28 060.0001	28 041.0001	28 041.0011	28 040.0001	28 881.0001

Weitere Variante

TempoTec Bedienteil alpinweiß (für UniClic-Rahmen)

Art-Nr.:
28 041.2001

UniClic-Rahmen alpinweiß (mit integriertem Netzteil)

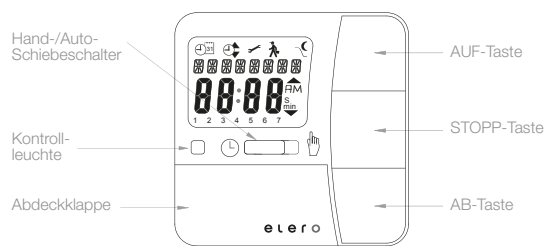
Art-Nr.:
28 880.0001



TempoTec Bedienteil



UniClic-Rahmen



Zubehör und Komponenten



Adapterrahmen
Seite 228



Unterputzrahmen
Seite 229



Lumo
Licht- und
Dämmerungssensor
Seite 240



Unterputzdose
Seite 229



Aufputzdose
Seite 229

RevoLine
Typ 9 + 11
Jalousieantriebe
Sonderantriebe
Funksteuerungen
Funksensoren
Kabelgebundene Steuerungen
Torantriebe
Torsteuerungen
Adapterprofile und Zugkrafttabellen

MemoTec

Intelligenter Schalter



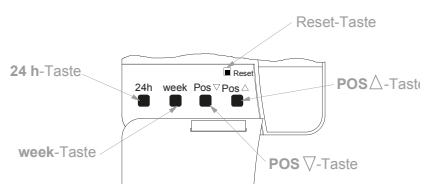
Zur Verwendung in handelsüblichen Schalterprogrammen geeignet.

- Feste Tages- und Wochenschaltzeiten programmierbar
- Große Bedientasten
- Hand-/Automatik-Umschaltung
- Mit Adapterrahmen in gängige Schalterprogramme integrierbar

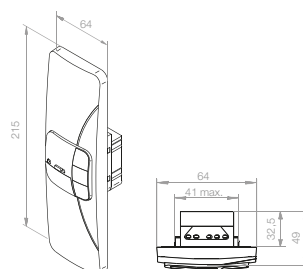


MemoTec, UniClic-Rahmen

Funktionstasten unter der Abdeckklappe



UniClic



Technische Daten und Maße

Baugröße/Typ	MemoTec		
Bemessungs-Spannung (V)	1 ~ 230 – 240		
Bemessungs-Frequenz (Hz)	50 – 60		
Schaltstrom (A)	5 (ohmsche Last)		
Batterietyp	1 x CR 2032		
Schutzgrad (IP)	20		
Schutzklasse (nach fachgerechter Montage)	II		
Betriebsumgebungstemperatur (°)	0 bis +55		
Montageart	Unterputz Ø 58 mm, Wandeinbau Aufputz in entsprechendem AP-Gehäuse		
Inklusive ProLine-Rahmen	–	–	• (Set)
Farbauswahl	alpinweiß	weiß	alpinweiß
Artikel-Nummer	28 021.0001	28 021.0011	28 020.0001

Weitere Variante

MemoTec Bedienteil alpinweiß (für UniClic-Rahmen)

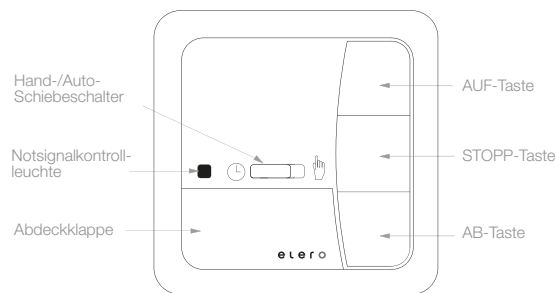
Art-Nr.:
28 021.2001



MemoTec Bedienteil



UniClic-Rahmen



Zubehör und Komponenten



Adapterrahmen
Seite 228



Unterputzrahmen
Seite 229



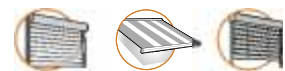
Unterputzdose
Seite 229



Aufputzdose
Seite 229

VarioTec

Motor- oder Gruppen-/Zentralsteuergerät



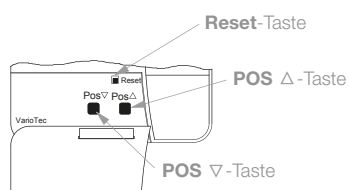
Als Steuergerät zum Aufbau von Komfortsteuerungen geeignet

- Als Einzel-, Gruppen- oder Zentralsteuergerät einsetzbar
- Hand-/Automatik-Umschaltung
- Große AUF-, STOPP- und AB-Tasten
- Mit Adapterrahmen in gängige Schalterprogramme integrierbar

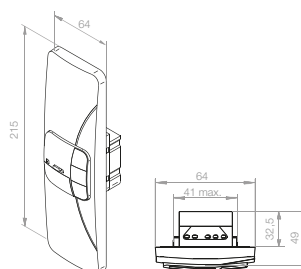


VarioTec, UniClic-Rahmen

Funktionstasten unter der Abdeckklappe



UniClic



Technische Daten und Maße

Baugröße/Typ	VarioTec		
Bemessungs-Spannung (V)	1 ~ 230 – 240		
Bemessungs-Frequenz (Hz)	50 – 60		
Schaltstrom (A)	5 (ohmsche Last)		
Schutzgrad (IP)	20		
Schutzklasse (nach fachgerechter Montage)	II		
Betriebsumgebungstemperatur (°)	0 bis +55		
Montageart	Unterputz Ø 58 mm, Wandeinbau Aufputz in entsprechendem AP-Gehäuse		
Inklusive ProLine-Rahmen	–	–	• (Set)
Farbauswahl	alpinweiß	weiß	alpinweiß
Artikel-Nummer	28 121.0001	28 121.0011	28 120.0001

Weitere Variante

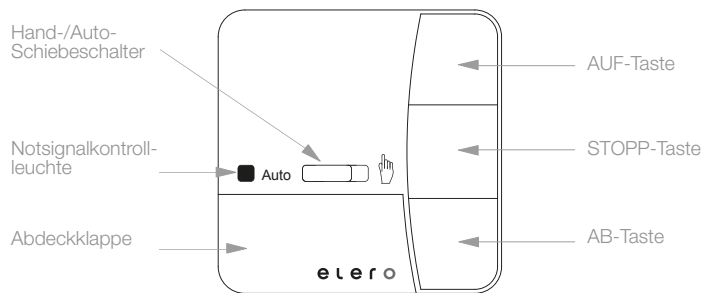
- VarioTec Bedienteil alpinweiß (für UniClic-Rahmen)
Art-Nr.: 28 121.2001
- UniClic-Rahmen alpinweiß (mit integriertem Netzteil)
Art-Nr.: 28 880.0001



VarioTec Bedienteil



UniClic-Rahmen



Zubehör und Komponenten



Adapterrahmen
Seite 228



Unterputzrahmen
Seite 229



Unterputzdose
Seite 229

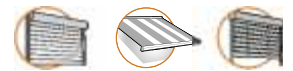


Aufputzdose
Seite 229

RevoLine
Typ 9 + 11
Jalousieantriebe
Sonderantriebe
Funksteuerungen
Funksensoren
Kabelgebundene Steuerungen
Torantriebe
Torsteuerungen
Adapterprofile und Zugkrafttabellen

MonoTec

Zentral- und Gruppentaster

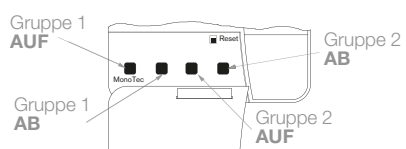


Steuertaster für Komfortsteuerung

- Zentral- und Gruppentaster
- Geeignet für die Bedienung von Rollläden, Jalousien und Markisen
- Kein Motor anschließbar!
- Mit Adapterrahmen in gängige Schalterprogramme integrierbar

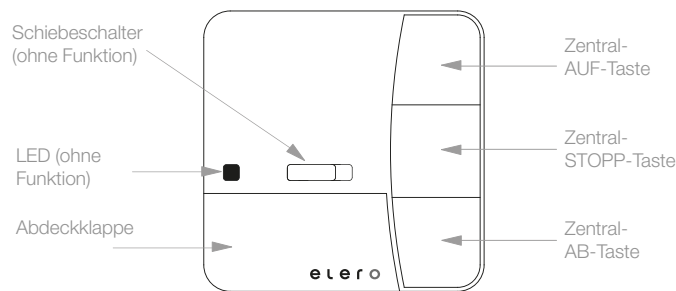


Funktionstasten unter der Abdeckklappe



Technische Daten und Maße

Baugröße/Typ	MonoTec		
Schutzgrad (IP)	20		
Schutzklasse (nach fachgerechter Montage)	II		
Betriebsumgebungstemperatur (°)	0 bis +55		
Montageart	Unterputz Ø 58 mm, Wandeinbau Aufputz in entsprechendem AP-Gehäuse		
Inklusive ProLine-Rahmen	-	-	• (Set)
Farbauswahl	alpinweiß	weiß	alpinweiß
Artikel-Nummer	28 101.0001	28 101.0011	28 100.0001



Zubehör und Komponenten



Adapterrahmen
Seite 228



Unterputzrahmen
Seite 229



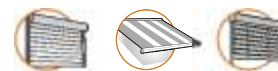
Unterputzdose
Seite 229



Aufputzdose
Seite 229

TimeTec

Tages-, Wochenzeitschaltuhr



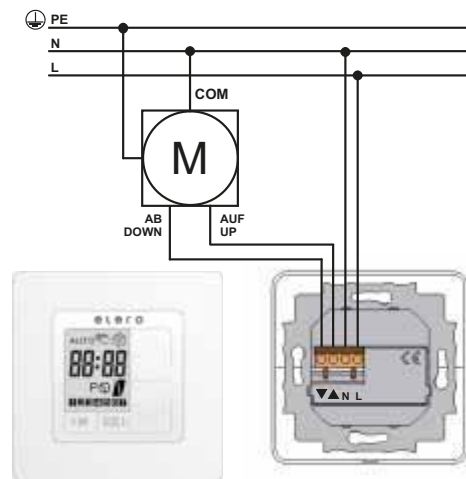
Elektrische Rollladensteuerung

- Einzelsteuergerät
- Wochenzeitschaltuhr
- Automatik-, Manuell- und Zufallsmodus
- Keine Adapterrahmen lieferbar

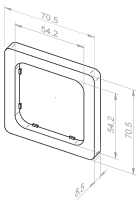


Technische Daten und Maße

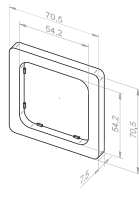
Baugröße/Typ	TimeTec
Bemessungs-Spannung (V)	230, ±10%
Bemessungs-Frequenz (Hz)	50
Ausgänge	2 Relais Schließer (potentialgebunden)
Schaltstrom (A)	5 (bei $\cos \varphi = 1$)
Laufzeit (s)	150
Betriebsumgebungstemperatur (°)	-5 bis +45
Umschaltverzögerung (s)	mind. 0,5
Betriebsmodi	Auto, Manuell, Zufall
Gangreserve (h)	ca. 24 (bei 20 °C)
Speicherplätze	7 x AUF / 7 x AB
Farbauswahl	weiß
Artikel-Nummer	28 670.0001



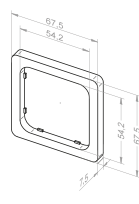
Adapterrahmen für ProLine-Steuergeräte



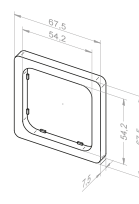
14 303.0501
alpinweiß, passend für:
– Jung-topline – Jung LS 990
– Aufputzdose Jung LS 990



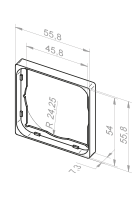
14 303.0601
weiß, passend für:
– Jung-topline – Jung LS 990
– Aufputzdose Jung LS 990



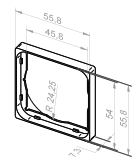
14 303.0101
alpinweiß, passend für:
– Jung CD 500
– Jung ST 550



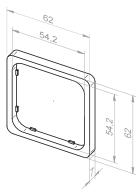
14 303.0201
weiß, passend für:
– Jung CD 500
– Jung ST 550



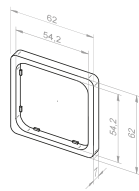
14 303.7601
alpinweiß, passend für*:
– Jung A 500 und AS 500
– AS Universal – Jung A Plus



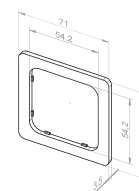
14 303.8601
weiß, passend für:
– Jung A 500 und AS 500



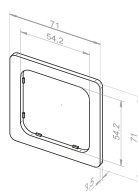
14 303.1101
alpinweiß, passend für:
– Gira Fläche (vor 2007)



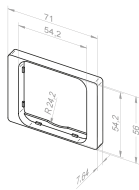
14 303.1201
weiß, passend für:
– Gira Fläche (vor 2007)



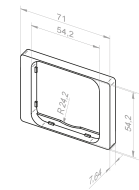
14 303.1301
alpinweiß, passend für:
– Gira Standard – Gira S-Color
– Gira Fläche (nach 2007)



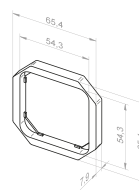
14 303.1401
weiß, passend für:
– Gira Standard
– Gira Fläche (nach 2007)



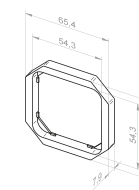
14 303.1501
alpinweiß, passend für:
– Berker Arsys



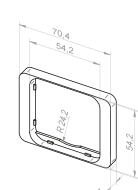
14 303.1601
weiß, passend für:
– Berker Arsys



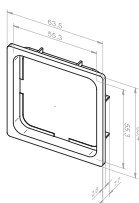
14 303.0701
alpinweiß, passend für:
– Merten Octocolor



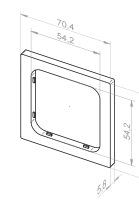
14 303.0801
weiß, passend für:
– Merten Octocolor



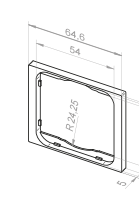
14 303.0901
alpinweiß, passend für:
– Busch-Jaeger alpha-nea



14 306.7601
Adapterrahmen
BJ Solo, Future, Davos



14 303.1701
alpinweiß, passend für:
– Peha Tangenta
– Peha Dialog



14 303.7401
alpinweiß, passend für:
– Legrand Sagane

Für folgende Schalterprogramme wird kein Adapterrahmen benötigt:

- Busch-Jaeger Duro 2000 SI
- Busch-Jaeger Reflex SI

Mit systembedingten Abweichungen zur Passform:

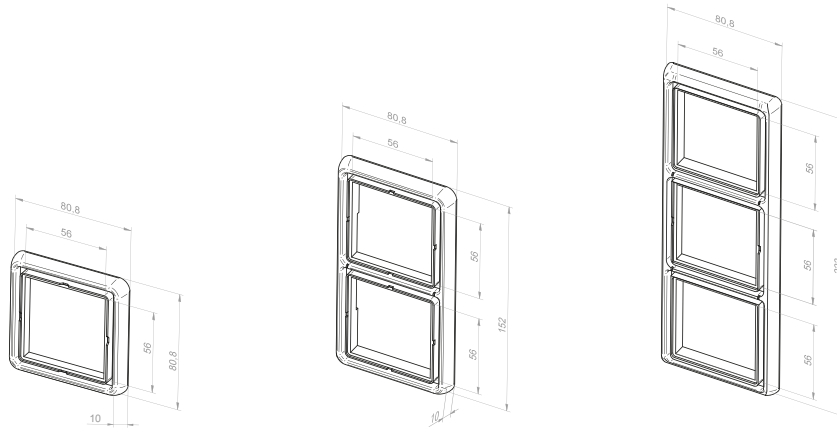
- Merten M1
 - Merten Atelier
- Geringfügige Farb- und Oberflächenstrukturabweichungen sind möglich.

* auch passend für:

- Gira Standard 55
- Gira E2
- Gira Event
- Gira Esprit
- Berker S1 und B1
- Merten M-Plan
- Merten M-Smart
- Merten M

Rahmen und Dosen für ProLine-Steuergeräte

Rahmen Jung CD 500



Artikel-Nummer	Rahmen 1-fach	Rahmen 2-fach	Rahmen 3-fach	alpinweiß	weiß
14 803.3901	•			•	
14 803.4001	•				•
14 803.4201		•		•	
14 803.4301		•			•
14 803.4501			•	•	
14 803.4601			•		•

ProLine Rahmen

18 100.0001	•			•	
-------------	---	--	--	---	--

Auf- und Unterputzdosen für ProLine-Steuergeräte

Artikel-Nummer	Typ/Artikelbeschreibung
24 752.0002	Aufputzdose alpinweiß: kombinierbar mit Adapterrahmen Jung-topline
24 752.1301	Sockel für Aufputzdose alpinweiß, inkl. 4 Kabeldurchführungen für mehr Einbautiefe
24 843.0104	Aufputzdose weiß, kombinierbar mit Adapterrahmen Jung-topline
24 843.1301	Sockel für Aufputzdose weiß, inkl. 4 Kabeldurchführungen für mehr Einbautiefe
13 701.5101	Unterputzdose, tiefe Ausführung
14 305.7401	Unterputzdose für Hohlwände und Schalttafeln mit Befestigungsklammern Geeignet für alle ProLine Unterputz-Steuerungen
14 305.7501	Unterputzdose für Hohlwände und Schalttafeln mit Befestigungsklammern. Tiefe Ausführung für mehr Platz. Geeignet für alle ProLine Unterputz-Steuerungen
13 702.6201	Unterputz-Abzweigdose, geeignet für zwei Steuergeräte, Maße: 100 x 100 mm
13 302.5601	Aufputzdose (85 x 85 x 37 mm) für Trennrelais bzw. Zentralsteuergerät für 2 Wechselstrommotoren
13 702.6301	Aufputz-Abzweigdose, geeignet für zwei 2-Steuergeräte (23 994.0002) Maße: 104 x 120 x 40 mm



24 752.0002
24 843.0104



13 701.5101



14 305.7401
14 305.7501



13 702.6201

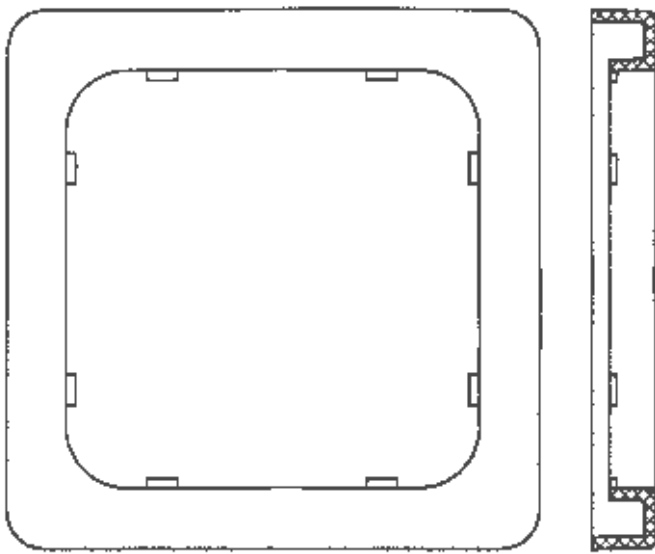


13 302.5601

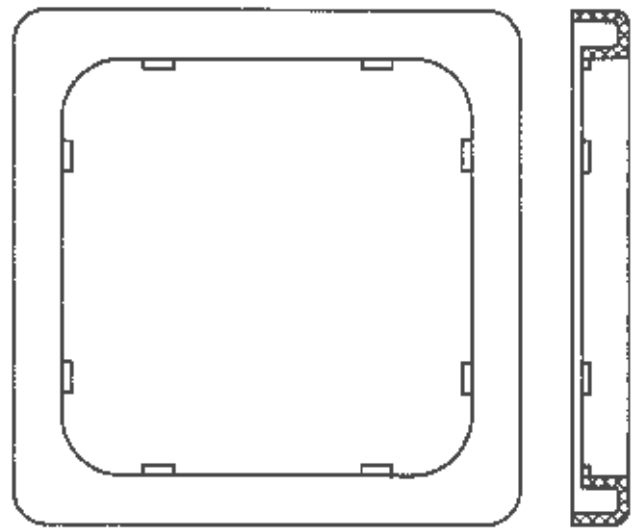


13 702.6301

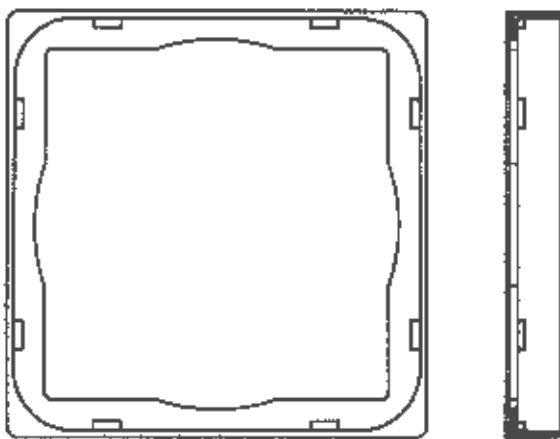
Maßstab 1:1



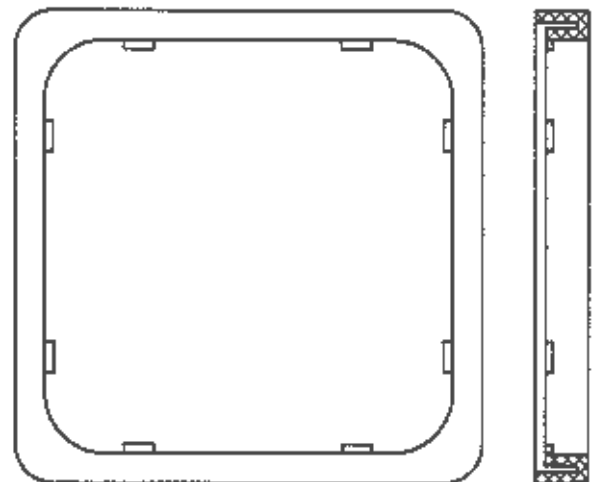
14 303.0501 alpinweiß
14 303.0601 weiß



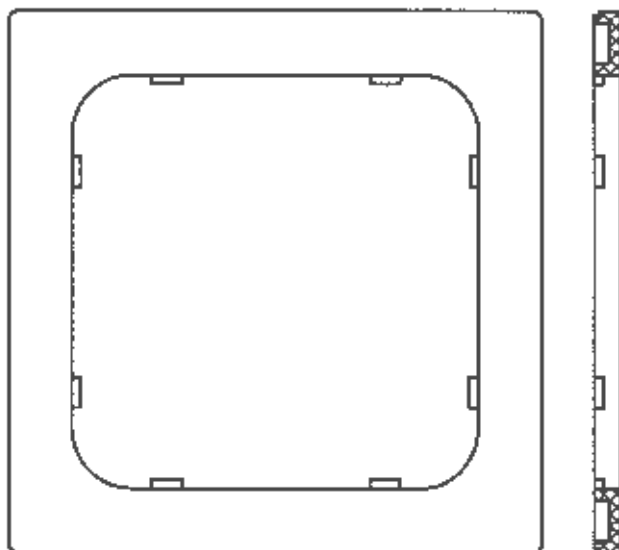
14 303.0101 alpinweiß
14 303.0201 weiß



14 303.7601 alpinweiß
14 303.8601 weiß

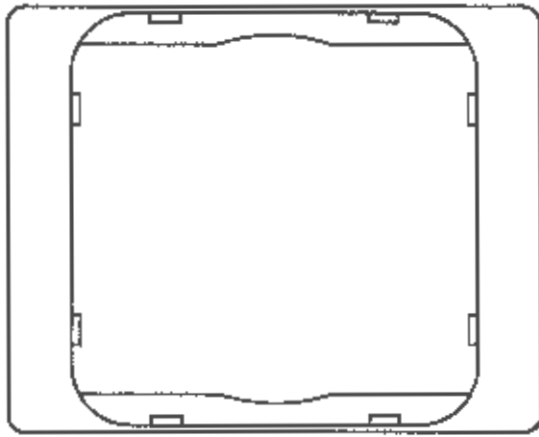


14 303.1101 alpinweiß
14 303.1201 weiß

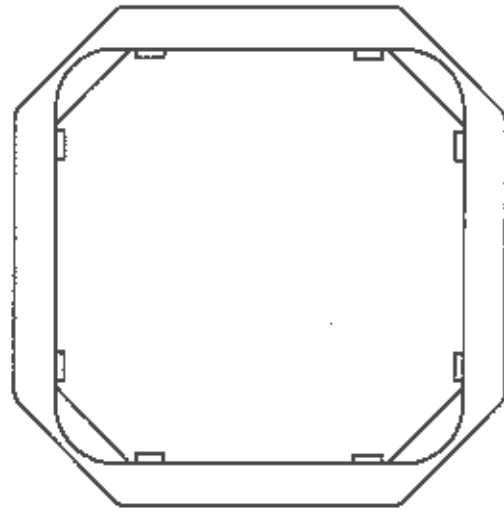


14 303.1301 alpinweiß
14 303.1401 weiß

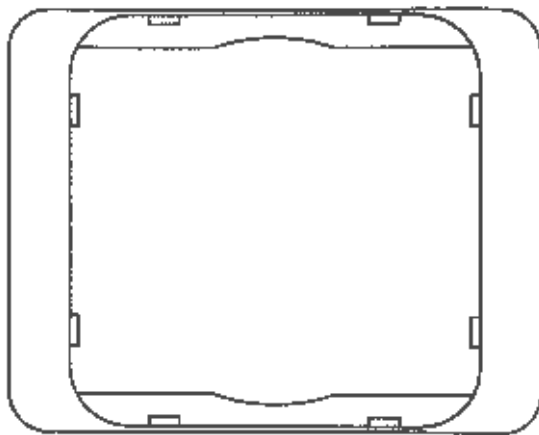
Maßstab 1:1



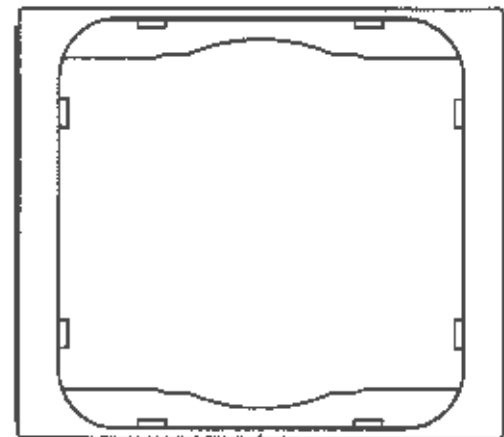
14 303.1501 alpinweiß
14 303.1601 weiß



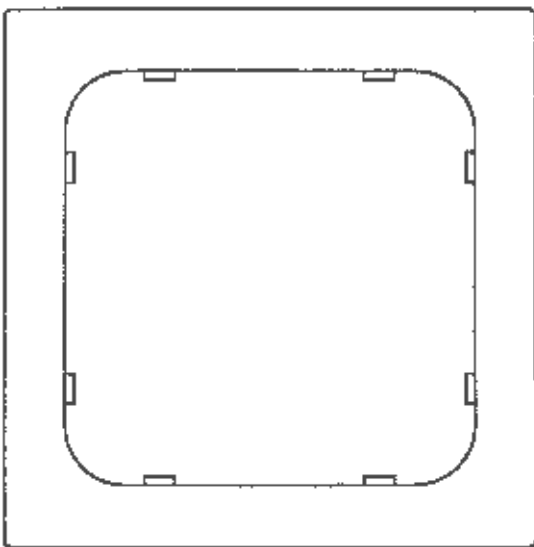
14 303.0701 alpinweiß
14 303.0801 weiß



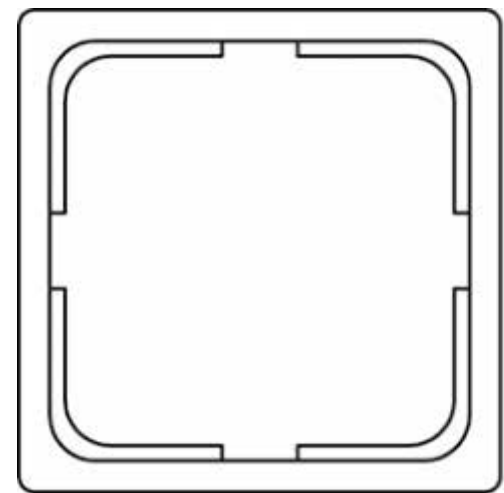
14 303.0901 alpinweiß



14 303.7401 alpinweiß



14 303.1701 alpinweiß



14 306.7601 alpinweiß



RevolLine
Typ 9 + 11
Jalousieantriebe
Sonderantriebe
Funktsteuerungen Funksensoren
Adapterrahmen und Dosen
Torantriebe
Torsteuerungen
Adapterprofile und Zugkrafttabellen



Objektsteuerungen für Rollläden und Sonnenschutz



In Großgebäuden längst Standard: elektrische Rollläden bzw. automatisierte Jalousien oder Markisen, die sich automatisch nach Zeitschaltuhren oder Wettersensoren bewegen. Doch in Großgebäuden ist es in der Regel deutlich schwieriger, ein optimales Steuerungsnetzwerk zu konzipieren. Soll neben dem Sonnenschutz auch die gesamte Gebäudetechnik vernetzt werden, geht der erste Gedanke meist in Richtung BUS-Netzwerk. Für Planer lohnt sich aber auch ein Blick in das Angebot an klassischen Sonnenschutz-Steuerungen – denn moderne Objektsteuerungen können eine Vielzahl der Steuerungsanforderungen abdecken.



Objecta Zentralsteuerung



Steuerzentrale für Großobjekte

- Zentralsteuereinheit für 4 Fassaden
- Zur Ansteuerung von ProLine-Gruppen- oder Motorsteuergeräten
- Auswertung der Sensordaten über 4 integrierte AeroTec-Bedienteile
- Modularer Aufbau:
 - Fassade/Stockwerk einzeln ansteuerbar
 - 4-Fassadensteuerung mit 4-Kanal-Auswertung
 - Individuelle Licht-/Windauswertung pro Untergruppe
 - Bis zu 64 Untergruppen pro Kanal/Fassade
 - Einsetzbar und erweiterbar mit ProLine-Steuerungen



Technische Daten und Maße

Baugröße/Typ	Objecta
Bemessungs-Spannung (V)	1 ~ 230
Bemessungs-Frequenz (Hz)	50
Schaltstrom (A)	4 x max. 5 (ohmsche Last) (potentialfrei)
Schutzgrad (IP)	54
Leistungsaufnahme (VA)	max. 10
Betriebsumgebungstemperatur (°)	0 bis +55
Spannungsversorgung für externe Geräte	24V DC max. 150 mA
Inkl. Bedienteil	-
Maße (mm)	H 230 x B 300 x T 90

Artikel-Nummer	28 700.0001
-----------------------	--------------------

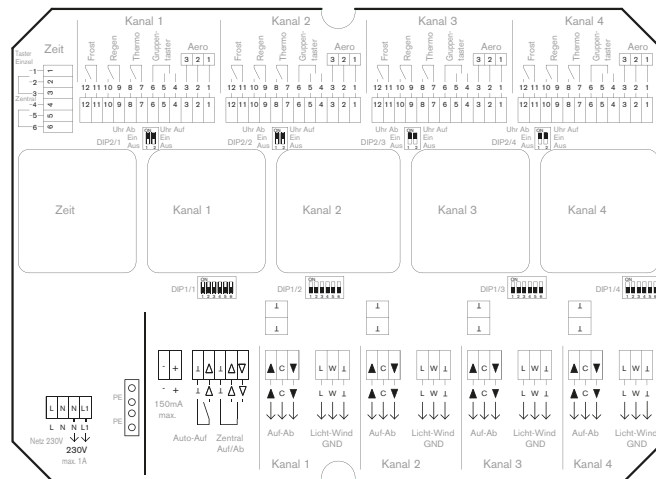
Kompatibles Zubehör

Bedienteil AstroTec alpinweiß (Beschreibung auf Seite 218)	•
---	---

Art-Nr.:
28 061.2001

Bedienteil AeroTec alpinweiß (Beschreibung auf Seite 216)	•
--	---

Art-Nr.:
28 141.2001



Zubehör und Komponenten



Aero, Ventero
Seite 242



Aquero
Seite 244



Lumero
Seite 240

REG

Reiheneinbaugerät

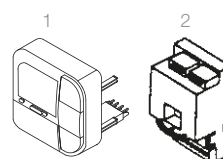


Reiheneinbaugeräte für die Montage im Schaltschrank (für Tragschiene TS 35)

- Für ProLine-Steuergeräte AeroTec, AstroTec und VarioTec
- Zentral-/Gruppensteuergerät, oder Endgerät
- Bedrahtete Verbindung mit steckbaren Busleitung
- Komplette Rollladen-, Jalousie- und Markisensteuerung eines Gebäudes im Schaltschrank
- Mit Objekta oder ProLine-Steuerung kombinierbar



Bilderreihe Zusammenbau (typenunabhängige Darstellung)



- 1 Bedienteil (AeroTec, AstroTec, VarioTec)
- 2 Netzteil (ProLine REG)

Technische Daten und Maße

Baugröße/Typ	ProLine Reiheneinbaugerät (Netzteil + Bedienteil)			Netzteil für ProLine REG-Geräte	Motor REG 2M	Weiche REG
	AstroTec	VarioTec	AeroTec			
Bemessungs-Spannung (V)	1 ~ 230 – 240					-
Bemessungs-Frequenz (Hz)	50 – 60					-
Schutzgrad (IP)	20					
Schutzart (nach fachgerechter Montage)	II					-
Montageart	Schaltschrank (TS-35)					
Betriebsumgebungstemperatur (°)	0 bis +55					-5 bis +50
Maße (mm)	H 90 x B 54 x T 45			H 90 x B 54 x T 32		H 90 x B 54 x T 60
Gewicht (g)	142			105	137	72
Artikel-Nummer	28 861.0001	28 863.0001	28 862.0001	28 860.0001	28 870.0001	23 331.0001

Jede oben aufgeführte Steuerung wird komplett mit einer Busleitung, 60 mm, 5-polig ausgeliefert.
Das Zubehör für den Anschluss kann – falls erforderlich – separat mit folgenden Artikelnummern bestellt werden:

Kompatibles Zubehör

Busleitung 60 mm 5-polig	•
Art-Nr.: 13 707.6001	
Busleitung 200 mm 5-polig	•
Art-Nr.: 13 707.6101	
Stiftleisten 5-polig (zur Verbindung von 2 Busleitungen als Verlängerung)	•
Art-Nr.: 13 707.6201	

Zubehör und Komponenten



Aero, Ventero
Seite 242



Aquero
Seite 244



Lumero
Seite 240



Sensoren für kabelgebundene Steuerungen



Antriebe und Steuerungen sind die zentralen Automatisierungselemente – aber erst mit dem richtigen Zubehör können Fachhandwerk und Industrie Lösungen für komplexe Anforderungen entwickeln.

Deshalb bietet elero eine Vielzahl von Sensoren, die von einfachen Sonnenwächtern bis zu ausgeklügelten Wetterwächtern reicht, die Sonnenstrahlung, Windstärke und Niederschlag überwachen. Neben bedrahteten Sensoren, die vor allem beim Neubau gefragt sind, umfasst die Produktpalette auch Funkvarianten: Sie zeichnen sich durch eine schnelle und unkomplizierte Montage aus und kommen deshalb oft bei der Nachrüstung zum Einsatz.



Lumo/Lumero/Thermostat

Sensoren für Licht-, Dämmerung und Temperatur



Unsere Sensoren für die Sinne

- Lumo:
Lichtsensor
Nur in Verbindung mit
AstroTec/AstroTec-868
- Lumero:
Licht- und Dämmerungssensor
für die Außenmontage
Nur in Verbindung mit
AstroTec/AstroTec-868
oder AeroTec
- Raumthermostat:
für den externen Anschluss

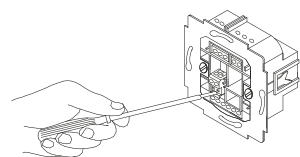


Lumo, Lumero, Raumthermostat (unten)

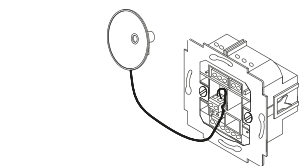
Technische Daten und Maße

Baugröße/Typ	Lumo	Lumero	Thermostat	
Schutzgrad (IP)	20	43	20	
Betriebsumgebungstemperatur (°)	0 bis +55	-25 bis +60	0 bis +55	
Maße (mm)	Ø 46 x 22	L 82 x B 27 x H 38	L 75 x B 75 x H 25	
Gewicht (g)	17	58	76	
Kabellänge (m)	2	10	-	
Artikel-Nummer	28 080.0001	28 090.0001	28 180.0001	13 803.4801

Montage des Lumo an die AstroTec

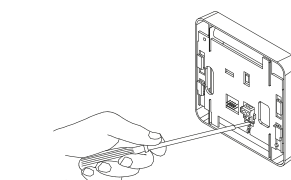


1. Kürzen Sie das Kabel auf die gewünschte Länge. Isolieren Sie das Kabel ca. 5 mm ab.
2. Entfernen Sie die Anschlussklemme mit Hilfe eines Schraubendrehers.

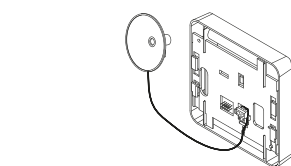


3. Stecken Sie das Kabel in die Anschlussklemme.
4. Stecken Sie die Anschlussklemme in die Buchse ein.
5. Befestigen Sie den Lumo mit dem Saugnapf am Fenster.

Montage des Lumo an die AstroTec-868



1. Kürzen Sie das Kabel auf die gewünschte Länge. Isolieren Sie das Kabel ca. 5 mm ab.
2. Entfernen Sie die Anschlussklemme mit Hilfe eines Schraubendrehers.



3. Stecken Sie das Kabel in die Anschlussklemme.
4. Stecken Sie die Anschlussklemme in die Buchse ein.
5. Befestigen Sie den Lumo mit dem Saugnapf am Fenster.

Aero/Ventero

Licht- und Windsensoren



Komfortables Wohnen innen und außen

- Aero:
Licht- und Windsensor
Permanente Messung der
Licht- und Windwerte
In Verbindung mit AeroTec (S. 216)
und AeroControl (S. 194)
- Ventero:
Windsensor
Permanente Messung der Windwerte
In Verbindung mit AeroTec (S. 216)
und AeroControl (S. 194)



Aero, Ventero

Technische Daten und Maße

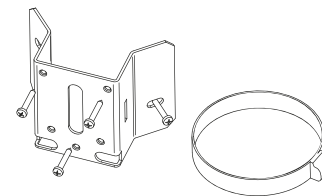
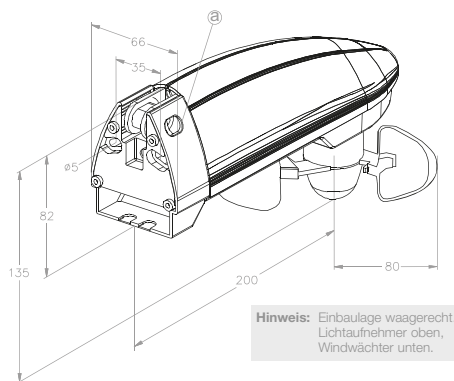
Baugröße/Typ	Aero	Ventero
Schutzgrad (IP)	43	
Betriebsumgebungstemperatur (°C)	-25 bis +60	
Mastbefestigung	Ø 60 – 80 mm (Sonderzubehör)	
Erfassungswinkel (°)	150	
Maße (mm)	L 280 x B 130 x H 130	
Gewicht (g)	286	
Windsensor		•
Lichtsensoren	•	-
Farbauswahl	alpinweiß	

Artikel-Nummer	28 160.0001	28 170.0001
----------------	-------------	-------------

Kompatibles Zubehör

Mast- und Eckbefestigungsset (Ø 60 – 80 mm)	•
---	---

Art-Nr.:
24 269.0202



Mast- und Eckbefestigungsset

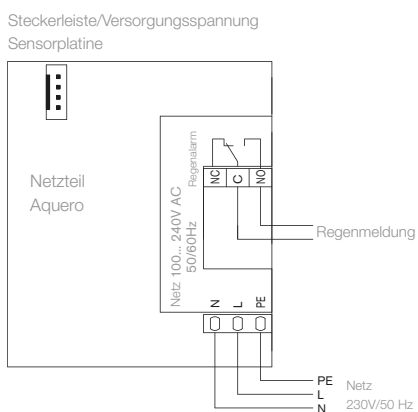
Aquero

Regensensor



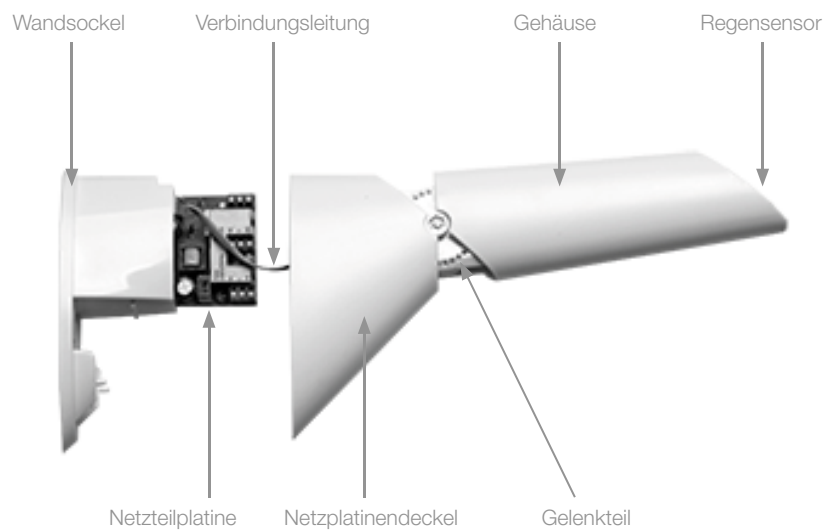
Unser eleganter Sensor mit Anspruch

- In Verbindung mit dem AeroTec (S. 216)
- Niederschlagsmessung in Intervallen über Sensorflächen
- Ansprechschwelle werkseitig voreingestellt
- Potentialfreier Wechslerkontakt



Technische Daten und Maße

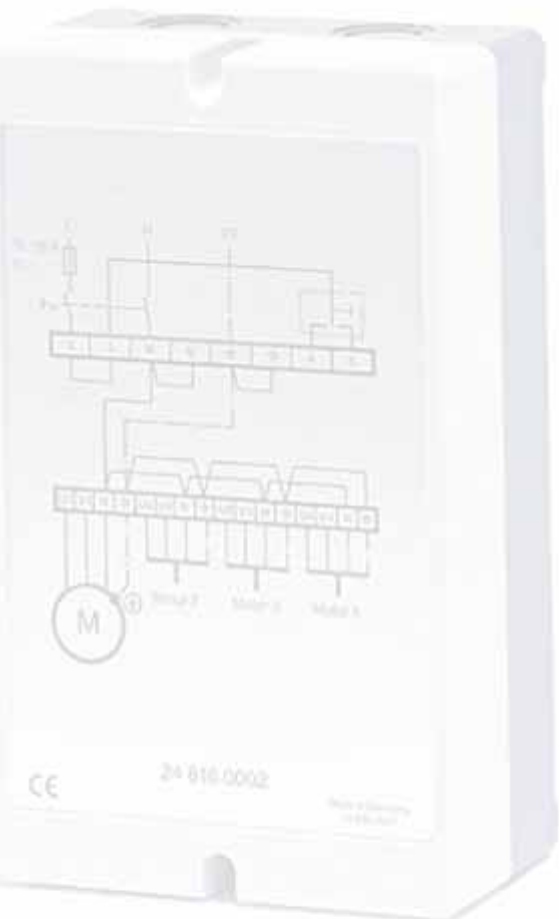
Baugröße/Typ	Aquero
Bemessungs-Spannung (V)	1 ~ 110 – 230
Versorgungs-Spannung (Hz)	50 – 60
Schutzgrad (IP)	44
Betriebsumgebungstemperatur (°)	-20 bis +50
Ausgang	1 potentialfreier Wechsler 5 A/250V
Maße (mm)	L 300 x B 170 x H 65
Gewicht (g)	408
Artikel-Nummer	28 690.0001





Relais- und Sondersteuerungen

Für manche Anwendungen ist ein gemeinsames Ansteuern mehrerer Antriebe über eine Schaltstelle erforderlich. Durch entsprechende Relais oder Steuergeräte ist dies einfach realisierbar.



Zentral-/Mehrpunktsteuerungen

Relais- und Sondersteuerungen

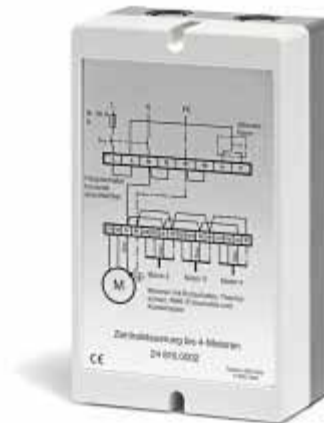


Zentralsteuergeräte zum Schalten von Wechselstrommotoren

- Bedienung mehrerer Antriebe von einer Schaltstelle mittels Jalousietaster oder -schalter möglich, ebenso Automatikschaltungen mit ProLine-Steuergeräten und Einzelbedienung durch Jalousietaster

Bei der Auslegung der Gesamtanlage ist die Gesamtphasenlast zu beachten. Die Anzahl der hintereinander schaltbaren Trennrelais ist von der Stromaufnahme der verwendeten Motoren abhängig.

Die Vorsicherung darf einen Wert von max. 10A nicht überschreiten.

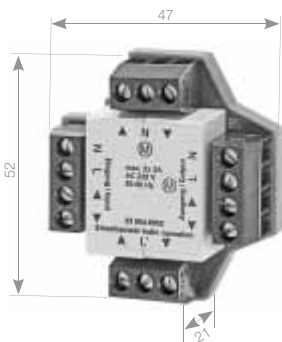


Zentralsteuergerät für 1 oder 2 Wechselstrommotoren, Zentralsteuergerät für bis zu 4 Wechselstrommotoren, Mehrpunktsteuerrelais

Technische Daten und Maße

Baugröße/Typ	Zentralsteuergerät für 1 oder 2 Wechselstrommotoren	Zentralsteuergerät für bis zu 4 Wechselstrommotoren	Mehrpunktsteuerrelais
Bemessungs-Spannung (V)	1 ~ 230 – 240		
Bemessungs-Frequenz (Hz)	50 – 60		
Stromaufnahme (mA)	10 im Relaisbetrieb	auf Anfrage	
Schaltleistung	max. 2 x 3 A, 250VAC, Motorlast max. 2 x 690VA, nur für 230V-Motoren mit Endlagenschaltern	max. 4 x 3 A, 250VAC	3 A, 690VA
Schutzgrad (IP)	20		
Betriebsumgebungstemperatur (°C)	0 bis +60	-10 bis +40	-40 bis +40
Vorsicherung (A)	max. 10	10 träge	–
Maße (mm)	L 47 x B 52 x H 21	L 115 x B 65 x H 190	L 45 x B 47 x H 23
Maximale Anzahl der Antriebe	2	4	1
Gewicht (g)	57	863	54
Artikel-Nummer	23 994.0002	24 816.0002	23 845.0001

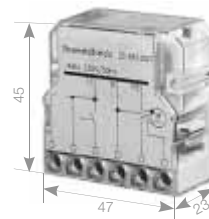
Zentralsteuergerät (Trennrelais)
für 1 oder 2 Wechselstrommotoren



Zentralsteuergerät
für 4 Motoren



Mehrpunktsteuerrelais



Zubehör und Komponenten



Schalter und Taster
Seite 252



Schalter und Taster
Seite 311



Aufputzdose
für Trennrelais
Seite 229

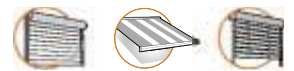


Schalter und Taster
Seite 311

RevoLine
Typ 9 + 11
Jalousieantriebe
Sonderantriebe
Funksteuerungen
Funksensoren
Relais-/
Sondersteuerungen
Torantriebe
Torsteuerungen
Adapterprofile und
Zugkrafttabellen

Control Unit DC

Relais- und Sondersteuerungen



Steuerung von 24V DC-Antrieben

- In Verbindung mit folgenden ProLine-Geräten
 - AstroTec (S. 218)
 - AeroTec (S. 216)
 - VarioTec-868 JA (S. 192)
 - VarioTec-868 RM (S. 192)
 - VarioTec (S. 222)
 - Revio-868 P (S. 196)

Diese Geräte verfügen über einen potenzialfreien Relaisausgang

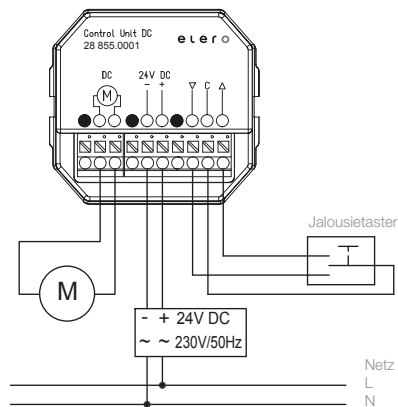
- Anstelle eines ProLine-Gerätes kann auch ein Jalousietaster (S. 252) zur Ansteuerung des Control Unit DC angeschlossen werden



Technische Daten und Maße

Baugröße/Typ	Control Unit DC
Bemessungs-Spannung (V)	24V DC, ± 10%
Steuerspannung	24V DC, ± 10%
Stromaufnahme (mA)	25
Schaltleistung (A)	3
Schutzgrad (IP)	20
Betriebsumgebungstemperatur (°C)	0 bis +55
Maße (mm)	L 52 x B 49 x H 29
Montageart	Passend für Unterputzdosen Ø 60 mm
Artikel-Nummer	28 855.0001

Anschlussbeispiel



Zubehör und Komponenten



ProLine-Steuergeräte
ab Seite 216

Schalter und Taster



Jalousieschalter
Unterputz



Drehschalter



Schnur-/Universaltaster



Jalousieschalter
Aufputz

Jalousieschalter/-taster für Wechselstromantriebe Unterputz

Artikel-Nummer	Typ/Artikelbeschreibung
24 051.0001	Jalousieschalter Jung CD 500, alpinweiß
24 222.0001	Jalousietaster Jung CD 500, alpinweiß

Drehschalter 2-polig Unterputz

Artikel-Nummer	Typ/Artikelbeschreibung
13 701.3401	Drehschalter 2-polig, Unterputz zum Anschluss von 2 Motoren (als Schalter/Taster verwendbar)

Jalousieschalter/-taster für Wechselstromantriebe

Artikel-Nummer	Typ/Artikelbeschreibung
23 250.0001	Schnurtaster alpinweiß
23 251.0001	Schnurschalter alpinweiß
23 252.0001	Universaltaster alpinweiß
23 253.0001	Universalschalter alpinweiß

Jalousieschalter /-taster für Wechselstromantriebe Aufputz

Artikel-Nummer	Typ/Artikelbeschreibung
14 701.1701	Schalter (mit Raststellung) Aufputz, wassergeschützt
14 701.2101	Taster (ohne Raststellung) Aufputz, wassergeschützt

RevolLine

Typ 9 + 11

Jalousieantriebe

Sonderantriebe

Funksteuerungen
Funksensoren

Schalter und Taster

Torantriebe

Torsteuerungen

Adapterprofile und
Zugkrafttabellen



Viele Pluspunkte sprechen für elero-Torantriebe

Um höchste Sicherheitsstandards zu gewährleisten, lässt elero Antriebe und Steuerungen für Rolltore regelmäßig nach den aktuellen Europäischen Normen durch unabhängige Prüfer zertifizieren. Damit verbunden sind größte Anforderungen an mechanische und elektrische Sicherheit.



Informationen



Getriebe und Betriebsarten:

Die Rolltor-Aufsteckantriebe

sind wartungsfreie Wechsel-/Drehstromantriebe mit selbsthemmendem Sicherheitsgetriebe. Die im Schneckengetriebe integrierte Absturzicherung läuft verschleißfrei mit und eine Prüfung ist nicht erforderlich. Beim Versagen eines Getriebeteiles kommt die Absturzicherung selbsttätig in Eingriff und die Last wird annähernd stoßfrei zum Stillstand gebracht. Danach ist der Antrieb nicht mehr betriebsbereit und muss komplett ausgetauscht werden. Das Sicherheitsgetriebe wurde von TÜV-SÜD geprüft und mit der Bescheinigungs-Nr.: TorFV 5/061 und TorFV 5/062 beglaubigt.

Betriebsarten

Alle elero Torantriebe sind mit einem selbsttätig rückstellenden Schutztemperaturbegrenzer in den Motorwicklungen ausgestattet. Die Betriebsartprüfungen erfolgten mit dem maximalen Bemessungsdrehmoment (statische Belastung) nach DIN EN 60034-1.

S1 Dauerbetrieb – Antriebe für Tore nicht geeignet

Betrieb mit konstanter Belastung (Bemessungsdrehmoment), die solange ansteht, dass die Maschine den thermischen Beharrungszustand erreichen kann.

S2 Kurzzeitbetrieb – Antriebe für wenig frequentierte Tore

Maximale Betriebszeit mit konstanter Belastung in Minuten, dabei darf die Temperatur des Temperaturbegrenzer nicht erreicht werden. Antrieb ausschalten bis Umgebungstemperatur (ca. 20°C) erreicht ist. Betriebszeit für Torantriebe \geq 4 Minuten.

S3 Periodischer Aussetzbetrieb – Antriebe für Tiefgaragen, Gewerbe und Industriertore geeignet

Ein Betrieb, der sich aus einer Folge identischer Spiele zusammensetzt, von denen jedes eine Betriebszeit mit konstanter Belastung und einer Stillstandszeit mit stromlosen Wicklungen umfasst, wobei der Anlaufstrom die Übertemperatur nicht merklich beeinflusst. Die Spieldauer beträgt 10 Minuten und die relative Einschaltdauer hat folgende Werte: 15, 25, 40 und 60 Prozent. Betriebszeit für Torantriebe \geq 4 Minuten.

S4 Periodischer Aussetzbetrieb mit Anlaufphase – Antriebe für Tiefgaragen, Gewerbe und Industriertore, z.B. Sektionaltore

Ein Betrieb, der sich aus einer Folge identischer Spiele zusammensetzt, von denen jedes eine merkliche Anlaufzeit, eine Betriebszeit mit konstanter Belastung und eine Stillstandszeit mit stromlosen Wicklungen umfasst.

Praxisnahe Betriebsarten

Die Einschaltdauer der Antriebe wird mit einem Rolltor geprüft, dadurch wird der Antrieb in Auf- und Zurichtung dynamisch belastet. Die Stromaufnahme variiert und die Erwärmung ist geringer als bei S3.

Rolltorbetrieb RTB

Der Rolltorantrieb wird mit einem Rolltor (Dynamische Belastung) so lange betrieben, bis der thermische Beharrungszustand erreicht ist. Die Betriebsart RTB ist ein periodischer Aussetzbetrieb ähnlich S 3. Ein Torzyklus sind 5 Umdrehungen AUF, 30 Sek. Pause, 5 Umdrehungen ZU, 30 Sek. Pause usw. Die Spieldauer beträgt 10 Minuten und die relative Einschaltdauer hat folgende Werte: 60, 80 und 100 Prozent.

Torzyklen pro Stunde

Der Rolltorantrieb wird mit einem Rolltor (dynamische Belastung) so lange betrieben, bis der thermische Beharrungszustand erreicht ist. Ein Torzyklus sind 5 Umdrehungen AUF, 30 Sek. Pause, 5 Umdrehungen ZU, konstante Pause, usw. Die Spieldauer beträgt eine Stunde und hat folgende Werte: Anzahl der Torzyklen pro Stunde.

Schutzarten:

elero Torantriebe sind mit IP4X, IP5X, IP6X und IPX4, IPX5 nach DIN EN 60529 geprüft. Die Prüfdauer sind je Schutzgrad zwischen 3 – 10 Min. Aufgrund dieser Prüfung ist bei einer Dauerberieselung, z.B. im Freien, eine zusätzliche Schutzmaßnahme erforderlich. Aggressives Wasser, (Reinigungswasser, Laugen, Lösungen etc.) oder aggressiver Staub (Gips und Zement etc.) schaden den Antrieben und Steuerungen und müssen abgeschirmt werden.

Die Antriebe und Steuerungen nicht mit Hochdruck-/Dampfstrahlreiniger abspritzen!

Schutzgrade		gegen feste Fremdkörper (1. Ziffer)	gegen Wasser (2. Ziffer)
IP0X	IPX0	kein Schutz	
IP1X	IPX2	mit 50 mm Durchmesser und größer. Geschützt gegen den Zugang zu gefährlichen Teilen mit dem Handrücken.	Senkrecht fallende Tropfen dürfen keine schädliche Wirkung haben.
IP2X	IPX3	mit 12,5 mm Durchmesser und größer. Geschützt gegen den Zugang zu gefährlichen Teilen mit dem Finger.	Senkrecht fallende Tropfen dürfen keine schädliche Wirkung haben, wenn das Gehäuse um einen Winkel bis zu 15° beiderseits der Senkrechten geneigt ist.
IP3X	IPX4	mit 2,5 mm Durchmesser und größer. Geschützt gegen den Zugang zu gefährlichen Teilen mit einem Werkzeug.	Wasser, das in einem Winkel bis zu 60° beiderseits der Senkrechten gesprüht wird, darf keine schädlichen Wirkungen haben.
IP4X	IPX5	mit 1 mm Durchmesser und größer. Geschützt gegen den Zugang zu gefährlichen Teilen mit einem Draht.	Wasser, das aus jeder Richtung gegen das Gehäuse spritzt, darf keine schädliche Wirkung haben.
IP5X	IPX6	Staubgeschützt, Eindringen von Staub ist nicht vollständig verhindert, aber Staub darf nicht in einer solchen Menge eindringen, dass das zufriedenstellende Arbeiten des Gerätes oder die Sicherheit beeinträchtigt wird.	Wasser, das aus jeder Richtung als Strahl gegen das Gehäuse gerichtet ist, darf keine schädlichen Wirkungen haben.
IP6X	IPX7	Staubdicht, kein Eindringen von Staub.	Wasser, das aus jeder Richtung als starker Strahl gegen das Gehäuse gerichtet ist, darf keine schädlichen Wirkungen haben.
	IPX8	–	Wasser darf nicht in einer Menge eintreten, die schädliche Wirkungen verursacht, wenn das Gehäuse unter genormten Druck- und Zeitbedingungen zeitweilig in Wasser getaucht wird.
	IPX9	–	Wasser darf nicht in einer Menge eintreten, die schädliche Wirkungen verursacht, wenn das Gehäuse dauernd unter Wasser getaucht ist unter Bedingungen, die zwischen Hersteller und Anwender vereinbart werden müssen. Die Bedingungen müssen schwieriger sein als unter Kennziffer 7.

Antriebsbezeichnung

D								=	D rehstrom umschaltbar 400/230V 50 Hz
	W							=	W echselstrom 230V
		F						=	Rolltor-Aufsteckantrieb mit Sicherheitsgetriebe
		K						=	K ettenantrieb mit Einsteckwelle
			M					=	M echanische Endabschaltung
			ZE					=	Potentialfreie Z usatz- E ndschalter „oben und unten“
				...				=	Bemessungsdrehmoment in Nm
					...			=	Drehzahl in min ⁻¹ nur bei Sonderdrehzahlen
						NHK		=	N ot- H and- K urbel
						NMA		=	N ot- H and- K urbel mit automatischer Rastung
						SHK		=	S chnelle- H and- K ette
							...V/...Hz	=	Sonderspannung und/oder Sonderfrequenz

Zertifikate



Aufsteckantriebe D.M 170 bis 750



Aufsteckantriebe DFM 100 bis 350



Typ 15/... und Typ 15/... W NMA



BoxControl



Aufsteckantriebe D.M 170 bis 750



Aufsteckantriebe DFM 400 bis 750

RevoLine

Typ 9 + 11

Jalousieantriebe

Sonderantriebe

Funktsteuerungen
Funksensoren

Kabelgebundene
Steuerungen, Sensoren

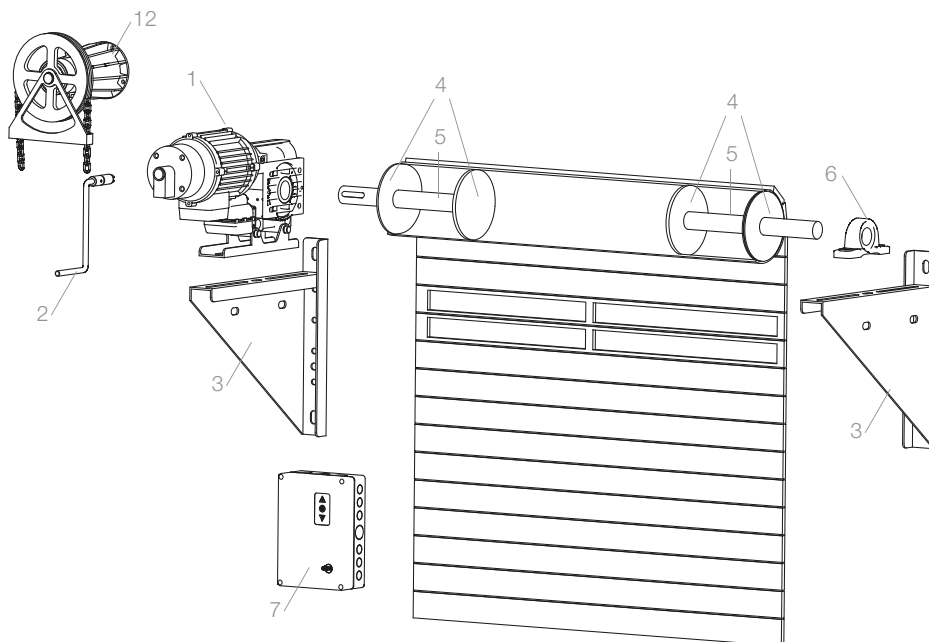
Torantriebe

Torsteuerungen

Adapterprofile
und Zugkrafttabellen

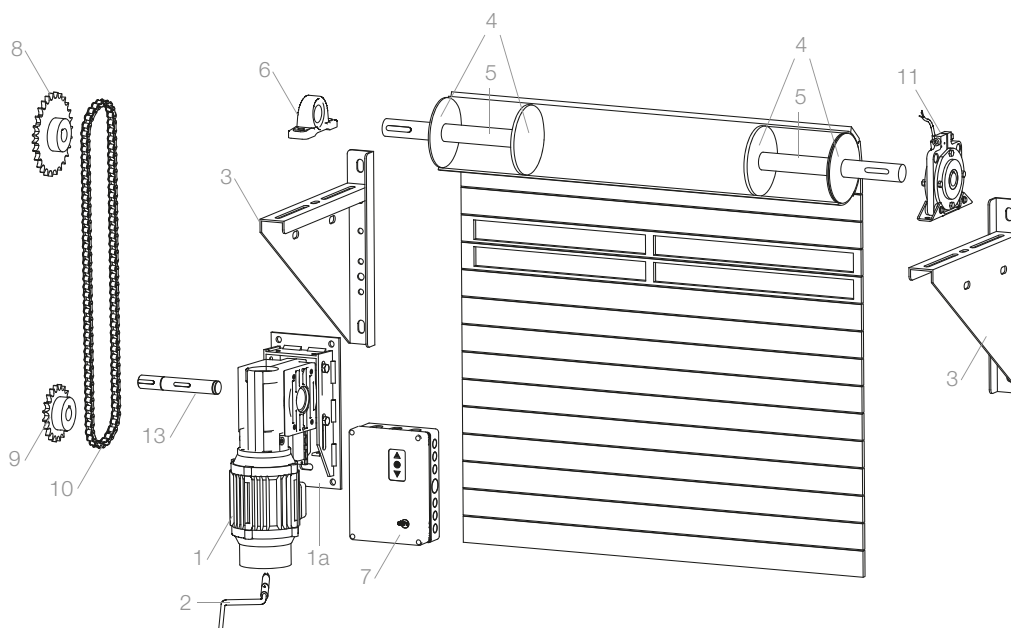
Montagebeispiele

Aufsteckantriebe

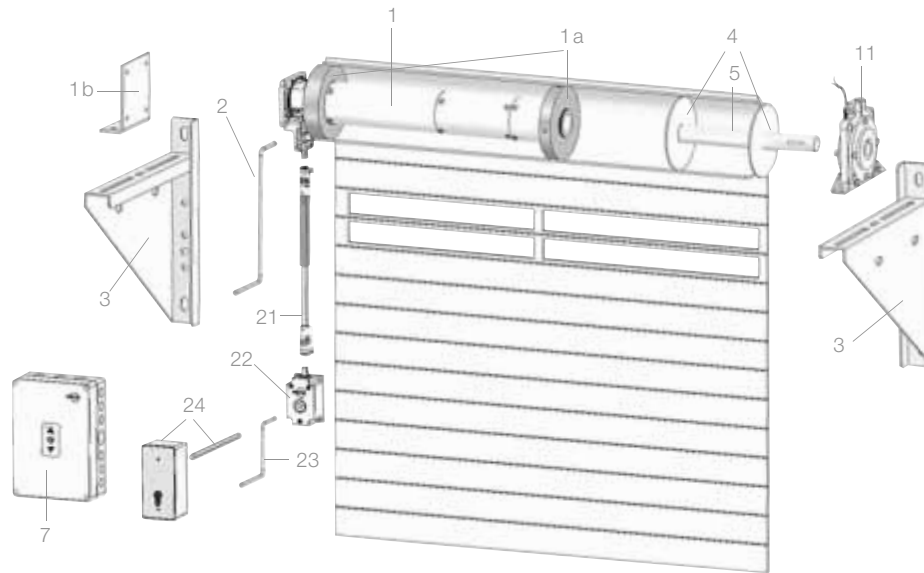


- | | | | | | |
|----|---|----|---------------------------|----|------------------|
| 1 | Antrieb | 5 | Einschweißwellen | 11 | Abrollsicung |
| 1a | Konsole mit Spannschiene und Spannschrauben | 6 | Stehlager | 12 | Schnellhandkette |
| 2 | Handkurbel | 7 | elero-Torsteuerung | 13 | Einsteckwelle |
| 3 | Konsole | 8 | Kettenrad für Wickelwelle | | |
| 4 | Ronden | 9 | Antriebskettenrad | | |
| | | 10 | Kette | | |

Kettenradantriebe



Typ 15 W NMA



- | | | | | | |
|----|--------------------|----|---------------------------|----|---|
| 1 | Rohrantrieb | 5 | Einschweißwellen | 24 | A. P. KeyBox mit integrierter Kurbel und Verbindungswelle |
| 1a | Adapterset | 7 | Torsteuerung | | |
| 1b | Befestigungswinkel | 11 | Abrollsicberung | | |
| 2 | Handkurbel | 21 | Gelenkwelle | | |
| 3 | Konsolen | 22 | Winkelgetriebe | | |
| 4 | Ronden | 23 | Kurbel für Winkelgetriebe | | |



Typ 15

– der Rohr-Torantrieb!



Unser Typ 15 W... ist der ideale Antrieb für schwere Rollläden, kleine Rolltore und Rollgitter. Bezeichnend sind die ausgewogenen Drehmomente, 120 Nm, 150 Nm, 180 Nm, 230 Nm und 300 Nm, jeweils bei 230V/50 Hz.



Typ 15 W

Rohrantriebe für Tore



Rohrantriebe Typ 15 W

- Wechselbare Kupplungen (Adapter) für Rohre von $\varnothing 98 \times 2,0$ mm bis $168 \times 4,0$ mm oder SW 114 (8kant)
- Lange Lebensdauer
- Leiser Antriebslauf dank optimaler Verzahnung
- Die Befestigungsplatten der Antriebe Typ 15 W... müssen rechtwinklig an der Befestigungsfläche montiert werden. Bei Unebenheiten ist unbedingt die Wandankertasche Art.-Nr. 23 100.0001 zu verwenden.



Technische Daten und Maße

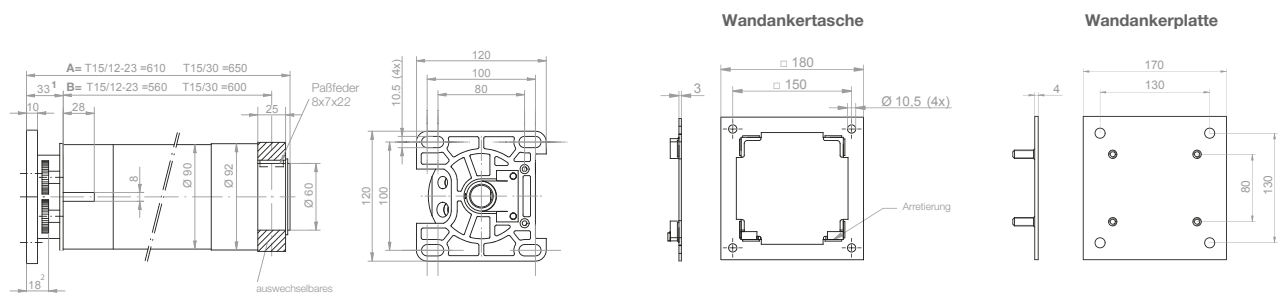
Baugröße/Typ	Typ 15/12 W	Typ 15/15 W	Typ 15/18 W	Typ 15/23 W	Typ 15/30 W
Bemessungs-Spannung (V)	1 – 230				
Bemessungs-Frequenz (Hz)	50				
Bemessungs-Drehmoment (Nm)	120	150	180	230	300
Bemessungs-Drehzahl (Upm)	12				
Bemessungs-Strom (A)	3,4	3,5	3,7	3,9	5,4
Bemessungs-Aufnahme (W)	700	740	780	810	1.250
Wellendurchmesser (mm)	98				
Schutzgrad (IP)	44				
Endschalterbereich (Umdreh.)	36				
Betriebsdauer (min S2)	6			5	
Torzyklen pro Stunde $\frac{1}{h} h^{-1} *$	6				
Länge A (mm)					650
Länge B (mm)	610				600
Gewicht (kg)	11,4				13
Betriebsumgebungstemperatur (°C)	-20 bis +60				
Konformität					
Anschlusskabel (m)	3,0				

* Ein Torzyklus beträgt: 5 Umdrehungen AUF – 30 sek. Pause – ZU.

Artikel-Nummer	32 301.0002	32 281.0002	32 321.0002	32 361.0002	32 381.0002
----------------	-------------	-------------	-------------	-------------	-------------

Kompatibles Zubehör

Wandankertasche für Typ 15 W (mit axialer Sicherheit)	•
Art-Nr.: 23 100.0001	
Wandankerplatte für Typ 15 W	•
Art-Nr.: 13 301.4901	



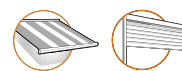
- 1) seitlicher Platzbedarf für den Rolladen etc.
- 2) seitlicher Platzbedarf bei Überwickeln des Endschalters

Zubehör und Komponenten



Typ 15 W NMA

Rohrantriebe mit Not-Hand-Bedienung für Tore





Rohrantriebe Typ 15 W NMA

- Not-Hand-Bedienung bei Stromausfall möglich
- Wechselbare Kupplungen (Adapter) für Rohre von $\varnothing 98 \times 2,0$ mm bis $168 \times 4,0$ mm oder SW 114 (8kant)
- Lange Lebensdauer
- Leiser Antriebslauf dank optimaler Verzahnung
- Die Befestigungsplatten der Antriebe Typ 15 W... müssen rechtwinklig an der Befestigungsfläche montiert werden. Bei Unebenheiten ist unbedingt die Wandankertasche Art.-Nr. 23 100.0001 zu verwenden.



Technische Daten und Maße

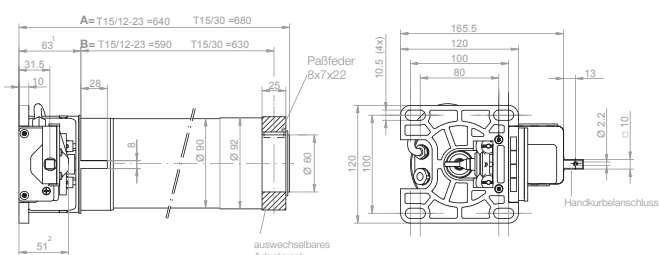
Baugröße/Typ	Typ 15/12 W NMA	Typ 15/15 W NMA	Typ 15/18 W NMA	Typ 15/23 W NMA	Typ 15/30 W NMA
Bemessungs-Spannung (V)	1 - 230				
Bemessungs-Frequenz (Hz)	50				
Bemessungs-Drehmoment (Nm)	120	150	180	230	300
Bemessungs-Drehzahl (Upm)	12				
Bemessungs-Strom (A)	3,4	3,5	3,7	3,9	5,4
Bemessungs-Aufnahme (W)	700	740	780	810	1.250
Wellendurchmesser (mm)	98				
Schutzgrad (IP)	44				
Endschalterbereich (Umdreh.)	36				
Betriebsdauer (min S2)	6			5	
Torzyklen pro Stunde $\bar{n} \cdot h^{-1} *$	6				
Länge A (mm)					680
Länge B (mm)					630
Gewicht (kg)	12,1				13,8
Betriebsumgebungstemperatur (°C)	-20 bis +60				
Konformität	 				
Anschlusskabel (m)	3,0				

* Ein Torzyklus beträgt: 5 Umdrehungen AUF – 30 sek. Pause – ZU.

Artikel-Nummer	32 312.0002	32 292.0002	32 332.0002	32 362.0002	32 382.0002
----------------	-------------	-------------	-------------	-------------	-------------

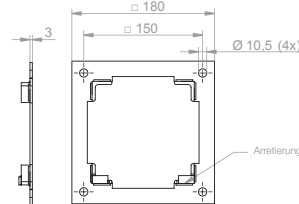
Kompatibles Zubehör

Wandankertasche für Typ 15 W (mit axialer Sicherheit)	•
Art-Nr.: 23 100.0001	
Wandankerplatte für Typ 15 W	•
Art-Nr.: 13 301.4901	

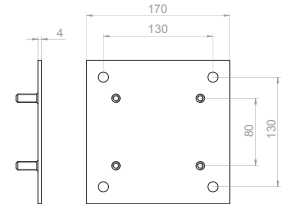


- 1) seitlicher Platzbedarf für den Rollladen etc.
- 2) seitlicher Platzbedarf bei Überwickeln des Endschalters

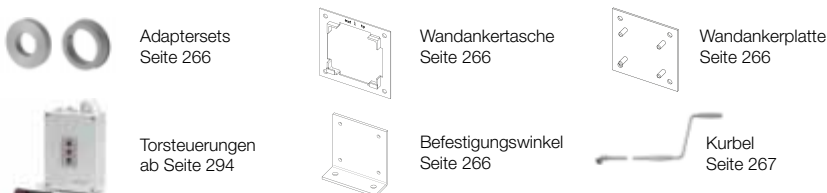
Wandankertasche



Wandankerplatte



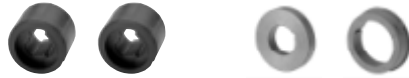
Zubehör und Komponenten



RevoLine
Typ 9 + 11
Jalousieantriebe
Sonderantriebe
Funksteuerungen
Funksensoren
Kabelgebundene Steuerungen, Sensoren
Typ 15 W NMA
Torsteuerungen
Adapterprofile und Zugkrafttabellen

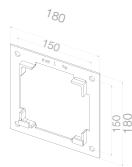
Adaptersets für Typ 15 W ...

Profile der Adaptersets im Maßstab 1:1 finden Sie ab Seite 348.

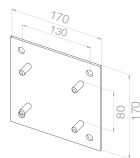


Artikel-Nummer	Typ/Artikelbeschreibung	Rundrohre	gebohrt	Gewinde M8
13 103.5701	Ø 98 x 2,0 mm	•	•	•
23 584.0001	Ø 102 x 2,0 mm	•	•	•
23 475.0001	Ø 108 x 3,6 mm	•		
23 494.0002	Ø 133 x 2,0 mm	•	•	•
23 325.0001	Ø 133 x 2,5 mm	•	•	•
23 495.0002	Ø 133 x 4,0 mm	•		
23 495.0101	Ø 133 x 4,0 mm	•	•	•
23 309.0001	Ø 159 x 2,6 mm	•	•	•
23 310.0001	Ø 159 x 4,5 mm	•	•	•
23 027.0001	Ø 168,3 x 4,5 mm und Ø 168 x 4 mm	•	•	•
23 456.0001	SW 114 mm 8-kant (Eckmaß 125 mm)	•		
23 311.0001	Ø 120 mm, Alukon	•	•	•

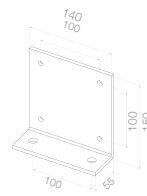
Montagezubehör



23 100.0001



13 301.4901

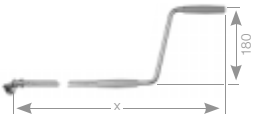


13 305.9201

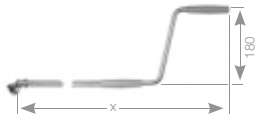
Artikel-Nummer	Typ/Artikelbeschreibung
23 100.0001	Wandankertasche (mit axialer Sicherheit)
13 301.4901	Wandankerplatte
13 305.9201	Befestigungswinkel

Handbetätigung

Handkurbeln



24 049.0001
Kurbel mit Kugelgelenk
x = 0,85 m



24 050.0001
Kurbel mit Kugelgelenk
x = 1,35 m

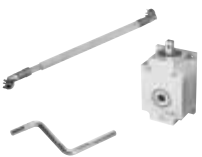


12 300.0901
Kurbel mit Markisenhaken,
Länge 1,40 m



23 398.9801
Markisenöse für
Typ 15/... NMA

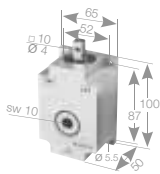
Basis-Set NMA



23 199.9501
bestehend aus:
Winkelgetriebe/
Gelenkwelle/Kurbel



23 081.0001
Gelenkwelle, ausziehbar
von 1,70 m – 3,00 m

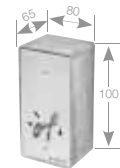


23 030.0001
Winkelgetriebe



13 305.8001
Kurbel für Winkelgetriebe,
Länge 2,0 m

A.P. KeyBox



23 080.0001
integrierter Handkurbel,
Schlüsseltaster (Totmann)
und 0,50 m lange Verbindungs-
schwelle 10 mm 6kant

Kabel und Zubehör



23 243.0002

Montage-, Anschlusskabel und Zubehör

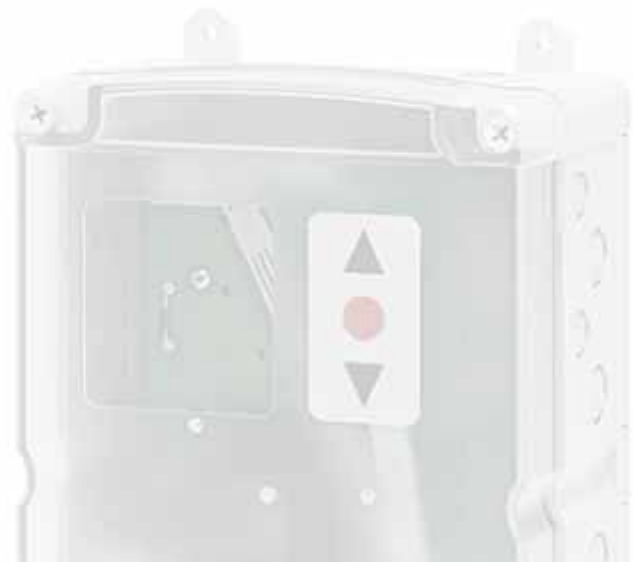
Artikel-Nummer	Typ/Artikelbeschreibung
23 243.0002	Montagekabel



Viele Pluspunkte sprechen für **DFM DKM WFM WKM**



Kraftbetätigte Tore bieten viele Vorteile, bergen aber gleichzeitig auch Risiken. Deshalb hat elero eine ganze Palette von Torantrieben im Programm sowie die entsprechenden intelligenten Steuerungen.



Drehstrom-Aufsteckantriebe mit NHK



Aufsteckantriebe mit Sicherheitsgetriebe und Not-Hand-Bedienung über Kurbel

DFM ... NHK und DFM-ZE ... NHK

Aufsteckantriebe
mit Sicherheitsgetriebe und
mechanischer Endabschaltung



Maßzeichnungen Seite 282

Zubehör und Komponenten



Einschweißwellen
und Ronden
ab Seite 287



Konsolen
Seite 289



Montagesatz
Seite 302



BoxControl
ab Seite 300

Technische Daten und Maße

Baugröße/Typ	DFM NHK								
	100/90	170/12,5	250/12,5	250/27	350/13,5	500/11	500/31	750/8	750/11
Bemessungs-Spannung (V)	3 ~ 230/400								
Bemessungs-Frequenz (Hz)	50								
Bemessungs-Drehmoment (Nm) ⁵⁾	100	170	250		350	500		750	
Bemessungs-Drehzahl n ² (min ⁻¹)	90	12,5		27	13,5	11	31	8	11
Bemessungs-Strom (A)	5,5/3,2	3,2/1,85	4,5/2,6	5,2/3,0	4,2/2,4	5,7/3,3	10,0/6,0	5,9/3,4	6,9/4,0
Leistungsfaktor (cos φ)	0,8	0,58	0,45	0,8	0,6	0,74	0,8	0,6	0,68
Isolierstoffklasse	H								
Bemessungs-Aufnahme (kW)	1,25	0,75	0,8	1,1	1,0	1,7	2,2	1,4	1,9
Schutzgrad (IP)	54 (optional 65)								
Endschalterbereich mech. (Umdreh.)	18								
Bemessungs-Betriebsdauer (S3)	40%	60%		40%				60%	
Max. Drehmoment bei Rolltorbetrieb (Nm) ³⁾									
RTB 80 %	80	170	200		300	500		600	650
RTB 100 %	60	150	170		250	400		500	550
Wicklungstemperaturbegrenzer (°C)	130								
Torzyklen pro Stunde $\downarrow \uparrow$ h ⁻¹ ⁴⁾	60	35	30	45	34	28	50	20	24
Betriebsumgebungstemperatur (°C)	-10 bis +40								
Dauerschalldruckpegel db (A)	< 60								
Elektromagnetische Bremse	•	–					•		
Hohlwellendurchmesser (mm)			30					40	
Passfederbreite (mm)			8					12	
Integrierte Fangvorrichtung (Typ)			F 40					F 80	
Fangmoment (Nm)			884					2.302	
Verzögerung (g)			< 1,5					< 2,0	
Länge A (mm)			715				810		835
Länge B (mm)			500				590		615
Antriebsgewicht (kg)	22		21		22		31		34
TÜV-Süd Bescheinigungs-Nr.			5/061						5/062
VDE-geprüft	–	•		–	•		–		•
VDE-EMC-geprüft			•				–		•
Standard-Lieferumfang	inkl. Handkurbel								

Baugröße/Typ	100/90	170/12,5	250/12,5	250/27	350/13,5	500/11	500/31	750/8	750/11
DFM xxx NHK									
Artikel-Nummer	–	41 021.0002	41 031.0002	41 581.0002	41 051.0002	41 061.0002	41 621.0002	–	41 071.0002

DFM-ZE xxx NHK									
Artikel-Nummer	41 501.0002	41 091.0002	41 101.0002	41 591.0002	41 121.0002	41 131.0002	41 631.0002	41 831.0002	41 141.0002

Kompatibles Zubehör

Mehrpreis Antriebe in IP 65 Ausführung	•
Art-Nr.: 99 000.2701	
Montagesatz	•
Art-Nr.: 24 350.0101	

Hinweis: Soll der Antrieb nachträglich lackiert werden, müssen die Wellendichtringe farbfrei bleiben. Andere Spannungen und Frequenzen auf Anfrage. Antrieb für Hubtore: Bei Verwendung der Antriebe für Hubtore müssen die angegebenen Bemessungsdrehmomente um 20 % reduziert werden. 3) Rolltorbetrieb RTB: Rolltorantriebe mit Rolltoren werden dynamisch mit Lastwechsel betrieben. Die Betriebsart S3, periodischer Aussetzbetrieb nach DIN EN, wird unter dem Bemessungsdrehmoment, bezogen auf 10 Minuten Spieldauer, mit der angegebenen Einschaltdauer in % geprüft. 4) Ein Torzyklus ist: 5 Umdrehungen AUF – 30 s Pause – ZU. 5) Die Bemessungsdrehmomente der Antriebe sind von -20 °C bis +60 °C gewährleistet.

Drehstrom-Aufsteckantriebe mit SHK



Aufsteckantriebe mit Sicherheitsgetriebe und Not-Hand-Bedienung mit schneller Kette

DFM ... SHK und DFM-ZE ... SHK

Aufsteckantriebe
mit Sicherheitsgetriebe und
mechanischer Endabschaltung



Maßzeichnungen Seite 278

Zubehör und Komponenten



Einschweißwellen
und Ronden
ab Seite 287



Konsolen
Seite 289



Montagesatz
Seite 302



BoxControl
ab Seite 300

Technische Daten und Maße

Baugröße/Typ	DFM SHK						
	170/12,5	250/12,5	250/27	350/13,5	500/11	500/31	750/11
Bemessungs-Spannung (V)	3 ~ 230/400						
Bemessungs-Frequenz (Hz)	50						
Bemessungs-Drehmoment (Nm) ⁵⁾	170	250		350	500		750
Bemessungs-Drehzahl n ² (min ⁻¹)	12,5		27	13,5	11	31	1
Bemessungs-Strom (A)	3,2/1,85	4,5/2,6	5,2/3,0	4,2/2,4	5,7/3,3	10,0/6,0	6,9/4,0
Leistungsfaktor (cos φ)	0,58,8	0,45	0,8	0,6	0,74	0,8	0,68
Isolierstoffklasse	H						
Bemessungs-Aufnahme (kW)	0,75	0,8	1,1	1,0	1,7	2,2	1,9
Schutzgrad (IP)	54 (optional 65)						
Endschalterbereich mech. (Umdreh.)	18						
Bemessungs-Betriebsdauer (S3)	60%	40%			60%		
Max. Drehmoment bei Rolltorbetrieb (Nm) ³⁾							
RTB 80 %	170	200		300	500		650
RTB 100 %	150	170		250	400		550
Wicklungstemperaturbegrenzer (°C)	130						
Torzyklen pro Stunde $\downarrow \uparrow$ h ⁻¹ ⁴⁾	35	30	45	34	28	50	24
Betriebsumgebungstemperatur (°C)	-10 bis +40						
Dauerschalldruckpegel db (A)	< 60						
Elektromagnetische Bremse	-			•			
Hohlwellendurchmesser (mm)	30			40			
Passfederbreite (mm)	8			12			
Integrierte Fangvorrichtung (Typ)	F 40			F 80			
Fangmoment (Nm)	884			2.302			
Verzögerung (g)	< 1,5			< 2,0			
Länge A (mm)	590			750		775	
Antriebsgewicht (kg)	21			22	31		31
TÜV-Süd Bescheinigungs-Nr.	5/061			5/062			
VDE-geprüft	•			-		•	
VDE-EMC-geprüft	•			-		•	
Standard-Lieferumfang	inkl. Schnellhandkette						

Baugröße/Typ	170/12,5	250/12,5	250/27	350/13,5	500/11	500/31	750/11
DFM xxx SHK							
Artikel-Nummer	41 022.0002	41 032.0002	41 582.0002	41 052.0002	41 062.0002	41 622.0002	41 072.0002

DFM-ZE xxx SHK	170/12,5	250/12,5	250/27	350/13,5	500/11	500/31	750/11
Artikel-Nummer	41 092.0002	41 102.0002	41 592.0002	41 122.0002	41 132.0002	41 632.0002	41 142.0002

Kompatibles Zubehör

Mehrpreis Antriebe in IP 65 Ausführung	•
Art-Nr.: 99 000.2701	
Montagesatz	•
Art-Nr.: 24 350.0101	

Hinweis: Andere Spannungen und Frequenzen auf Anfrage. Soll der Antrieb nachträglich lackiert werden, müssen die Wellendichtringe farbfrei bleiben. Antrieb für Hubtore: Bei Verwendung der Antriebe für Hubtore müssen die angegebenen Bemessungsdrehmomente um 20% reduziert werden. 3) Rolltorbetrieb RTB: Rolltorantriebe mit Rolltoren werden dynamisch mit Lastwechsel betrieben. Die Betriebsart S3, periodischer Aussetzbetrieb nach DIN EN, wird unter dem Bemessungsdrehmoment, bezogen auf 10 Minuten Spieldauer, mit der angegebenen Einschaltdauer in % geprüft. 4) Ein Torzyklus ist: 5 Umdrehungen AUF – 30 s Pause – ZU. 5) Die Bemessungsdrehmomente der Antriebe sind von -20 °C bis +60 °C gewährleistet.

RevoLine
Typ 9 + 11
Jalousieantriebe
Sonderantriebe
Funksteuerungen
Funksensoren
Kabelgebundene Steuerungen, Sensoren
DFM SHK
Torsteuerungen
Adapterprofile und Zugkrafttabellen

Drehstrom-Kettenradantriebe mit NHK



Kettenradantriebe mit Not-Hand-Bedienung über Kurbel

DKM ... NHK

Kettenradantriebe
mit mechanischer Endabschaltung



Maßzeichnungen Seite 282

Zubehör und Komponenten



Montagesatz
Seite 302



Abroll Sicherungen
Seite 285



Kettenräder
Seite 286



BoxControl
ab Seite 300

Technische Daten und Maße

Baugröße/Typ	DKM NHK				
	170/12,5	250/12,5	350/13,5	500/11	750/11
Bemessungs-Spannung (V)	3 - 230/400				
Bemessungs-Frequenz (Hz)	50				
Bemessungs-Drehmoment (Nm) ⁵⁾	170	250	350	500	750
Bemessungs-Drehzahl n ² (min ⁻¹)	12,5		13,5	11	
Bemessungs-Strom (A)	3,2/1,85	4,5/2,6	4,2/2,4	5,7/3,3	6,9/4,0
Leistungsfaktor (cos φ)	0,58	0,45	0,6	0,74	0,68
Isolierstoffklasse	H				
Bemessungs-Aufnahme (kW)	0,75	0,8	1,0	1,7	1,9
Schutzgrad (IP)	54 (optional 65)				
Endschalterbereich mech. (Umdreh.)	18				
Bemessungs-Betriebsdauer (S3)	60 %	40 %		60 %	
Max. Drehmoment bei Rolltorbetrieb (Nm) ³⁾					
RTB 80 %	170	200	300	500	650
RTB 100 %	150	170	250	400	550
Wicklungstemperaturbegrenzer (°C)	130				
Torzyklen pro Stunde \pm h ⁻¹ ⁴⁾	35	30	34	28	24
Betriebsumgebungstemperatur (°C)	-10 bis +40				
Dauerschalldruckpegel db (A)	< 60				
Elektromagnetische Bremse	-		•		
Hohlwellendurchmesser (mm)	30		40		
Passfederbreite (mm)	8		12		
Länge A (mm)	715		810		835
Länge B (mm)	500		590		615
Antriebsgewicht (kg)	21		22		31
TÜV-Süd Bescheinigungs-Nr.	5/061		5/062		
VDE-geprüft			•		
VDE-EMC-geprüft			•		

Baugröße/Typ	170/12,5	250/12,5	350/13,5	500/11	750/11
DKM xxx NHK					
Artikel-Nummer	41 271.0002	41 281.0002	41 301.0002	41 311.0002	41 321.0002

Baugröße/Typ	170/12,5	250/12,5	350/13,5	500/11	750/11
DKM-ZE xxx NHK					
Artikel-Nummer	41 341.0002	41 351.0002	41 371.0002	41 381.0002	41 391.0002

Kompatibles Zubehör

Mehrpreis Antriebe in IP 65 Ausführung	•
Art-Nr.: 99 000.2701	
Montagesatz	•
Art-Nr.: 24 350.0101	

Hinweis: Andere Spannungen und Frequenzen auf Anfrage. Soll der Antrieb nachträglich lackiert werden, müssen die Wellendichtringe farbfrei bleiben. Antrieb für Hubtore: Bei Verwendung der Antriebe für Hubtore müssen die angegebenen Bemessungsdrehmomente um 20 % reduziert werden. 3) Rolltorbetrieb RTB: Rolltorantriebe mit Rolltoren werden dynamisch mit Lastwechsel betrieben. Die Betriebsart S3, periodischer Aussetzbetrieb nach DIN EN, wird unter dem Bemessungsdrehmoment, bezogen auf 10 Minuten Spieldauer, mit der angegebenen Einschaltdauer in % geprüft. 4) Ein Torzyklus ist: 5 Umdrehungen AUF – 30 s Pause – ZU. 5) Die Bemessungsdrehmomente der Antriebe sind von -20 °C bis +60 °C gewährleistet.

Drehstrom-Kettenradantriebe mit SHK



Kettenradantriebe mit Not-Hand-Bedienung über schnelle Kette

DKM ... SHK

Kettenradantriebe
mit mechanischer Endabschaltung



Maßzeichnungen Seite 282

Zubehör und Komponenten



Montagesatz
Seite 302



Abroll Sicherungen
Seite 285



Kettenräder
Seite 286



BoxControl
ab Seite 300

Technische Daten und Maße

Baugröße/Typ	170/12,5	250/12,5	DKM SHK 350/13,5	500/11	750/11
Bemessungs-Spannung (V)	3 - 230/400				
Bemessungs-Frequenz (Hz)	50				
Bemessungs-Drehmoment (Nm) ⁵⁾	170	250	350	500	750
Bemessungs-Drehzahl n ² (min ⁻¹)	12,5		13,5	11	
Bemessungs-Strom (A)	3,2/1,85	4,5/2,6	4,2/2,4	5,7/3,3	6,9/4,0
Leistungsfaktor (cos φ)	0,58	0,45	0,6	0,74	0,68
Isolierstoffklasse	H				
Bemessungs-Aufnahme (kW)	0,75	0,8	1,0	1,7	1,9
Schutzgrad (IP)	54 (optional 65)				
Endschalterbereich mech. (Umdreh.)	18				
Bemessungs-Betriebsdauer (S3)	60 %	40 %		60 %	
Max. Drehmoment bei Rolltorbetrieb (Nm) ³⁾					
RTB 80 %	170	200	300	500	650
RTB 100 %	150	170	250	400	550
Wicklungstemperaturbegrenzer (°C)	130				
Torzyklen pro Stunde $\frac{1}{h}$ ⁴⁾	35	30	34	28	24
Betriebsumgebungstemperatur (°C)	-10 bis +40				
Dauerschalldruckpegel db (A)	< 60				
Elektromagnetische Bremse	-		•		
Hohlwellendurchmesser (mm)	30		40		
Passfederbreite (mm)	8		12		
Länge A (mm)	590		750	775	
Antriebsgewicht (kg)	21		22	31	
TÜV-Süd Bescheinigungs-Nr.	5/061		5/062		
VDE-geprüft	•				
VDE-EMC-geprüft	•				

Baugröße/Typ	170/12,5	250/12,5	DKM SHK 350/13,5	500/11	750/11
DKM xxx SHK					
Artikel-Nummer	41 272.0002	41 282.0002	41 302.0002	41 312.0002	41 322.0002

DKM-ZE xxx SHK					
Artikel-Nummer	41 342.0002	41 352.0002	41 372.0002	41 382.0002	41 392.0002

Kompatibles Zubehör

Mehrpreis Antriebe in IP 65 Ausführung	•				
Art-Nr.: 99 000.2701					
Montagesatz	•				
Art-Nr.: 24 350.0101					

Hinweis: Andere Spannungen und Frequenzen auf Anfrage. Soll der Antrieb nachträglich lackiert werden, müssen die Wellendichtringe farbfrei bleiben.

Antrieb für Hubtore: Bei Verwendung der Antriebe für Hubtore müssen die angegebenen Bemessungsdrehmomente um 20 % reduziert werden.

3) Rolltorbetrieb RTB: Rolltorantriebe mit Rolltoren werden dynamisch mit Lastwechsel betrieben. Die Betriebsart S3, periodischer Aussetzbetrieb nach DIN EN, wird unter dem Bemessungsdrehmoment, bezogen auf 10 Minuten Spieldauer, mit der angegebenen Einschaltdauer in % geprüft.

4) Ein Torzyklus ist: 5 Umdrehungen AUF – 30 s Pause – ZU.

5) Die Bemessungsdrehmomente der Antriebe sind von -20 °C bis +60 °C gewährleistet.

Drehstrom-Aufsteckantriebe

Polumschaltbare Aufsteckantriebe mit Sicherheitsgetriebe und Not-Hand-Bedienung über Kurbel



DFM-ZE 400/32-16 NHK 3 x 400V 50 Hz

Polumschaltbare Aufsteckantriebe mit Sicherheitsgetriebe und mechanischer Endabschaltung



Maßzeichnungen Seite 282

Zubehör und Komponenten



Einschweißwellen und Ronden ab Seite 287



Konsolen Seite 289



BoxControl ab Seite 300

Technische Daten und Maße

Baugröße/Typ	DFM-ZE 400/32-16 NHK 3 x 400V		DFM-ZE 400/32-16 NHK 3 x 230V	
	2-polig (AUF)	4-polig (ZU)	2-polig (AUF)	4-polig (ZU)
Bemessungs-Spannung (V)	3 ~ 400		3 ~ 230	
Bemessungs-Frequenz (Hz)	50			
Bemessungs-Drehmoment (Nm)	400	200	400	200
Bemessungs-Drehzahl (Upm)	32	16	32	16
Bemessungs-Strom (A)	4,3	2,0	7,5	3,5
Bemessungs-Aufnahme (kW)	2,3	1,2	2,3	1,2
Schutzgrad (IP)	54			
Isolierstoffklasse	H			
Endschalterbereich mech. (Umdreh.)	18			
Einschaltdauer (S3)	60%			
Torzyklen pro Stunde *	40			
2 potentialfreie Zusatzenschalter	•			
Elektromagnetische Bremse	•			
Hohlwellendurchmesser (mm)	40			
Integrierte Fangvorrichtung (Typ)	F 80			
Fangmoment (Nm)	2.302			
Verzögerung (g)	< 2,0			
Länge A (mm)	775			
Länge B (mm)	615			
Antriebsgewicht (kg)	35			
Betriebsumgebungstemperatur (°C)	-10 bis +40			
Konformität				
Standard-Lieferumfang	inkl. Handkurbel			

* Ein Torzyklus ist: 5 Umdrehungen AUF – 30 s Pause – ZU.

Verbindungen der Antriebe bei Hubtoren etc: Die angegebenen Bemessungsdrehmomente der Antriebe sind um 20% zu reduzieren.

Baugröße/Typ	2-polig (AUF)	4-polig (ZU)	2-polig (AUF)	4-polig (ZU)
Artikel-Nummer	41 781.0002		41 791.0002	

Kompatibles Zubehör

Mehrpreis Antriebe in IP 65 Ausführung	•
Art-Nr.: 99 000.2701	
Montagesatz	•
Art-Nr.: 24 350.0101	

RevoLine

Typ 9 + 11

Jalousieantriebe

Sonderantriebe

Funktsteuerungen
Funksensoren

Kabelgebundene
Steuerungen, Sensoren

DFM-ZE

Torsteuerungen

Adapterprofile
und Zugkrafttabellen



Wechselstrom-Aufsteck- und -Kettenradantriebe

Aufsteck- und -Kettenradantriebe mit Not-Hand-Bedienung über schnelle Kette oder Kurbel

WFM SHK, WKM SHK
WFM NHK, WKM NHK

WFM ... SHK und WFM ... NHK

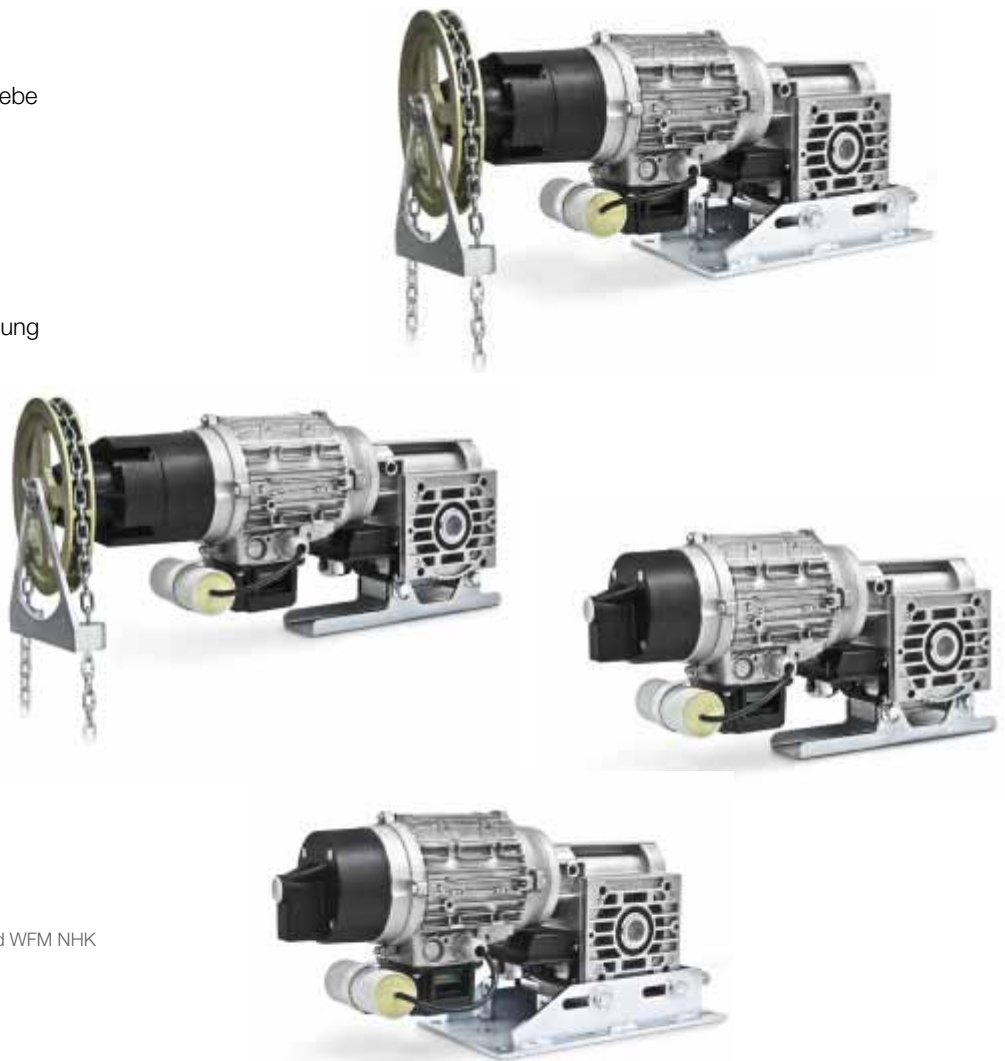
- Aufsteckantriebe mit Sicherheitsgetriebe (integrierte Fangvorrichtung)
- Mechanischer Endabschaltung inkl. Betriebskondensator
- Mit Schnellhandkette (SHK)
- Mit Nothandkurbel (NHK)

WKM ... SHK und WKM ... NHK

- Kettenradantriebe ohne Fangvorrichtung
- Mechanische Endabschaltung
- Inkl. Betriebskondensator
- Mit Schnellhandkette (SHK)
- Mit Nothandkurbel (NHK)

Hinweis:

Die Aufsteckantriebe W.M 170 ... können nur mit der BoxControl D 400 und BoxControl compact 3~230 V betrieben werden.



von links: WKM SHK, WFM SHK, WKM NHK und WFM NHK

Maßzeichnungen Seite 282

Zubehör und Komponenten



Montagesatz
Seite 302



Abfallsicherungen
Seite 285



Torsteuerungen
ab Seite 300



Kettenräder
Seite 286

Technische Daten und Maße

Baugröße/Typ	WFM 170/14		WKM 170/14	
	NHK	SHK	NHK	SHK
Bemessungs-Spannung (V)	230			
Bemessungs-Frequenz (Hz)	50			
Bemessungs-Drehmoment (Nm) ⁵⁾	170			
Bemessungs-Drehzahl n ² (min ⁻¹)	14			
Bemessungs-Strom (A)	6,7			
Leistungsfaktor (cos φ)	0,92			
Isolierstoffklasse	H			
Bemessungs-Aufnahme (kW)	1,4			
Schutzgrad (IP)	54 (optional 65)			
Endschalterbereich mech. (Umdreh.)	18			
Bemessungs-Betriebsdauer (S3)	4 min.			
Max. Drehmoment bei Rolltorbetrieb (Nm) ³⁾				
RTB 80 %	-			
RTB 100 %	-			
Wicklungstemperaturbegrenzer (°C)	130			
Torzyklen pro Stunde $\pm h^{-1}$ ⁴⁾	10			
Betriebsumgebungstemperatur (°C)	-10 bis +40			
Dauerschalldruckpegel db (A)	< 70			
Elektromagnetische Bremse	•			
Hohlwellendurchmesser (mm)	30			
Passfederbreite (mm)	8			
Integrierte Fangvorrichtung (Typ)	F 40		-	
Fangmoment (Nm)	884		-	
Verzögerung (g)	< 1,5		-	
Länge A (mm)	715	590	715	590
Länge B (mm)	500	-	500	-
Antriebsgewicht (kg)	19			
TÜV-Süd Bescheinigungs-Nr.	5/061			
VDE-geprüft	-			
VDE-EMC-geprüft	-			
Standard-Lieferumfang	inkl. Handkurbel	inkl. Schnellhandkette	inkl. Handkurbel	inkl. Schnellhandkette
Baugröße/Typ	NHK	SHK	NHK	SHK
Artikel-Nummer	41 011.0003	41 261.0003	41 012.0003	41 262.0003
mit 2 potentialfreien Zusatz-Endschaltern (-ZE)				
Artikel-Nummer	41 081.0003	41 251.0003	41 082.0003	41 252.0003

Kompatibles Zubehör

Mehrpreis Antriebe in IP 65 Ausführung	•
Art-Nr.: 99 000.2701	
Montagesatz	•
Art-Nr.: 24 350.0101	

Hinweis: Soll der Antrieb nachträglich lackiert werden, müssen die Wellendichtringe farbfrei bleiben. Andere Spannungen und Frequenzen auf Anfrage.

Antrieb für Hubtore: Bei Verwendung der Antriebe für Hubtore müssen die angegebenen Bemessungsdrehmomente um 20 % reduziert werden.

3) Rolltorbetrieb RTB: Rolltorantriebe mit Rolltoren werden dynamisch mit Lastwechsel betrieben. Die Betriebsart S3, periodischer Aussetzbetrieb nach DIN EN, wird unter dem Bemessungsdrehmoment, bezogen auf 10 Minuten Spieldauer, mit der angegebenen Einschaltdauer in % geprüft.

4) Ein Torzyklus ist: 5 Umdrehungen AUF – 30 s Pause – ZU.

5) Die Bemessungsdrehmomente der Antriebe sind von -20 °C bis +60 °C gewährleistet.

RevolLine

Typ 9 + 11

Jalousieantriebe

Sonderantriebe

 Funksteuerungen
Funksensoren

 Kabelgebundene
Steuerungen, Sensoren

WFM / WKM

Torsteuerungen

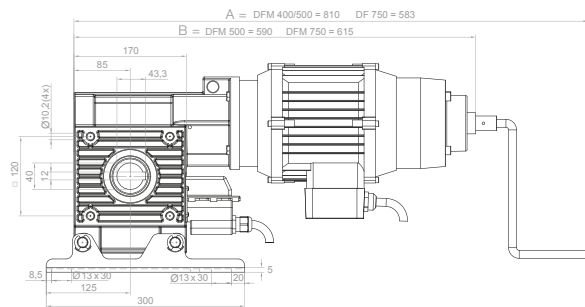
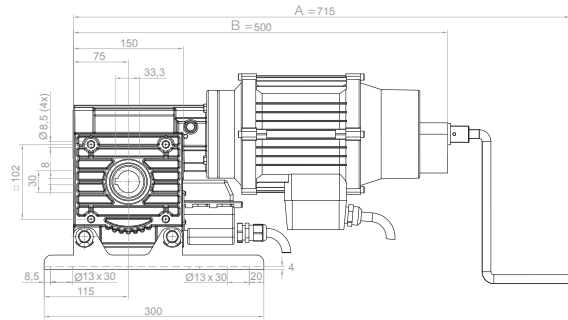
 Adapterprofile
und Zugkrafttabellen

Anschlussmaße

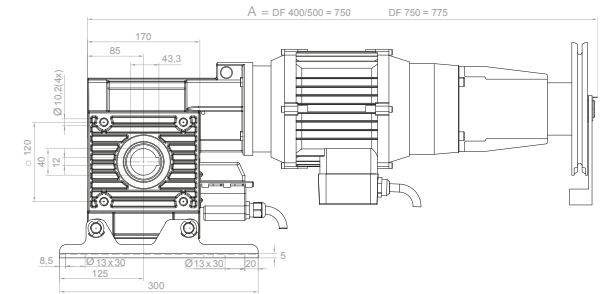
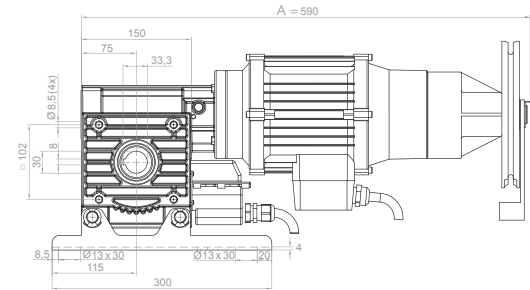
Aufsteckantriebe



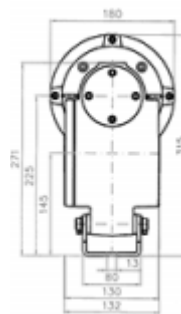
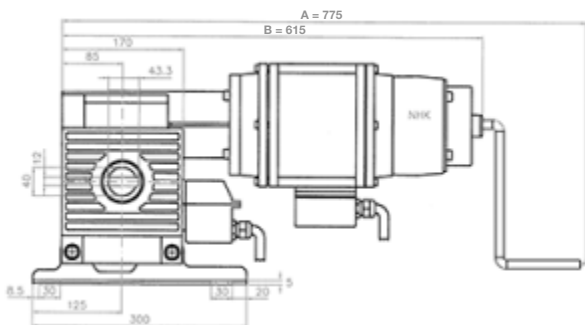
DFM NHK



DFM SHK



DFM ZE (polumschaltbar)



(für Einschweißwelle Ø 40 mm, Passfederlänge mind. 40 mm)

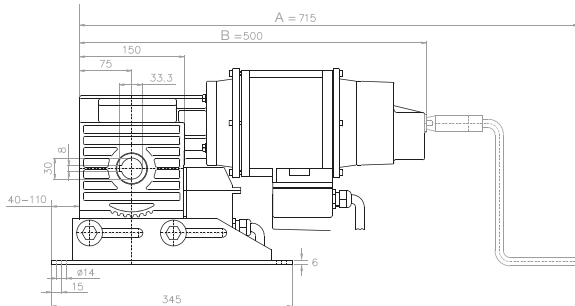
Berechnung der mittleren Hubgeschwindigkeit in cm/sek.:

$$V_m = \frac{D + d \cdot 3,14 \cdot n}{2 \cdot 60}$$

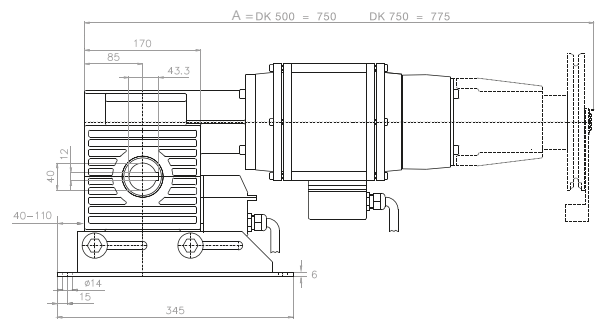
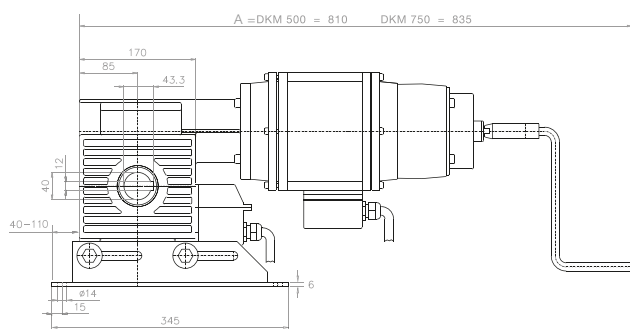
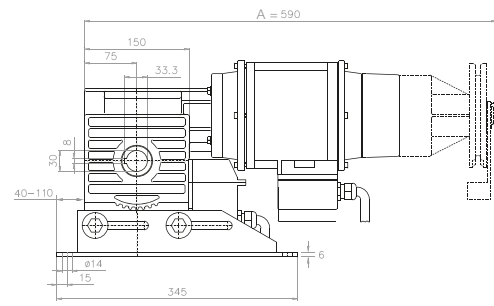
- V_m = Mittlere Hubgeschwindigkeit in cm/sec.
- D = Ballendurchmesser in cm.
- d = Rohrdurchmesser in cm.
- n = Umdrehung pro min.

Kettenradantriebe

DKM NHK

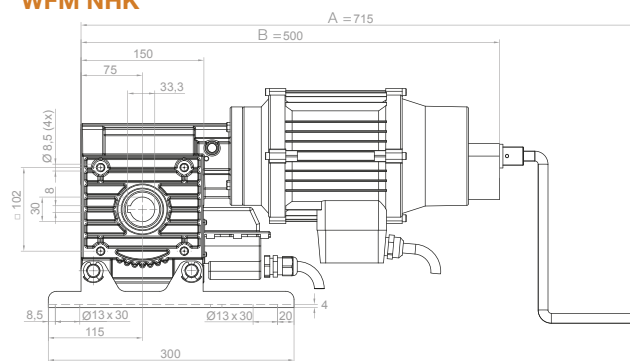


DKM SHK

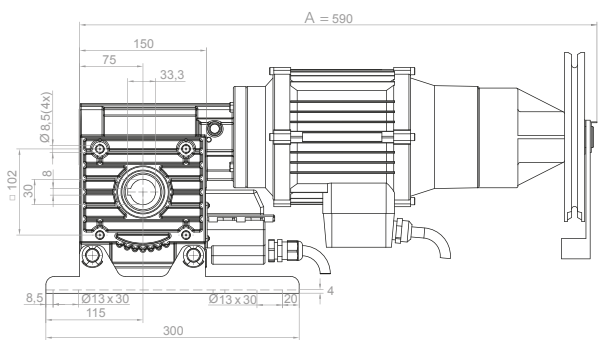


Wechselstrom-Aufsteck- und -Kettenradantriebe

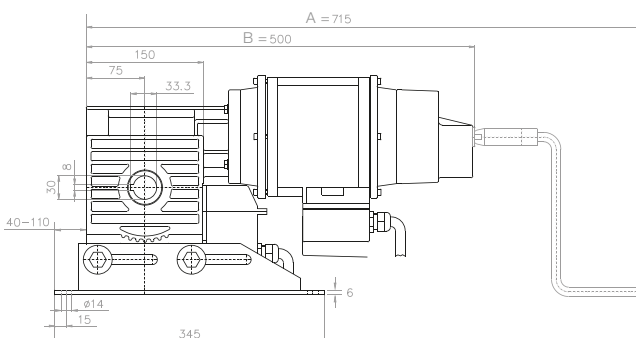
WFM NHK



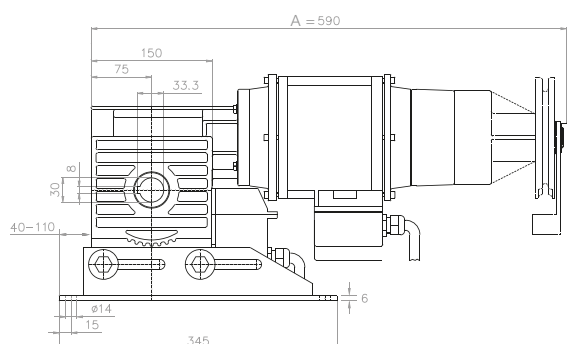
WFM SHK



WKM NHK



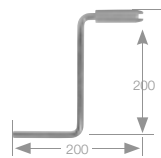
WKM SHK



Handbetätigung für DFM/DKM-Antriebe



Handkurbel



14 302.9501
Standard



24 334.0501
Handkurbel mit Kreuzgelenk
für D.M und W.M Antriebe
 $x = 0,55 \text{ m}$



24 334.0701
Handkurbel mit Kreuzgelenk
für D.M und W.M Antriebe
 $x = 1,35 \text{ m}$

SHK-Anbauteil



24 318.0201
für DFM/WFM/DKM/WKM
100–350 NHK
mit 3,0 m Rundstahlkette
(ca. 1,4 m hängend)



24 376.0201
für DFM/DKM 500–750 NHK
mit 3,0 m Rundstahlkette
(ca. 1,4 m hängend)



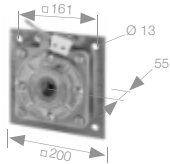
14 300.8901
Rundstahlkette 3,0 m,
DIN 766 A4 x 16 mm



14 300.9001
Verschlussglied

Abrollsicherungen

mit elektrischer Abschaltung,
Schutzgrad IP 65, TÜV-Süd geprüft



24 541.0002

TA 1/2 RD mit Konsole für Wandbefestigung Ø 30 mm
max. Drehmoment: 332 Nm
max. Betriebsdrehzahl: 22 min⁻¹
Prüfnummer: 02165

Stehlager



24 552.0003

TA 1/2 RD Ø 30 mm
max. Drehmoment: 332 Nm
max. Betr.-drehzahl: 22 min⁻¹
Prüfnummer: 02165



24 553.0003

TA 2/3 RD Ø 40 mm
max. Drehmoment: 552 Nm
max. Betr.-drehzahl: 22 min⁻¹
Prüfnummer: 02166



24 530.0001

TA 4 RD Ø 50 mm
max. Drehmoment: 1.063 Nm
max. Betr.-drehzahl: 18 min⁻¹
Prüfnummer: 02168

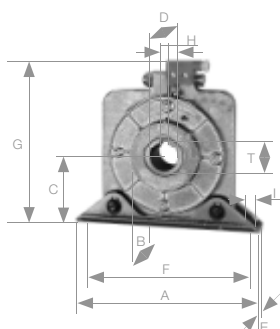


24 531.0001

TA 5 RD Ø 50 mm
max. Drehmoment: 1.943 Nm
max. Betr.-drehzahl: 12 min⁻¹
Prüfnummer: 02169

Artikel-Nummer	A	B	C	D ^{H7}	E	F	G	H ⁹	I	T	kg
24 552.0003	210	44	80	30	38	180	185	8	12	33,3	4,5
24 553.0003	260	50	100	40	45	230	225	12	14	43,3	8
24 530.0001	340	78	150	50	75	300	320	14	22	53,8	23
24 531.0001	390	88	180	65	90	340	380	18	22	69,4	37

Auswahl der Abrollsicherung



	24 541.0002 TA 1/2 RD	24 552.0003 TA 1/2 RD	24 553.0003 TA 2/3 RD	24 530.0001 TA 4 RD	24 531.0001 TA 5 RD
Torggröße h x b mm	3.000 x 3.000		5.000 x 5.000	5.000 x 4.000	5.000 x 7.000
108,0 x 4,0	475				
133,0 x 4,0	450		660		
168,3 x 4,5	370		580	980	
193,7 x 5,4	325		500	925	
219,1 x 5,9	282		470	830	
244,5 x 5,9	246		420	720	
298,5 x 8,0	190		330	610	1.110
323,9 x 8,0			290	560	980
355,6 x 8,0				500	950

Diese Angaben beziehen sich auf das komplette Torgewicht in kg.

Kettenräder mit Nabe

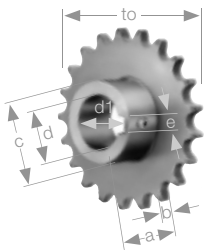
Hinweis: Für DKM/WFM 170 – 350 nur das Kettenrad $\frac{3}{4}$ " 20 Zähne, Art.-Nr. 24 918.0001 verwenden.
Für DKM 500 – 750 nur das Kettenrad 1" 19 Zähne, Art.-Nr. 24 919.0401 verwenden.



$\frac{3}{4}$ x 7/16"

Artikel-Nummer	Zähnezahl	to	a	b	c	d	d1	e	Für Untersetzung
24 918.0001	20	121,8	35	11,1	80	30	33,3	8	1:1
24 919.0101	40	242,8	40	11,1	100	40	43,3	12	2:1
24 919.0201	50	303,4	61	11,1	110	40	43,3	12	2,5:1
24 919.0301	60	364,0	61	11,1	110	50	43,3	12	3:1
24 920.0101	50	303,4	61	11,1	110	50	53,8	14	2,5:1
24 920.0201	60	364,0	61	11,1	110	50	53,8	14	3:1

mit Gewindestiftbefestigung, siehe Seite 287, Beispiel c



1" x 17.02

Artikel-Nummer	Zähnezahl	to	a	b	c	d	d1	e	Für Untersetzung
24 919.0401	19	154,4	45	15,3	128	40	43,3	12	1:1
24 920.0301	19	154,4	45	15,3	128	50	53,8	14	1:1
24 920.0401	38	307,6	50	15,3	140	50	53,8	14	2:1
24 920.0501	48	388,4	68	15,3	140	50	53,8	14	2,53:1
24 921.0101	38	307,6	50	15,3	110	65	69,4	18	2:1
24 921.0201	48	388,4	68	15,3	110	65	69,4	18	2,53:1
24 921.0301	57	461,0	68	15,3	110	65	69,4	18	3:1

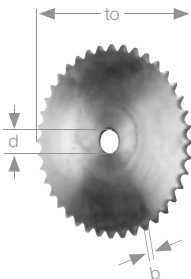
mit Gewindestiftbefestigung, siehe Seite 287, Beispiel c

Kettenradscheiben

$\frac{3}{4}$ x 7/16"

Artikel-Nummer	Zähnezahl	to	b	d	Für Untersetzung
14 110.4401	20	121,8	11,1	30	1:1
14 110.4501	40	242,8	11,1	40	2:1
14 110.4601	50	303,4	11,1	40	2,5:1
14 110.4701	60	364,0	11,1	50	3:1
14 110.4801	50	303,4	11,1	50	2,5:1
14 110.4901	60	364,0	11,1	50	3:1

zum Anschweißen an die Wickelwelle, siehe Seite 287, Beispiel e



1" x 17.02 Kette

Artikel-Nummer	Zähnezahl	to	b	d	Für Untersetzung
14 110.5001	19	154,4	15,3	40	1:1
14 110.5101	19	154,4	15,3	50	1:1
14 110.5201	38	307,6	15,3	50	2:1
14 110.5301	48	388,4	15,3	50	2,53:1
14 110.5401	38	307,6	15,3	65	2:1
14 110.5501	48	388,4	15,3	65	2,53:1
14 110.7701	57	461,0	15,3	65	3:1

Ketten und Kettenschlösser

Hinweis: Die EN 12604 fordert von Antriebsketten einen Sicherheitsfaktor von mindestens 6.

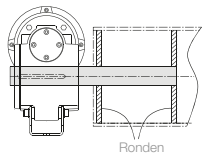


Artikel-Nummer	Typ/Artikelbeschreibung
14 300.1801	Kette 3/4 x 7/16", Bruchkraft 29.000 N
14 300.1601	Kettenschloss 3/4 x 7/16"
14 300.1901	Kette 1" x 17.02, Bruchkraft 60.000 N
14 300.1701	Kettenschloss 1" x 17.02

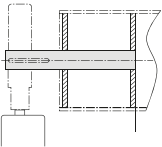
* lfm.

Einschweißwellen

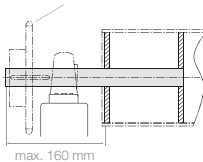
a) Antriebsseitig:



b) Lagerseitig:
mit Abrollsicherung



c) Antriebsseitig:
mit Kettenrad mit Nabe



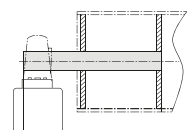
Artikel-Nummer	Wellen-Ø (mm)	Passfeder (mm)	Länge (mm)
24 045.0001	30	8 x 7 x 50	500
		a) für DFM/WFM 100 – 350 und BoxLine Rolltor-Antriebe	
		b) Abrollsicherung TA ½	
		c) Kettenrad mit Nabe	
24 045.0101	40	12 x 8 x 60	500
		a) für DFM/WFM 400 – 750	
		b) Abrollsicherung TA ¾	
		c) Kettenrad mit Nabe	
24 045.0201	50	14 x 9 x 60	600
		b) Abrollsicherung TA 4	
		b) Kettenrad mit Nabe	
24 045.0301	65	18 x 11 x 90	600
		b) Abrollsicherung TA 5	
		b) Kettenrad mit Nabe	

Einsteckwellen für DKM-Antriebe

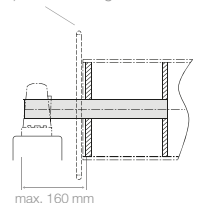
Artikel-Nummer	Wellen-Ø (mm)	Passfeder (mm)	Länge (mm)
24 334.0201			kurze Version (auch für DKM-Antriebe 170 – 350 verwendbar)
24 348.0201			kurze Version (auch für DKM-Antriebe 500 – 750 verwendbar)

Einschweißwellen lagerseitig

d) Lagerseitig:



e) Antriebsseitig: mit Kettenradscheibe



Artikel-Nummer	Wellen-Ø (mm)	Länge (mm)
14 110.8001	30	500
14 110.8101	40	500
14 110.8201	50	600
14 110.8301	60	600
		d) für Steh-/Flanschlager
		e) Kettenradscheibe

Ronden

Hinweis: pro Einschweißwelle 2 Ronden bestellen.



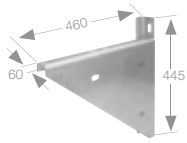
für die Einschweißwellen und Gegenlager



Artikel-Nummer	Für Wellen-Ø (mm)	Ronden-Ø (mm)	Dicke (mm)	Bohrung-Ø (mm)
13 117.6001	98 x 2,0; 100 x 3,0; 101,6 x 3,6	93	4	30
14 110.3301	108,0 x 3,6	99	4	30
14 110.3201	133,0 x 4,0	124	6	30
13 117.6101	133,0 x 2,0	128,5	6	30
13 117.6201	159,0 x 4,5	149	6	30
13 119.7601	159,0 x 2,6	153	6	30
14 110.5401	168,3 x 4,5	158,5	6	30
14 110.6001	168,3 x 3,0	161,5	6	30
14 110.9501	193,7 x 5,4	181,5	6	30
14 110.9601	193,7 x 3,0	187	6	30
13 104.6101	133,0 x 4,0	124	6	40
14 102.4201	133,0 x 2,0	128,5	6	40
13 117.6201	159,0 x 4,5	149	6	40
13 102.6001	159,0 x 2,6	153	6	40
13 102.6201	168,3 x 4,5	158,5	6	40
14 102.6701	168,3 x 3,0	161,5	6	40
14 102.6201	193,7 x 5,4	181,5	8	40
14 101.9401	193,7 x 3,0	187	8	40
14 110.6101	219,1 x 5,9	206	8	40
14 110.6201	244,5 x 6,3	231	8	40
14 101.7701	133,0 x 4,0	124	6	50
14 101.7501	133,0 x 2,0	128,5	6	50
14 101.8301	159,0 x 4,5	149	6	50
14 110.5801	159,0 x 2,6	153	6	50
14 101.8701	168,3 x 4,5	158,5	6	50
14 100.5701	168,3 x 3,0	161,5	6	50
14 101.8901	193,7 x 5,4	181,5	8	50
14 110.3401	219,1 x 5,9	206	8	50
14 110.3501	244,5 x 6,3	231	8	50
14 110.3601	273,0 x 6,3	259	8	50
14 110.3701	298,5 x 7,1	283	8	50
14 110.3801	273,0 x 6,3	259	8	65
14 110.3901	298,5 x 7,1	283	8	65
14 110.4001	318,0 x 7,5	302	8	65
14 110.4101	323,9 x 7,1	308	8	65
14 110.4201	355,6 x 8,0	338	8	65
14 110.4301	368,0 x 8,0	351	8	65
14 110.7101	193,9 x 5,4	181,5	8	65
14 110.7201	219,6 x 5,9	206	8	65
14 110.7301	244,5 x 6,3	231	8	65

Konsolen

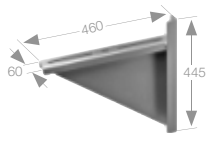
Wandkonsolen



max. Belastung: 3.000 N

24 399.0001

3 kN rechts mit 2 6kant-Schrauben, M 12x50 und Muttern, für DFM/WFM 100 – 350, Abrollsicung TA 1/2 RD

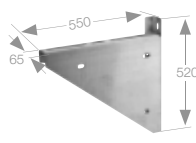


max. Belastung: 3.000 N

24 313.0001

3 kN links mit 2 6kant-Schrauben, M 12x50 und Muttern, für DFM/WFM 100 – 350, Abrollsicung TA 1/2 RD

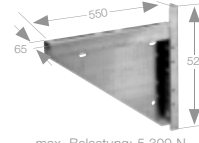
Konsolen



max. Belastung: 5.300 N

24 399.0301

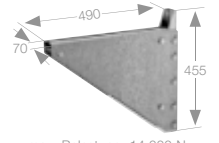
5,3 kN rechts mit 2 6kant-Schrauben, M 12x50 und Muttern, für DFM 400 – 750, Abrollsicung TA 2/3 RD



max. Belastung: 5.300 N

24 399.0401

5,3 kN links mit 2 6kant-Schrauben, M 12x50 und Muttern, für DFM 400 – 750, Abrollsicung TA 2/3 RD

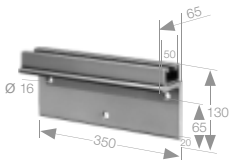


max. Belastung: 14.000 N

14 306.4601

14 kN links oder rechts für DFM 400 – 750, Abrollsicung TA 4 RD und TA 5 RD

Anschraubwinkel



max. Belastung: 5.300 N

24 553.0101

5,3 kN für Stehlager, Abrollsicung TA 1/2 RD und TA 2/3 RD

Adapterkonsolen



24 393.0001

zum Austausch Box 15 – 40 zu DF 170 – 350



24 394.0001

zum Austausch Box 50 – 75 zu DF 500 – 700

Adapter für Riexingerkonsolen



14 302.8501

zum Austausch Box 15 – 40 zu DF 170 – 350



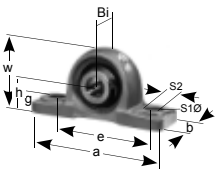
14 302.8601

zum Austausch Box 50 – 75 zu DF 500 – 700

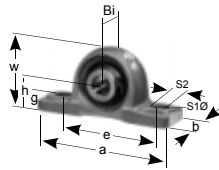
Steh- und Flanschlager



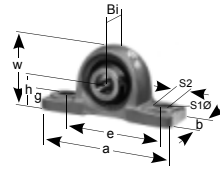
Stehlager



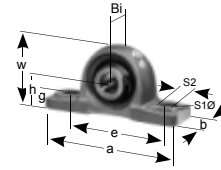
13 300.7701
mit Gewindestiftbefestigung
Ø 30 mm



13 305.5401
mit Gewindestiftbefestigung
Ø 40 mm



13 300.3901
mit Gewindestiftbefestigung
Ø 50 mm



13 305.5501
mit Gewindestiftbefestigung
Ø 65 mm

Stehlager



13 300.3601
Ø 17 mm



13 300.3701
Ø 20 mm

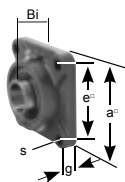


13 300.3001
Ø 17 mm

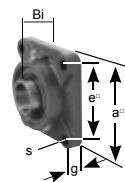


13 300.3101
Ø 20 mm

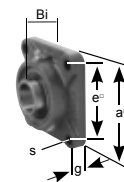
Flanschlager



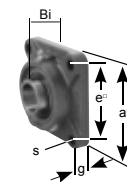
13 300.3201
Ø 30 mm



13 305.5601
Ø 40 mm



13 300.3401
Ø 50 mm



13 305.5701
Ø 65 mm

Artikel-Nummer	h	a	e	b	S1Ø	S2	g	w	Bi	kg
13 300.7701	42,9	165	121	48	17	21	15	84	38,1	1,3
13 305.5401	49,2	184	137	54	17	21	17	100	49,2	2,0
13 300.3901	57,2	206	159	60	20	22	19	114	51,6	2,7
13 305.5501	76,2	265	203	70	25	29	25	150	65,1	5,6

Artikel-Nummer	a	e	g	SØ	Bi	kg
13 300.3201	108	83	13	12	38,1	1,1
13 305.5601	130	102	15	16	49,2	2,0
13 300.3401	143	111	16	16	51,6	2,5
13 305.5701	187	149	20	19	65,1	5,5

Schrauben für Stehlager und Abrollsicherungen; Nutsteine



14 300.5501

Hammerkopfschrauben M 10 x 40 mit Mutter M 10 zur Befestigung des Stehlagers am Anschraubwinkel (2 Stück erforderlich)



14 300.5601

Hammerkopfschrauben M 12 x 50 mit Mutter M 12 (für Stehlager Ø 30 und Ø 40 und Abrollsicherung TA 1/2 RD / TA 2/3 RD an den Anschraubwinkel Art. Nr. 24 553.0101)



23 431.0001

Nutsteine für die Gurtbefestigung (Riegel = 6 Stück)

RevolLine

Typ 9 + 11

Jalousieantriebe

Sonderantriebe

Funktsteuerungen
Funksensoren

Kabelgebundene
Steuerungen, Sensoren

DFM/WFM/DKM/WKM

Torsteuerungen

Adapterprofile
und Zugkrafttabellen



2



Intelligente Torsteuerungen

– denn Sicherheit geht vor!



Die Torsteuerungen für motorisierte Garagenrolltore, Rollgitter oder kleinere Industrierolltore DoorControl und SafeControl wurden ganz speziell für Wechselstrom-Rohrantriebe mit mechanischen Endschaltern entwickelt. Sie entsprechen auch in Kombination den europäischen Normen „Nutzungssicherheit kraftbetätigter Tore“ EN 12453 und EN 12445. Beide Steuerungen sind natürlich CE-konform und TÜV-zertifiziert.



Steuerungsauswahltabelle



Safe- und DoorControl

Steuerungsauswahl	SafeControl für Rolltore und Rollgitter	DoorControl			
		für Rolltore		für Rolltore und Rollgitter	
		ohne Funk	868,8 MHz	ohne Funk	868,8 MHz
*1) Empfehlungen für nachstehende Tore					
Tore für Gewerbe und Industrie etc. Impulssteuerung mit oder ohne Sicht zum Tor (Selbthaltung) Automatiksteuerung mit Ampel			•		
Rolltore oder Rollgitter für Tiefgaragen etc. Automatiksteuerung/Gegenverkehr mit Ampel rot/grün	•	–		•	
Merkmale					
Menügeführte Parametrierung in deutsch, französisch und englisch	•			–	
Gegenverkehrsteuerung mit Anforderungsspeicher	•			–	
Automatisches Schließen mit Ampelfunktionen			•		
Test der Opto-elektronischen Schließkantensicherung oder für 8,2 KΩ Widerstandsauswertung			•		
*2) Test der Einzugschutzsicherung integriert	•		–		•
Automatische Antriebsabschaltung in den Endpositionen			•		
Anschluss Lichtschanke „ZU“			•		
Anschluss Vorendschalter			•		
Anschluss Garagenlicht		•			–
Funkempfänger FM 868,8 MHz integriert	–		•	–	•
Steckplatz für Funkmodul Teile-Nr.: 17 700.4301/24 147.0001	•		–	•	–
Anschluss Zeitschaltuhr möglich			•		

*1) EN 12453 unbedingt beachten!
§ 5.5. Tabelle 1 – „Mindestschutzniveaus für Sicherung der Hauptschließkante“ beachten! Selbthaltung nur wenn kein Risiko für Verletzungen und Beschädigungen besteht. Anschluss von Schutzsystemen ist unbedingt erforderlich.

*2) Einzugschutz mit Testung für Rollgitter anschließbar.
Art.-Nr.: 17 700.5401 Lichtschrannen-Testeinheit für 2 Einweg-Lichtschrannen Art.-Nr.: 24 961.0001 oder 24 960.0301 bzw. Anforderungen an die Lichtschrannen:
Spannung 24V DC; Leistungsaufnahme $\leq 1,5VA$; Bereitschaftsverzögerung ≤ 250 ms

Steuerungsauswahltabelle

Box-, Master- und SoftControl

Steuerungsauswahl	BoxControl-M D 400 mit steckbaren Modulen					
	BoxControl-M compact	basic	BoxCard-M plus	premium	*2) MasterControl	SoftControl
*1) Empfehlungen für nachstehende Tore						
Tore mit gelegentlicher Nutzung, Lagerhallen etc. Steuerung ohne Selbsthaltung (Tippbetrieb/ Totmann)	•	•				
Tore für Gewerbe- und Industriehallen etc. Impulssteuerung mit oder ohne Sicht zum Tor (Selbsthaltung)			•	•	•	•
Rolltore für Tiefgaragen etc. Automatiksteuerung/Einbahnverkehr mit Ampel rot/grün				•	•	•
Rolltore oder Rollgitter mit Einzugschutz für Tiefgaragen etc. Automatiksteuerung/Einbahnverkehr mit Ampel rot				•	•	•
Rolltore oder Rollgitter mit Einzugschutz für Tiefgaragen etc. Automatiksteuerung/Gegenverkehr mit Ampel rot/grün					•	•

Merkmale

Menügeführte Parametrierung					•	•
Gegenverkehrsteuerung mit Anforderungsspeicher					•	
Automatisches Schließen mit Ampelfunktionen				•	•	•
Test der Opto-elektronischen Schließkantensicherung oder für 8,2 KΩ Widerstandsauswertung			•	•	•	•
Testung der Einzugsicherung extern über „Lichtschranken-Testeinheit“ Art.-Nr.: 17 700.5401				•		
Test der Einzugschutzsicherung integriert					•	
Sanftanlauf und Sanftstop Frequenz 15 – 100 Hz; für D.M 170 ZE, max. Drehmoment 150 Nm						•
Anschluss Lichtschranke „ZU“			•	•	•	•
Anschluss Garagenlicht				•	•	•
Steckplatz für Funkmodul Art.-Nr.: 17 700.4301/24 147.0001			•	•	•	
Steckplatz für Schaltuhr Rex 2000 Art.-Nr.: 17 800.3002				•	•	•
Torzyklenzähler			•	•	•	•
Wartungsintervallzähler			•	•		
Steckplatz für Not-Schlüsseltaster (Totmann)			•	•		
Stör- oder Fehlermeldung				•		
Inspektionssteuerung			•	•		

*1) EN 12453 unbedingt beachten!

§ 5.5. Tabelle 1 – „Mindestschutzniveaus für Sicherung der Hauptschließkante“ beachten! Selbsthaltung nur wenn kein Risiko für Verletzungen und Beschädigungen besteht. Anschluss von Schutzsystemen ist unbedingt erforderlich.

*2) Einzugschutz mit Testung für Rollgitter anschließbar.

Art.-Nr.: 17 700.5401 Lichtschranken-Testeinheit für 2 Einweg-Lichtschranken Art.-Nr.: 24 961.0001 oder 24 960.0301 bzw. Anforderungen an die Lichtschranken: Spannung 24V DC; Leistungsaufnahme $\leq 1,5VA$; Bereitschaftsverzögerung ≤ 250 ms

DoorControl

Torsteuerung für Rohrantriebe



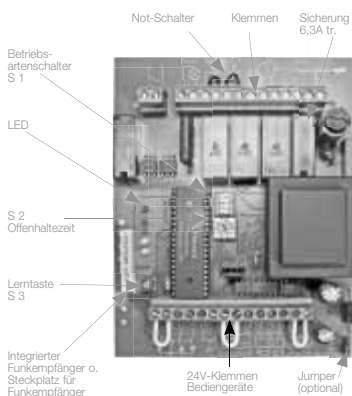
DoorControl, die komfortable Torsteuerung für Rohrantriebe Typ 9–15 W NHK und NMA mit mechanischer Endabschaltung 1 x 230V/50Hz

- Schließkantenbewertung
- Dynamische Motorlaufzeitüberwachung
- Ausgang für Innenlicht oder auch Warnlichter
- Automatischer Betrieb von Toranlagen mit 230V-Wechselstromantrieben
- DoorControl RG:
Für Rollgitter geeignet
Einzugschutz-Testung über Lichtschranken-testeinheit möglich



DoorControl mit Funkhandsender

DoorControl



Technische Daten und Maße

Baugröße/Typ	DoorControl			
	für Rolltore	für Rollgitter		
Versorgungs-Spannung (V)	230			
Bemessungs-Frequenz (Hz)	50 – 60			
Leistungsaufnahme (W)	max. 6			
Sicherung bauseits (A)	max. 10			
Schaltstrom (A)	max. 6			
Schaltleistung (VA)	max. 1.300			
Schutzgrad (IP)	54			
Sicherung intern (A)	6,3 träge			
Betriebsumgebungstemperatur (°C)	-10 bis +50			
Maße (mm)	L 180 x B 130 x H 60			
Gewicht (g)	1.000			
Konformität	EN 12453 PL c / Kat. 2 nach EN ISO 13849-1:2008 für die sichere Funktion der Schließkantensicherung			
Funkausführung	•	–		
inkl. Funkempfänger	•	–		
inkl. Funkhandsender	•	–		
inkl. Steckplatz für Funkmodul	–	•		
Standard-Lieferumfang	Die Steuerung wird mit einem 1,5 m langen Anschlusskabel mit Schutzkontaktstecker und einer im Gehäusedeckel eingebauten Folientastatur (Auf-Stopp-Ab) geliefert.			
Artikel-Nummer	24 180.0001	24 180.0301	24 180.0101	24 080.0101

Kompatibles Zubehör

Funkempfänger im Gehäuse, 2-Befehl 868 MHz für Nachfolgesteueringen	–	•
Art-Nr.: 17 700.4201		
Funk-Modul FM 868 MHz, 2-Befehl, steckbar	–	•
Art-Nr.: 17 700.4301		
Stabantenne FM 868 MHz, 50 Ohm (Außenantenne für 17 700.4201 und 17 700.4301)		•
Art-Nr.: 17 700.4901		
Funkhandsender 4-Befehl, 868 MHz, Reichweite bis 50 m, „SOMLOQ“ Rollingcode-System		•
Art-Nr.: 17 700.3701		
Handsenderhalter für Funkhandsender 17 700.3701		•
Art-Nr.: 17 700.3901		

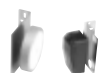
Zubehör und Komponenten



Schließkantensicherung
Seite 310



Lichtschranken-testeinheit
Seite 310



Lichtschranken
Seite 310



Einweg-Lichtschranke
Twin-Safe
Seite 310

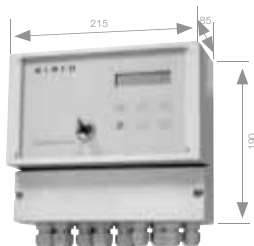
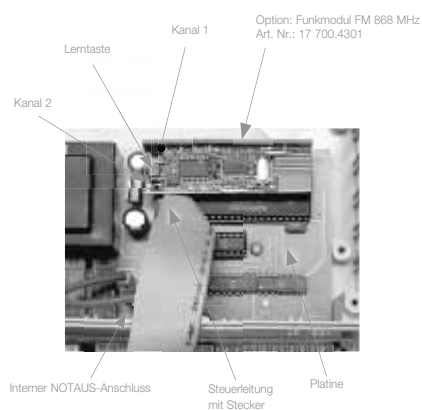
SafeControl

Torsteuerung für Rohrantriebe



**SafeControl, das Multitalent
für Rolltore und Rollgitter
für Rohrantriebe Typ 9–15 W NHK
und NMA mit mechanischer
Endabschaltung 1 x 230V/50Hz**

- automatisches Schließen mit Einbahn- oder Gegenverkehrsregelung
- Direkter Anschluss des Einzugschutzes an SafeControl
- Für automatischen Betrieb von Toranlagen mit Wechselstrom-Rohrantrieben und Schließkanten-, Einzugschutzauswertung



Technische Daten und Maße

Baugröße/Typ	SafeControl
Versorgungs-Spannung (V)	230
Bemessungs-Frequenz (Hz)	50
Leistungsaufnahme (W)	max. 13
Sicherung bauseits (A)	max. 10
Schaltstrom AC1 (A)	max. 6
Schaltleistung (VA)	max. 1.300
Schutzgrad (IP)	54
Sicherung intern (A)	6,3 träge
Betriebsumgebungstemperatur (°C)	-10 bis +55
Maße (mm)	L 215 x B 190 x H 85
Gewicht (g)	1.400
Konformität	DIN EN 12453
Artikel-Nummer	24 178.0101

Kompatibles Zubehör

Funkempfänger im Gehäuse, 2-Befehl 868 MHz für Nachfolgesteuerungen	•
Art-Nr.: 17 700.4201	
Funk-Modul FM 868 MHz, 2-Befehl, steckbar	•
Art-Nr.: 17 700.4301	
Stabantenne FM 868 MHz, 50 Ohm (Außenantenne für 17 700.4201 und 17 700.4301)	•
Art-Nr.: 17 700.4901	
Funkhandsender 4-Befehl, 868 MHz, Reichweite bis 50 m, „SOMLOQ“ Rollingcode-System	•
Art-Nr.: 17 700.3701	
Handsenderhalter für Funkhandsender 17 700.3701	•
Art-Nr.: 17 700.3901	

Zubehör und Komponenten



Schließkanten-
sicherung
Seite 310

RevolLine

Typ 9 + 11

Jalousieantriebe

Sonderantriebe

Funksteuerungen
Funksensoren

Kabelgebundene
Steuerungen, Sensoren

Torantriebe

Torsteuerungen

Adapterprofile
und Zugkrafttabellen

BoxControl

BoxControl-M D 400 und BoxControl-M compact

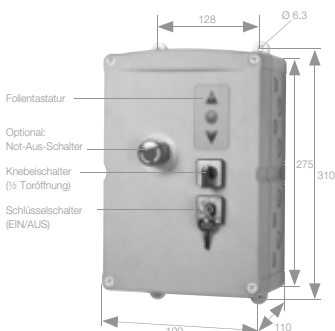


Die modulare Antriebssteuerung für Sektional-, Rolltore und Rollgitter

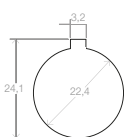
- BoxControl-M D 400:
Nur zur Steuerung von Roll-, Sektional- und Hubtoren mit elero-Drehstrom-Antrieben mit original elero Steuerleitung und Motorleitung
- Nicht zulässig für Torprodukte mit Feuer- und Rauchschutz-Eigenschaften
- Erweiterung mit BoxCard-M basic, BoxCard-M plus oder BoxCard-M premium, steckbarer Steuerleitung und steckbarer Motorleitung erforderlich
- BoxControl-M compact D 230:
Für DFM/DKM-, WFM/WKM 170-Antriebe
- BoxControl-M compact D 400:
Für DFM/DKM-Antriebe, je mit Tippbetrieb (Totmann)



BoxControl-M

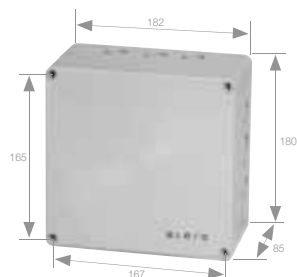


Bohrmaße für die Schaltgeräte.
Diese Maße sind wegen der Schutzart IP 65 unbedingt einzuhalten!



Die oben gezeigten Schaltgeräte können nachträglich an diesen Positionen eingebaut werden. In der Deckelinnenseite sind diese Positionen gekennzeichnet. Bitte beachten Sie die Bohrmaße.

BoxControl-M compact



Gehäusebefestigung
Unterhalb der Deckelschrauben
Bohrungsdurchmesser = 5,0 mm

Technische Daten und Maße

Baugröße/Typ	BoxControl-M		BoxControl-M compact	
	D 400		D 230	D 400
Bemessungs-Spannung	3 x 400V/N /PE; 3 x 400V/PE; 3 x 230V/N /PE; 3 x 230V/PE (1 x 230V/PE nur M D 400)		3 x 230V (1x230 V/PE)	3 x 400V/PE
Bemessungs-Frequenz (Hz)	50/60			
Sicherung bauseitig (A)	10 (3polig) (CEEform-Stecker 16A, Rechtsdrehfeld, Absicherung max. 10A)		8	
Steuerspannung	24V DC			
Sicherung für externe Geräte (AT)	2		-	
Stromversorgung ext. Geräte max.	24V DC/250 mA		-	
Max. Motorleistung AC 3	400V 2 kW/230V 2 kW		230V 4 kW	400V 3 kW
Schalterschütz	Mechanisch verriegelt			
Schalterschütz-Zustandsanzeige	LED „AUF“ und „ZU“		-	
Bremsrelais integriert	Ja			
Schutzgrad (IP)	65 (Einsteckverschraubungen senkrecht nach unten montiert)		65	
Betriebsumgebungstemperatur (°C)	-10 bis +40			
Maße (mm)	H 275 x B 190 x T 110 (HB 310 mit Verschraubungen)		H 180 x B 182 x T 85	
Gewicht (g)	4.200		-	
VDE geprüft	DIN EN 50178; DIN EN 60204-1; DIN EN 12453		-	
Standard-Lieferumfang	inkl. 3 Kabeleinführungs-Membranen, ohne Motor-/Endschalter- und Netzleitung		mit 1,0 m langen angeschlossenen Motor- und Steuerleitungen	
Artikel-Nummer	24 119.0004		24 198.1101	24 199.1101

Kompatibles Zubehör

BoxCard-M basic (Tippbetrieb)	•	-
Art-Nr.: 24 136.0001		
BoxCard-M plus (Impulssteuerung)	•	-
Art-Nr.: 24 144.0002		
BoxCard-M premium (Automatiksteuerung)	•	-
Art-Nr.: 24 176.0001		



BoxCard-M basic



BoxCard-M plus



BoxCard-M premium

Zubehör und Komponenten



Motor-Steuerleitungen
Seite 302



Netzleitungen
Seite 302



Anschlußsets
Seite 302



Lichtschranken
Seite 310



Geräteschalter
Seite 302



Funkhandsender
Seite 310



Schließkanten-
sicherung
Seite 310



Drucktaster
Seite 311



Funkempfänger
Seite 310

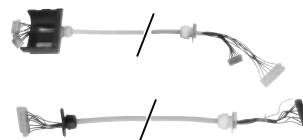


Stabantenne
Seite 310

Motor- und Steuerleitungen für BoxControl-M D 400

für DFM/DKM und WFM/WKM 170
mit Einsteckverschraubungen und beidseitigen Steckklemmen

Artikel-Nummer	Länge 5,0 m	Länge 8,0 m	Länge 10,0 m
24 172.1501	•		
24 172.1801		•	
24 172.2001			•



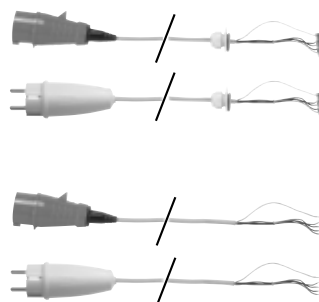
für DFM/DKM und WFM/WKM 170 ZE
mit Einsteckverschraubungen und beidseitigen Steckklemmen

24 172.0501	•		
24 172.0801		•	
24 172.1001			•

Netzleitungen

für BoxControl-M D 400
mit Einsteckverschraubungen und beidseitigen Steckklemmen

Artikel-Nummer	Länge 1,5 m mit CEE-Stecker, 16 A	Länge 1,5 m mit Schukostecker, 1 x 230V
24 172.0001	•	
24 600.9001		•



für BoxControl-M compact
mit Einsteckverschraubungen und beidseitigen Steckklemmen

24 177.0001	•	
24 600.9101		•

Anschluss-Sets

für BoxControl-M D 400 bei Lieferung ohne Anschlussleitungen

Artikel-Nummer	1 x Steckklemme mit 1 x Einsteckverschraubung	2 x Steckklemme mit 2 x Einsteckverschraubung
Netzanschlußset		
24 119.8301	•	
Motor- und Endschalteranschlußset		
24 119.8401		•

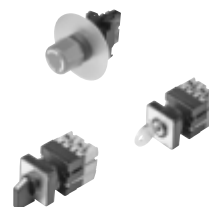


24 350.0101	Montagesatz für Antriebe ohne Motor- und Steuerleitung	
-------------	--	--

Geräte-Schalter

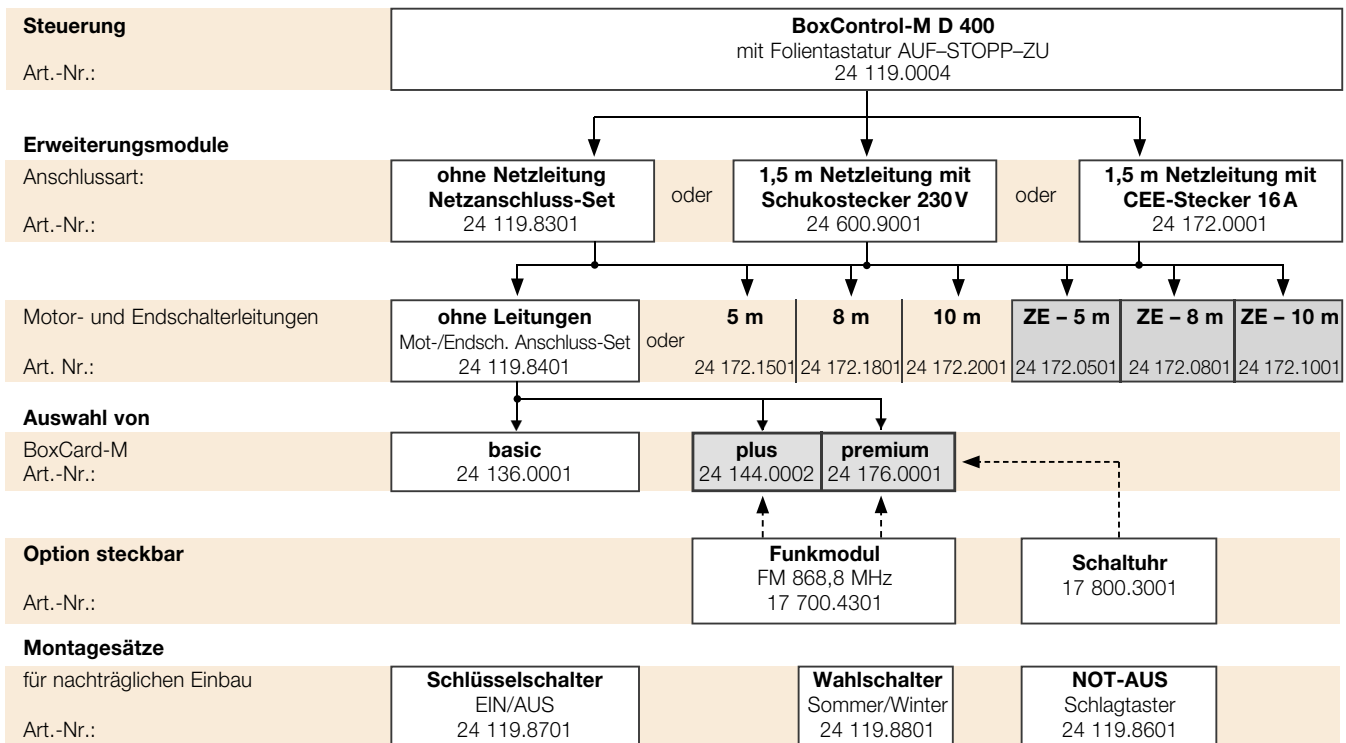
für die nachträgliche Installation in den Gehäusedeckel

Artikel-Nummer	NOT-AUS (Schlagtaster) mit Anschlusslitzen	Schlüsselschalter EIN-AUS (Automatik ein/ausschalten) mit Anschlusslitzen	Wahlschalter S/W (halbe Toröffnung) mit Anschlusslitzen
24 119.8601	•		
24 119.8701		•	
24 119.8801			•



Bestellanleitung

BoxControl für WFM/WKM 170 und DFM/DKM 100–750



Empfehlung:

Bei Vollnutzung sämtlicher Funktionen bei BoxCard-M plus und -premium Antriebe mit Zusatzendschalter ZE einsetzen.

BoxControl für polumschaltbare Antriebe

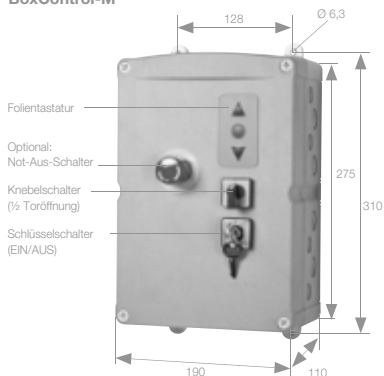
BoxControl-M D 400/2 P

Die modulare Antriebssteuerung für Sektion-, Rolltore und Rollgitter

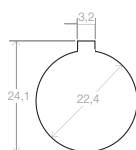
- Nur zur Steuerung von Rolltoren mit elero-DFM 400/32-16-Antrieben und original elero Steuerleitung und Motorleitung
- Nicht zulässig für Torprodukte mit Feuer- und Rauchschutz-Eigenschaften
- Erweiterung mit BoxCard-M basic, BoxCard-M plus oder BoxCard-M premium, steckbarer Steuerleitung und steckbarer Motorleitung erforderlich



BoxControl-M



Bohrmaße für die Schaltgeräte.
Diese Maße sind wegen der Schutzart IP 65 unbedingt einzuhalten!



Die oben gezeigten Schaltgeräte können nachträglich an diesen Positionen eingebaut werden. In der Deckelinnenseite sind diese Positionen gekennzeichnet. Bitte beachten Sie die Bohrmaße.

Technische Daten und Maße

Baugröße/Typ	BoxControl-M 400/2 P
Bemessungs-Spannung	3 x 400V/N /PE; 3 x 400V/PE; 3 x 230V/N /PE; 3 x 230V/PE
Bemessungs-Frequenz (Hz)	50/60
Sicherung bauseitig (A)	10 (3polig) (CEEform-Stecker 16A, Rechtsdrehfeld, Absicherung max. 10A)
Steuerspannung	24V DC
Sicherung für externe Geräte (AT)	2
Stromversorgung ext. Geräte max.	24V DC/250 mA
max. Motorleistung AC 3	400V 2,3 kW/230V 2,3 kW
Schalterschütz	Mechanisch verriegelt
Schalterschütz-Zustandsanzeige	LED „AUF“ und „ZU“
Bremsrelais integriert	Ja
Schutzgrad (IP)	65 (Einsteckverschraubungen senkrecht nach unten montiert)
Betriebsumgebungstemperatur (°C)	-10 bis +40
Maße (mm)	H 275 x B 190 x T 110 (HB 310 mit Verschraubungen)
Gewicht (g)	4.200
VDE geprüft	DIN EN 50178; DIN EN 60204-1; DIN EN 12453
Standard-Lieferumfang	inkl. 3 Kabeleinführungs-Membranen, ohne Motor-/Endschalter- und Netzleitung
Artikel-Nummer	24 196.0001

Kompatibles Zubehör

BoxCard-M basic (Tippbetrieb)	•
Art-Nr.: 24 136.0001	
BoxCard-M plus (Impulssteuerung)	•
Art-Nr.: 24 144.0002	
BoxCard-M premium (Automatiksteuerung)	•
Art-Nr.: 24 176.0001	



BoxCard-M basic



BoxCard-M plus



BoxCard-M premium

Zubehör und Komponenten



Motor-
Steuerleitungen
Seite 306



Netzleitungen
Seite 306



Anschlußsets
Seite 306



Lichtschranken
Seite 310



Geräteschalter
Seite 306



Funkhandsender
Seite 310



Schließkanten-
sicherung
Seite 310



Stabantenne
Seite 310



Drucktaster
Seite 311



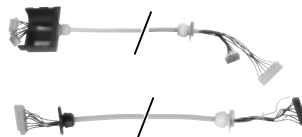
Funkempfänger
Seite 310

RevoLine
Typ 9 + 11
Jalousieantriebe
Sonderantriebe
Funksteuerungen
Funksensoren
Kabelgebundene
Steuerungen, Sensoren
Torantriebe
Torsteuerungen
Adapterprofile
und Zugkrafttabellen

Motor- und Steuerleitungen für BoxControl-M D 400/2 P

für polumschaltbare ZE-Antriebe mit Einsteckverschraubungen und beidseitigen Steckklemmen

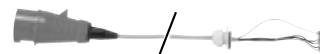
Artikel-Nummer	Länge 5,0 m
24 197.0501	•



Netzleitungen

für BoxControl-M D 400 und D 400/2P mit Einsteckverschraubungen und beidseitigen Steckklemmen

Artikel-Nummer	Länge 1,5 m mit CEE-Stecker, 16 A	Länge 1,5 m mit Schuko- stecker, 1 x 230V	Länge 8,0 m
24 172.0001	•		



Anschluss-Sets

für BoxControl-M D 400 bei Lieferung ohne Anschlussleitungen

Artikel-Nummer	1 x Steckklemme mit 1 x Einsteckverschraubung	2 x Steckklemme mit 2 x Einsteckverschraubung
Netzanschlußset		
24 119.8301	•	
Motor- und Endschalteranschlußset		
24 119.8401		•
24 350.0101	Montagesatz für Antriebe ohne Motor- und Steuerleitung	



Geräte-Schalter

für die nachträgliche Installation in den Gehäusedeckel

Artikel-Nummer	NOT-AUS (Schlagtaster) mit Anschlusslitzen	Schlüsselschalter EIN-AUS (Automatik ein/ausschalten) mit Anschlusslitzen	Wahlschalter S/W (halbe Toröffnung) mit Anschlusslitzen
24 119.8601	•		
24 119.8701		•	
24 119.8801			•



Adapterprofile und Zugkrafttabellen	Torsteuerungen	Torantriebe	Kabelgebundene Steuerungen, Sensoren	Funksteuerungen Funksensoren	Sonderantriebe	Jalousieantriebe	Typ 9 + 11	RevolLine
--	-----------------------	-------------	---	---------------------------------	----------------	------------------	------------	-----------

MasterControl/SoftControl

MasterControl RD 400 ZE/SoftControl RD 230 ZE



Die vielseitigen und sanften Steuerungen für Rolltorantriebe

- *MasterControl RD 400 ZE:*
 - Für DFM/DKM ZE-Rolltorantriebe
 - Automatischer Betrieb von Toranlagen (z. B. Tiefgaragen)
 - Zustandsanzeige über LCD-Display
 - Im Störfall oder bei Einrichtarbeiten kann der Antrieb im Totmann-Handbetrieb mit den Leiterplatten-Tasten AUF/AB gefahren werden
- *SoftControl RD 230 ZE:*
 - Für DFM/DKM 170 ZE-Rolltorantriebe
 - Zusätzlich integrierter Frequenzumrichter
 - Zustandsanzeige über LCD-Display
- 24V-Gleichspannung
- Ausgänge über Relais galvanisch getrennt



MasterControl, SoftControl

Technische Daten und Maße

Baugröße/Typ	MasterControl RD 400 ZE		SoftControl RD 230 ZE
Spannungsversorgung	3 x 400V/N/PE; 3 x 230V/PE, 50 Hz +/- 10%		230V, 50 Hz +/- 10%
Leistungsaufnahme (VA)	Standby max. 13		
Steuerspannung (V DC)	24		
Max. Motorleistung elektrisch (kW)	2,2		1,1; 3 x 230V
Frequenz (Hz)	-		10 bis 100
Schutzgrad (IP)	65		
Absicherung bauseits (A)	max. 10, Schaltstrom der Lampen-Ausgänge: max. 2		
Sicherungen (A)	2 träge		F1: 8 träge oder AH für Umrichter F2: 2 träge für Bremschopper
Betriebsumgebungstemperatur (°C)	-10 bis +55		
Lagertemperatur (°C)	-20 bis +70		
Maße (mm)	H 380 x B 300 x T 155		
Gewicht (g)	11.500		9.900
VDE geprüft			
steckfertige Motor- und Endschalterleitungen (m)	5,0		2,0
Netzleitung (m)	1,5 mit CEE-Stecker 16A		1,0 mit SCHUKO-Stecker
Artikel-Nummer	24 185.0001	24 186.0001	24 166.0001

MasterControl

Einsatzbereich:

- Automatische Rolltoranlagen und Rollgitter
- 400/230V 50 Hz Drehstrom
- wahlweise Anschluss einer Opto-elektronischen Schließkantensicherung OSE Teile Nr. 24 275.0001
- oder 8,2 kΩ Widerstandsauswertung
- Anschluss Einzugschutz – Einweglichtschranken Art.-Nr. 24 960.0301 oder 24 961.0001
- Test der Schließkantensicherung und Einzugschutz nach Kategorie 2
- Automatisches Schließen mit verschiedenen Ampelfunktionen: Vorwarnung, Einbahn- oder Gegenverkehrsregelung
- Menüführung in deutsch, englisch oder französisch
- Stahlblech Gehäuse Schutzgrad IP 66; Farbe RAL 7035 (lichtgrau)

SoftControl

Einsatzbereich:

- Automatische Rolltore für Garagen etc.
- Eingang: 230V 50 Hz Wechselstrom
- Ausgang: 230V Drehstrom 1,0 kW 25 bis 100 Hz
- wahlweise Anschluss einer Opto-elektronischen Schließkantensicherung OSE Art.-Nr.: 24 275.0001
- oder für 8,2 kΩ Widerstandsauswertung
- Test der Schließkantensicherung nach Kategorie 2
- Automatisches Schließen mit verschiedenen Ampelfunktionen: Vorwarnung, Einbahn- oder Gegenverkehrsregelung
- Menüführung in deutsch, englisch oder französisch
- Stahlblech Gehäuse Schutzgrad IP 66; Farbe RAL 7035 (lichtgrau)

Achtung:

- Anschluss nur an 230V Drehstromantriebe
- 150 Nm Drehmoment für DFM/DKM 170
- Drehzahl 6,5 – 25 min⁻¹
- Für die Anschlussleitungen vom Frequenzumrichter zum Antrieb müssen max. 2,0 m lange, abgeschirmte Leitungen verwendet werden.

Zubehör und Komponenten



Schließkantensicherung
Seite 310



Lichtschranken
Seite 310



Drucktaster
Seite 311



Funkempfänger
Seite 310



Stabantenne
Seite 310

Funkfernsteuerungen 868,8 MHz

**2-Befehl-Funkempfänger
868,8 MHz im Gehäuse
230V AC**



17 700.4201
für Nachfolgesteuern:
Tast-, Schalt-Betrieb Ein/Aus,
Zeit-Betrieb, Abfallverzög.
bis 250 Sek.

**2-Befehl-Funk-Modul
FM 868,8 MHz**



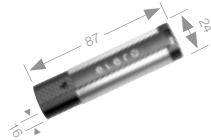
17 700.4301
steckbar auf BoxCard plus
und premium, DoorControl
24 180.0101, SafeControl,
MasterControl, SoftControl

Stabantenne FM 868,8 MHz



17 700.4901
für Funkempfänger 17 700.4201
und für Funkmodul 17 700.4301
50 Ohm – Koaxialkabel (10,0 m)

4-Befehl-Funkhandsender



17 700.3701
bis 50 m, umgebungsabhängig,
sicheres „SOMLOQ“ Rolling-
code-System, 3V Batterie,
CR 2032, Gehäuse ausziehbar

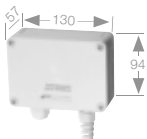
Handsenderhalter



17 700.3901
für Funkhandsender
17 700.3701

Sicherungen für Quetsch-, Scher- und Einzugsstellen

**Schließkantensicherung
(Opto-elektronische Schaltleiste)**

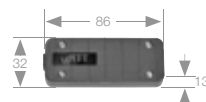


14 705.9002
Auswertegerät für
Netzspannung 230V/50 Hz,
Schaltkontakt potentialfrei
(im Kunststoffgehäuse IP 66)

**Leitungsanschlussdose
(am Behang)**



24 275.0001
Sender, Leitungslänge 1,0 m
+ Empfänger, Leitungslänge
10,5 m, Reichweite ca. 1,0 m
– max. 8,0 m, Ø 11 mm



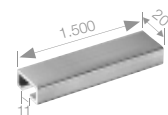
23 173.0002
mit Zugentlastung für Spiral-
kabel, integrierte Steck-/
Schraubklemmen inkl.
Schraubendreher



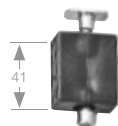
14 705.2801
Spiralkabel 3 x 0,5 mm²
von 0,9 – 3,0 m ausziehbar



14 706.2601
Auflaufprofil Gummi,
Doppelkammer mit Lippe

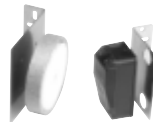


14 701.0602
C-Schiene Alu für
Auflaufprofil-Gummi
1,5 m lang



23 255.0002
Auflaufstopper (Paar)

**Reflexions-Lichtschanke
mit Polfilter IP 67**



24 960.0201
Zubehör: Reflektor, Befestigungswinkel, Verschraubung und
Befestigungsschrauben an die Haltewinkel. Reichweite: 0,50
... 15,0 m; Bemessungsspannung: 15 – 45V DC oder 24V AC;
Betriebsbereit: < 100 ms; Bemessungsstrom: max. 30 mA/24V

Hinweis: Die Reflektoren für
die Reflexions-Lichtschanken
können im Freien durch
Witterungseinflüsse, Frost etc.,
beschlagen werden, dadurch
wird die Reichweite stark ver-
mindert. Empfehlung: Einweg-
Lichtschanken eignen sich im
Freien auch unter erschwerten
Bedingungen.

Einweg-Lichtschanke IP 67



24 961.0001
Set: Sender, Empfänger und
Befestigungsteil. Kunststoffge-
häuse. Reichweite: max. 50,0 m;
Bemessungsspannung: 20 – 230V
AC/DC. Ausgang: Relais

**Wetterschutzhauben passend
für die Befestigungswinkel**



14 306.8501
für Reflexions-Lichtschanke



14 306.8601
für Reflektor

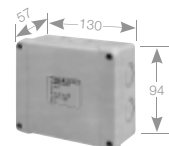
**Einweg-Lichtschanke
„Twin-Safe“**



24 960.0301
für den Einzugschutz
Zubehör: Befestigungswinkel

Reichweite: 1,0 – 20 m,
Bemessungsspannung:
10 – 30V DC
Öffnungswinkel: < 4°,
Bemessungsstrom: 70 mA

Lichtschanken-Testeinheit



17 700.5401
Funktion nur mit BoxCard premium und Door-
Control für Rollgitter für 2 Einweg-Lichtschanken
Art.-Nr. 24 960.0301 oder 24 961.0001

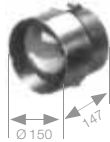
Schaltuhren und Ampeln

Wochenzeitschaltuhr
Rex 2000 steckbar

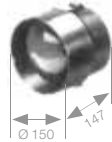


17 800.3001
für Master-, SoftControl und
BoxCard premium

LED-Lampe E27 25 mA;
1 x 230V 50/60 Hz



14 700.3801
Ampel rot



14 700.3901
Ampel grün

Schalter und Taster

Drückerschalter
Aufputz



14 701.1701
Schalter (mit Raststellung)
wassergeschützt



14 701.2101
Taster (ohne Raststellung)
wassergeschützt

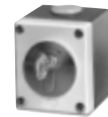
Schlüsselschalter Aufputz
IP 54



14 701.3301
mit beidseitiger
Raststellung und
Deckelverriegelung



14 701.3601
ohne Raststellung,
beidseitig tastend und
Deckelverriegelung



14 701.3801
einseitig tastend und
Deckelverriegelung

Schlüsselschalter Unterputz
IP 54



14 701.3901
mit beidseitiger Raststellung
und Deckelverriegelung



14 701.4201
ohne Raststellung, beidseitig
tastend und Deckelverriegelung



14 701.4401
einseitig tastend und
Deckelverriegelung

Taster Aufputz



14 701.2401

Drucktaster Aufputz
wassergeschützt IP 54



14 701.2501
Auf-Ab



14 701.2901
»Auf-Stopp-Ab«

Schlüssel-Drucktasten-
schalter Aufputz IP55



14 701.4501
Schlüsselschalter »AUF-AB«,
beidseitig tastend und
Drucktaster »HALT«

Schlüssel-Drucktasten-
schalter Aufputz IP55



14 701.4801
Schlüsselschalter »AUF-AB«,
beidseitig tastend und
Drucktaster »HALT«



14 703.1301
Zugtaster Aufputz,
Alugehäuse



14 703.2601
Hauptschalter abschließbar,
Aufputz, 3polig 400V 4 kW



14 703.2701
NOT-AUS-Schlagtaster,
Aufputz

RevolLine

Typ 9 + 11

Jalousieantriebe

Sonderantriebe

Funktsteuerungen
Funksensoren

Kabelgebundene
Steuerungen, Sensoren

Torantriebe

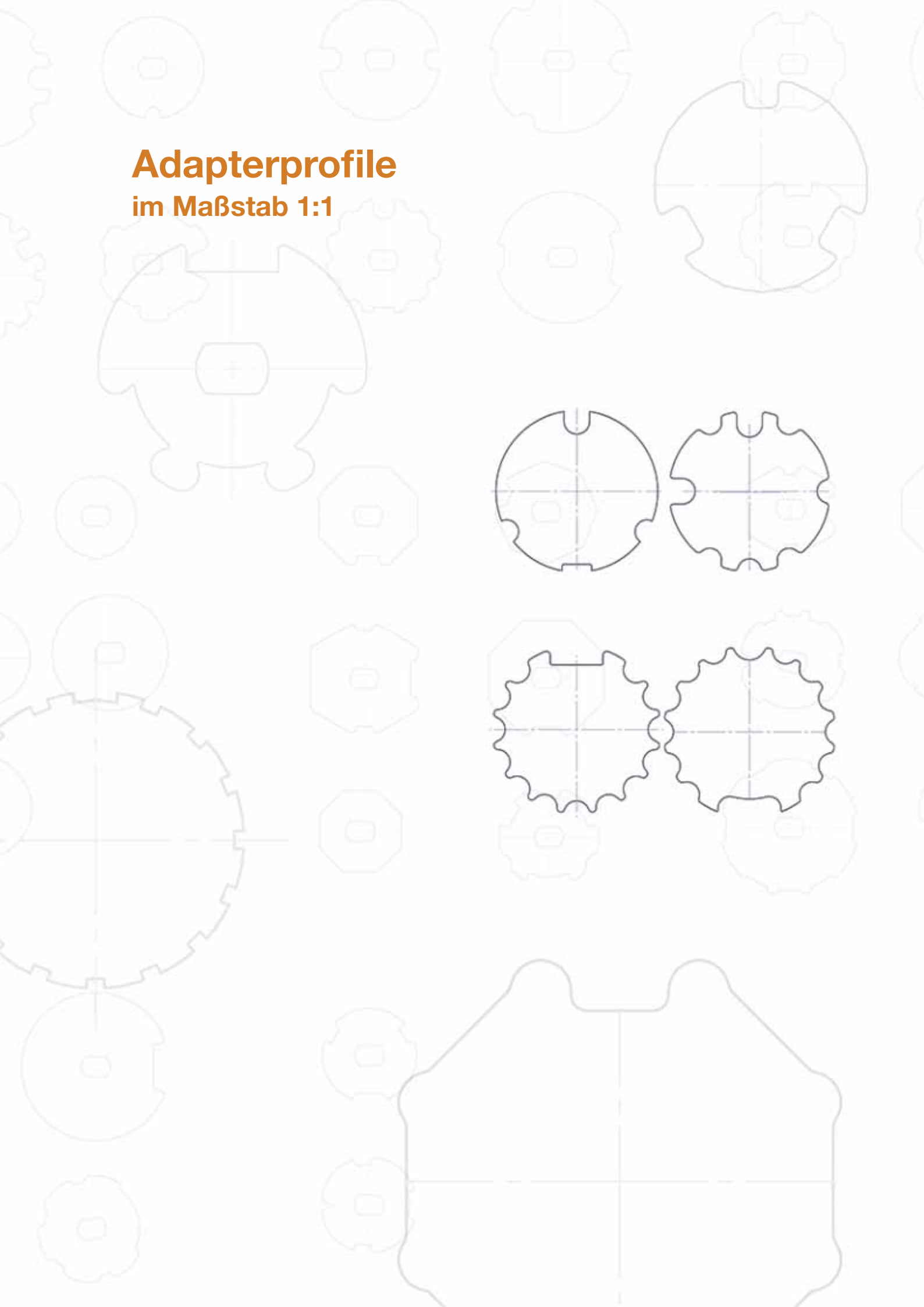
Torsteuerungen

Adapterprofile
und Zugkrafttabellen



Adapterprofile

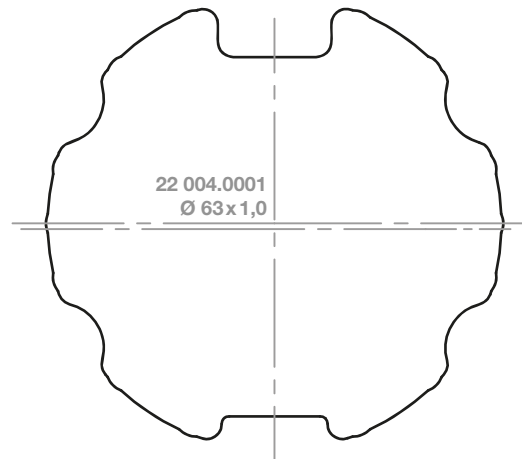
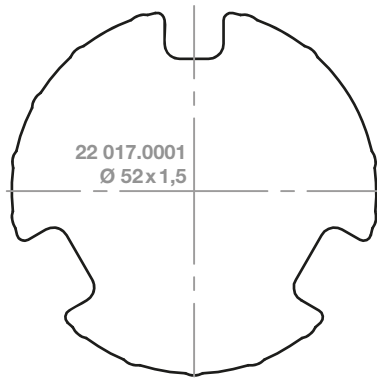
im Maßstab 1:1



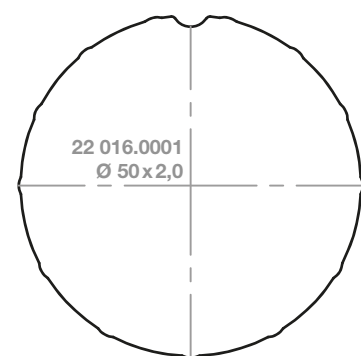
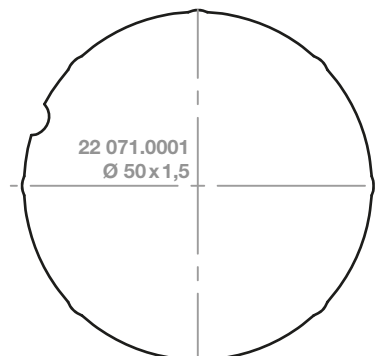
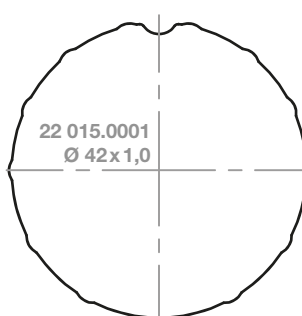
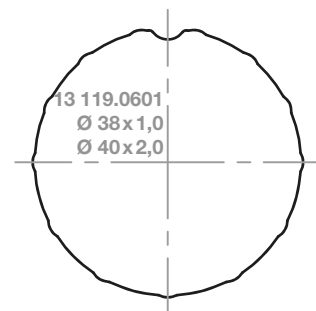
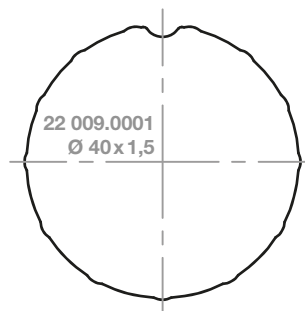
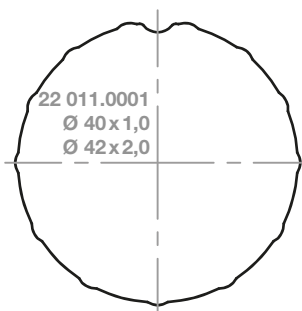
RevoLine S

Maßstab 1:1 / Maßangaben in Millimeter

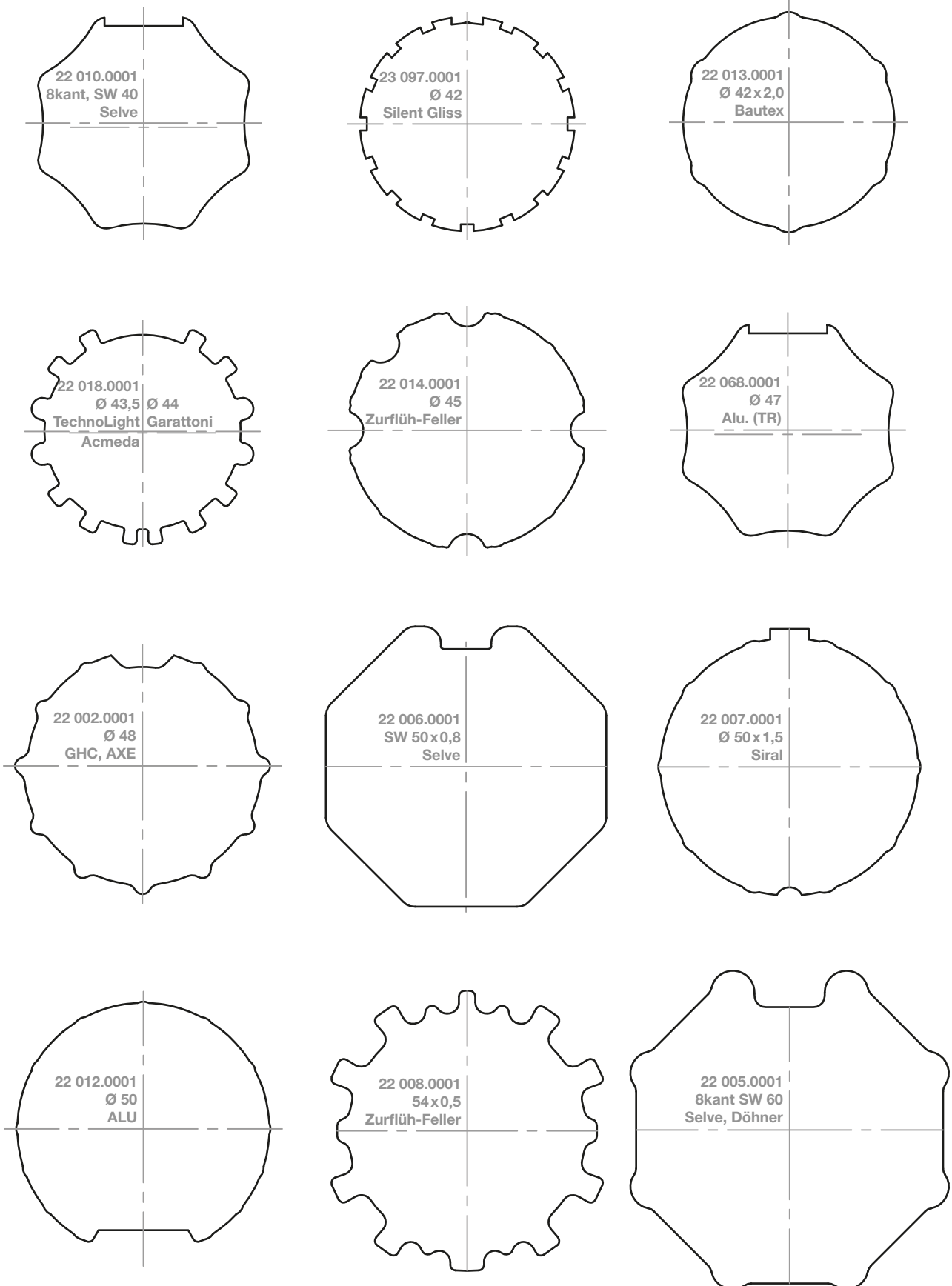
Nutrohre



Rundrohre



RevoLine S
Profilrohre

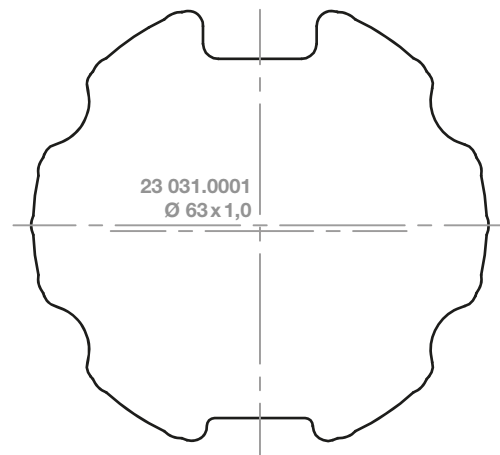
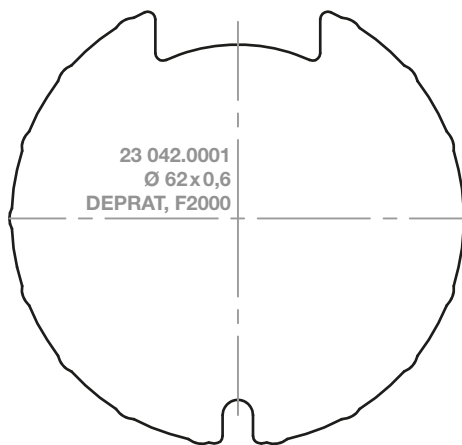
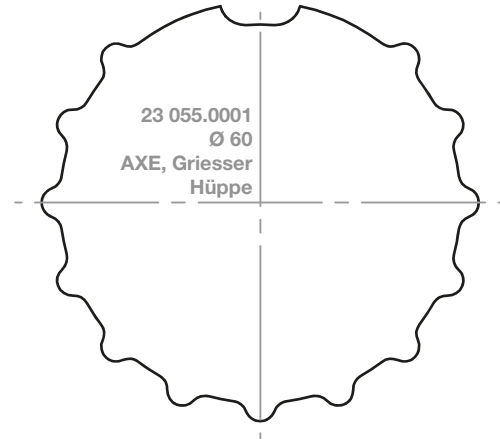
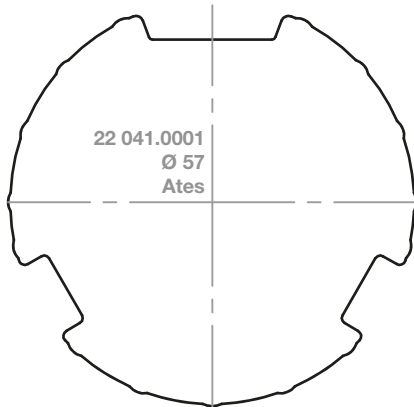


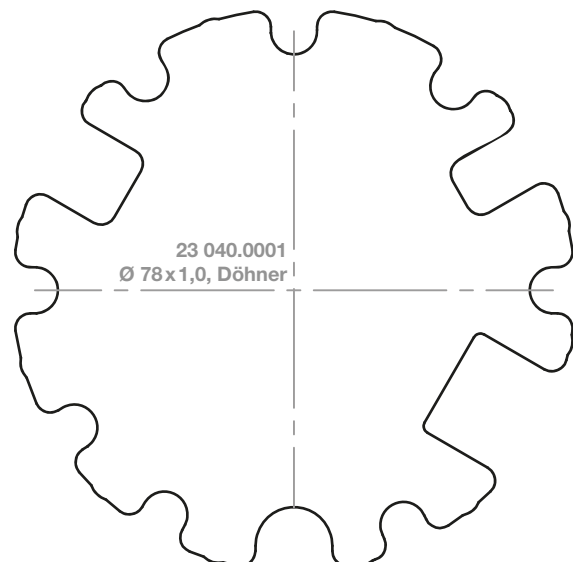
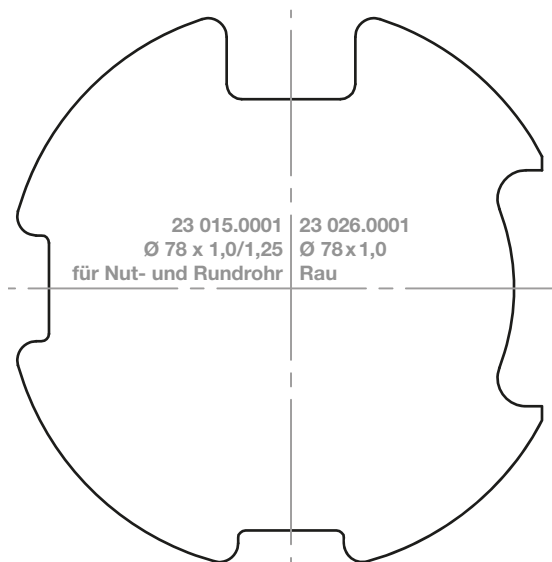
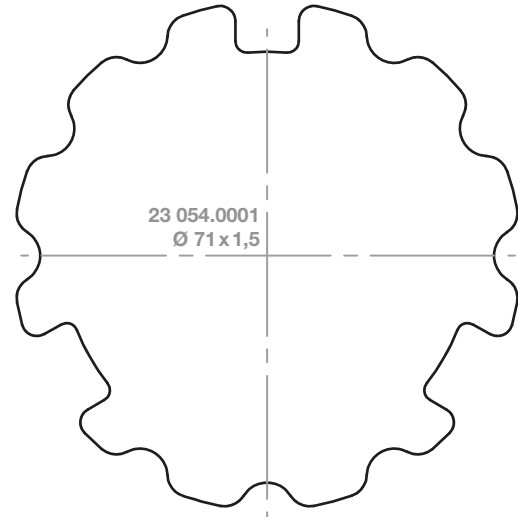
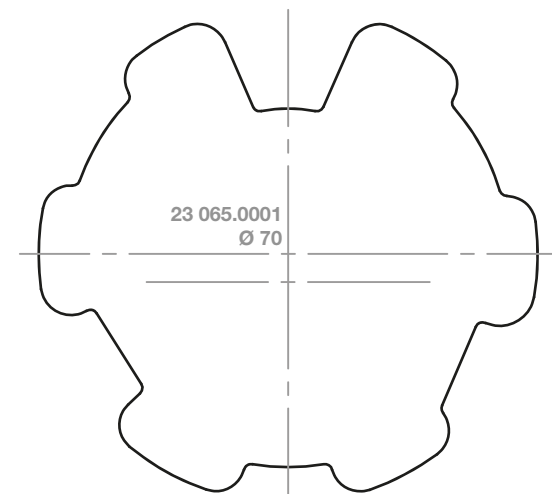
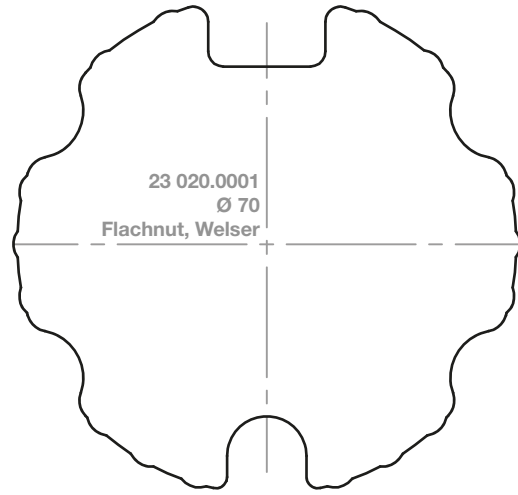
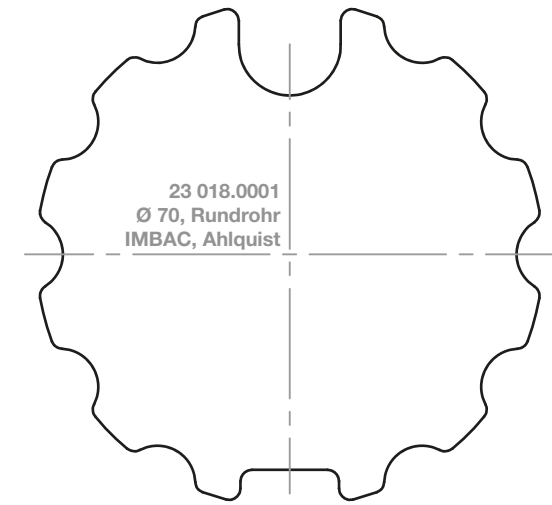
RevoLine
Typ 9 + 11
Jalousieantriebe
Sonderantriebe
Funktsteuerungen Funksensoren
Kabelgebundene Steuerungen, Sensoren
Torantriebe
Torsteuerungen
Adapterprofile

RevoLine M

Nutrohre

Maßstab 1: 1 / Maßangaben in Millimeter



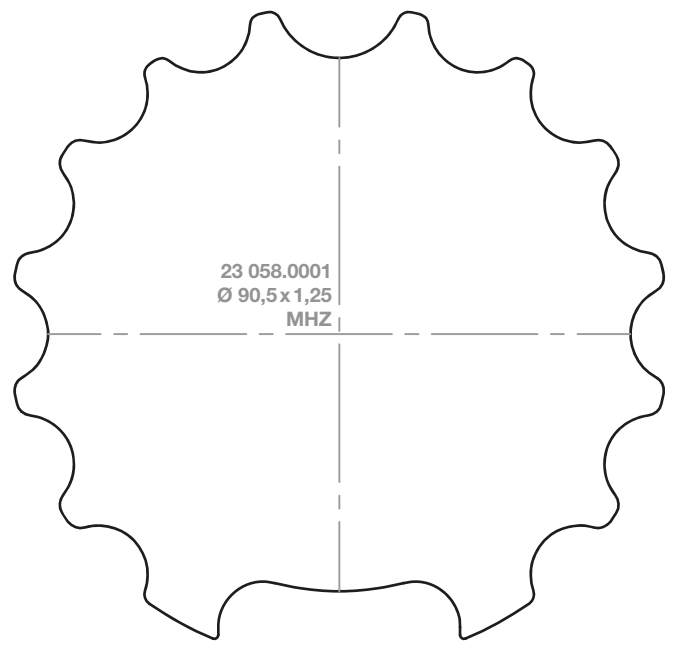
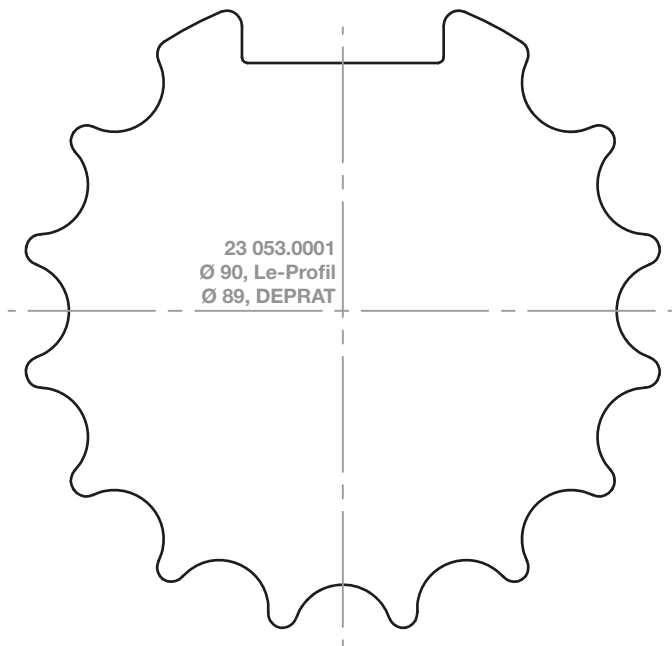
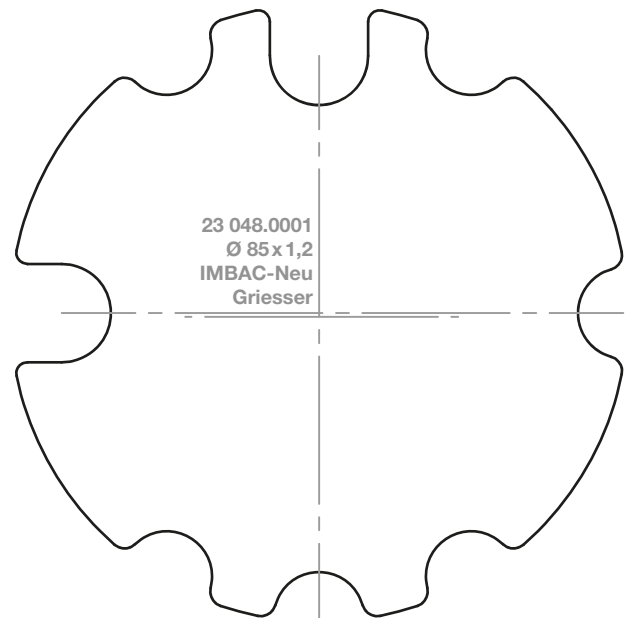
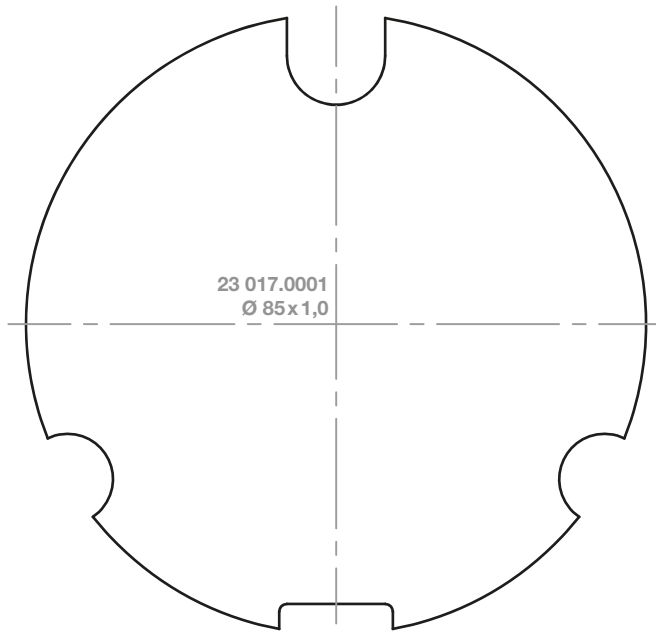


RevoLine
Typ 9 + 11
Jalousieantriebe
Sonderantriebe
Funktsteuerungen Funksensoren
Kabelgebundene Steuerungen, Sensoren
Torantriebe
Torsteuerungen
Adapterprofile

RevoLine M

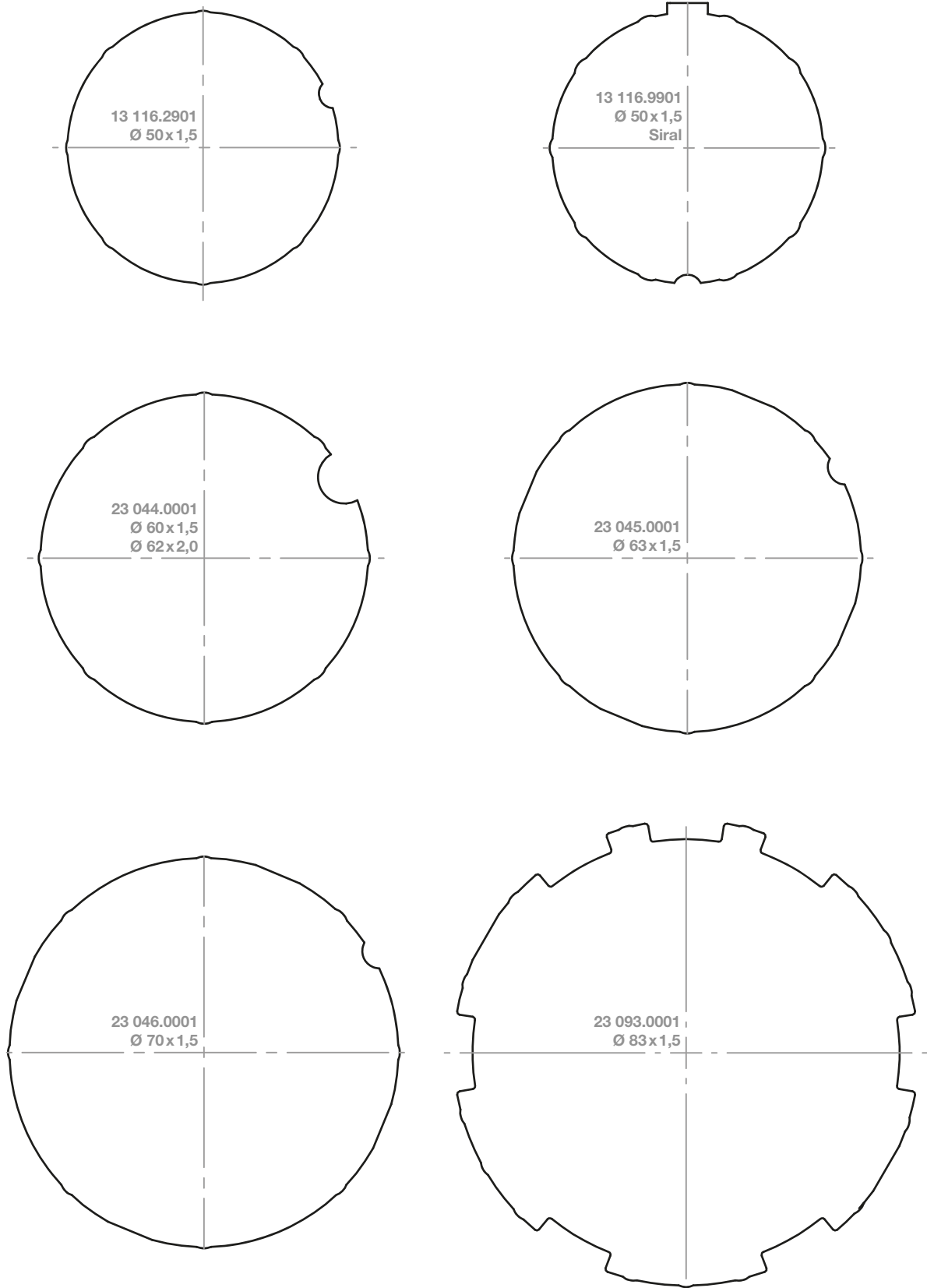
Nutrohre

Maßstab 1: 1 / Maßangaben in Millimeter



Maßstab 1: 1 / Maßangaben in Millimeter

RevoLine M
Rundrohre



RevoLine

Typ 9 + 11

Jalousieantriebe

Sonderantriebe

Funksteuerungen
Funksensoren

Kabelgebundene
Steuerungen, Sensoren

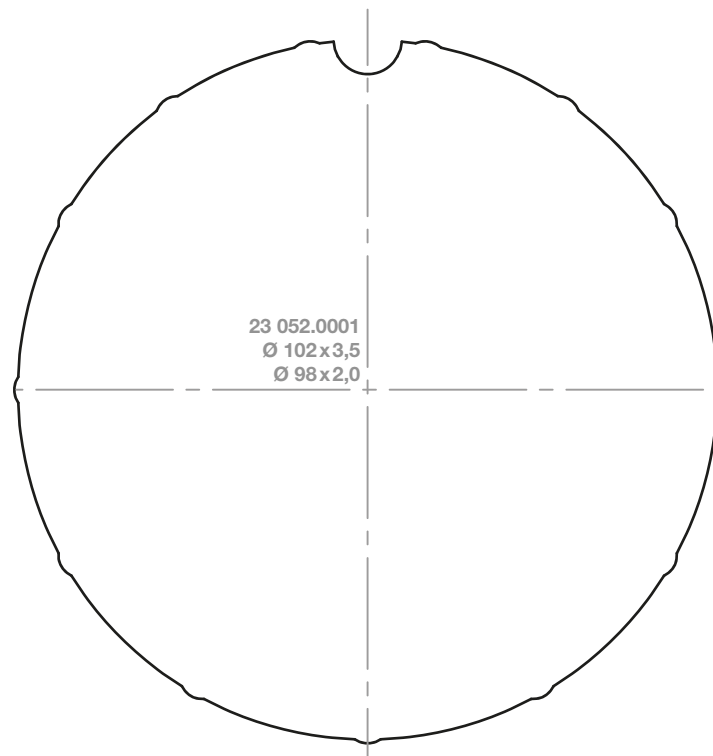
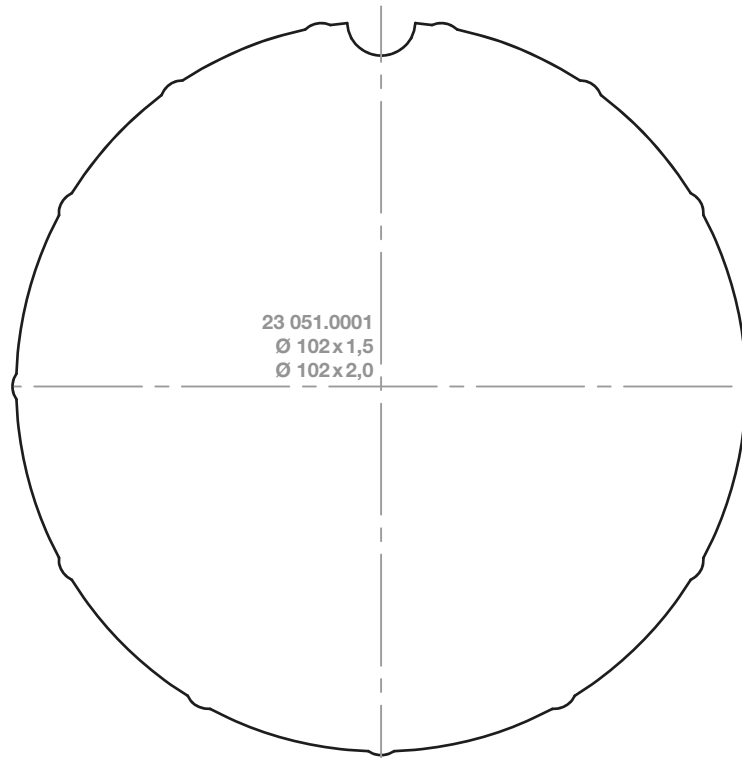
Torantriebe

Torsteuerungen

Adapterprofile

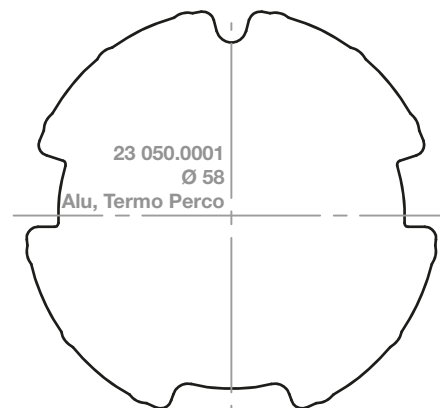
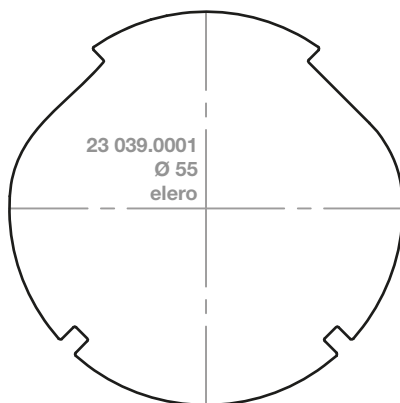
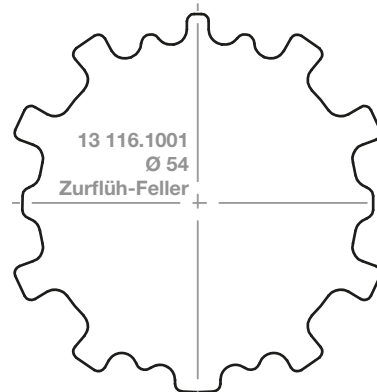
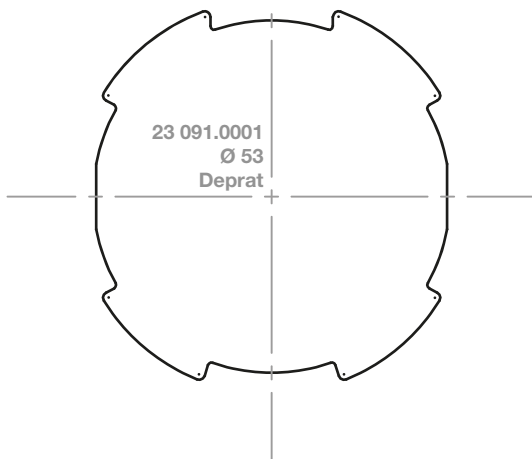
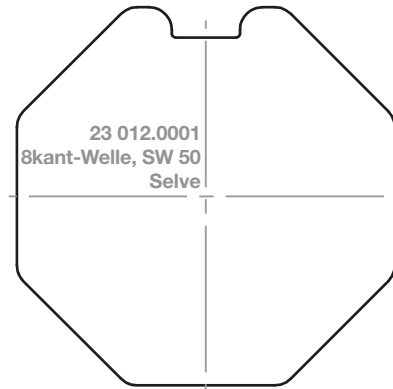
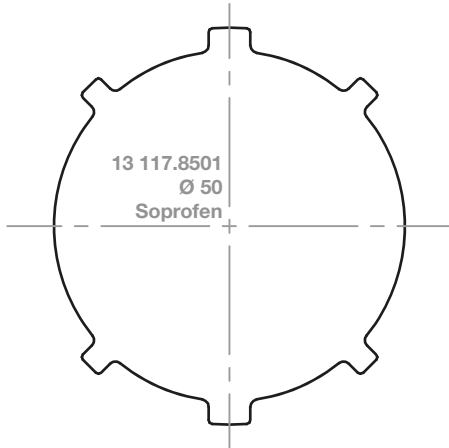
RevoLine M
Rundrohre

Maßstab 1: 1 / Maßangaben in Millimeter



Maßstab 1: 1 / Maßangaben in Millimeter

RevoLine M
Profilrohre



RevoLine

Typ 9 + 11

Jalousieantriebe

Sonderantriebe

Funktsteuerungen
Funksensoren

Kabelgebundene
Steuerungen, Sensoren

Torantriebe

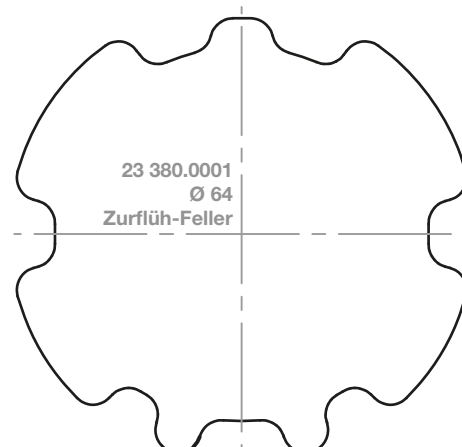
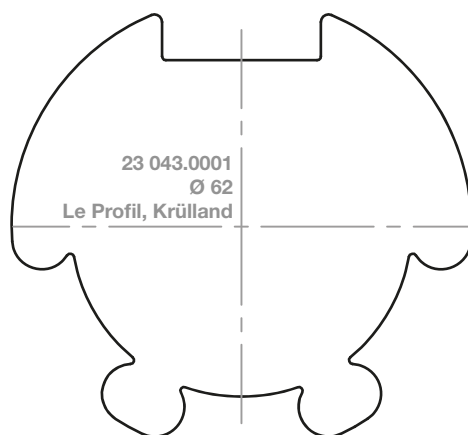
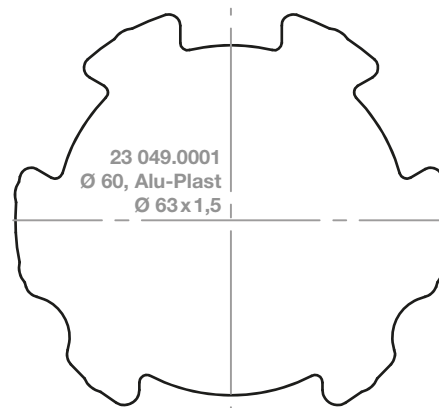
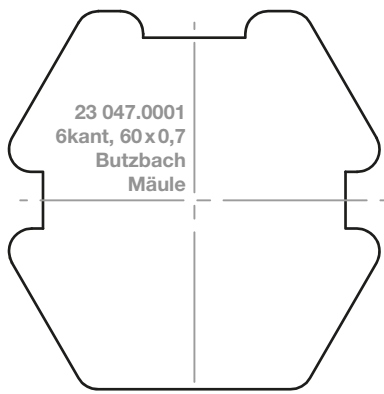
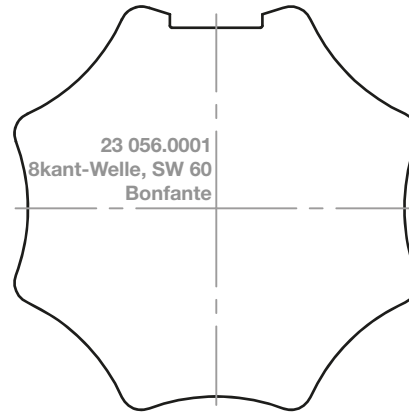
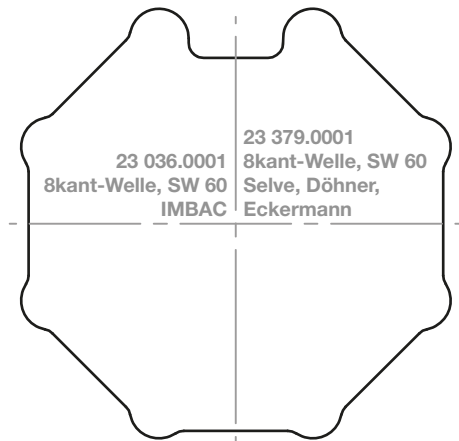
Torsteuerungen

Adapterprofile

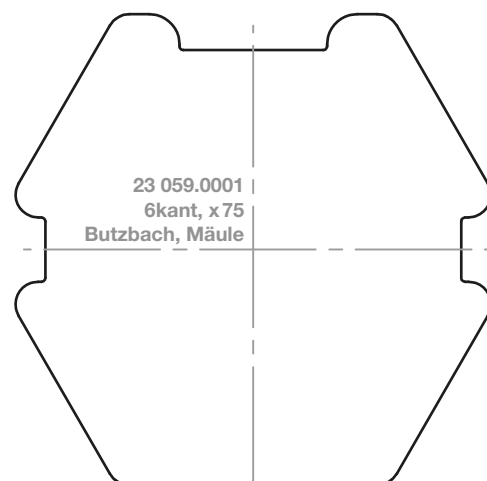
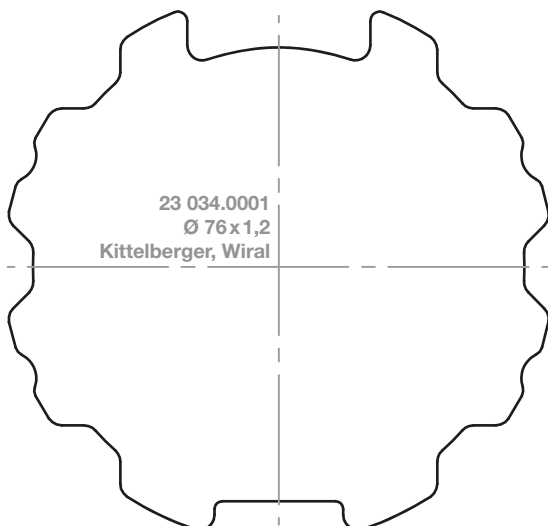
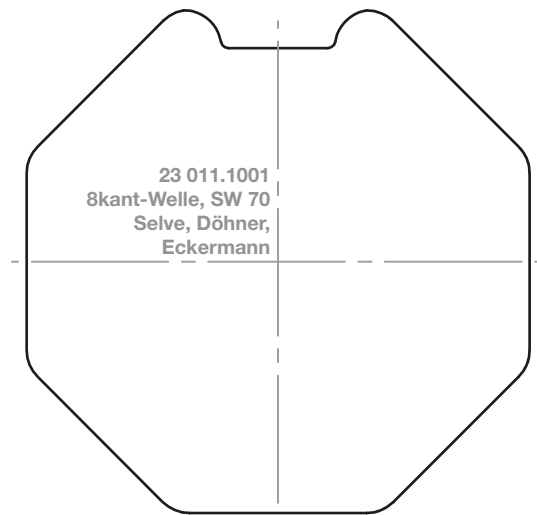
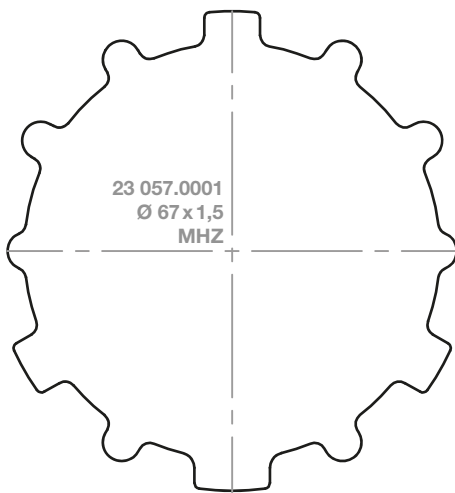
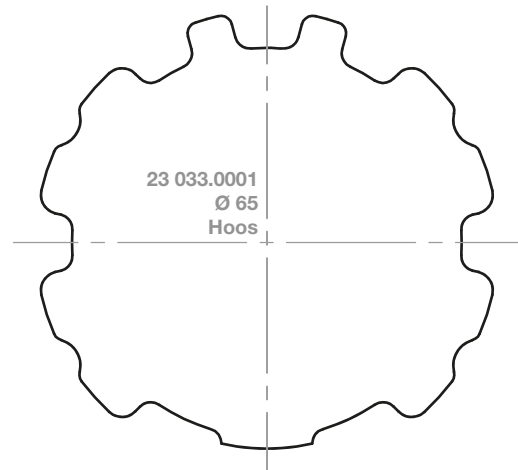
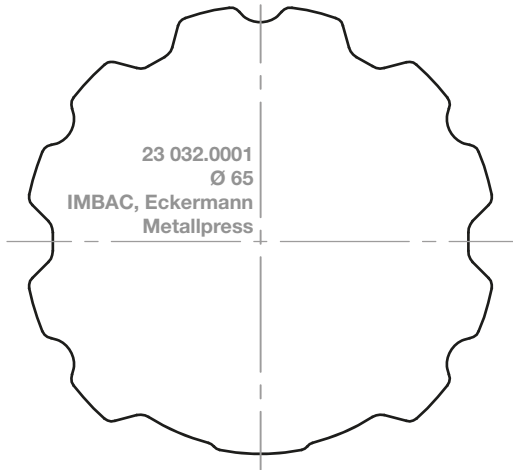
RevoLine M

Profilrohre

Maßstab 1: 1 / Maßangaben in Millimeter



RevoLine M
Profilrohre



RevoLine

Typ 9 + 11

Jalousieantriebe

Sonderantriebe

Funksteuerungen
Funksensoren

Kabelgebundene
Steuerungen, Sensoren

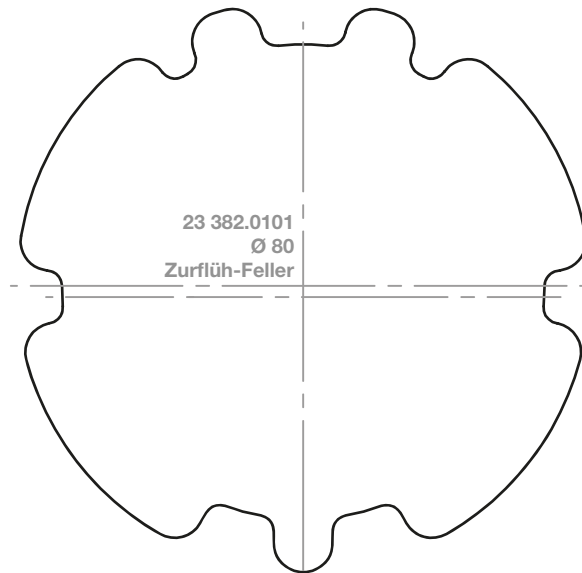
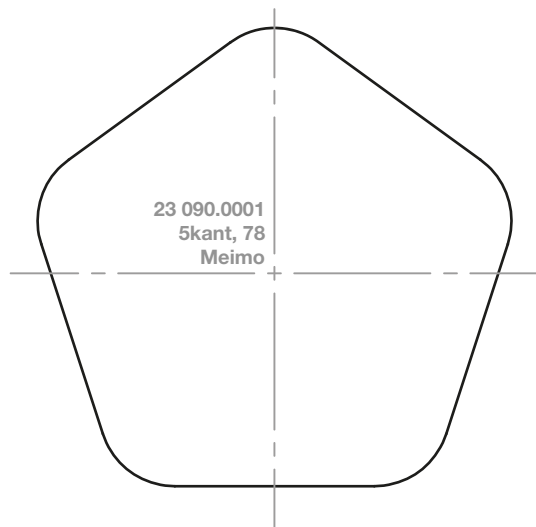
Torantriebe

Torsteuerungen

Adapterprofile

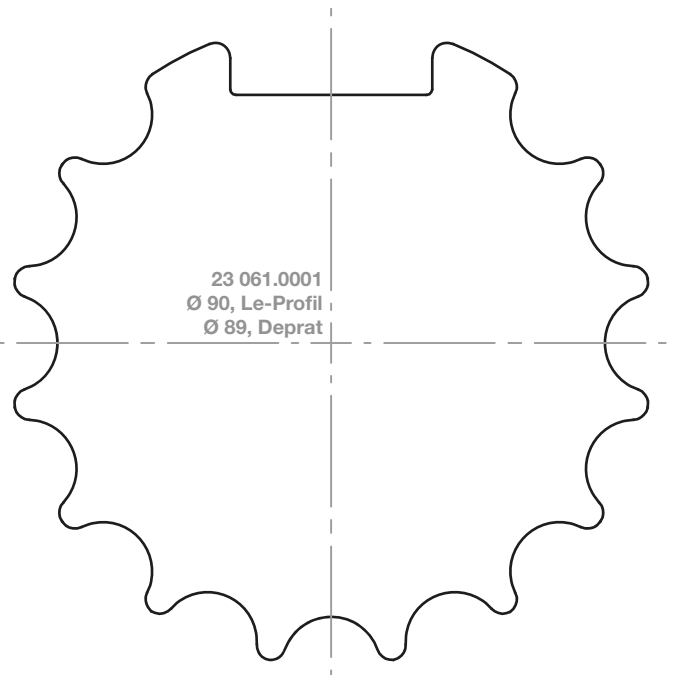
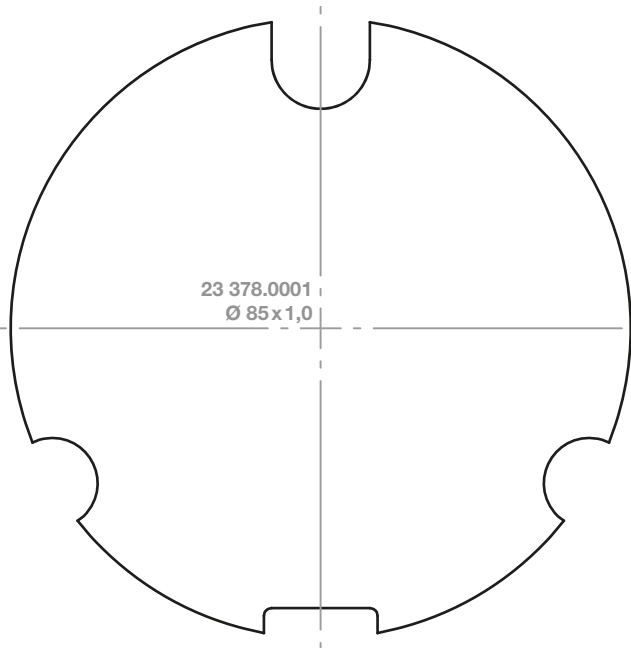
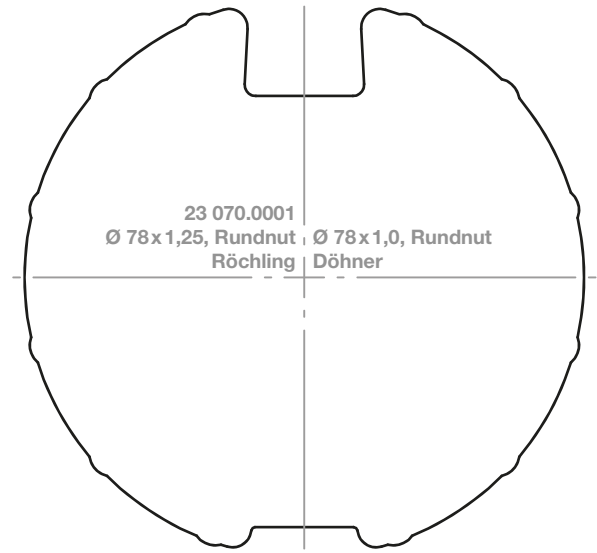
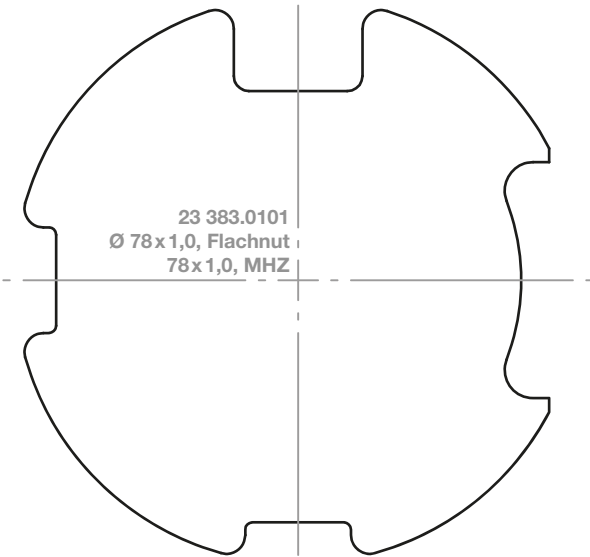
RevoLine M Profilrohre

Maßstab 1: 1 / Maßangaben in Millimeter



Maßstab 1: 1 / Maßangaben in Millimeter

RevoLine L
Nutrohre



RevoLine

Typ 9 + 11

Jalousieantriebe

Sonderantriebe

Funksteuerungen
Funksensoren

Kabelgebundene
Steuerungen, Sensoren

Torantriebe

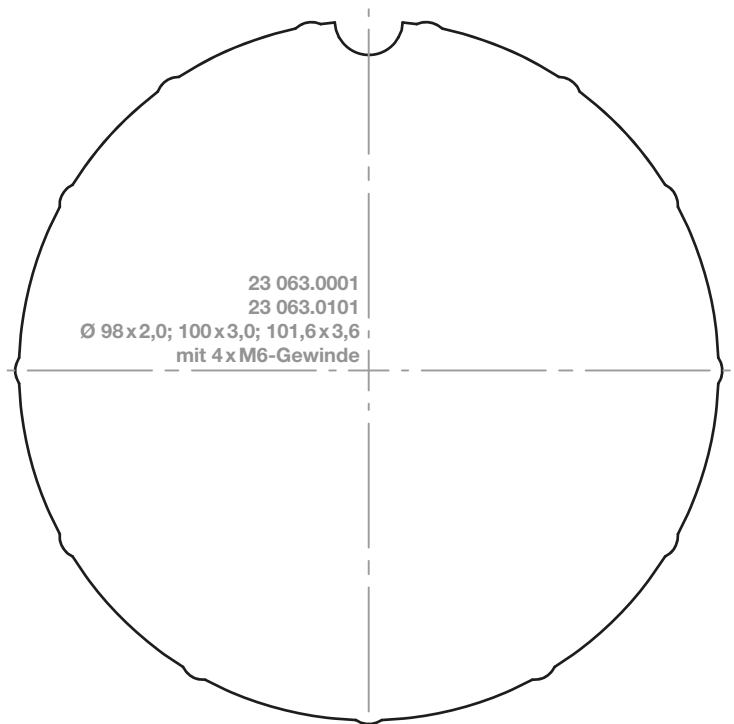
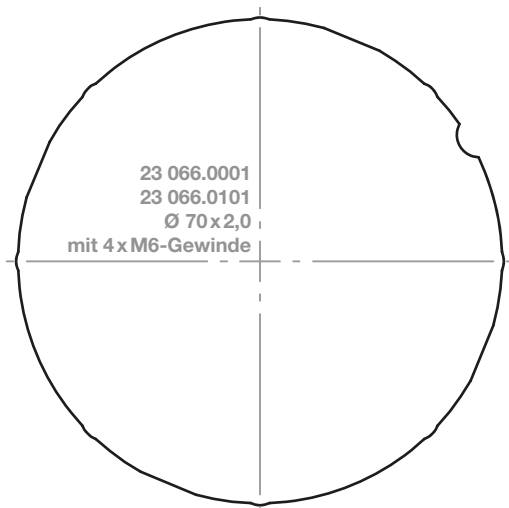
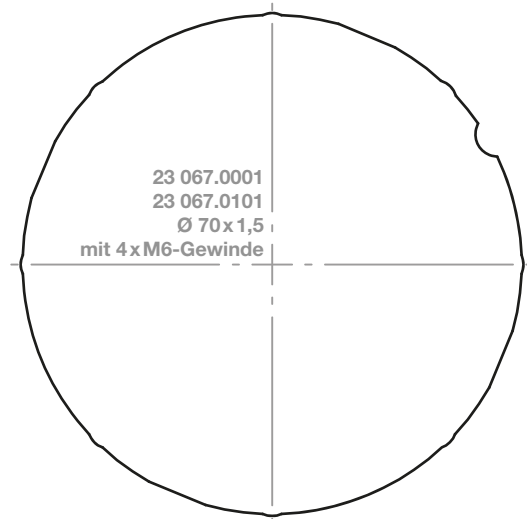
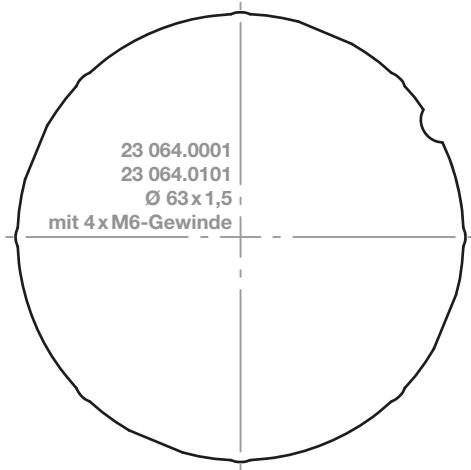
Torsteuerungen

Adapterprofile

RevoLine L

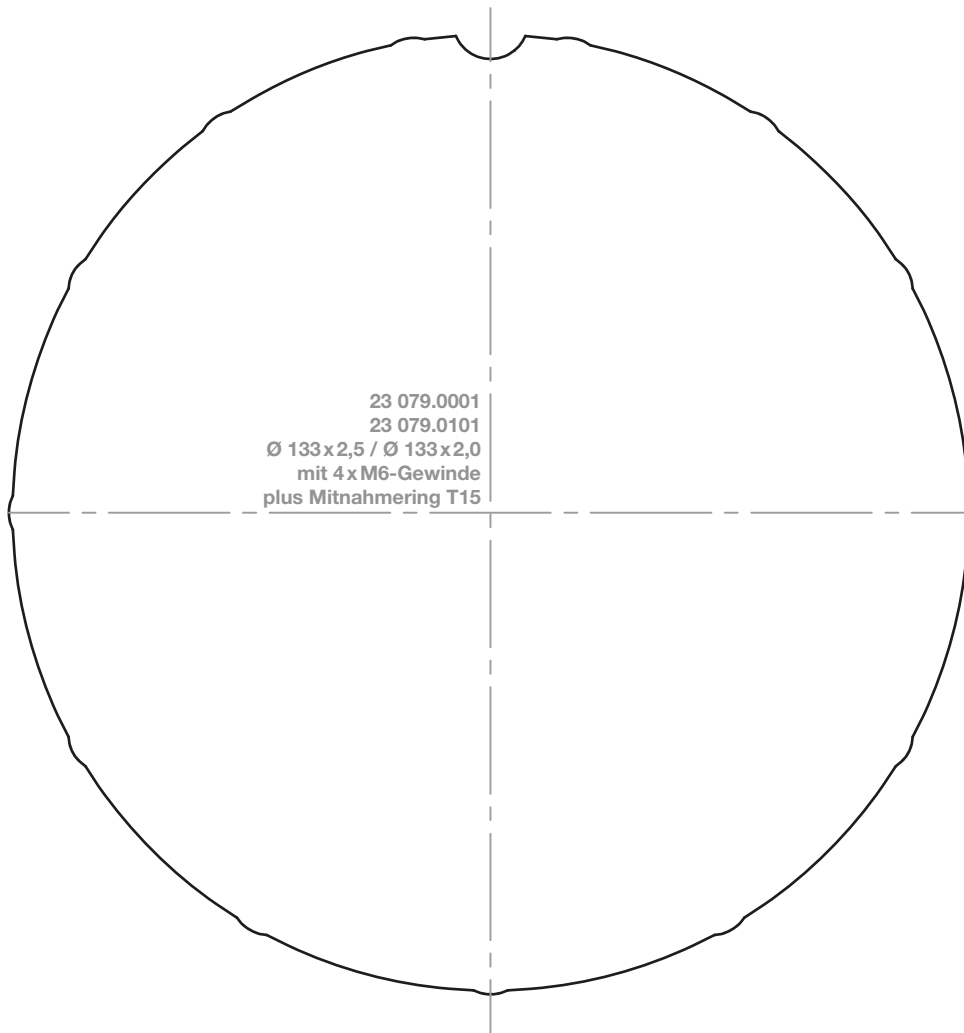
Rundrohre

Maßstab 1:1 / Maßangaben in Millimeter



Maßstab 1: 1 / Maßangaben in Millimeter

RevoLine L
Rundrohre



RevoLine

Typ 9 + 11

Jalousieantriebe

Sonderantriebe

Funksteuerungen
Funksensoren

Kabelgebundene
Steuerungen, Sensoren

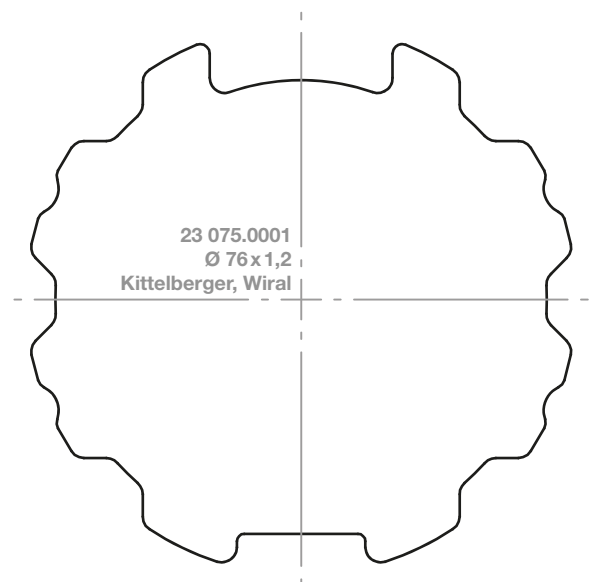
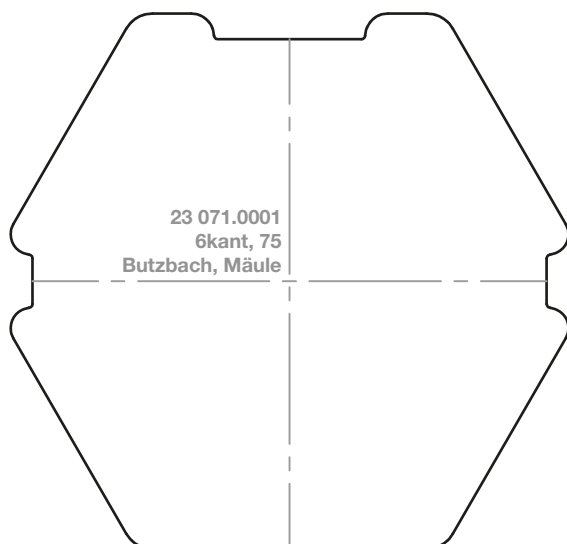
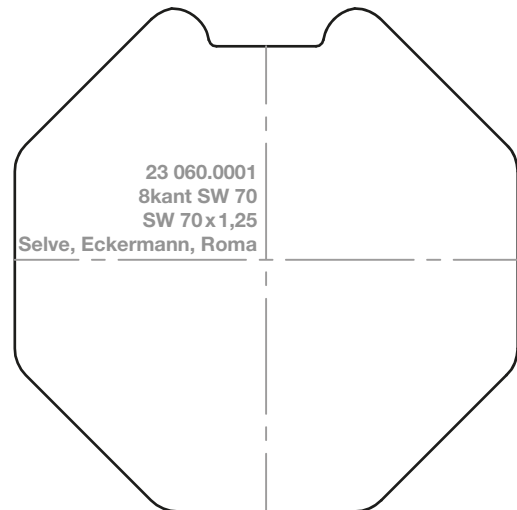
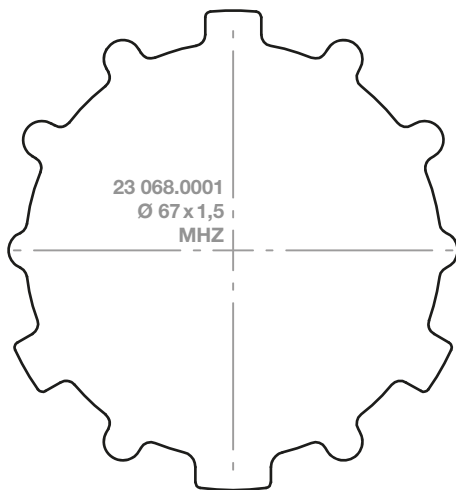
Torantriebe

Torsteuerungen

Adapterprofile

RevoLine L Profilrohre

Maßstab 1: 1 / Maßangaben in Millimeter



RevoLine L
Profilrohre

RevoLine

Typ 9 + 11

Jalousieantriebe

Sonderantriebe

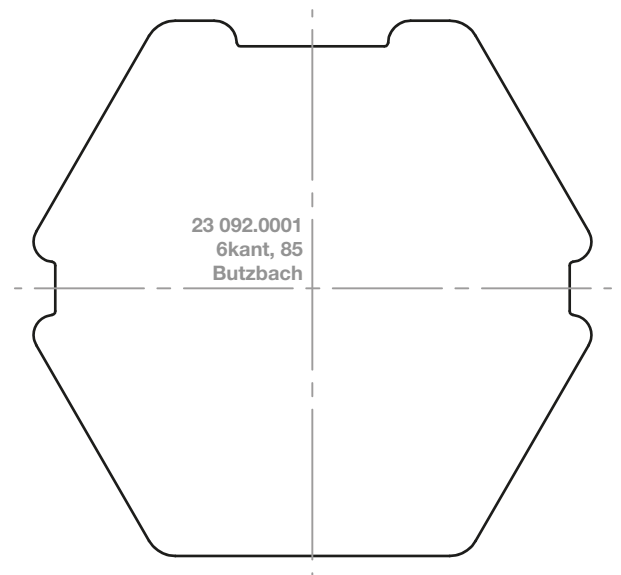
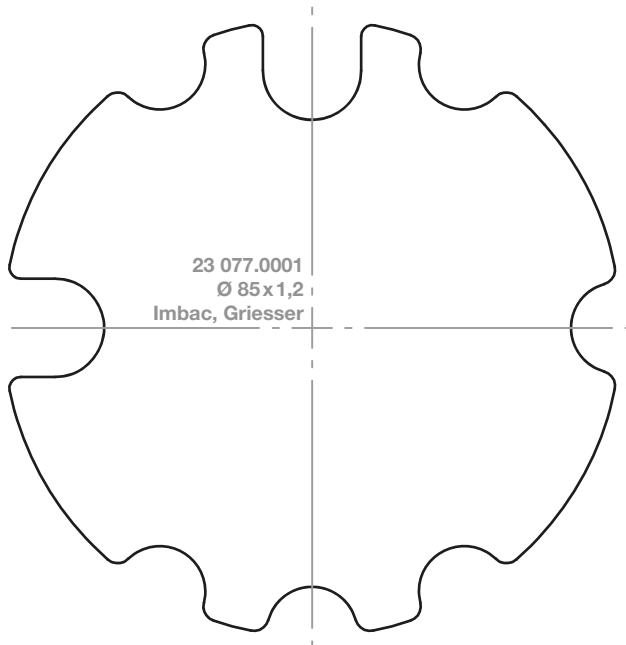
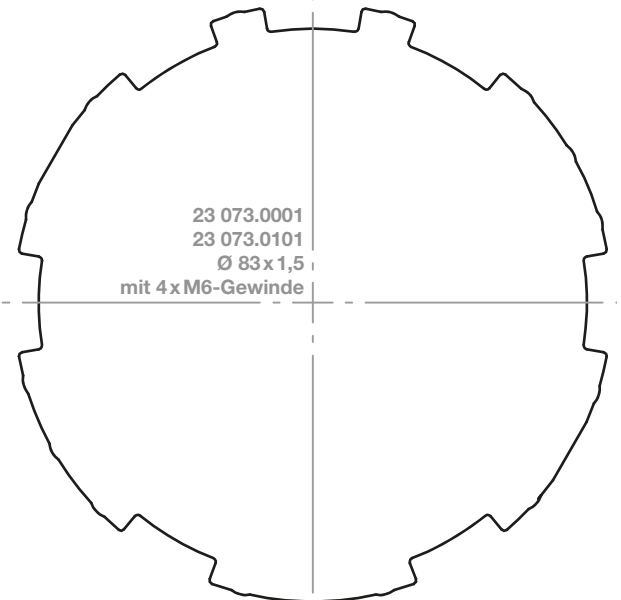
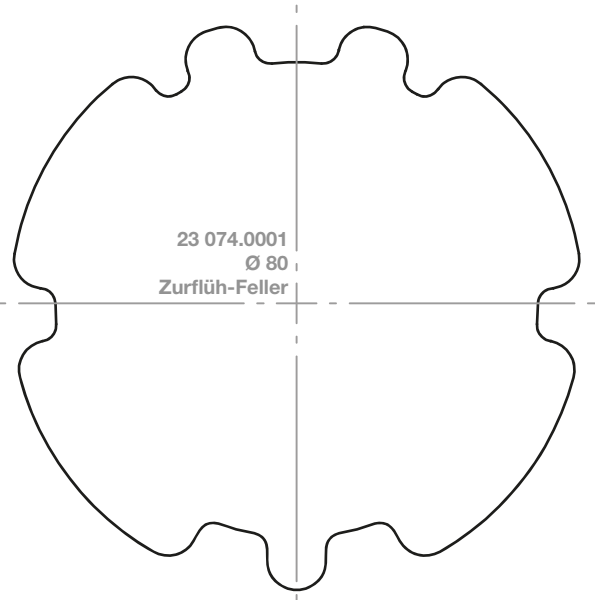
Funksteuerungen
Funksensoren

Kabelgebundene
Steuerungen, Sensoren

Torantriebe

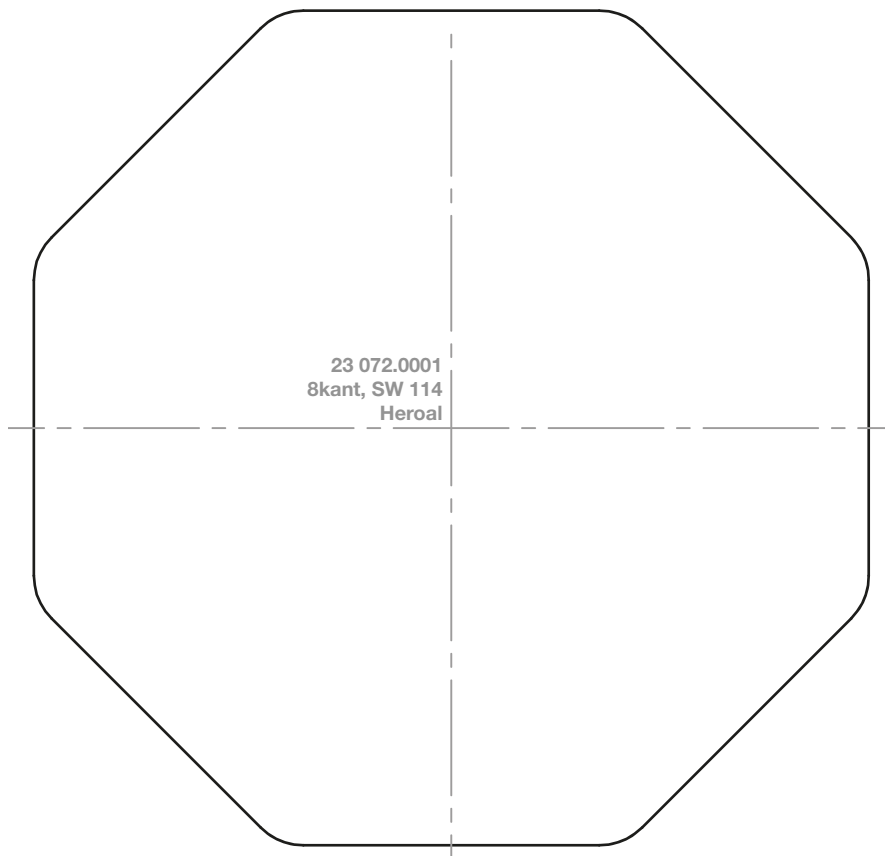
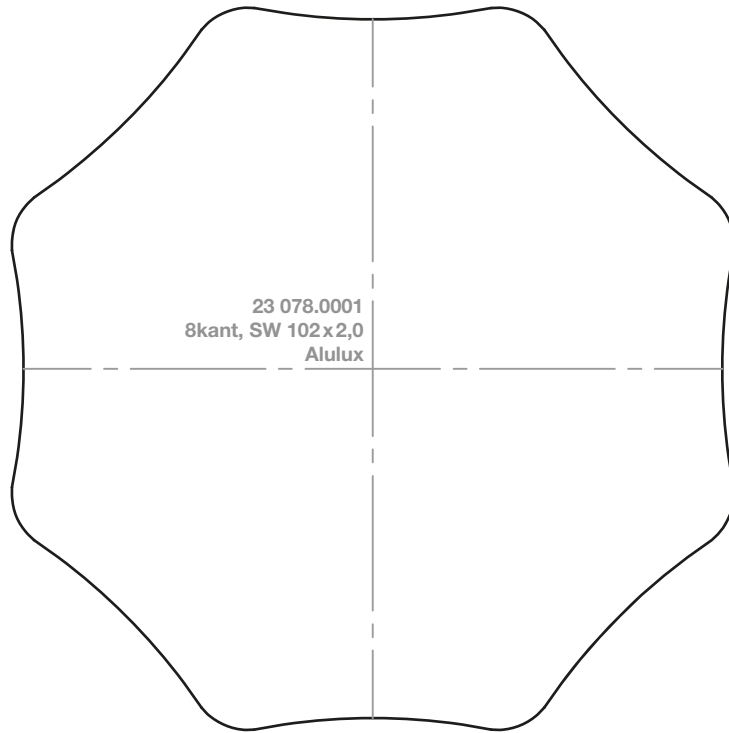
Torsteuerungen

Adapterprofile



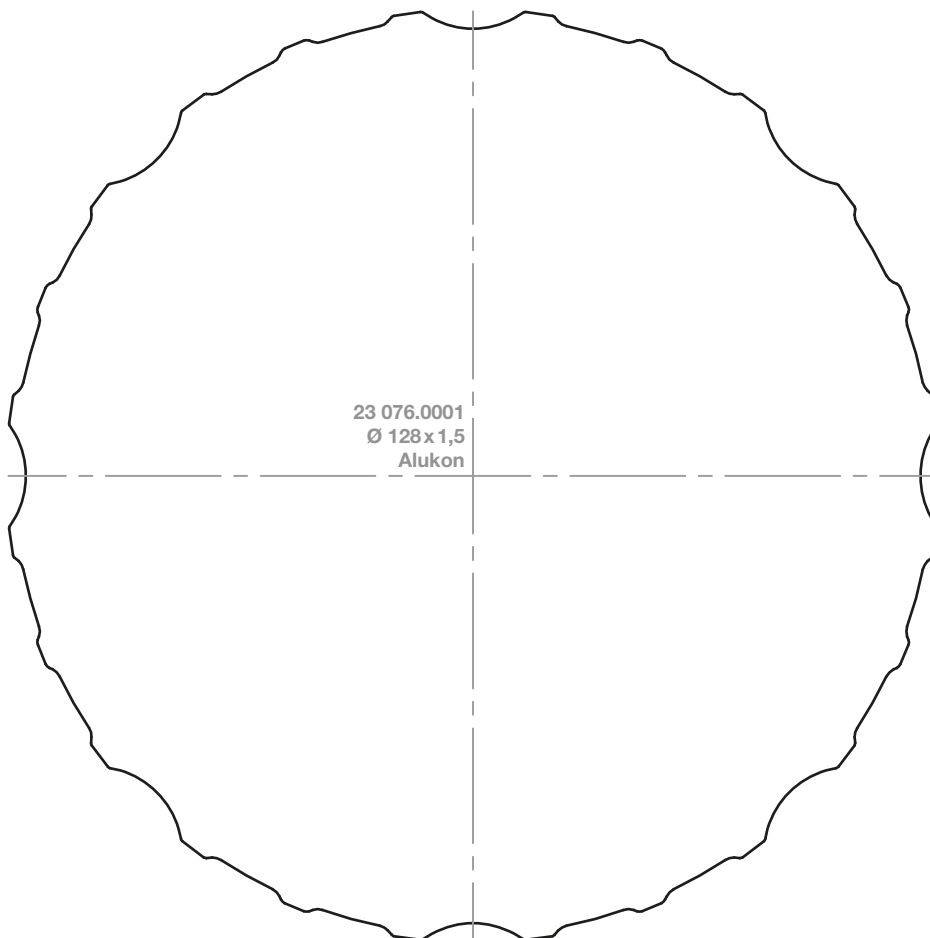
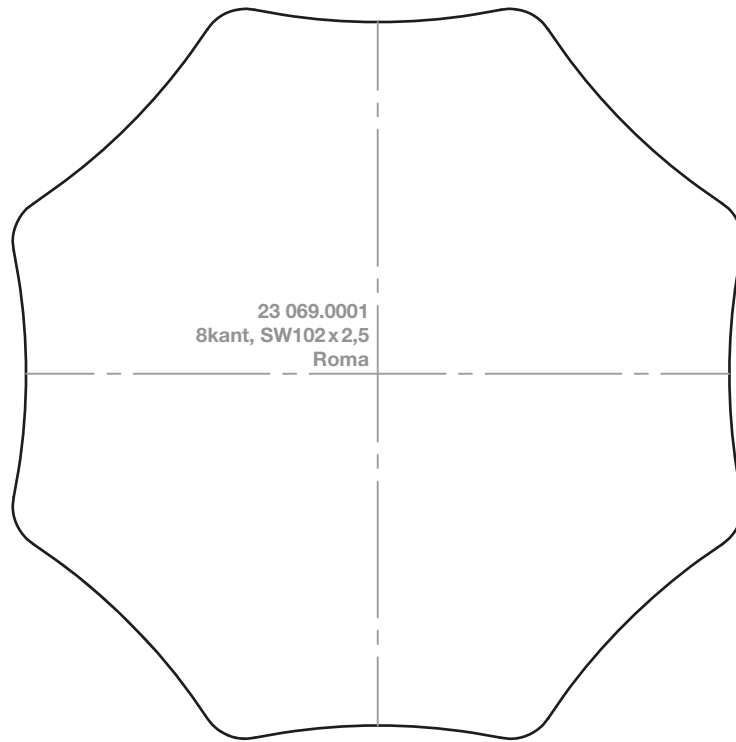
RevoLine L
Profilrohre

Maßstab 1: 1 / Maßangaben in Millimeter



Maßstab 1: 1 / Maßangaben in Millimeter

RevoLine L
Profilrohre



RevoLine

Typ 9 + 11

Jalousieantriebe

Sonderantriebe

Funksteuerungen
Funksensoren

Kabelgebundene
Steuerungen, Sensoren

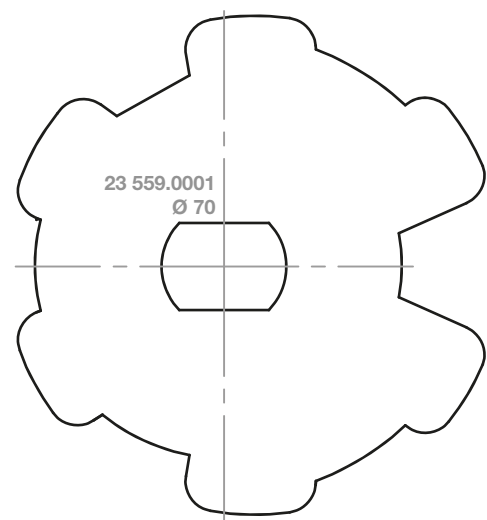
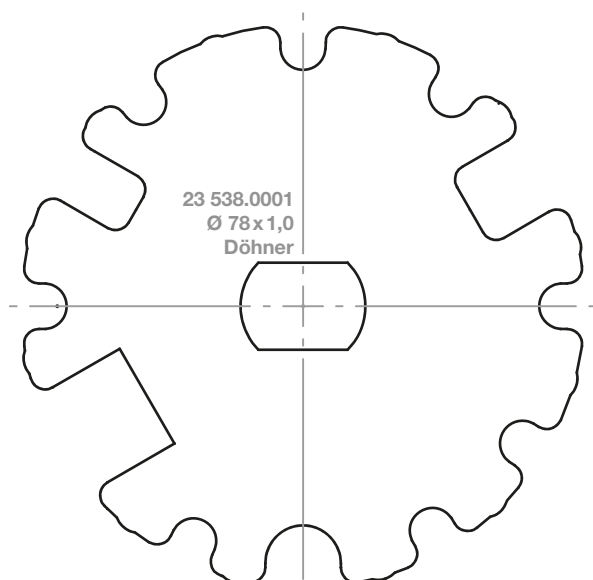
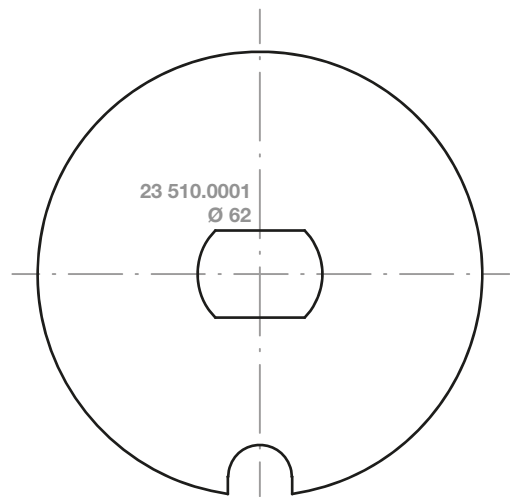
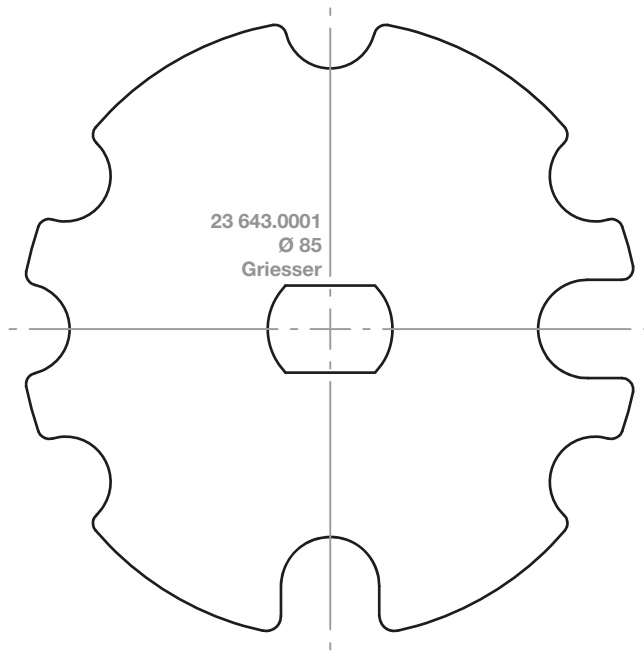
Torantriebe

Torsteuerungen

Adapterprofile

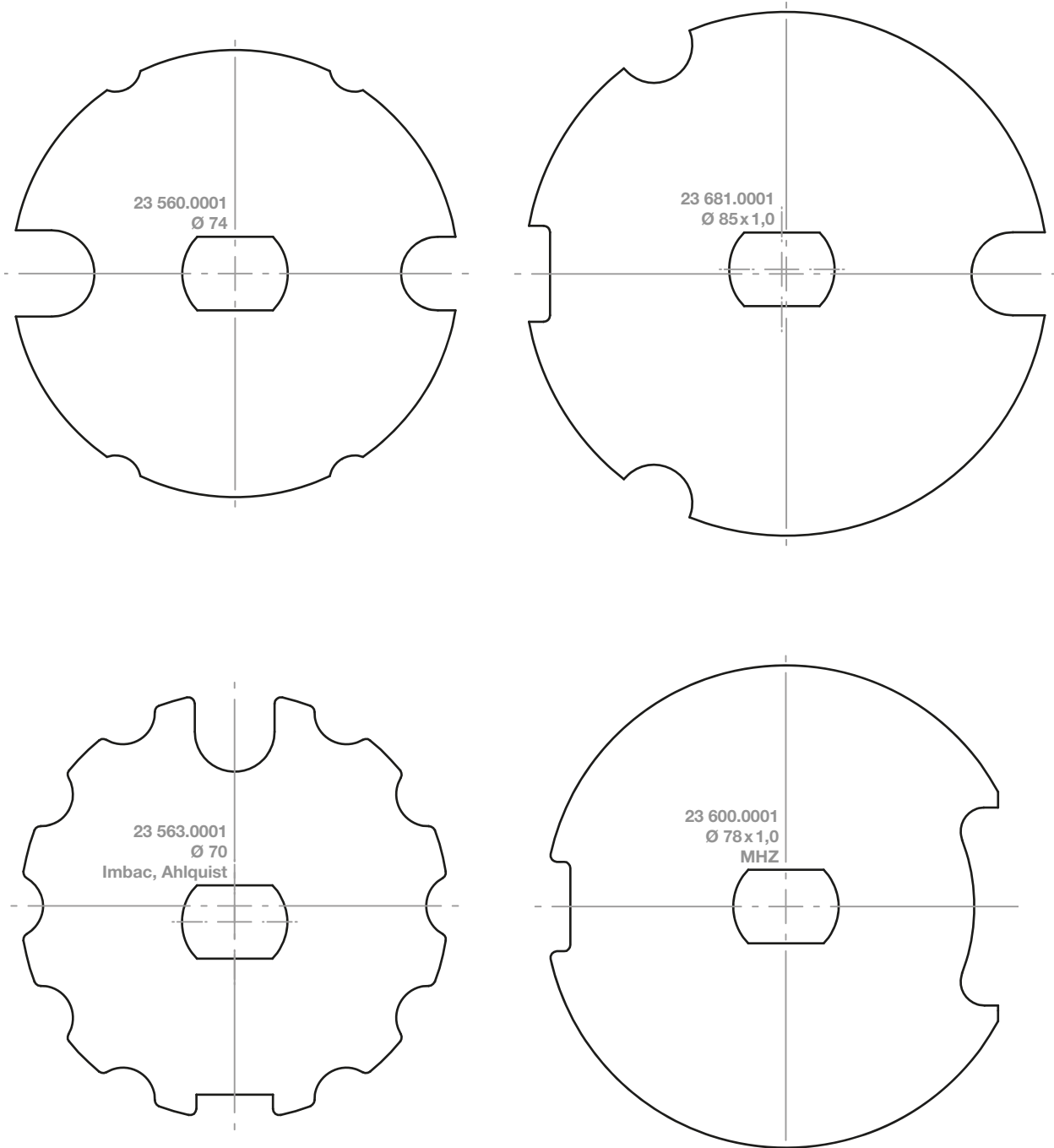
Typ 9 NHK Nutrohre

Maßstab 1: 1 / Maßangaben in Millimeter



Maßstab 1: 1 / Maßangaben in Millimeter

Typ 9 NHK
Nutrohre



RevolLine

Typ 9 + 11

Jalousieantriebe

Sonderantriebe

Funksteuerungen
Funksensoren

Kabelgebundene
Steuerungen, Sensoren

Torantriebe

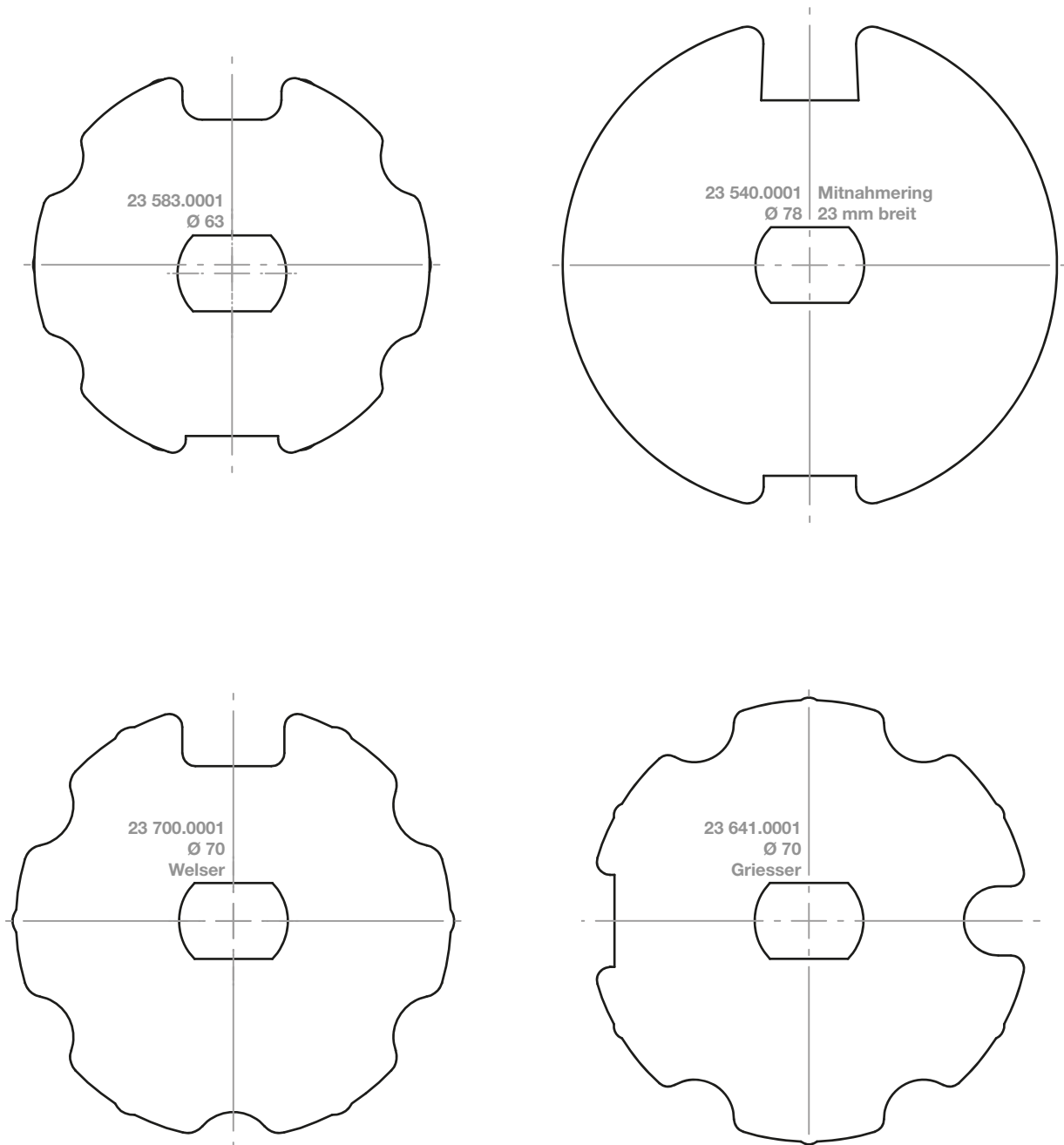
Torsteuerungen

Adapterprofile

Typ 9 NHK

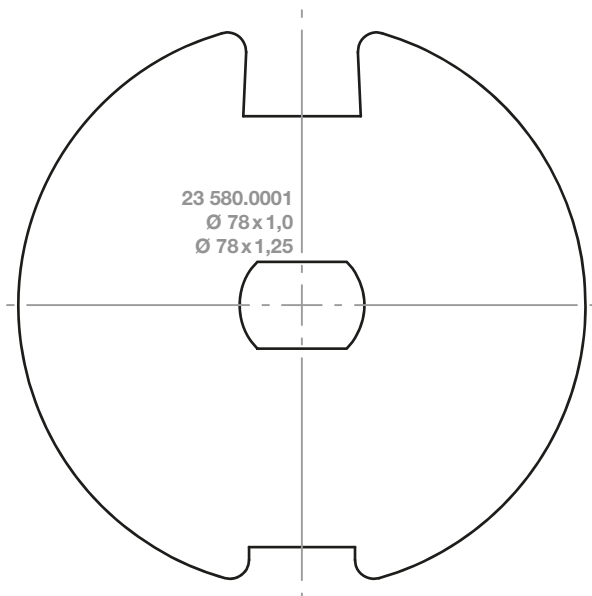
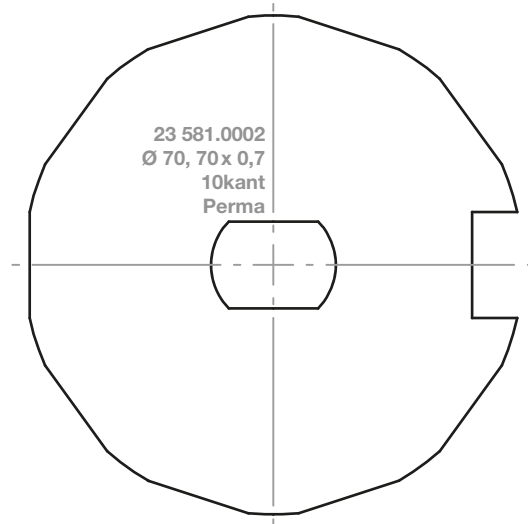
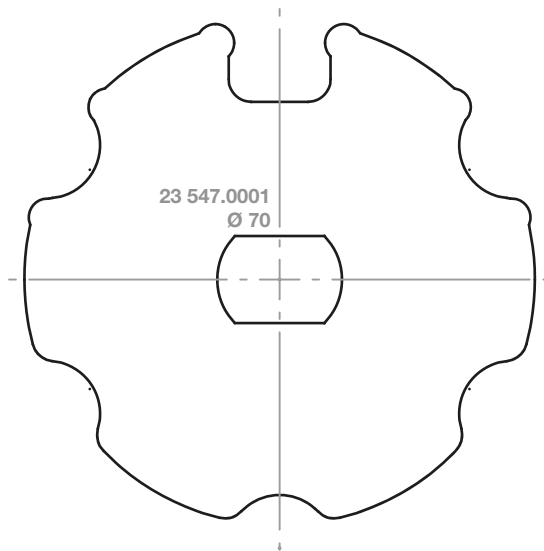
Nutrohre

Maßstab 1:1 / Maßangaben in Millimeter



Maßstab 1: 1 / Maßangaben in Millimeter

Typ 9 NHK
Nutrohre



RevolLine

Typ 9 + 11

Jalousieantriebe

Sonderantriebe

Funktsteuerungen
Funksensoren

Kabelgebundene
Steuerungen, Sensoren

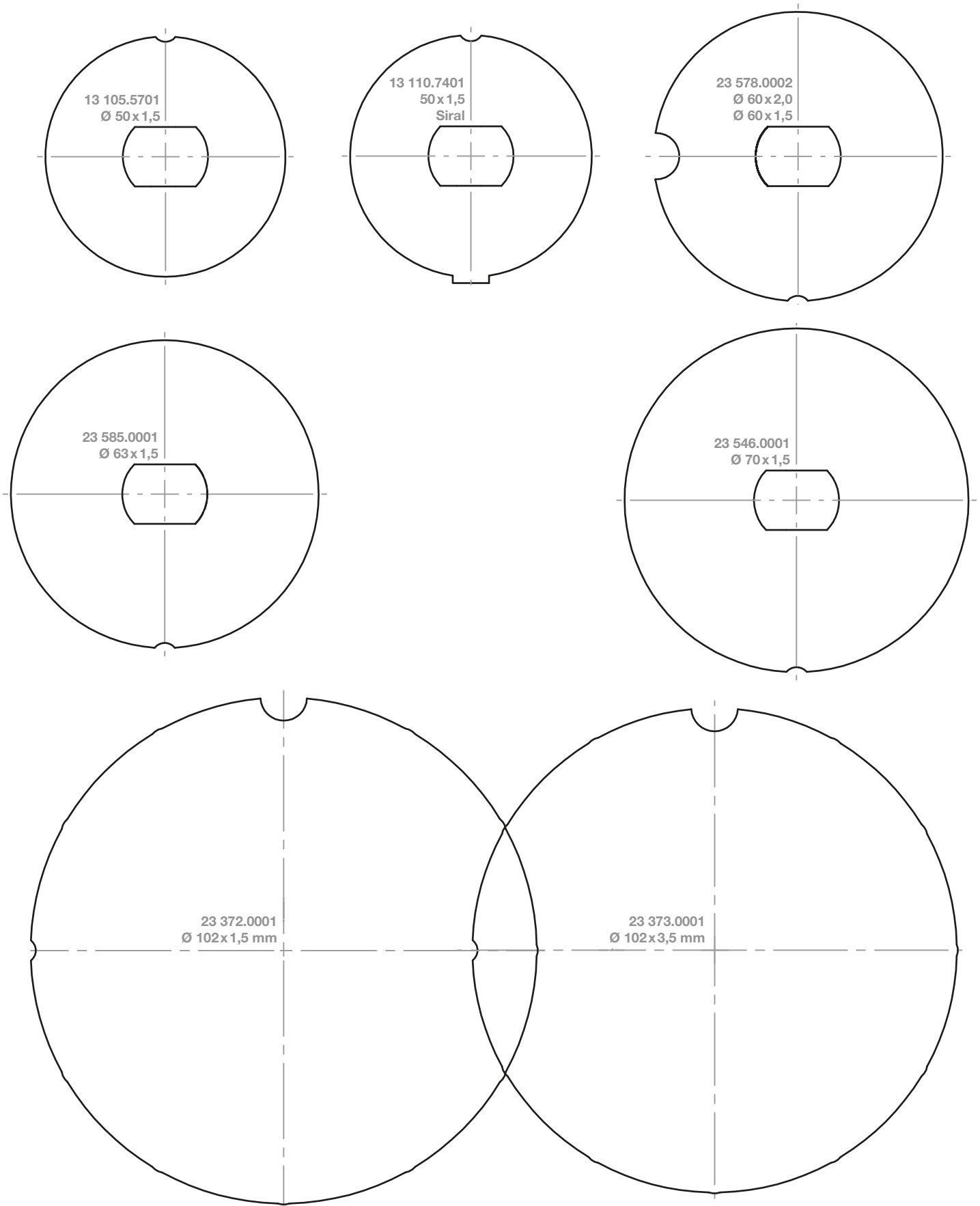
Torantriebe

Torsteuerungen

Adapterprofile

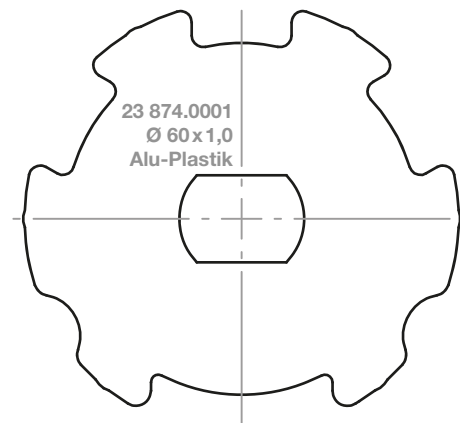
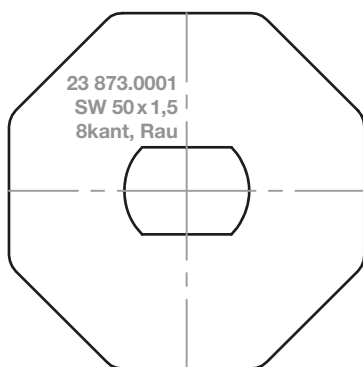
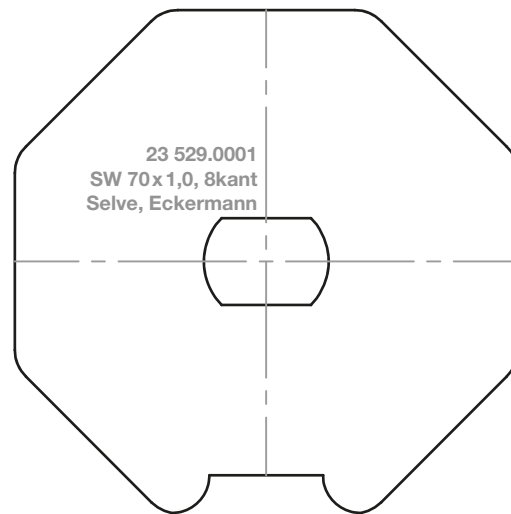
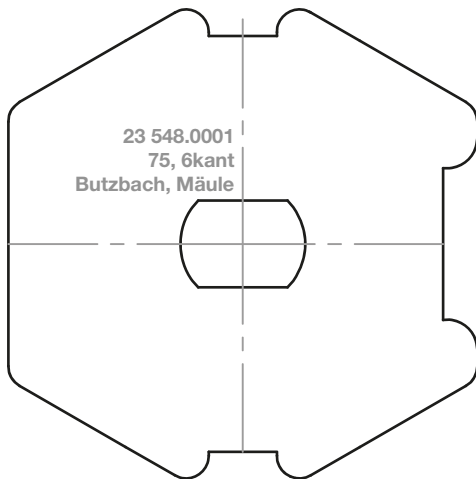
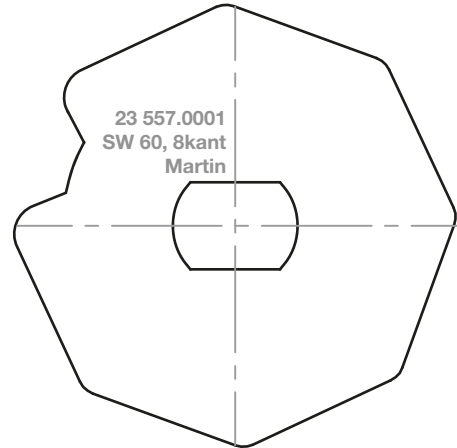
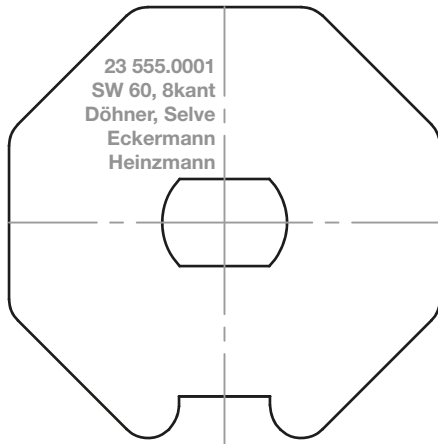
Typ 9 NHK Rundrohre

Maßstab 1: 1 / Maßangaben in Millimeter



Maßstab 1: 1 / Maßangaben in Millimeter

Typ 9 NHK
Profilrohre



RevolLine

Typ 9 + 11

Jalousieantriebe

Sonderantriebe

Funksteuerungen
Funksensoren

Kabelgebundene
Steuerungen, Sensoren

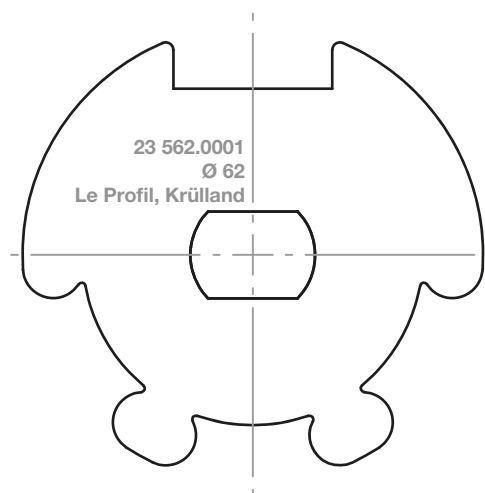
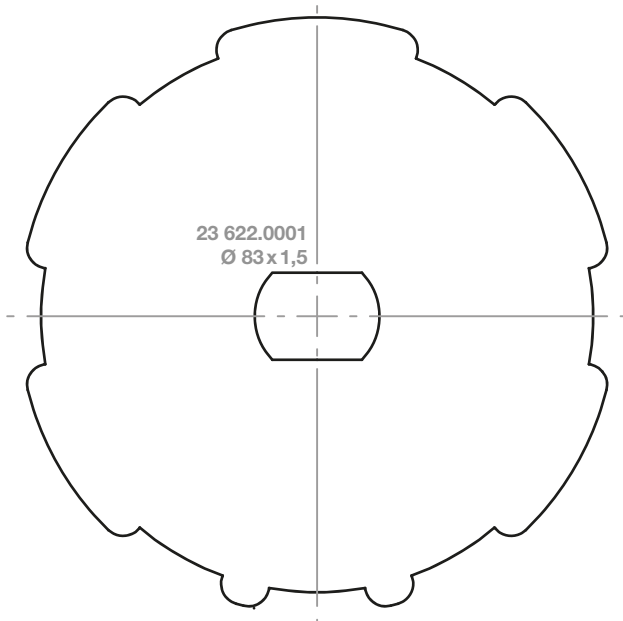
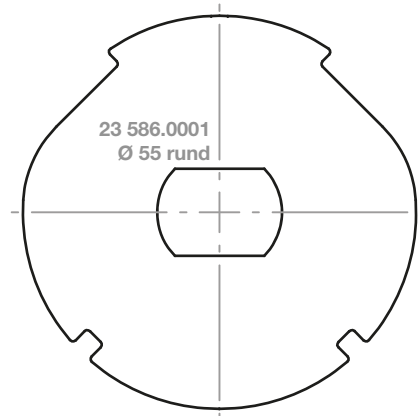
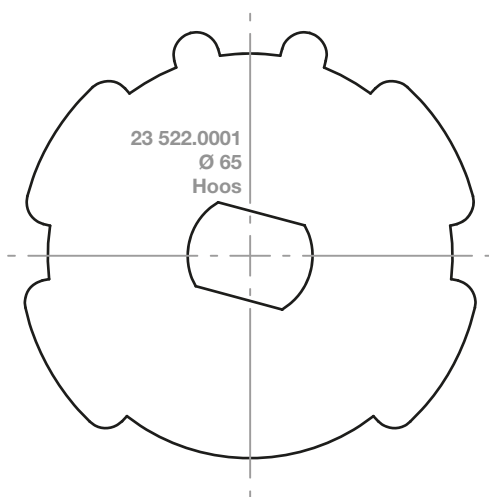
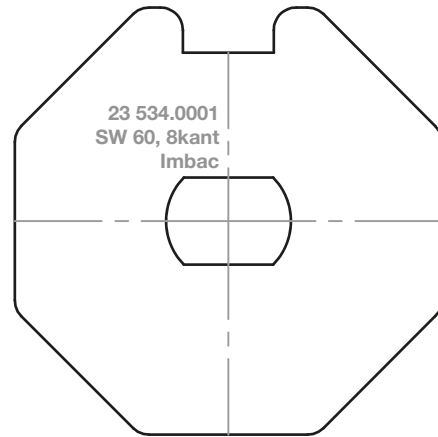
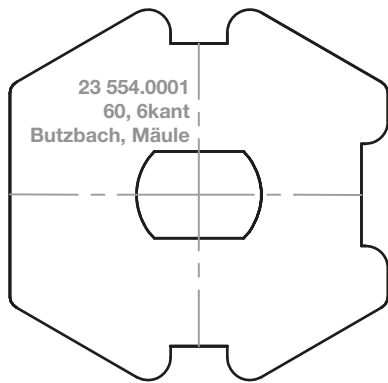
Torantriebe

Torsteuerungen

Adapterprofile

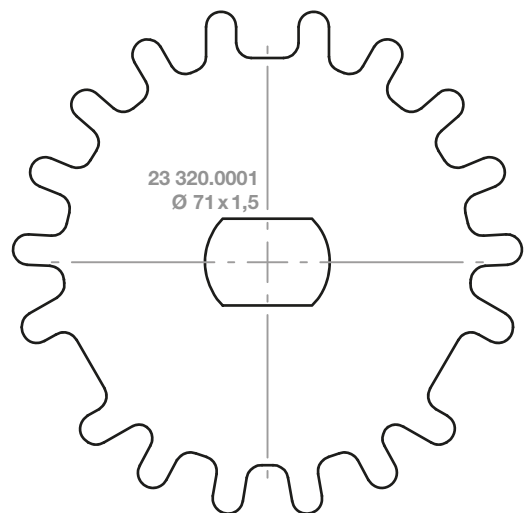
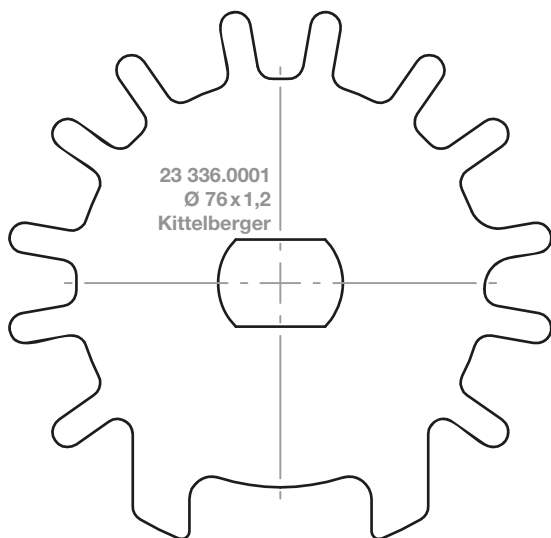
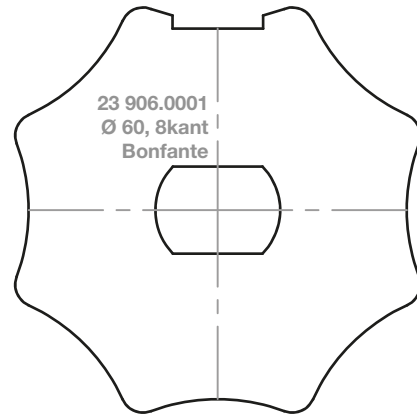
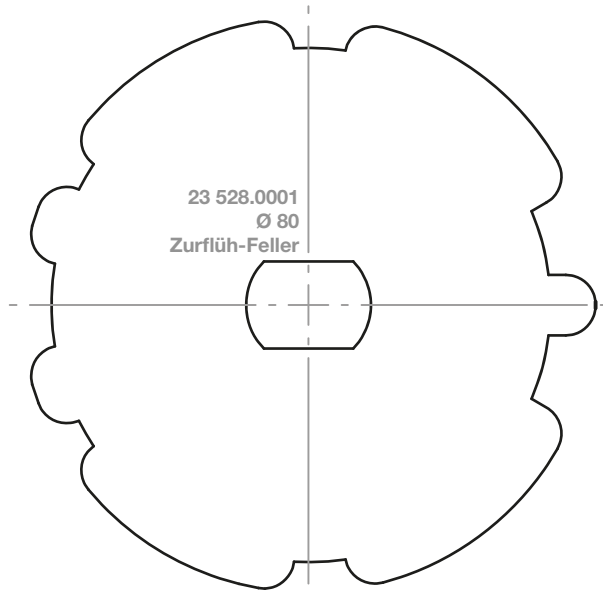
Typ 9 NHK Profilrohre

Maßstab 1:1 / Maßangaben in Millimeter



Maßstab 1: 1 / Maßangaben in Millimeter

Typ 9 NHK
Profilrohre



RevolLine

Typ 9 + 11

Jalousieantriebe

Sonderantriebe

Funksteuerungen
Funksensoren

Kabelgebundene
Steuerungen, Sensoren

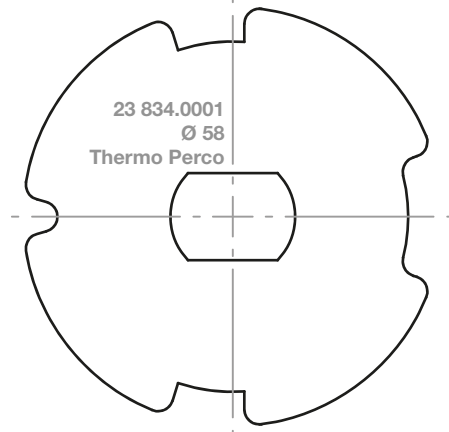
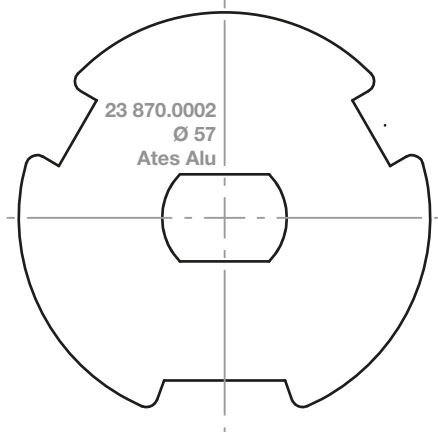
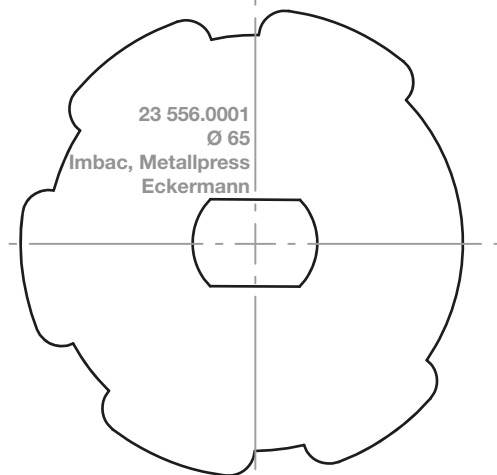
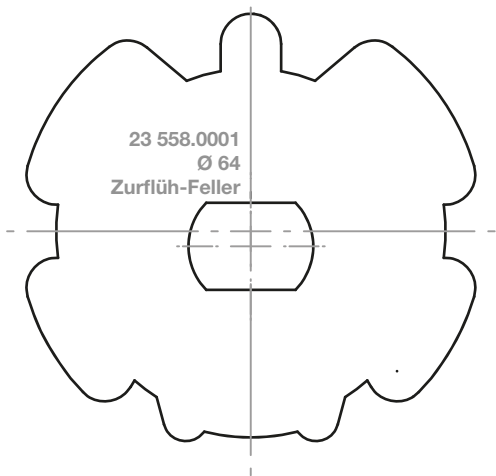
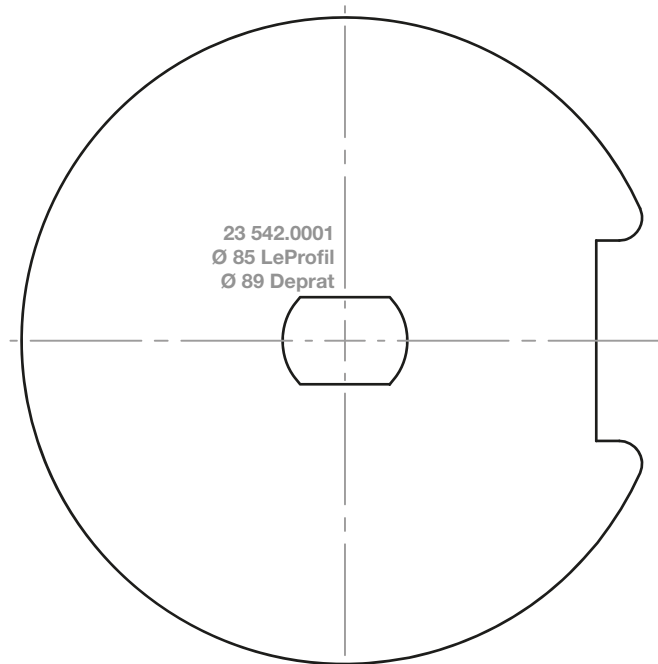
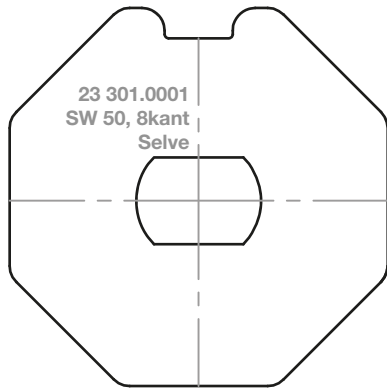
Torantriebe

Torsteuerungen

Adapterprofile

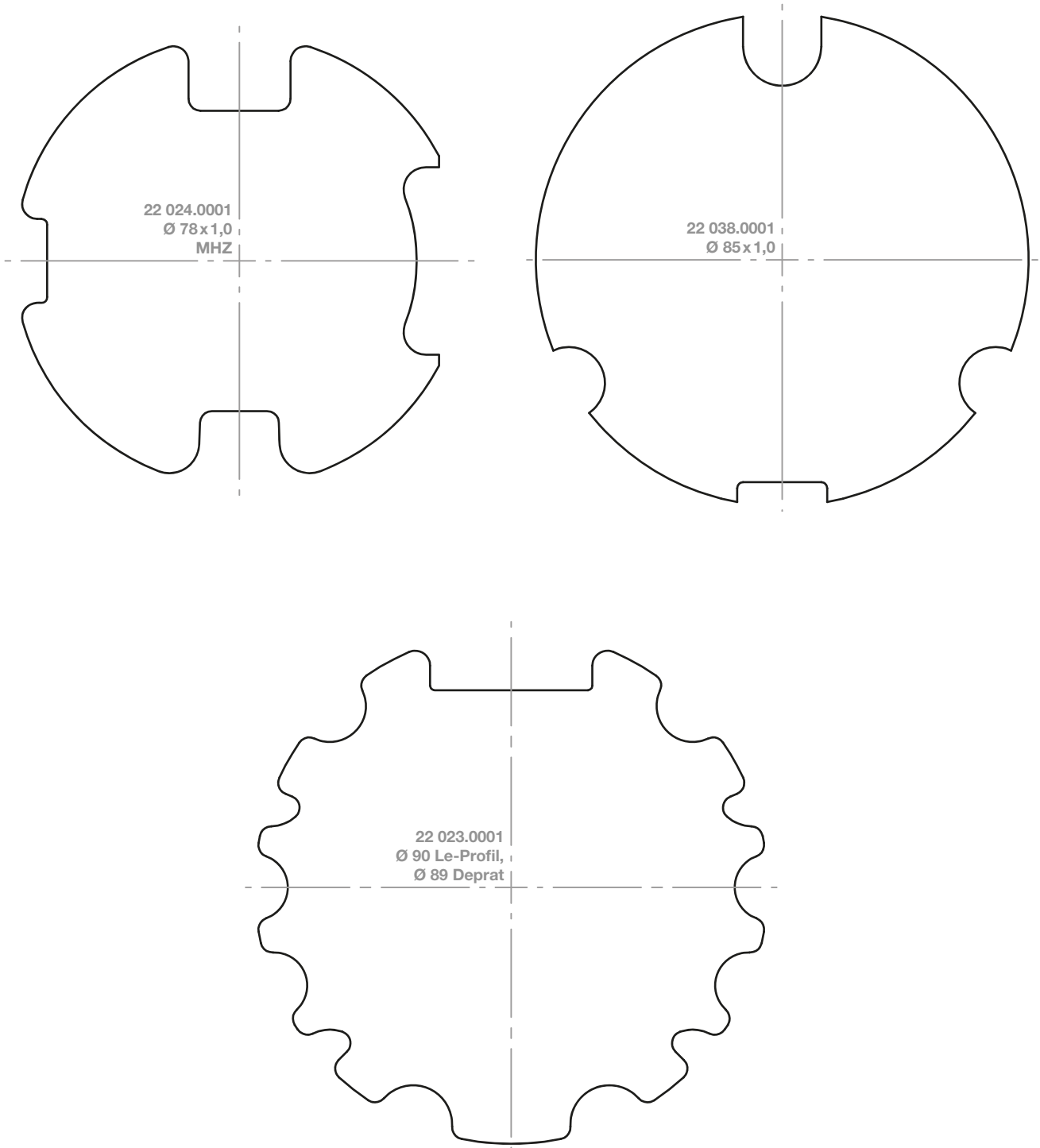
Typ 9 NHK Profilrohre

Maßstab 1: 1 / Maßangaben in Millimeter



Maßstab 1: 1 / Maßangaben in Millimeter

Typ 11 /NHK
Nutrohre



RevolLine

Typ 9 + 11

Jalousieantriebe

Sonderantriebe

Funksteuerungen
Funksensoren

Kabelgebundene
Steuerungen, Sensoren

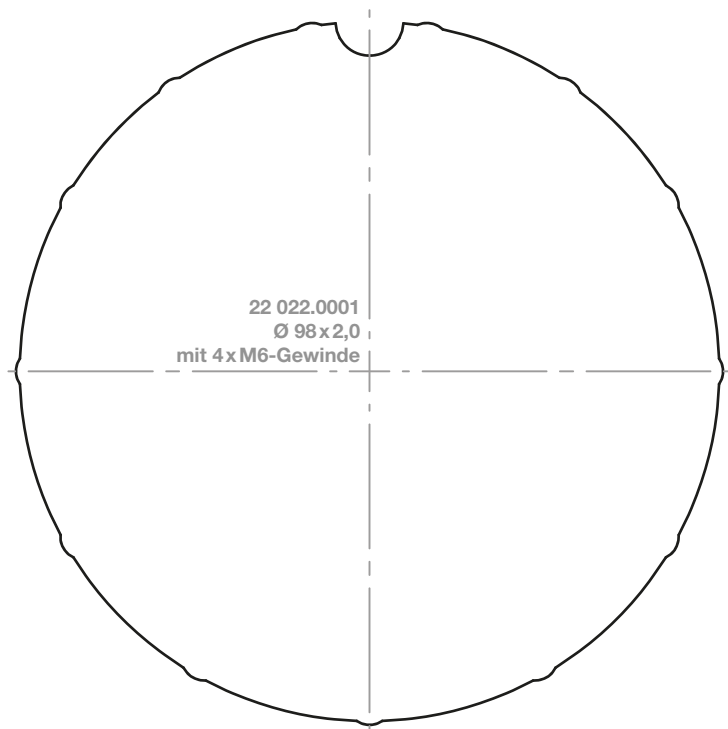
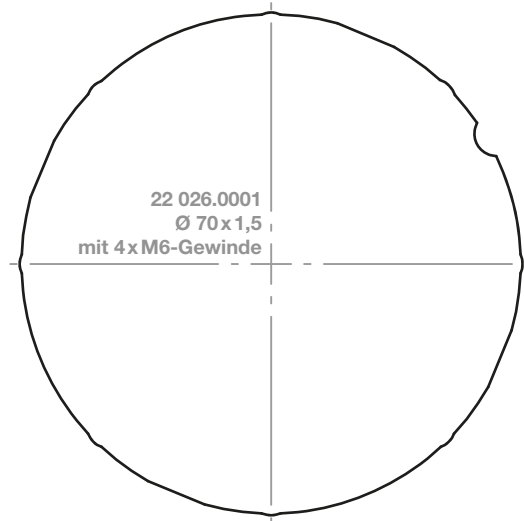
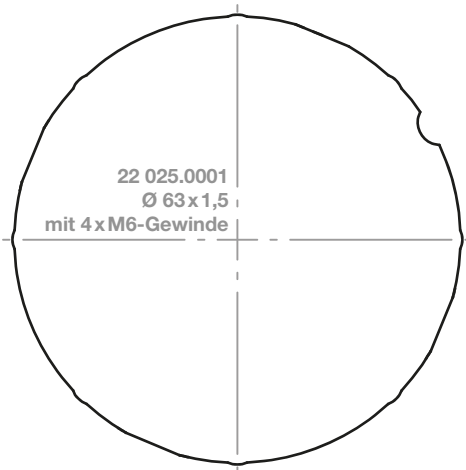
Torantriebe

Torsteuerungen

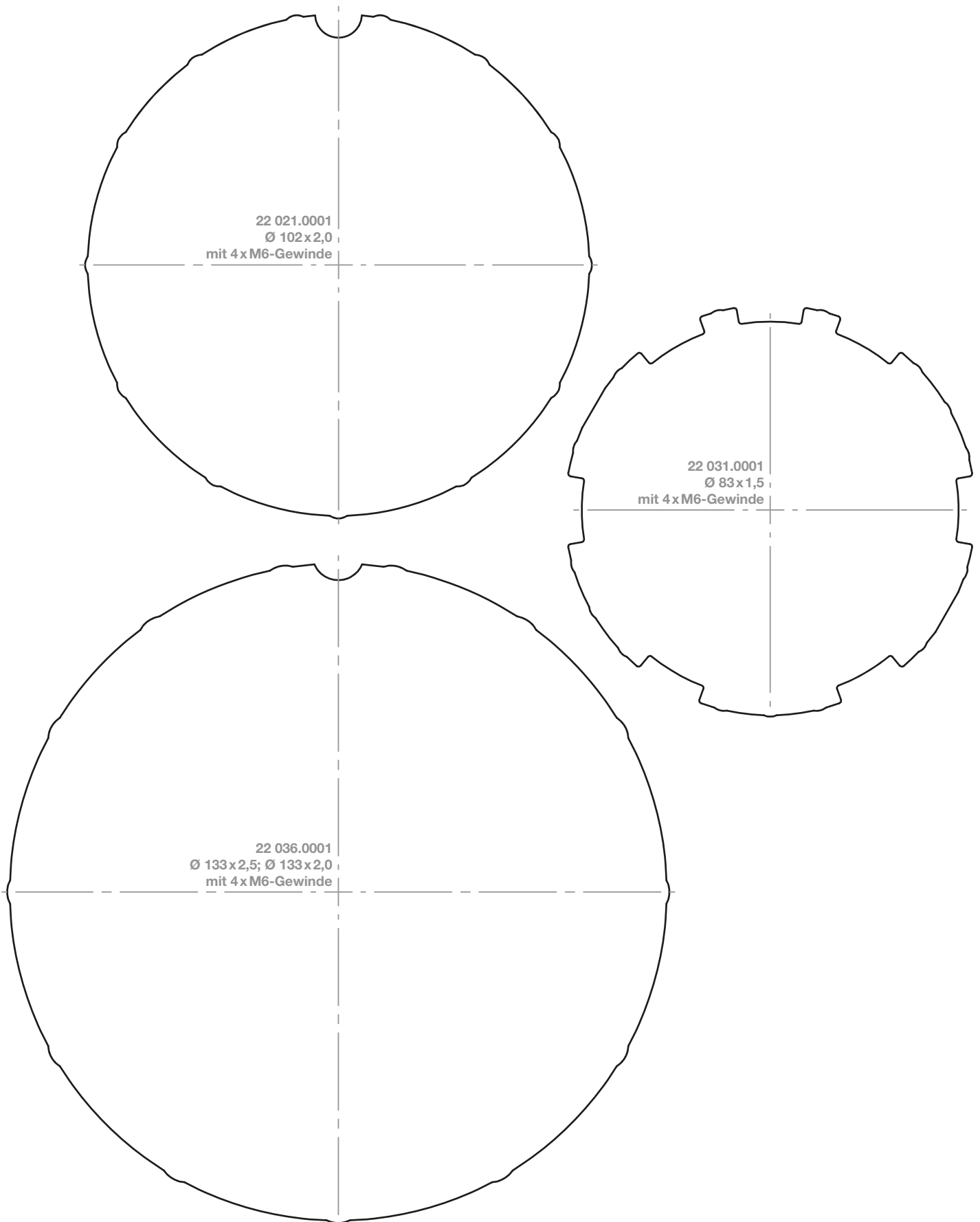
Adapterprofile

Typ 11 /NHK

Rundrohre



Typ 11 /NHK
Rundrohre



RevoLine

Typ 9 + 11

Jalousieantriebe

Sonderantriebe

Funksteuerungen
Funksensoren

Kabelgebundene
Steuerungen, Sensoren

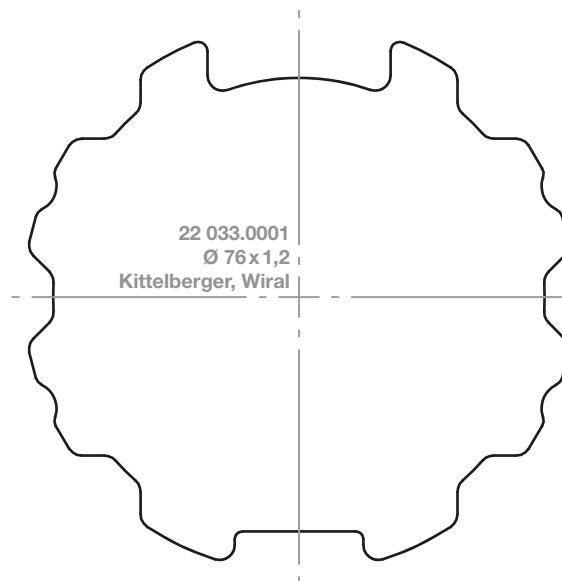
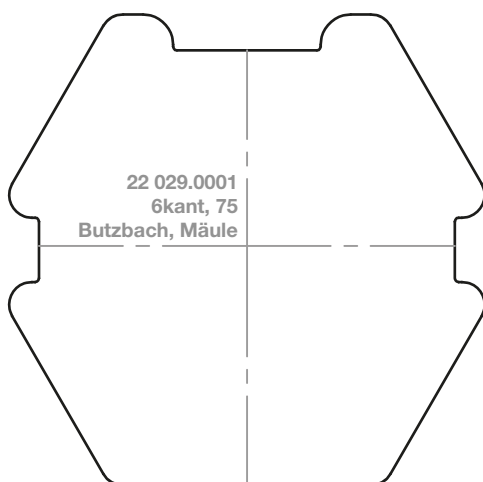
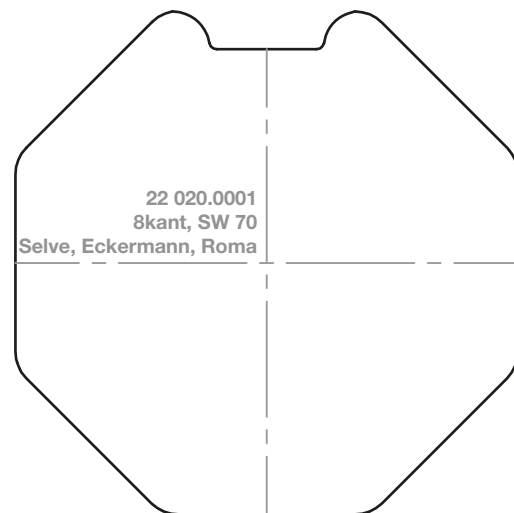
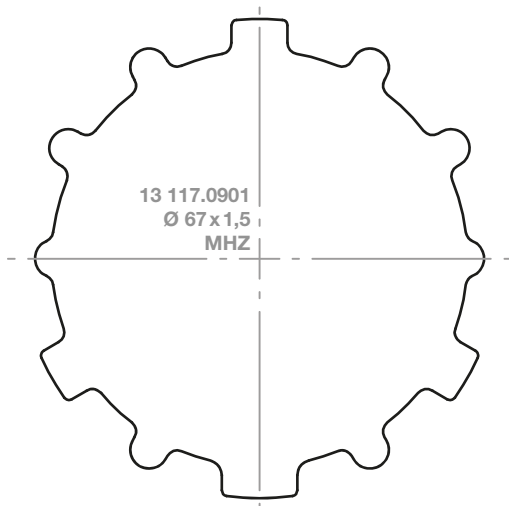
Torantriebe

Torsteuerungen

Adapterprofile

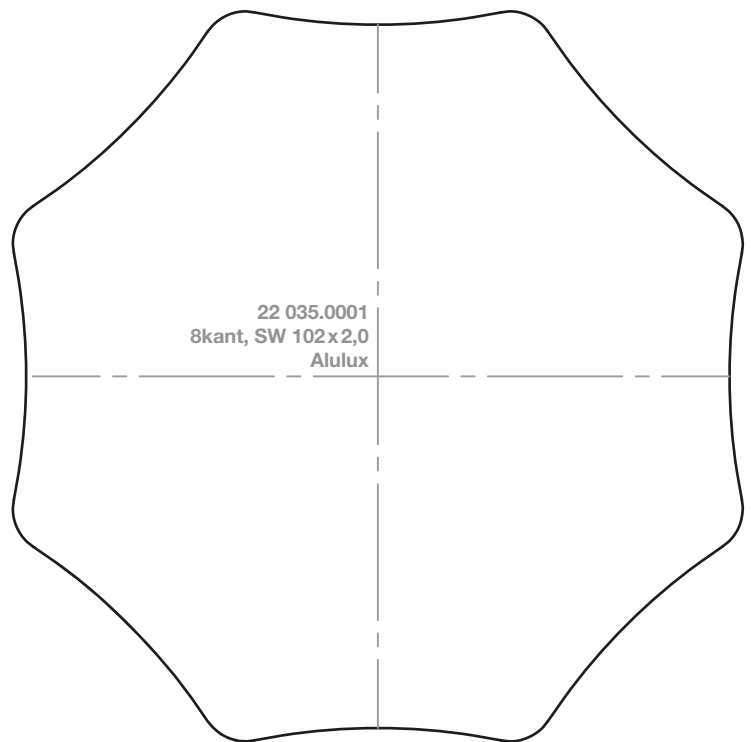
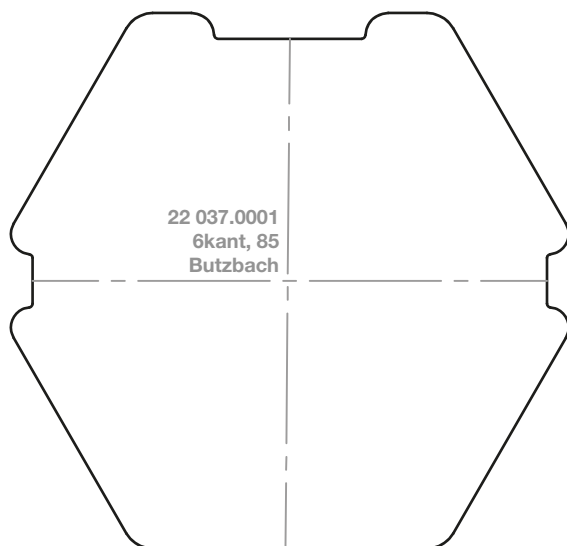
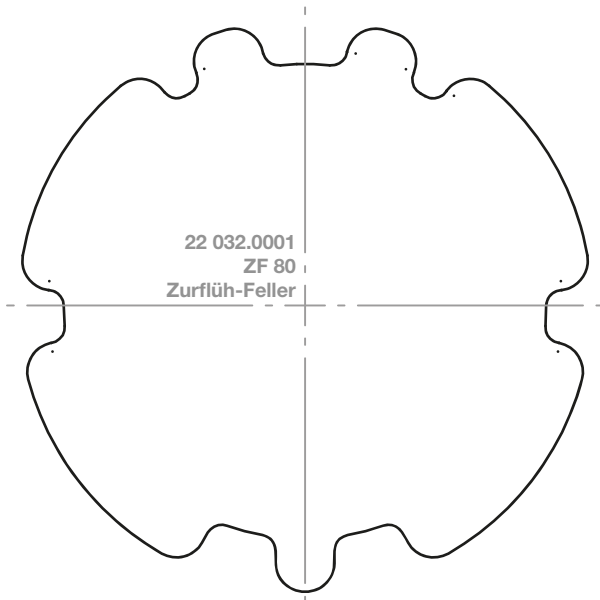
Typ 11 /NHK Profilrohre

Maßstab 1: 1 / Maßangaben in Millimeter



Maßstab 1: 1 / Maßangaben in Millimeter

Typ 11 /NHK
Profilrohre



RevolLine

Typ 9 + 11

Jalousieantriebe

Sonderantriebe

Funktsteuerungen
Funksensoren

Kabelgebundene
Steuerungen, Sensoren

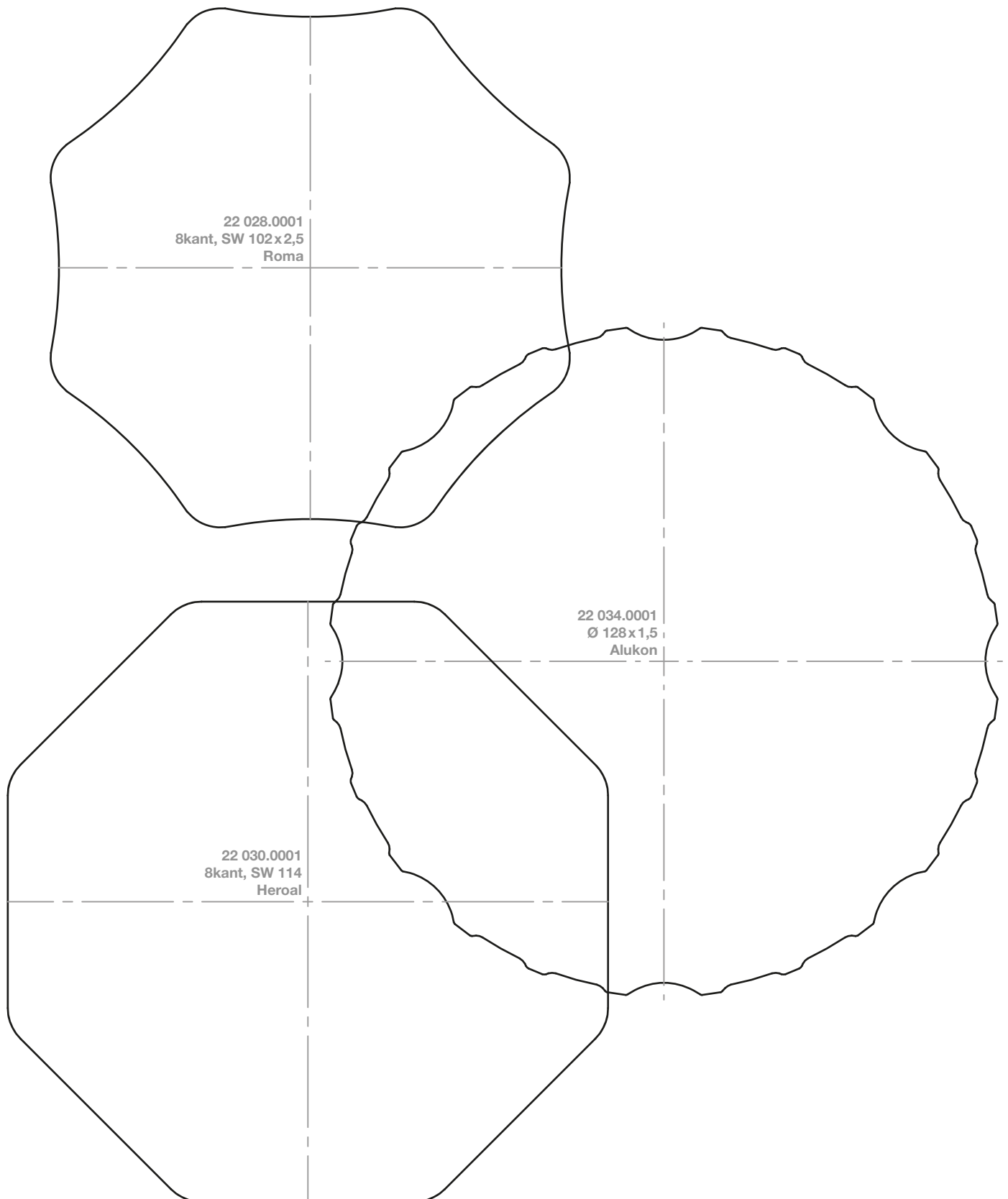
Torantriebe

Torsteuerungen

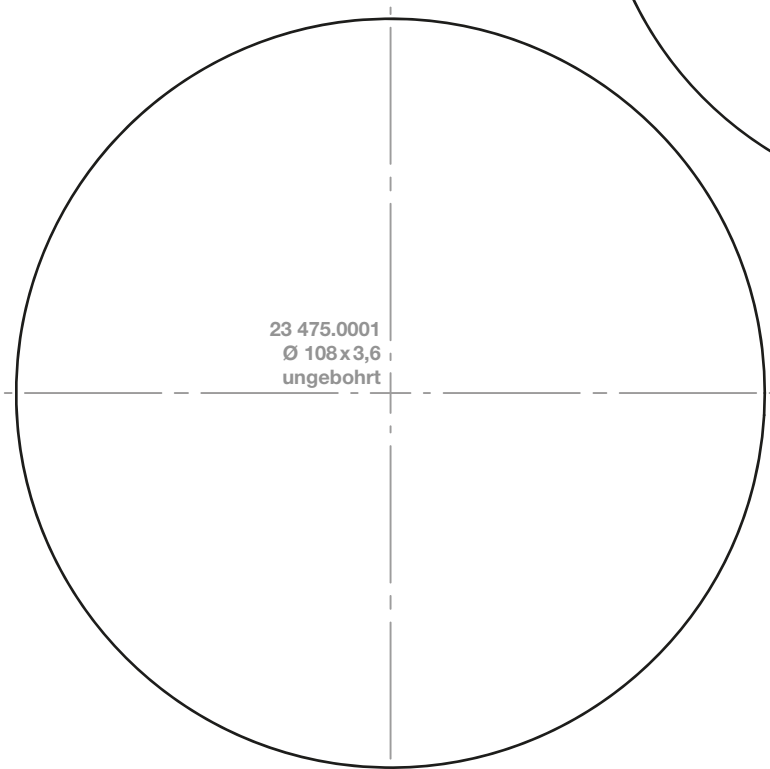
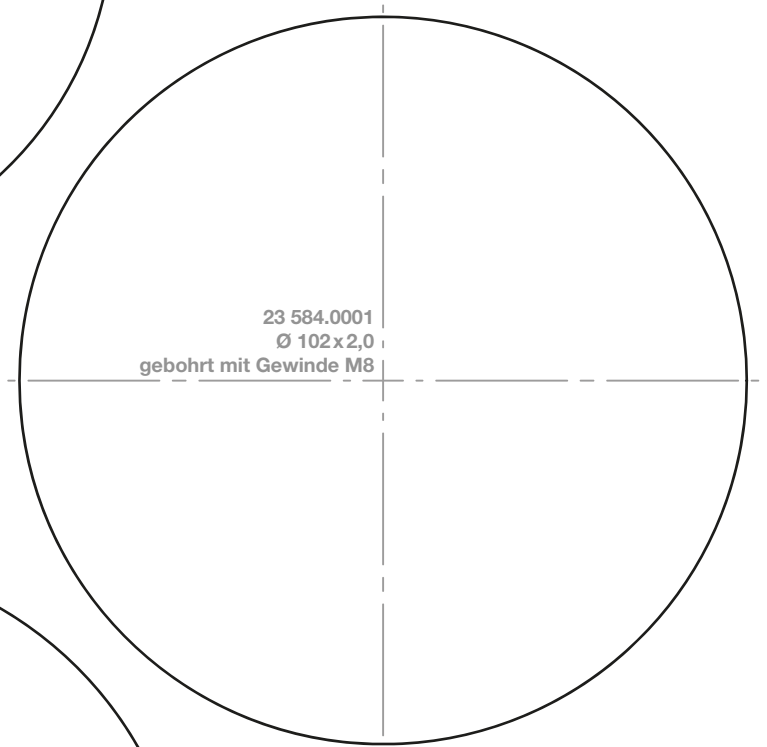
Adapterprofile

Typ 11 /NHK Profilrohre

Maßstab 1: 1 / Maßangaben in Millimeter



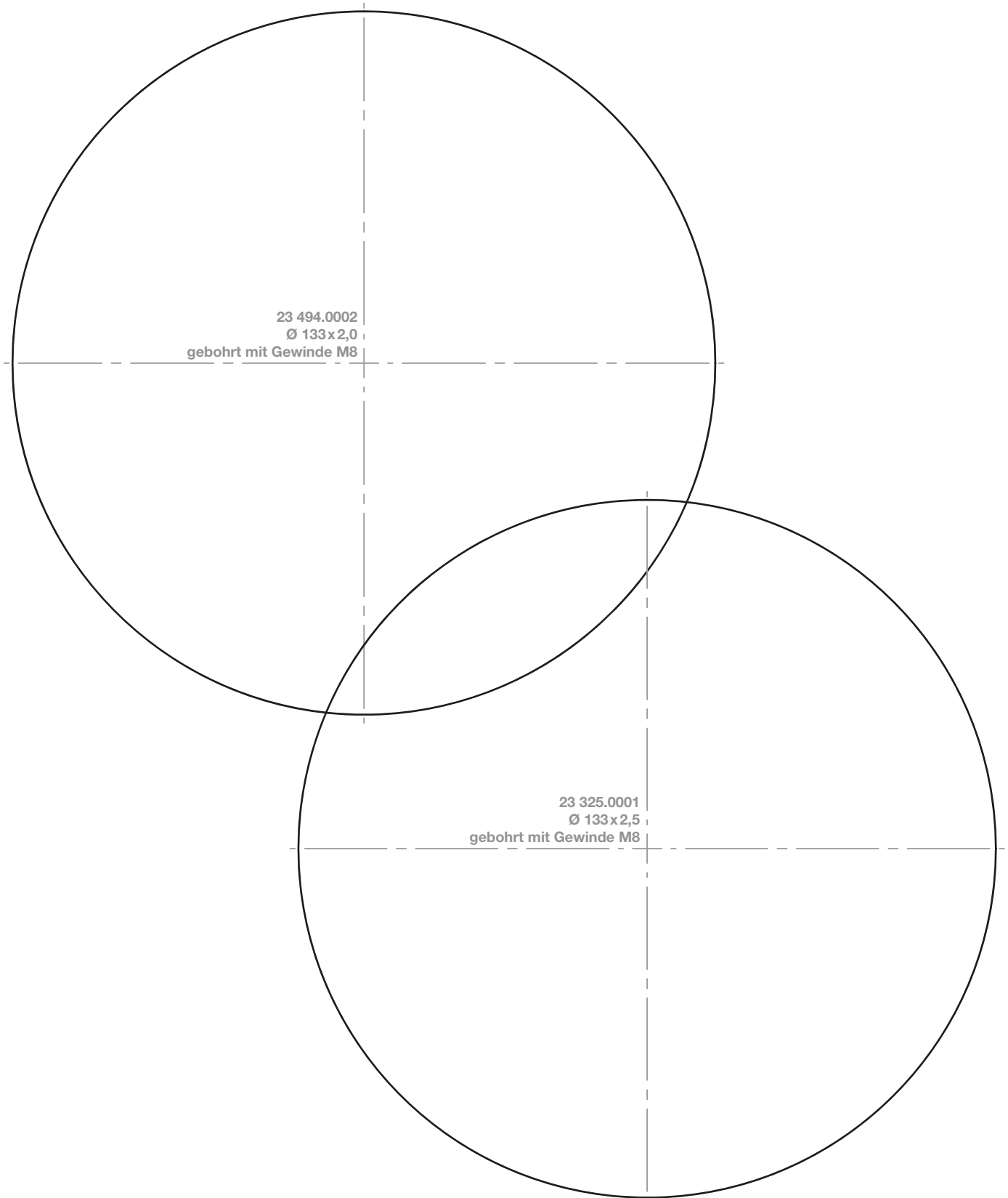
Typ 15 W ...
Rundrohre



RevolLine
Typ 9 + 11
Jalousieantriebe
Sonderantriebe
Funktsteuerungen Funksensoren
Kabelgebundene Steuerungen, Sensoren
Torantriebe
Torsteuerungen
Adapterprofile

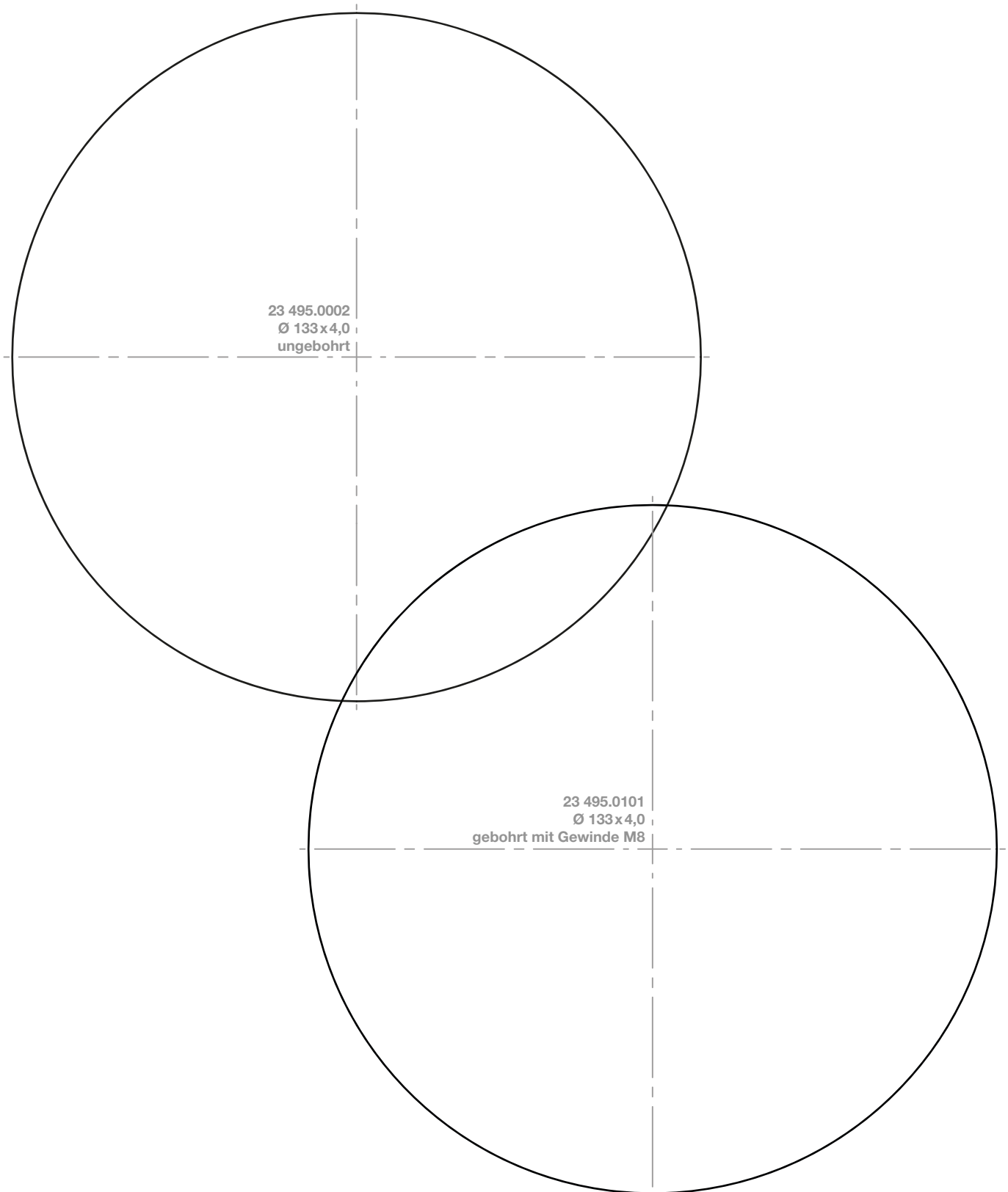
Typ 15 W ... Rundrohre

Maßstab 1: 1 / Maßangaben in Millimeter



Maßstab 1: 1 / Maßangaben in Millimeter

Typ 15 W ...
Rundrohre



RevolLine

Typ 9 + 11

Jalousieantriebe

Sonderantriebe

Funktsteuerungen
Funksensoren

Kabelgebundene
Steuerungen, Sensoren

Torantriebe

Torsteuerungen

Adapterprofile

Typ 15 W ... Rundrohre

Maßstab 1: 1 / Maßangaben in Millimeter



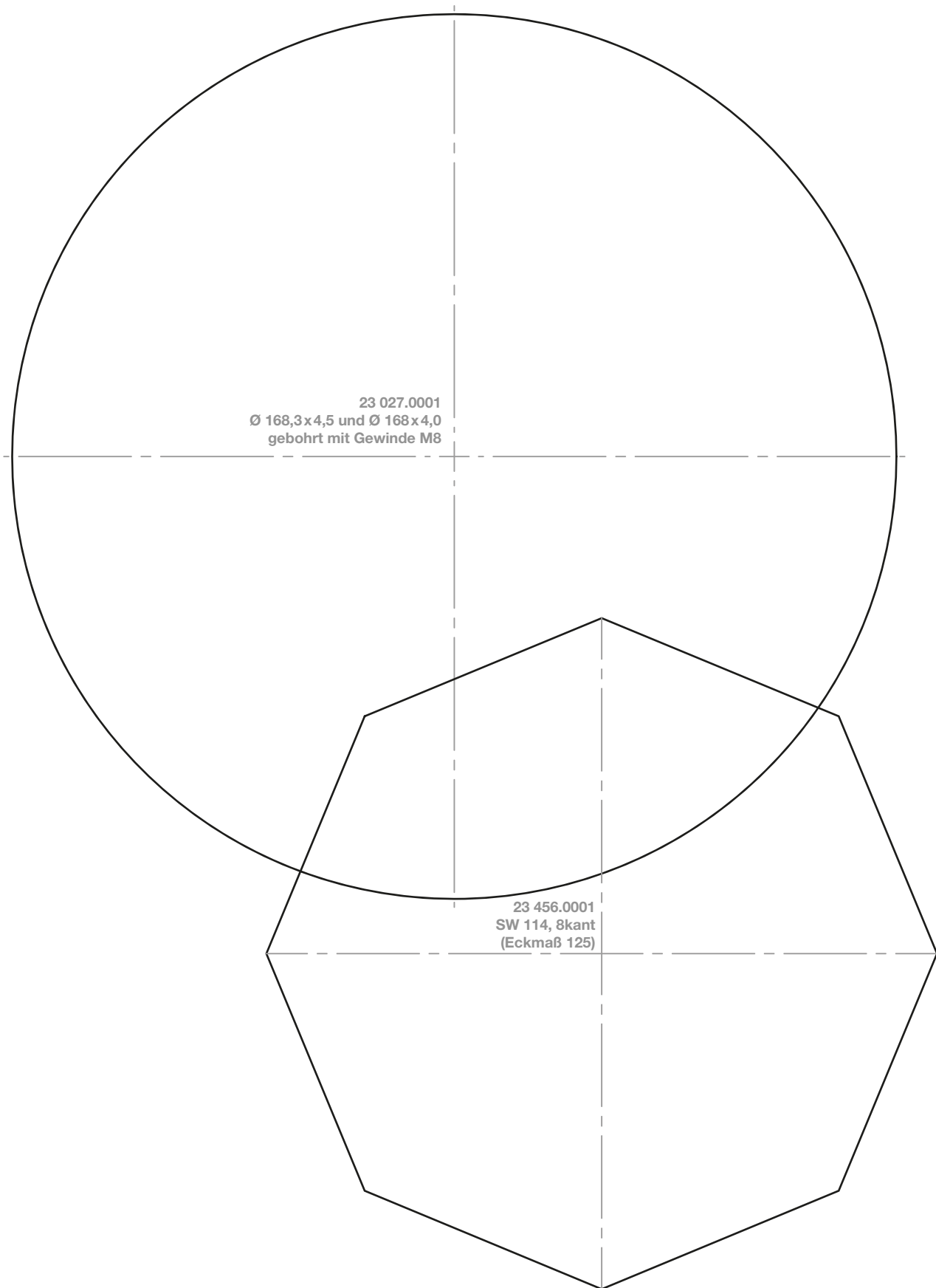
23 309.0001
Ø 159 x 2,6
gebohrt mit Gewinde M8

23 310.0001
Ø 159 x 4,5
gebohrt mit Gewinde M8

23 311.0001
Ø 120, Alukon
gebohrt mit Gewinde M8

Maßstab 1: 1 / Maßangaben in Millimeter

**Typ 15 W ...
Rundrohre**



RevolLine

Typ 9 + 11

Jalousieantriebe

Sonderantriebe

Funktsteuerungen
Funksensoren

Kabelgebundene
Steuerungen, Sensoren

Torantriebe

Torsteuerungen

Adapterprofile

Status-LED-Anzeige der ProLine 2-Sender

Farbe und Frequenz	Bedeutung
Orange (2 Hz) blinkend	Kanal ist leer bzw. noch nicht eingelernt
Orange (20 Hz) flackernd	Kanal ist im bidirektionalen Lernmodus (mind. ein bidirektionaler Empfänger ist auch im Lernmodus)
Orange und dann grün	Kanal ist bidi eingelernt und der Empfänger hat das Signal erhalten
Orange und dann rot	Kanal ist bidi eingelernt und einer der Empfänger hat das Signal nicht erhalten
Rot und dann grün	Kanal ist bidi eingelernt und der Empfänger hat das Signal erhalten. Batterien sind schwach!
Rot und dann rot	Kanal ist bidi eingelernt und einer der Empfänger hat das Signal nicht erhalten. Batterien sind schwach!
Grün	Kanal ist im unidirektionalen Modus
Orange und grün im Wechsel, dann rot	Kanal (Sender) ist gelöscht
Rot blinkend	Batterien sind schwach!



Wissen was läuft!
Knowing what's up!



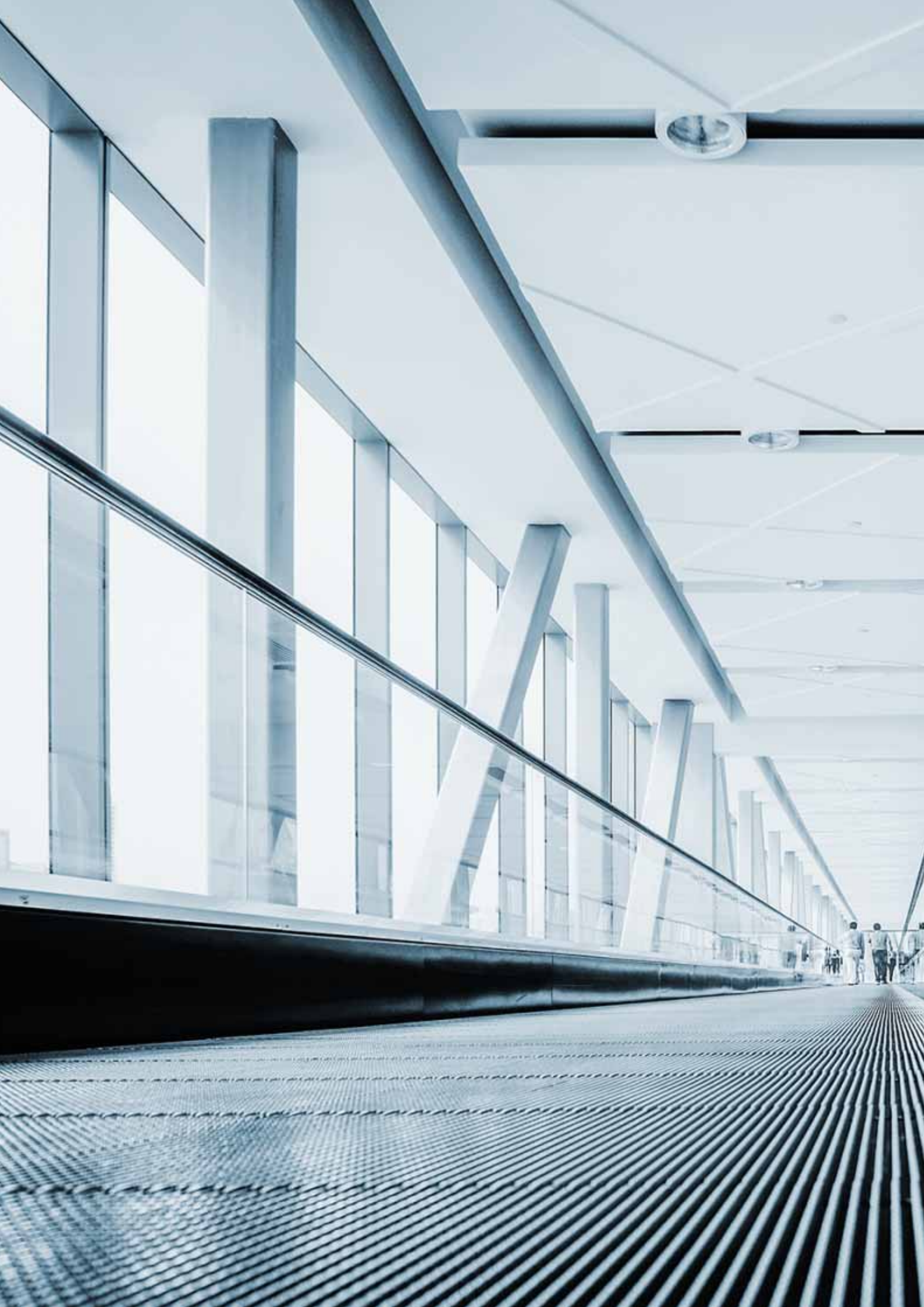
Tastenerklärung am Beispiel
des LumeroTel 2-Handsenders



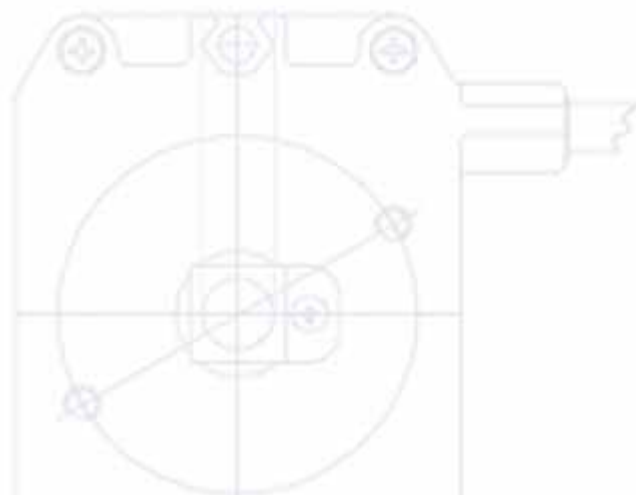
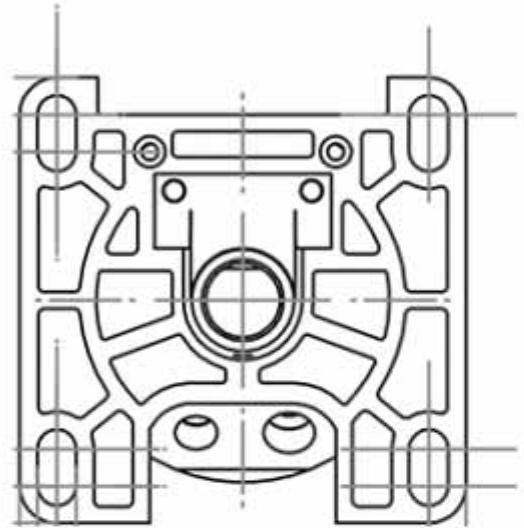
ProLine 2 – Sender-Programmierung bidirektional

Funktion	Tasten-kombination	Vorgehensweise	Voraussetzung
Versorgungsspannung unterbrechen: Sicherung Aus- / Einschalten			
Lernbereitschaft starten (Dauer: 5 Min.)		3 Sek.	Der Sender ist bereits eingelernt
		ca. 6 Sek. → LED leuchtet rot	Der Sender ist bereits eingelernt (alle Empfänger, die den Sender kennen, sind nun gelöscht)
Synchronlernbereitschaft starten (Dauer: 5 Min.)		ca. 3 Sek. → LED leuchtet orange	Der Sender ist bereits eingelernt
(Synchron-*) Lernmodus starten (Einlernzeit: 2 Min.)		ca. 1 Sek. → LED leuchtet orange	Der Empfänger ist in Synchron-Lernbereitschaft
Lernmodus stoppen (im Sender u. Empfänger)		ca. 6 Sek. → LED blinkt orange	Lernmodus ist mit diesem Sender gestartet
Lernmodus stoppen		Antippen	Der Sender ist bereits eingelernt
Sender einlernen	1. 2.	Direkt (< 1 Sek.) nach „Auffahrt“ die AUF -Taste und nach „Abfahrt“ die AB -Taste kurz drücken. Quittierung erfolgt durch kurzen Stopp des Antriebs	Sender und Empfänger sind im Lernmodus, Anlage läuft immer wieder kurz AUF und AB
Einzelsender / Kanal aus Empfänger löschen		ca. 6 Sek. → LED leuchtet rot	Der Sender ist bereits eingelernt
ALLE Sender aus Empfänger löschen		ca. 6 Sek. → LED leuchtet rot	Der Sender ist bereits eingelernt
Zwischenposition im Empfänger programmieren	1. 2.	AB -Taste bis gewünschte Position gedrückt halten, dann zusätzlich Stopp - Taste kurz (< 2 Sek.) drücken	Der Sender ist bereits eingelernt
Zwischenposition im Empfänger löschen		ca. 3 Sek. → LED erlischt kurz	Der Sender ist bereits eingelernt
Anfahren an Zwischenposition	2x	AB -Taste 2x schnell drücken	Zwischenposition ist bereits eingelernt
Lüftungs- bzw. Wendeposition im Empfänger programmieren	1. 2.	AUF -Taste bis gewünschte Position gedrückt halten, dann zusätzlich Stopp -Taste kurz (< 2 Sek.) drücken	Der Sender ist bereits eingelernt
Lüftungs- bzw. Wendeposition im Empfänger löschen		ca. 3 Sek. → LED erlischt kurz	Der Sender ist bereits eingelernt
Anfahren an Wendeposition	2x	AUF -Taste 2x schnell drücken	Wendeposition ist bereits eingelernt

* AUF- und AB-Fahrten der Empfänger (ab 06/2005) starten synchron. Gleichzeitiges Einlernen auf mehrere Anlagen möglich.



Zugkrafttabellen



Auswahltabelle für die Ermittlung des passenden Antriebs über das Bemessungs-Drehmoment

Ermitteln Sie das erforderliche Bemessungs-Drehmoment des Antriebs anhand der Anlagedaten!

Rollladen

RoTop / RoTop-868 / RoSmart-K VariEco / Typ 11

Bemessungs-Drehmoment Antrieb (Nm)	Wickelwelle 8-kant (mm)	Rollladenhöhe/Stabdicke (mm)					
		1,5 m			2,5 m		
		8	11	14	8	11	14
(kg)							
5	40	14	-	-	12	-	-
8	40	22	-	-	19	-	-
12	40	33	-	-	28	-	-
6	60	-	13	12	-	11	10
7	60	-	16	14	-	13	12
10	60	-	22	20	-	19	17
12	60	-	25	24	-	22	20
20	60	-	43	40	-	37	34
30	60	-	65	60	-	56	51
40	60	-	86	80	-	75	68
50	60	-	108	100	-	93	85
40	70	-	-	74	-	-	64
60	70	-	-	110	-	-	97
80	70	-	-	147	-	-	129
100	70	-	-	184	-	-	161
120	70	-	-	221	-	-	193

Bei den angegebenen Werten wurde eine Reibung von 15% berücksichtigt.

Textiler Sonnenschutz

SunTop / SunTop-868 VariEco / Typ 11/-CSM-E

Bemessungs-Drehmoment Antrieb (Nm)	Rund-/Nutwelle Ø		Zugkraft an der Welle			
	(mm)		(kg)			
1,5	42		7			
3	42		14			
5	42		24			
8	42		38			
12	42		57			
6	50	78 85	24	15	14	
7	50	78 85	28	18	16	
10	50	78 85	40	26	24	
12	50	78 85	48	30	28	
20	50	78 85	80	51	47	
30	-	78 85	-	77	71	
40	-	78 85	-	103	94	
50	-	78 85	-	128	118	
40	-	78 85	-	103	94	
60	-	78 85	-	154	141	
80	-	78 85	-	205	188	
100	-	78 85	-	256	235	
120	-	78 85	-	308	282	

Wichtiger Hinweis:

Beachten Sie die zulässige Belastung der Wickelwelle und zulässige Größe des Behangs.
Die Daten erhalten Sie bei dem jeweiligen Hersteller.

Für eine individuelle Antriebsermittlung empfehlen wir unser Antriebs-Berechnungsprogramm.
Die Software können Sie unter www.elero.com herunterladen oder bestellen Sie einfach die CD mit dem Programm unter 07025/13-367.

Beispiel für die Ermittlung des Bemessungs-Drehmoments und Antriebs für einen Rollladen:

1. Rollladendaten ermitteln (Bsp.)

- Wickelwelle 60 8kant
- Stabdicke 14 mm
- Panzerdaten: h 2,20 m x b 2,00 m = 4,4 m²
- Panzergewicht: 5 kg/m² x 4,4 m² = 22 kg

2. Bemessungs-Drehmoment des Antriebs ermitteln

Aus der Tabellenspalte 2,50 m/14 mm wird ein Bemessungs-Drehmoment von 20 Nm ermittelt.

3. Antrieb auswählen

Wählen Sie nun den entsprechenden Antriebstyp mit dem ermittelten Drehmoment aus
Bsp.: RoTop M20-868

Diese Angaben sind Richtwerte. Haftung ausgeschlossen!

Rollladen

Typ 9 NHK / Typ 11 NHK

Bemes- sungs- Dreh- moment	Wickel- welle 8-kant	Rollladenhöhe/Stabdicke (mm)			
		1,5 m		2,5 m	
		11	14	11	14
(Nm)	(mm)	(kg)			
8	60	17	16	15	14
13	60	28	26	24	22
20	60	43	40	37	34
25	60	54	50	47	42
30	60	65	60	56	51
40	60	86	80	75	68
50	60	108	100	93	85
40	70	–	74	–	64
60	70	–	110	–	97
80	70	–	147	–	129
100	70	–	184	–	161
120	70	–	221	–	193

Bei den angegebenen Werten wurde eine Reibung von 15% berücksichtigt.

Wichtiger Hinweis:

Beachten Sie die zulässige Belastung der Wickelwelle und zulässige Größe des Behangs.

Die Daten erhalten Sie bei dem jeweiligen Hersteller.

Für eine individuelle Antriebsermittlung empfehlen wir unser Antriebs-Berechnungsprogramm. Die Software können Sie unter www.elero.com herunterladen oder bestellen Sie einfach die CD mit dem Programm unter 07025/13-367.

Antriebe für Markisoleetten, Wintergartenbeschattungen, Gegenzuganlagen usw. müssen jeweils für die Anlage ermittelt werden.

Wichtiger Hinweis:

Die zulässigen Belastungen der Wickelwelle sind unbedingt zu beachten!

Diese Angaben sind Richtwerte. Haftung ausgeschlossen!

Markisen und Rollos

Typ 9 NHK

Dreh- moment	Drehzahl	Wellen-Ø	Zugkraft an der Achse
(Nm)	(Upm)	(mm)	(kg)
8	14	50	32
		78	21
13	14	50	52
		78	33
20	14	78	51
		85	47
25	14	78	64
		85	59
30	14	78	77
		85	71
40	14	78	103
		85	94
50	14	78	128
		85	118

Typ 11 /-CSM-E /-NHK

Dreh- moment	Drehzahl	Wellen-Ø	Zugkraft an der Achse
(Nm)	(Upm)	(mm)	(kg)
40	15	78	103
		85	94
60	12	78	154
		85	141
80	15	78	205
		85	188
100	12	78	256
		85	235
120	12	78	308
		85	282

Auswahltabelle für die Ermittlung des passenden Antriebs über das Bemessungs-Drehmoment

Ermitteln Sie das erforderliche Bemessungs-Drehmoment des Antriebs anhand der Anlagedaten!

Rollladen und Tore Typ 15 / Typ 15 NMA

Drehmoment	Wellen-Ø	Stabnenn-dicke	Maximales Behanggewicht bei einer Rolltor-/Rollladenhöhe bis		
			2,5 m	3,5 m	5,0 m
(Nm)	(mm)	(mm)	(kg)	(kg)	(kg)
120	133	19	138	130	117
	133	23	131	123	109
	168	19	115	113	117
	168	23	114	108	101
150	133	19	172	162	146
	133	23	164	154	137
	168	19	144	141	133
	168	23	142	135	126
180	133	19	206	194	176
	133	23	196	185	164
	168	19	172	169	160
	168	23	170	162	151
230	133	19	264	248	224
	133	23	251	236	203
	168	19	220	216	204
	168	23	218	207	193
300	133	19	344	324	293
	133	23	327	308	273
	168	19	287	281	266
	168	23	284	270	252

Hinweis:

Diese Angaben beziehen sich auf den/das komplette Rollladen/Rolltor in kg.

15 % Reibung sind berücksichtigt.

Die Reibung kann durch zusätzliche Tordichtungen, Windlast etc. größer werden, bitte entsprechende Korrekturen vornehmen.

Berechnung der mittleren Hubgeschwindigkeit in cm/sec.:

$$V_m = \frac{D + d \cdot 3,14 \cdot n}{2 \cdot 60}$$

V_m = Mittlere Hubgeschwindigkeit in cm/sec.

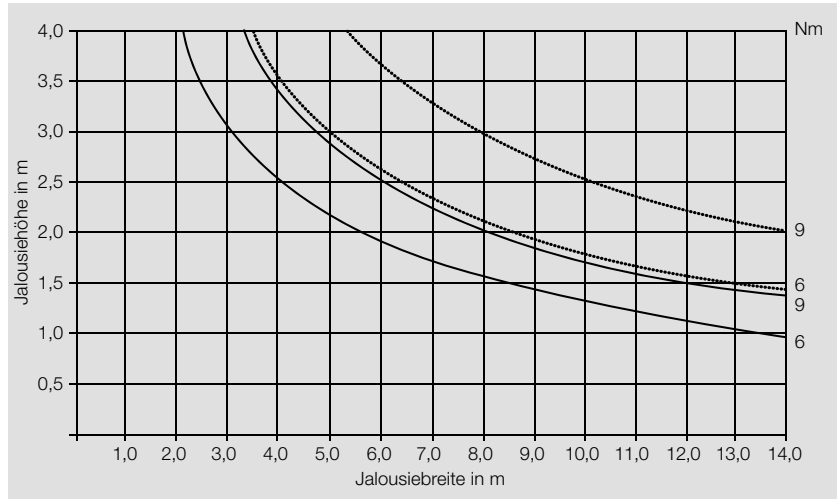
D = Ballendurchmesser in cm.

d = Rohrdurchmesser in cm.

n = Umdrehung pro min.

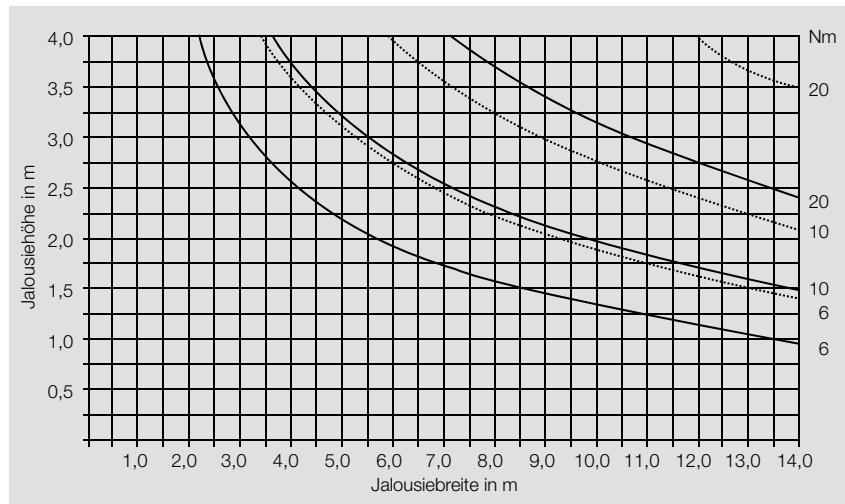
Diese Angaben sind Richtwerte. Haftung ausgeschlossen!

Jalousien JA Soft/JAR Soft



— Lamelle gebördelt; Lamelle ungebördelt

JAe/JAdk/JA NHK/JARdk



— Lamelle gebördelt; Lamelle ungebördelt

Berechnungsgrundlage	Lamelle gebördelt	Lamelle ungebördelt
Breite pro Lamelle (mm)	60 – 90	50
Bandspulendurchmesser (mm)	22	
Aufzugbanddicke (mm)	0,34	
Gewicht inkl. Fallschiene (kg/m ²)	2,0	1,2

Diese Angaben sind Richtwerte. Haftung ausgeschlossen!

Auswahltabelle für die Ermittlung des passenden Antriebs über das Bemessungs-Drehmoment

Ermitteln Sie das erforderliche Bemessungs-Drehmoment des Antriebs anhand der Anlagedaten!

Aufsteckantriebe

DFM

Bemessungs-Drehmoment Antrieb	bis Wellen -Ø	Stabnenndicke bis 20 mm Torhöhe bis						Stabnenndicke bis 30 mm Torhöhe bis		
		3,0 m			5,0 m			7,0 m		
		3,0 m	5,0 m	7,0 m	3,0 m	5,0 m	7,0 m	3,0 m	5,0 m	7,0 m
(Nm)	(mm)	(kg)								
170	108	205	173	153	175	146	127			
	133	186	163	146	164	139	122			
	168	162	149	136	147	130	118			
	219	126	125	120	124	115	107			
250	133	273	240	214	242	204	180			
	168	239	219	200	216	191	173			
	219	186	185	176	182	169	157			
350	133	382	336	300	338	286	252			
	168	334	307	280	303	268	243			
	219	260	258	247	254	237	220			
500	133	546	479	429	484	408	360			
	168	478	439	401	433	383	347			
	219	371	369	352	363	339	315			
	244	335	335	326	328	318	301			
750	133	819	719	643	725	613	540			
	168	716	658	601	649	574	520			
	219	557	554	528	545	508	472			
	244	502	502	489	492	477	452			

Wichtiger Hinweis:

Diese Angaben beziehen sich auf das komplette Torgewicht in kg (1 kg ~ 9,81 N).

15 % Reibung sind berücksichtigt. Die Reibung kann durch zusätzliche Tordichtungen, Windlast etc. größer werden, bitte entsprechende Korrektur vornehmen.

Polumschaltbare Aufsteckantriebe

DFM 400/32-16

Drehmoment	Rohr-Ø	Stabnenndicke bis 20 mm Torhöhe bis			Stabnenndicke bis 30 mm Torhöhe bis					
		3,0 m			5,0 m			7,0 m		
		3,0 m	5,0 m	7,0 m	3,0 m	5,0 m	7,0 m	3,0 m	5,0 m	7,0 m
(Nm)	(mm)	(kg)								
400	133	436	384	344	386	326	288			
	159	396	346	328	356	310	280			
	168	382	350	320	346	306	278			
	193	334	320	300	324	292	264			
	219	296	296	282	290	262	252			

Wichtiger Hinweis:

Diese Angaben beziehen sich auf das komplette Torgewicht in kg.

15 % Reibung sind berücksichtigt. Diese Angaben sind Richtwerte. Haftung ausgeschlossen!

Kettenradantriebe DKM

Bemes- sungs- Dreh- moment Antrieb	bis Wellen -Ø	Kettenraduntersetzung 2 : 1						Kettenraduntersetzung 2,53 : 1						Kettenraduntersetzung 3,05 : 1					
		Stabnenndicke bis 20 mm			Stabnenndicke bis 30 mm			Stabnenndicke bis 20 mm			Stabnenndicke bis 30 mm			Stabnenndicke bis 20 mm			Stabnenndicke bis 30 mm		
		3,0 m	5,0 m	7,0 m	3,0 m	5,0 m	7,0 m	3,0 m	5,0 m	7,0 m	3,0 m	5,0 m	7,0 m	3,0 m	5,0 m	7,0 m	3,0 m	5,0 m	7,0 m
(Nm)	(mm)	(kg)																	
170	133	372	326	292	328	278	244	471	412	369	415	352	309	567	497	445	500	424	372
	168	324	298	272	294	260	236	410	377	344	372	329	299	494	454	415	448	397	360
	193	284	272	256	276	248	224	359	344	324	349	314	283	433	415	390	421	378	342
	219	252	250	240	248	230	214	319	316	304	314	291	271	384	381	366	378	351	326
250	133	546	480	428	484	408	360	691	607	541	612	516	455	833	732	653	738	622	549
	168	478	438	400	432	382	346	605	554	506	546	483	438	729	668	610	659	583	528
	193	418	400	376	406	364	330	529	506	476	514	460	417	637	610	573	619	555	503
	219	372	370	352	364	338	314	471	468	445	460	428	397	567	564	537	555	515	479
350	133	764	672	600	676	572	504	966	850	759	855	724	638	1165	1025	915	1031	872	769
	168	668	614	560	606	536	486	845	777	708	767	678	615	1019	936	854	924	817	741
	193	586	562	526	568	510	462	741	711	665	719	645	584	894	857	802	866	778	705
	219	520	516	494	508	474	440	658	653	625	643	600	557	793	787	753	775	723	671
	298	386	386	386	380	380	372	488	488	488	481	481	471	589	589	589	580	580	567
500	168	956	878	802	866	766	694	1209	1111	1015	1095	969	878	1458	1339	1223	1321	1168	1058
	193	838	802	750	810	730	660	1060	1015	949	1025	923	835	1278	1223	1144	1235	1113	1007
	219	742	738	704	726	678	630	939	934	891	918	858	797	1132	1125	1074	1107	1034	961
	244	670	670	652	656	636	602	848	848	825	830	805	762	1022	1022	994	1000	970	918
	298	552	552	552	544	544	530	698	698	698	688	688	670	842	842	842	830	830	808
	355	466	466	466	460	460	460	589	589	589	582	582	582	711	711	711	702	702	702
750	168	1432	1316	1202	1298	1148	1040	1811	1665	1521	1642	1452	1316	2184	2007	1833	1979	1751	1586
	193	1256	1202	1126	1216	1094	988	1589	1521	1424	1538	1384	1250	1915	1833	1717	1854	1668	1507
	219	1114	1108	1056	1090	1016	944	1409	1402	1336	1379	1285	1194	1699	1690	1610	1662	1549	1440
	244	1004	1004	978	984	954	904	1270	1270	1237	1245	1207	1144	1531	1531	1491	1501	1455	1379
	298	828	828	828	814	814	796	1047	1047	1047	1030	1030	1007	1263	1263	1263	1241	1241	1241
	355	698	698	698	690	690	690	883	883	883	873	873	873	1064	1064	1064	1052	1052	1052

Hinweise:

Diese Angaben beziehen sich auf das komplette Torgewicht in kg (1 kg ~ 9,81 N).
 15 % Reibung sind berücksichtigt. Die Reibung kann durch zusätzliche Tordichtungen,
 Windlast etc. größer werden, bitte entsprechende Korrektur vornehmen.
 Diese Angaben sind Richtwerte. Haftung ausgeschlossen!

Berechnung der mittleren Hubgeschwindigkeit in cm/sec.:

$$V_m = \frac{D + d \cdot 3,14 \cdot n}{2 \cdot 60}$$

- V_m = Mittlere Hubgeschwindigkeit in cm/sec.
- D = Ballendurchmesser in cm.
- d = Rohrdurchmesser in cm.
- n = Umdrehung pro min.



Verkaufsbüros und Kontakt



Verkaufsbüros in Deutschland, Österreich und der Schweiz



① Alexander Horn
 Am Zentrum 33
 06188 Landsberg
 Telefon +49 345 68686114
 Fax +49 345 52488515
 Mobil +49 160 8830986
 E-mail: alexander.horn@elero.de

② Rainer Taubert
 Emanuel-Backhaus-Straße 24
 28277 Bremen
 Telefon +49 421 8301991
 Fax +49 421 8499448
 Mobil +49 151 16754876
 E-mail: rainer.taubert@elero.de

③ Alexander Horn
 Am Zentrum 33
 06188 Landsberg
 Telefon +49 345 68686114
 Fax +49 345 52488515
 Mobil +49 160 8830986
 E-mail: alexander.horn@elero.de

④ Ralf Schulte
 Westerholte 34
 49577 Anklam
 Telefon +49 5462 7457453
 Fax +49 5462 1874
 Mobil +49 171 5517999
 E-mail: ralf.schulte@elero.de

⑤ Christian Rasche
 Grieperstraße 49
 45143 Essen
 Telefon +49 201 97703990
 Fax +49 201 97703991
 Mobil +49 172 7107984
 E-mail: christian.rasche@elero.de

**⑥ elero GmbH
 Vertrieb Beuren**
 Linsenhofer Str. 65
 72660 Beuren
 Telefon +49 7025 13-567
 Fax +49 7025 13-209
 E-mail: info@elero.de

⑦ Willi Sorg
 Mozartstraße 25
 36137 Großenluder
 Telefon +49 6648 919955
 Fax +49 6648 919957
 Mobil +49 172 7110840
 E-mail: willi.sorg@elero.de

⑧ Robert Hild
 August-Croissant-Straße 14
 67480 Edenkoben
 Telefon +49 6323 3362
 Fax +49 6323 3362
 Mobil +49 172 7332667
 E-mail: robert.hild@elero.de

⑨ Peter Schmidt
 Am Eberhard 65
 92361 Bergau
 Telefon +49 9181 296423
 Fax +49 9181 296358
 Mobil +49 172 7115400
 E-mail: peter.schmidt@elero.de

⑩ Thomas Allmendinger
 Lindachstraße 4
 73230 Kirchheim unter Teck
 Telefon +49 7021 864766
 Fax +49 7021 864767
 Mobil +49 172 7353994
 E-mail: thomas.allmendinger@elero.de

⑪ Peter Johannes
 Im Gegenberg 9
 79189 Bad Krozingen
 Telefon +49 7633 934187
 Fax +49 7633 934188
 Mobil +49 171 5684717
 E-mail: peter.johannes@elero.de

⑫ Andreas Kandler
 Brückenstraße 4
 84184 Tiefenbach
 Telefon +49 8709 927011
 Fax +49 8709 927012
 Mobil +49 173 3427895
 E-mail: andreas.kandler@elero.de

⑬ Meimo AG
 Im Welbrig 12
 8954 Geroldswil
 Schweiz
 Telefon +41 43 45530-40
 Fax +41 43 45530-49
 E-mail: info@meimo.ch

**⑭ elero GmbH
 Vertrieb Beuren**
 Linsenhofer Str. 65
 72660 Beuren/Deutschland
 Telefon +49 7025 13-567
 Fax +49 7025 13-209
 E-mail: info@elero.de

Auftragsannahme und Liefertermine

Innerhalb der Geschäftszeiten erreichen Sie unsere Sachbearbeiter und Sachbearbeiterinnen unter folgenden Durchwahlnummern:

Deutschland/Österreich/Schweiz	+49 7025 13-567
Exportländer	+49 7025 13-599

Außerhalb unserer Geschäftszeiten erreichen Sie uns wie folgt:

per Fax:

Verkauf Deutschland/Österreich/Schweiz	+49 7025 13-209
Verkauf Exportländer	+49 7025 13-290
Zentrale	+49 7025 13-212

per Telefon:

Mailbox	+49 7025 13-01
---------	----------------

per E-Mail:

info@elero.de

Unseren technischen Service erreichen Sie innerhalb unserer Geschäftszeiten unter folgenden Durchwahlnummern:

deutschsprachig	+49 7025 13-555
englischsprachig	+49 7025 13-550

Besuchen Sie uns auf unserer Website www.elero.de.
Dort finden Sie weitere Informationen zu unseren Produkten.

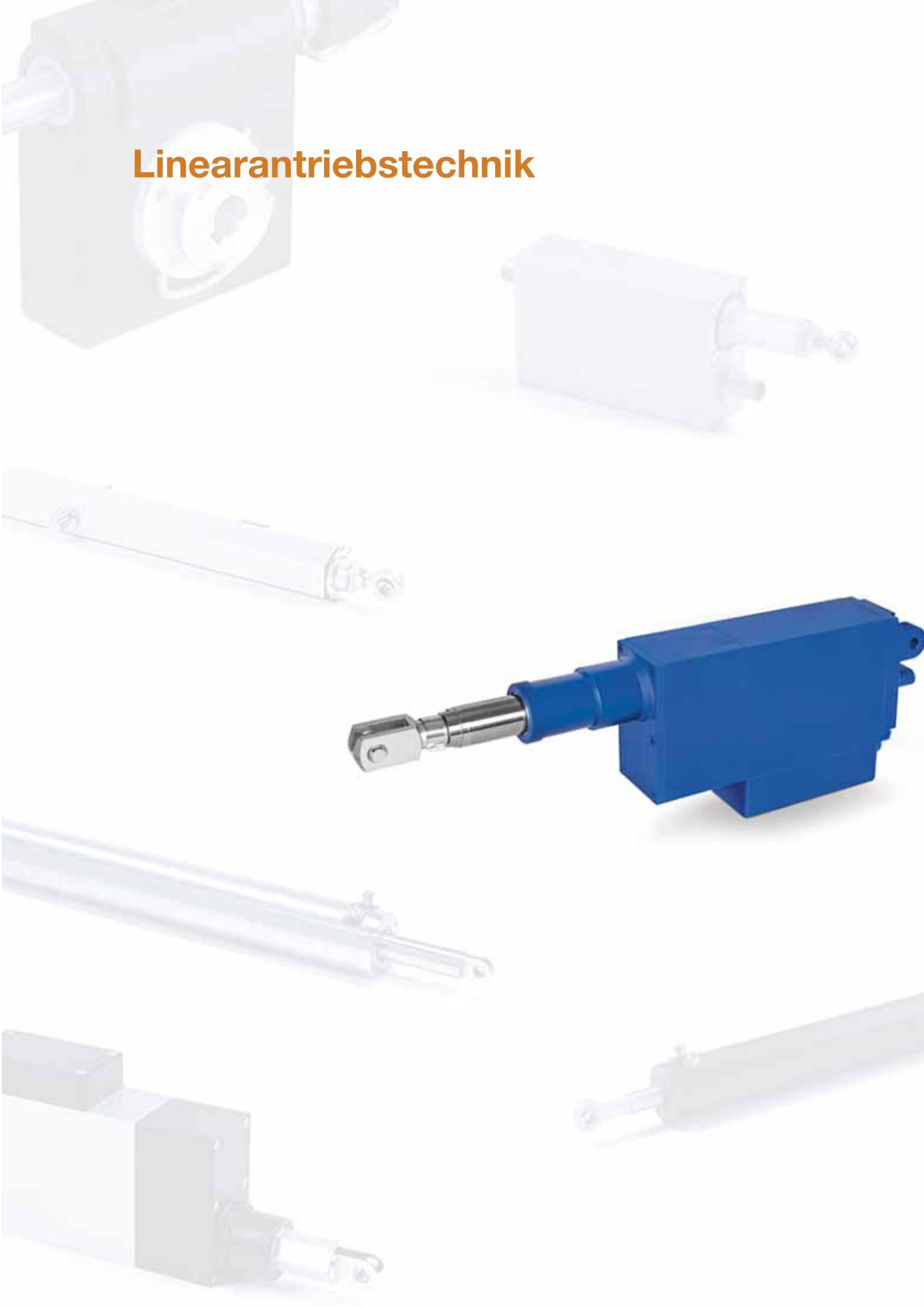
Information:

Die Angaben im Katalog beziehen sich auf den aktuellen Produktionsstand der Geräte. Änderungen im Hinblick auf Technik und Design sind vorbehalten, Farbabweichungen möglich und drucktechnisch bedingt. Für Druckfehler und Irrtümer wird keine Haftung übernommen. elero behält sich außerdem das Recht vor, jederzeit sowohl die produktbezogenen technischen und geschäftlichen Unterlagen als auch ihre Produkte zu verändern.

Die aufgeführten Maßangaben sind, soweit nicht anders bezeichnet, in Millimeter angegeben. Weitere Informationen unsere Produkte betreffend, entnehmen Sie bitte auch den technischen Dokumentationen und Gebrauchsanleitungen, die diesen beiliegen. Unsere Produkte dürfen nur von autorisierten Fachkräften verarbeitet werden, es können ansonsten bei unsachgemäßer Installation nicht unerhebliche Gefahren und Risiken entstehen.



Linearantriebstechnik



50-jähriges Know-how im Motorenbau

Jahrzehntelange Erfahrung



elero-Firmengebäude in Pöbbeck/Thüringen

elero Linearantriebstechnik ist ein Geschäftsbereich der elero Antriebstechnik GmbH, einer der größten Hersteller von elektrischen Antrieben und Steuerungen für Rollläden, Sonnenschutzanlagen und Tore. elero Linearantriebstechnik ist bekannt für Kundendialog, Innovation und höchsten Qualitätsstandard.

Das Unternehmen bietet

- Ein umfangreiches Sortiment elektrischer Schubspindelantriebe (Linearantriebe)
- Die lineare Antriebslösung für den individuellen Bedarf auch in kleinen Stückzahlen
- Kurze Lieferzeiten
- Höchste Qualität und ein optimales Preis-/Leistungsverhältnis

Mit 50-jähriger Erfahrung im Motorenbau entwickelt und fertigt elero zuverlässige Antriebe in extrem kompakter Bauweise. Somit schaffen wir Grundlagen für individuelle Antriebslösungen im Maschinen- und Anlagenbau. elero-Antriebe in eleganter Edelstahlbauweise sind ideal geeignet für Antriebslösungen in der modernen Fassadenarchitektur.

elero, dieser Name steht für hochwertige elektrische Präzisions-Schubspindelantriebe – kurz Linearantriebe. Die Basis der modernen Produkte bilden fünf Jahrzehnte Erfahrung im Motorenbau.

Die Fertigung qualitativ hochwertiger Produkte ist Bestandteil unserer Unternehmensphilosophie.

Gewährleistet wird dieses Ziel durch die konsequente Praktizierung eines umfangreichen Qualitätsmanagement-Systems, entsprechend der internationalen Norm DIN ISO EN 9001.

Elektrische Linearantriebe weisen gegenüber pneumatischen und hydraulischen Systemen eine Vielzahl von Vorteilen auf:

- Konstante Hubgeschwindigkeit
- Kein Ölverlust
- Mechanische Selbsthemmung
- Wartungsfreiheit
- Einfache Installation
- Viele Geschwindigkeitsvarianten
- Exakte Regelung

Wenn es darum geht, Energieeffizienz, Zuverlässigkeit und hohe Lebensdauer zu kombinieren, zeigen elero-Antriebe ihre Stärken.

Wir verstehen uns nicht nur als Lieferant von Linearantrieben, sondern als Partner für eine erfolgreiche Umsetzung ihrer Ideen. Ihr Anspruch an unsere Produkte ist der Maßstab unserer Qualität.

Produktübersicht

Picolo (Industrie/Fassade)

Der Linearantrieb für Lamellenverstellungen an modernen Großgebäuden

Merkmale:

- besonders schlanke, platzsparende und ästhetische Bauweise für optimale Integration in moderne Fassaden
- bewährte Antriebslösung für die Verstellung von Großlamellen aus Glas, Edelstahl oder Aluminium
- wasserdichte und witterungsresistente Ausführung mit Edelstahlgehäuse ermöglicht frei wählbare Einbaulage
- Schubkolbenantrieb mit integrierten Endlagenschaltern



	Picolo 0	Picolo XL	
Verstellkraft (N)	100 – 1.800	1.200	
Hubgeschwindigkeit (mm/s)	ca. 2 – 16	ca. 6	ca. 5
Hublängen (mm)¹	75 – 800	max. 600	
Betriebsspannung	12V DC/ 24V DC	230V 1 AC 50 Hz	24V DC
Einschaltdauer (min)	5	S2/5	S3/15 %
Temperaturbereich (°C)	–20 bis +80		
Länge Anschlusskabel (m)	2		
Schutzart	IP 67	IP 65	
Einbaulage	beliebig		
Gehäusedurchmesser (mm)	35	48	
Gehäuse + Befestigung	Edelstahl 1.4571 / Aluminium eloxiert	Edelstahl 1.4301	

Veco (Industrie/Fassade)

Elektromechanischer Linearantrieb für die moderne Fassadenarchitektur

Merkmale:

- flexible Einsatzmöglichkeiten durch Aluminiumgehäuse, elektronische Endschalter zur individuellen Hubeinstellung, beliebige Einbaulage
- zur Verstellung von Sonnenschutzlamellen, Photovoltaikanlagen, Lichtlenkungssystemen
- Ausführungen in schlanker und zylindrischer Bauweise



	Veco
Verstellkraft (N)	1.600
Hubgeschwindigkeit (mm/s)	ca. 5
Hublänge (mm)¹	max. 300
Betriebsspannung	230V 1 AC, 50 Hz
Einschaltdauer (min)	S2/5
Temperaturbereich (°C)	–20 bis +60
Länge Anschlusskabel (m)	2
Schutzart	IP 65
Endabschaltung	elektronischer Endschalter
Einbaulage	beliebig
Befestigung kolben- und gehäuseseitig	Gelenkauge
Gehäusedurchmesser (mm)	50
Gehäuse + Befestigung	Aluminium eloxiert

¹ Hublängen in 100 mm-Schritten erhältlich.

Produktübersicht

Econom (Industrie/Fassade)

Der vielseitige Schubkolben-Antrieb in Kompaktbauweise

Merkmale:

- bestens geeignet für Hubtische, Verriegelungen, Kippvorrichtungen, Lamellenverstellungen, Weichenverstellungen u. v. a. m.
- wahlweise Stahlausführung oder in witterungsresistenter Edelstahlausführung
- für den Einsatz bei hohen statischen und dynamischen Kräften
- wartungsfrei, geräuscharm, robust



	Econom 0 UL	Econom 0	Econom 01	Econom 1	Econom 2
Verstellkraft (N)	100 – 3.000	100 – 3.000	500 – 5.000	900 – 10.000	5.000 – 20.000
Hubgeschwindigkeit (mm/s)	0,6 – 70 (6 mm/sek. Fassade)	0,6 – 70	0,7 – 90	0,5 – 70	1,0 – 45
Hublängen (mm)	50 – 400	max. 400	max. 750		
Hublängen	120V/60 Hz	24V DC/230V 1 AC ¹ /400V 3 AC ¹			400V 3 AC ¹
Betriebsspannung (min)		S3/15%; S1/100%			S3/15%; S3/60%
Temperaturbereich (°C)	–20 bis +80				
Länge Anschlusskabel (m)	1,50				
Schutzart	IP 65s	IP 54 oder IP 65		IP 54 oder IP 65s	
Einbaulage	beliebig		senkrecht, Kolbenstange nach unten		
Endabschaltung	justierbar, mit Rückmeldung				
Gehäuse	schwarz grundiert, alternativ in Edelstahl erhältlich				

Agron (Agrartechnik)

Elektromechanischer Linearantrieb für elektrisch betätigte Stellaufgaben

Merkmale:

- Kompakte Bauform
- Wartungsfrei
- IP 69K
- Präzise Wegmessung
- Hohe Zuverlässigkeit
- Beliebige Einbaulage
- Integrierte Absolut-Wegmessung, LIN-Bus-Ansteuerung



	Agron
Verstellkraft (N)	200 / 400
Hubgeschwindigkeit (mm/s)	ca. 10 / ca. 20
Hublängen (mm)	100 / 150
Betriebsspannung	12V DC
Einschaltdauer (min)	S3/15%
Temperaturbereich (°C)	–20 bis +60
Länge Anschlusskabel (m)	1,5
Schutzart	69K
Einbaulage	beliebig
Gehäusedurchmesser (mm)	35 x 57
Gehäuse + Befestigung	Aluminium eloxiert / Kunststoff PA

¹ Alle AC-Daten (Hubgeschwindigkeit und Betriebsspannung) basieren auf 50 Hz. Antriebe können auch mit 60 Hz betrieben werden, die Betriebsspannung ist jedoch 20 % niedriger und die Geschwindigkeit ca. 20 % höher. Bitte sprechen Sie mit uns für weitere Informationen.

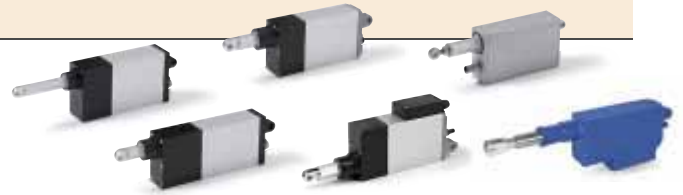
Produktübersicht

Junior (Industrie)

Flexible Schubkolbenantriebe mit hohem Verwendungsgrad

Merkmale:

- vielseitiger Schubkolbenantrieb mit platzsparenden Geräteabmessungen für problemlosen Einbau
- zuverlässig im Einsatz bei z. B. Gasverstellungen, Dosiereinrichtungen, Weichenverstellungen, Kippvorrichtungen, Klappenbetätigungen, Ventil- und Schieberbetätigungen
- Einfache Steuerung



	Junior 0E	Junior 1E-VA	Junior 1	Junior 1S	Junior 2 (PLDC)	Junior 2 (24V)	Junior 2 (230V)	Junior 2 MSP
Verstellkraft (N)	150 – 550		50 – 2.000	150 – 4.000	5.000	200 – 10.000	50 – 5.000	1.000 – 10.000
Hubgeschwindigkeit (mm/s)	1,6 – 30		1,3 – 70	0,9 – 57	3,0	1,2 – 85	2,5 – 70	1,2 – 19
Hublängen (mm)	max. 200				100–350	max. 350		
Betriebsspannung	24V DC				12V DC	24V DC	230V AC ¹	24V DC
Spannung der digitalen Ein- und Ausgänge	24V DC		–		–	–		24V DC
Einschaltdauer (min)	S3/15%; S3/40%; S1/100%		S3/40%; S3/60%; S1/100%		S3/15%;	S3/40%; S3/60%; S1/100%	S2/5 min	S3/15%
Temperaturbereich (°C)	–20 bis +50	–10 bis +50			–10 bis +60	–10 bis +50		
Länge Anschlusskabel (m)	Steckkontakt	1,50			1,50	1,50		
Schutzart	IP 54	IP 65	IP 54		69 K/IP 54	IP 54		
Endabschaltung	elektronischer Endschalter		mechanischer Endschalter		intern, einstellbar	mechatronischer Endschalter		
Gehäuse	Aluminium	Edelstahl 1.4301	Aluminium/Kunststoff					
Überstromschutz	ja		nein		ja	nein		

Kompakt (Industrie)

Der Schubkolbenantrieb in Kompaktbauweise

Merkmale:

- bedarfsgerechte und extrem kurze Kompaktbauweise
- für Verriegelungen von Rolltüren, Kippvorrichtungen, Betätigungen von Drehklappen, Versenkenfenster, Hubtische
- justierbare Endabschaltung mit Rückmeldung
- verdrehgesicherte Kolbenstange



	Kompakt	
Verstellkraft (N)	400 – 15.000	
Hubgeschwindigkeit (mm/s)	1,5 – 65	
Hublängen (mm)	max. 500	max. 1.000
Betriebsspannung	400V 3 AC ¹ or 24V DC	
Steuerspannung	–	24V DC
Einschaltdauer (min)	S3/15%; S1/100%	
Temperaturbereich (°C)	–10 bis +50	
Länge Anschlusskabel (m)	1,50	
Schutzart	IP 54	
Endabschaltung	Mechanischer Endschalter	Elektronischer Endschalter
Gehäuse	Aluminium/Kunststoff	

¹ Alle AC-Daten (Hubgeschwindigkeit und Betriebsspannung) basieren auf 50Hz. Antriebe können auch mit 60Hz betrieben werden, die Betriebsspannung ist jedoch 20% niedriger und die Geschwindigkeit ca. 20% höher. Bitte sprechen Sie mit uns für weitere Informationen.

Produktübersicht

LIMAline (Fassade)

Das Lamellenantriebssystem für maximalen architektonischen Freiraum

Merkmale:

- dezent im Statikprofil montiert, macht Spitzentechnik unsichtbar
- bewegt Fassadenlamellen unterschiedlichster Materialien
- ermöglicht Verschatten, Verdunkeln, Lichtlenkung und Sonnenstandsnachführungen
- viel Gestaltungsfreiraum durch Drehbewegungen von 360°
- passt in Statikprofile ab 50 mm Breite
- alle Antriebselemente wartungs- und korrosionsfrei



	LIMAline
Drehwinkel (°)	bis 360
Gewicht (kg)	0,33
Betriebszeit (sec.)	65
Pausenzeit (sec.)	180
Temperaturbereich (°C)	-20 bis +60
Antriebsdrehzahl Profilwelle (min⁻¹)	max. 30
Übersetzung	i = 28
Einbaulage	beliebig
Gehäuse	Kunststoff
Profilhülse	Aluminium eloxiert
Profilwelle	Edelstahl
Lebensdauer	10.000 × 180° Zyklen (rechts und links)

Lockmaster (Industrie/Fassade)

Der elektromechanische Linearantrieb für zuverlässige Verriegelungen

Merkmale:

- einsetzbar bei extremen Umweltbedingungen im Freien, unter Wasser, in unterirdischen Kanälen
- für einfache Verriegelungsaufgaben, z. B. bei Kanal und Schachtdeckeln, an Zugangssystemen und Toren, in Schleusen oder Kläranlagen
- wasserdichte Verschraubungen
- Signalübertragung via Steuerleitung oder externes Funksystem
- Wartungsfreiheit ideal bei schwer erreichbaren Einbausituationen



	Lockmaster
Verstellkraft (N)	50
Hubgeschwindigkeit (mm/s)	30
Hublängen (mm)	50
Betriebsspannung	230V 1 AC; 50 Hz ¹
Einschaltdauer (min)	S2/ 1,0
Temperaturbereich (°C)	-20 bis +80
Schutzart	IP 67 bei 0,1 bar (entspr. 1,0 m Wassertiefe)
Endabschaltung	interne Endschalter mit fester Einstellung
Einbaulage	beliebig
Befestigung kolbenseitig	Gabelkopf
Gehäusedurchmesser (mm)	61,5
Gehäuselänge	168
Gehäuse + Befestigung	Edelstahl 1.4301

Produktübersicht

Herkules (Industrie)

Der Linearantrieb dieser Baureihe zeichnet sich durch viele Merkmale aus



Merkmale:

- unempfindlich gegen Stoßbelastung und daher auch für harte Einsatzbedingungen bestens geeignet
- perfekt geschützt gegen Verschmutzung und äußere Einflüsse
- gewährleistet große Schub-/Zugkräfte und statische Belastbarkeit trotz kleiner Abmessung
- für unterschiedlichste Anwendungen wie z. B. Hubtische, Verriegelungen, Kippvorrichtungen, Weichenstellungen etc.
- hervorragende Lebensdauerschmierung

	Herkules 01	Herkules 1
Verstellkraft (N)	14.000 – 30.000	28.000 – 50.000
Hubgeschwindigkeit (mm/s)	1 – 9	
Hublängen (mm)	bis 275	bis 320
Betriebsspannung	400V 3 AC 50 Hz ¹	
Einschaltdauer (min)	S3/15 %	
Temperaturbereich (°C)	–20 bis +50	
Länge Anschlusskabel (m)	1,50	
Schutzart	IP 54	
Gehäuse	verzinkt, verchromt	

Insolis (Solar/Photovoltaik)

Der Linearantrieb für Solar- und Photovoltaikanlagen

Merkmale:

- extrem hohe statische Haltelasten im Vergleich zu erforderlichen dynamischen Bewegungskräften
- Korrosionsbeständigkeit gegenüber Umwelteinflüssen über große Zeiträume
- modularer Aufbau, flexible Integration in bestehende und neue Anlagen möglich
- optional für Insolis 3: elektronisch programmierbare Endschalter mit integrierter Überlastsicherung



Vario (Industrie)

Dieser Linearantrieb in robuster Bauweise hat sich bisher bestens bewährt

Merkmale:

- hohe Leistungsfähigkeit bei geringem Platzbedarf
- vielseitig kombinierbares Baukastensystem mit optimalem Schutz gegen Verschmutzung und äußere Einflüsse
- minimaler Wartungsaufwand bei hoher statischer Belastbarkeit
- für vielfältigste harte Einsatzgebiete geeignet, wie Sondermaschinenbau, Fördertechnik, Fahrleitungsbau, Schiffbau, Nachrichtentechnik



	Insolis 2	Insolis 3
Verstellkraft (N) (dynamische Lastspitze)	5.000	10.000
Haltekraft (N) (statische Lastspitze)	15.000	bis 60.000
Hubgeschwindigkeit (mm/s)	2,5 DC/4,5 AC	1,5
Hublängen (mm)	500–1.000	600/800/1.000
Betriebsspannung	24V DC/230 V AC ¹	
Bemessungsstrom	3,3A DC/1,3A AC	4,5A DC/0,8A AC
Leistung	79W/290 VA	108 W/185 VA
Einschaltdauer (min)	KB 12/KB 8	KB 12
Befestigung Kolbenstange	Gelenkstangenkopf	
Befestigung Gehäuse	Pendelzapfen	
Temperaturbereich (°C)	–20 bis +60	
Länge Anschlusskabel (m)	1,50	
Schutzart	IP 65	
Einbaulage	Kabelverschraubungen immer unten	
Gehäuse	Aluminium eloxiert	
Besonderheiten	Kolbenstange verdrehgesichert	

	Vario 1	Vario 2
Verstellkraft (kN)	4 – 50	10 – 100
Hubgeschwindigkeit (mm/s)	1 – 70	
Hublängen (mm)	max. 800	max. 1.000
Betriebsspannung	400 V 3 AC, 50 Hz	400 V 3 AC, 50 Hz
Steuerspannung elektronischer Endschalter	24 V DC or 230 V AC ¹ (in Abhängigkeit der verwendeten Leistungsschütze oder SPS wählen)	
Betriebsspannung analoger Ausgang	24V DC/20 mA	
Einschaltdauer (min)	S3/15 %	
Temperaturbereich (°C)	–10 to +50	
Länge Anschlusskabel (m)	1.50	
Schutzart	IP 54	
Gehäuse	schwarz grundiert	

¹ Alle AC-Daten (Hubgeschwindigkeit und Betriebsspannung) basieren auf 50Hz. Antriebe können auch mit 60Hz betrieben werden, die Betriebsspannung ist jedoch 20 % niedriger und die Geschwindigkeit ca. 20 % höher. Bitte sprechen Sie uns an für weitere Informationen. ² kurze Einschaltdauer



Allgemeine Geschäftsbedingungen



§ 1 Geltungsbereich

1. Unsere Liefer- und Zahlungsbedingungen gelten ausschließlich. Sie gelten für dieses und alle künftigen Geschäfte mit dem Besteller, sofern nicht ausdrücklich etwas anderes zwischen den Parteien vereinbart wird. Entgegenstehende oder von diesen abweichende Geschäftsbedingungen des Bestellers erkennen wir nicht an. Die Geschäftsbedingungen des Bestellers oder Dritter finden keine Anwendung, auch, wenn ihrer Geltung im Einzelfall nicht gesondert widersprochen wird oder wenn auf ein Schreiben Bezug genommen wird, das Geschäftsbedingungen des Bestellers oder eines Dritten enthält oder auf solche verweist. Ausnahmen müssen zwischen den Parteien schriftlich vereinbart werden.
2. Soweit sich aus den Vertragsbedingungen nichts anderes ergibt, gelten die Begriffe und Definitionen der INCOTERMS 2000.

§ 2 Vertragsschluss

1. Unsere Angebote sind freibleibend. Ebenso sind technische Beschreibungen und sonstige Angaben in Prospekten und sonstige Informationen unverbindlich, sofern sie nicht ausdrücklich als verbindlich gekennzeichnet sind.
2. An Muster und Prospekten, technischen Beschreibungen, Kalkulationen und sonstigen Unterlagen behalten wir uns Eigentums- und Urheberrechte vor. Sie dürfen Dritten nur nach vorheriger schriftlicher Genehmigung zugänglich gemacht werden.
3. Die Annahmeerklärung und sämtliche Bestätigungen bedürfen zu ihrer Wirksamkeit der schriftlichen Form.
4. Ist die Bestellung als Angebot gem. § 145 BGB zu qualifizieren, so können wir dieses innerhalb von 12 Werktagen annehmen.
5. Angaben in Mustern, Prospekten, technischen Beschreibungen sowie in öffentlichen Äußerungen unsererseits, durch Hersteller und seiner Gehilfen (§ 434 Abs. 1 S. 3 BGB) sind nur Bestandteil der Leistungsbeschreibung, wenn im Vertrag ausdrücklich auf sie Bezug genommen wird.
6. Mit Ausnahme des Geschäftsführers und der Verkaufsleitung sind unsere (Verkaufs-) Mitarbeiter nicht befugt, mündliche Nebenabreden zu treffen, von diesen AGB abweichende mündliche Abreden zu treffen oder mündliche Zusicherungen zu geben, die über den Inhalt des schriftlichen Vertrages hinausgehen.

§ 3 Preise und Zahlungsbedingungen

1. Es gelten die vereinbarten Preise. Diese verstehen sich „ab Werk“ zuzüglich Verpackung, der gesetzlichen Mehrwertsteuer, des Zolls bei Exportlieferungen sowie Gebühren und anderer öffentlicher Abgaben sowie zusätzlicher Ausgaben, etwa für den Abschluss von Versicherungen. Die gesetzliche Mehrwertsteuer wird in gesetzlicher Höhe am Tag der Rechnungstellung in der Rechnung gesondert ausgewiesen.
2. Sollten sich wesentliche Kostenbestandteile bis zum Tag der Lieferung ändern, so ist eine Preiserhöhung möglich, wenn die Lieferung oder Leistung mehr als vier Monate nach Vertragsabschluss erbracht wird. Die Preiserhöhung hat unter Berücksichtigung der beiderseitigen Interessen der Vertragsparteien zu erfolgen.
3. Rechnungsbeträge sind innerhalb von acht Tagen mit 3 % Skonto, innerhalb von 14 Tagen mit 2 % Skonto und innerhalb von 30 Tagen netto seit Erhalt der Ware und der Rechnung bar oder per Überweisung zu leisten. Sie gelten ab dem Datum als geleistet, ab dem uns der Betrag frei zur Verfügung steht.
4. Andere Zahlungsformen bedürfen besonderer schriftlicher Vereinbarung. Durch sie auf beiden Seiten entstehende Kosten trägt der Besteller. Eine Zahlung mit Wechsel ist ausgeschlossen. Schecks gelten erst nach Einlösung als Zahlung.
5. Der Besteller hat ein Recht zur Aufrechnung oder ein Zurückbehaltungsrecht nur wegen unbestrittener oder rechtskräftig festgestellter Forderungen oder Ansprüche.

§ 4 Lieferung und Mitwirkungspflichten

1. Der Umfang unserer Lieferpflicht ergibt sich ausschließlich aus dem jeweiligen Vertrag. Konstruktions-, Form- und Farbänderungen, die auf einer Verbesserung der Technik oder auf Forderungen des Gesetzgebers beruhen, bleiben vorbehalten, soweit die Änderungen nicht wesentlich oder sonst für den Besteller unzumutbar sind.
2. Wir sind zur Teillieferung berechtigt, wenn
 - die Teillieferung für den Besteller im Rahmen des vertraglichen Bestimmungszwecks verwendbar ist,
 - die Lieferung der restlichen bestellten Ware sichergestellt ist und
 - dem Besteller hierdurch kein erheblicher Mehraufwand oder zusätzliche Kosten entstehen.
3. Lieferungen erfolgen „ab Werk“, sofern nicht etwas anderes zwischen den Parteien schriftlich vereinbart ist.
4. Die Angabe von Lieferfristen erfolgt grundsätzlich unter dem Vorbehalt der vertragsgemäßen Mitwirkung des Bestellers. In Aussicht gestellte Fristen und Termine für Lieferungen und Leistungen gelten stets nur als annähernd, es sei denn sie sind als „fest“ zugesagt. Die Einhaltung unserer Lieferverpflichtung setzt voraus, dass der Besteller seine Verpflichtungen rechtzeitig und ordnungsgemäß erfüllt.

5. Werden wir selbst nicht richtig und/oder nicht rechtzeitig beliefert, obwohl wir bei zuverlässigen Lieferanten mindestens deckungsgleiche Bestellungen aufgegeben haben, werden wir von unserer Leistungspflicht frei und können vom Vertrag zurücktreten, sofern die Lieferverzögerung nicht nur von vorübergehender Dauer ist.
6. Stellt sich nach Abschluss des Vertrages heraus, dass der Besteller keine hinreichende Gewähr für seine Zahlungsfähigkeit bietet und unser Zahlungsanspruch gefährdet ist, sind wir berechtigt, die Lieferung zu verweigern, bis der Besteller die Zahlung bewirkt oder Sicherheit für sie geleistet hat. Erfolgt die Zahlung oder Sicherheitsleistung nach einer darauf gerichteten Aufforderung nicht innerhalb von 12 Werktagen, so sind wir zum Rücktritt vom Vertrag berechtigt.
7. Gerät der Besteller mit der Abnahme oder Abholung in Verzug oder ist eine Verzögerung des Versandes oder der Zustellung von ihm zu vertreten, so sind wir unbeschadet weitergehender Ansprüche berechtigt, eine Kostenpauschale in Höhe der ortsüblichen Lagerkosten zu verlangen, unabhängig davon, ob wir die Ware bei uns oder einem Dritten einlagern. Dem Besteller bleibt der Nachweis vorbehalten, dass kein oder ein niedriger Schaden entstanden ist.

§ 5 Verzögerung der Lieferung

1. Lässt sich die mit dem Besteller vereinbarte Frist zur Lieferung in Folge von uns nicht beherrschbarer Umstände, im besonderen Betriebsstörungen aller Art, Schwierigkeiten in der Material- oder Energiebeschaffung, Transportverzögerungen, Streiks, rechtmäßige Aussperrungen, Mangel an Arbeitskräften, Mangel an Energie- oder Rohstoffen, Schwierigkeiten bei der Beschaffung von notwendigen behördlichen Genehmigungen und/oder behördlichen Maßnahmen in unserer oder in der Sphäre unserer Zulieferer nicht einhalten, so verlängert sich die Lieferfrist um den Zeitraum der Behinderung zusätzlich einer angemessenen Anlaufzeit.
2. Dauern die die Lieferung behindernden Umstände einen Monat nach Ablauf der vereinbarten Lieferfrist immer noch an, kann jede Seite vom Vertrag zurücktreten. Weitergehende Ansprüche wegen von uns nicht vorsätzlich oder grob fahrlässig herbeigeführter Überschreitungen der Lieferfrist sind ausgeschlossen, Schadenersatzansprüche auf den vertragstypischen, vorhersehbaren Schaden begrenzt.

§ 6 Erfüllungsort und Gefahrübergang

Erfüllungsort für alle Verpflichtungen aus dem Vertragsverhältnis ist bei Bestellungen im Bereich Antriebstechnik unser Geschäftssitz in 72660 Beuren, bei Bestellungen im Bereich Lineartechnik unser Geschäftssitz in 07381 Pößneck.

§ 7 Verpackung

Die Ware wird von uns angemessen verpackt. Die Kosten für die Entsorgung von Transport- und Verkaufsverpackung trägt der Besteller.

§ 8 Versendung

1. Wird zwischen den Parteien Versendung vereinbart, geht die Gefahr des Untergangs des Liefergegenstandes spätestens mit der Übergabe des Liefergegenstandes an den Spediteur, Frachtführer oder sonst zur Ausführung der Versendung bestimmten Dritten auf den Besteller über. Dies gilt auch dann, wenn Teillieferungen erfolgten und wir auch andere Leistungen übernommen haben.
2. Verzögert sich der Versand oder die Übergabe in Folge eines Umstandes, dessen Ursache beim Besteller liegt, geht die Gefahr von dem Tag an auf den Besteller über, an dem der Liefergegenstand versandbereit ist und wir dies dem Besteller angezeigt haben.
3. Lagerkosten nach Gefahrübergang trägt der Besteller. Bei Lagerung durch uns betragen die Lagerkosten 0,5 % des Rechnungsbetrages der zu lagernden Liefergegenstände pro abgelaufener Woche. Die Geltendmachung und der Nachweis weiterer oder geringerer Lagerkosten bleibt vorbehalten.
4. Die Sendung wird von uns nur auf ausdrücklichen Wunsch des Bestellers und auf seine Kosten gegen Diebstahl, Bruch-, Transport-, Feuer- und Wasserschäden oder sonstige Risiken versichert.

§ 9 Sachmängel

1. Den Besteller trifft im Hinblick auf Sachmängel die gesetzliche Untersuchungs- und Rügeobliegenheit nach § 377 HGB.
2. Der Verschleiß oder Verbrauch von Akkus, Batterien und anderen Verschleißprodukten stellt keinen Sachmangel dar. Die gesetzliche Gewährleistung für die übliche, allgemein zu erwartende Beschaffenheit und bestimmungsgemäße Verwendungsmöglichkeit dieser Artikel wird hierdurch nicht berührt. Sofern wir für bestimmte Produkte/Produktgruppen eine über die gesetzliche Mängelhaftung hinausgehende Gewähr oder Garantie leisten, insbesondere eine verlängerte Frist für mangelbedingten kostenlosen Materialersatz gewähren, gilt diese nicht für verwendete Verschleiß- oder Verbrauchartikel.
3. Aus Sachmängeln, die den Wert und die Tauglichkeit zu dem uns erkennbaren Gebrauch nicht oder nur unwesentlich beeinträchtigen, kann der Besteller keine Rechte herleiten.
4. Weist die Ware bei Gefahrübergang einen Sachmangel auf, so sind wir zur Nacherfüllung berechtigt und verpflichtet. Die Nacherfüllung erfolgt nach unserer Wahl durch Nachbesserung oder Ersatzlieferung.

5. Sofern die Nacherfüllung fehlschlägt, in einer vom Besteller gesetzten angemessenen Frist nicht erfolgt oder verweigert wird, ist der Besteller nach seiner Wahl berechtigt, vom Vertrag zurückzutreten, eine dem Mangel und Wert entsprechende Herabsetzung des Kaufpreises (Minderung) oder – in den Grenzen der folgenden Absätze – Schadenersatz statt der Leistung zu verlangen.
6. Führt ein Sachmangel zu einem Schaden, so haften wir nach den gesetzlichen Bestimmungen, sofern es sich um einen Personenschaden handelt, der Schaden unter das Produkthaftungsgesetz fällt oder auf Vorsatz oder grober Fahrlässigkeit beruht.
7. Beruht der Schaden auf einer schuldhaften Verletzung einer wesentlichen Vertragspflicht oder einer „Kardinalpflicht“, haften wir, mit Ausnahme der in Abs. 3 benannten Fälle, nur für den vorhersehbaren, vertragstypischen Schaden.
8. Weitergehende vertragliche und deliktische Ansprüche des Bestellers sind ausgeschlossen. Wir haften mit Ausnahme der in Abs. 6 benannten Fälle insbesondere nicht für Schäden, die nicht am Liefergegenstand selbst entstanden sind, für entgangenen Gewinn oder sonstige Vermögensschäden des Bestellers.

§ 10 Sonstige Schadenersatzhaftung

1. Die Bestimmungen in § 9 Abs. 6–8 gelten auch für Schadenersatzansprüche wegen sonstiger Pflichtverletzungen. Im Fall der Verletzung einer vorvertraglichen Pflicht oder eines schon bei Vertragsschluss bestehenden Leistungshindernisses (§§ 311 Abs. 2, 311a BGB) beschränkt sich unsere Ersatzpflicht auf das negative Interesse.
2. Für unsere Deliktshaftung gelten die Bestimmungen in § 9 Abs. 6-8 entsprechend.
3. Soweit unsere Haftung ausgeschlossen oder beschränkt ist, gilt dies auch für die persönliche Haftung unserer Angestellten, Arbeitnehmer, Mitarbeiter, Vertreter und Erfüllungsgehilfen.

§ 11 Eigentumsvorbehalt

1. Das Eigentum an der gelieferten Ware bleibt so lange vorbehalten, bis unsere sämtlichen Forderungen gegen den Besteller aus der Geschäftsverbindung einschließlich künftig entstehender Forderungen aus gleichzeitig oder später abgeschlossenen Verträgen beglichen sind. Das gilt auch, wenn Forderungen in eine laufende Rechnung eingestellt sind und der Saldo gezogen und anerkannt ist. Das Eigentum geht erst auf den Besteller über, wenn er seine gesamten Verbindlichkeiten, gleichgültig aus welchem Rechtsgrund die Verbindlichkeit besteht, uns gegenüber getilgt hat. Wir sind verpflichtet, unsere Sicherheiten freizugeben, soweit ihr Wert unsere Forderungen um mehr als 10 % übersteigt.
2. Der Besteller ist berechtigt, die Waren im ordentlichen Geschäftsgang zu veräußern oder zu verarbeiten. Mit Zahlungseinstellung, Beantragung oder Eröffnung des Insolvenzverfahrens erlischt dieses Recht. Etwaige Verarbeitung nimmt der Besteller in unserem Auftrag vor, ohne dass wir hieraus verpflichtet werden. Bei Verarbeitung, Verbindung oder Vermischung der Vorbehaltsware mit anderen Waren entsteht für uns grundsätzlich ein Miteigentumsanteil an der neuen Sache, und zwar bei Verarbeitung im Verhältnis des Wertes (= Rechnungsbruttowert einschließlich Nebenkosten und Steuern) der Vorbehaltsware zum Wert der neuen Sache, bei

Verbindung oder Vermischung im Verhältnis des Wertes der Vorbehaltsware zum Wert der anderen Waren.

3. Der Besteller tritt uns hiermit alle Forderungen ab, die ihm aus der Weiterveräußerung der Ware erwachsen. Zur Einziehung dieser Forderungen bleibt er auch nach der Abtretung ermächtigt. Unsere Befugnis, die Forderungen selbst einzuziehen, bleibt davon unberührt; jedoch werden wir von diesem Recht keinen Gebrauch machen, solange der Besteller seinen Zahlungs- und sonstigen Verpflichtungen ordnungsgemäß nachkommt. Auf Verlangen hat uns der Besteller die abgetretenen Forderungen und deren Schuldner mitzuteilen, alle zum Einzug erforderlichen Angaben zu machen, die dazugehörigen Unterlagen auszuhändigen und die Schuldner von der Abtretung zu unterrichten.
4. Bei vertragswidrigem Verhalten des Bestellers, insbesondere bei Zahlungsverzug sind wir zum Rücktritt und zur Rücknahme der Ware berechtigt. Zwecks Rücknahme der Ware gestattet uns der Besteller hiermit unwiderruflich, seine Geschäfts- und Lagerräume ungehindert zu betreten und die Ware mitzunehmen.
5. Der Besteller darf, soweit und solange der Eigentumsvorbehalt besteht, Waren oder aus diesen hergestellten Sachen ohne unsere Zustimmung weder zur Sicherung übereignen noch verpfänden.
6. Bei Pfändungen und sonstigen Eingriffen Dritter hat uns der Besteller unverzüglich schriftlich zu benachrichtigen. Ihm ist untersagt, mit seinen Abnehmern Abreden zu treffen, die unsere Rechte beeinträchtigen können.
7. Wir verpflichten uns, die uns zustehende Sicherheit auf Verlangen des Bestellers und nach unserer Wahl insoweit freizugeben, als der realisierbare Wert der Sicherheit die zu sichernde Forderung um mehr als 10 % oder ihren Nennbetrag um mehr als 50 % übersteigt.

§ 12 Schlussbestimmungen

1. Die Unwirksamkeit einzelner Bestimmungen berührt die Wirksamkeit der übrigen nicht.
2. Ist der Besteller Kaufmann, so ist Gerichtsstand für alle Streitigkeiten mit ihm der Sitz der elero GmbH in 72660 Beuren. Der Gerichtsstand ist nicht ausschließlich.
3. Es gilt ausschließlich Deutsches Recht unter Ausschluss des UN-Kaufrechts (CISG).
4. Wir weisen gemäß den Bestimmungen des Bundesdatenschutzgesetzes darauf hin, dass wir über den Besteller – nur für interne Zwecke – personenbezogene Daten (Name, Anschrift) per EDV speichern.

elero GmbH
Antriebstechnik
Linsenhofer Str. 65
72660 Beuren

Telefon +49 7025 13-01
Telefax +49 7025 13-212

Geschäftsführer:
Jochen Lütkemeyer
Amtsgericht Stuttgart HRB 222367

Stand 10.12.2012



elero

elero GmbH
Linsenhofer Str. 65
72660 Beuren
Deutschland
info@elero.de
www.elero.com