





Inhaltsverzeichnis

RM

Rollo-Zubehör	2 - 3
Zubehör-Farben	5

Rollo RM 18	6 - 15
Rollo RM 32	16 - 33
Rollo RM 32 mit Führungsschienen	34 - 41
Rollo RM 40/40+	42 - 67
Rollo RM 45/45+	68 - 89
Rollo RM 55	90 - 101

Unterleistenhalter / Volant und Beschwerungsstab	104 - 106
--	-----------

Systemspezifikation	108 - 109
---------------------	-----------

Rollo GEMI 1/2	110 - 122
----------------	-----------

Rollo FANTAZJA LUX / MINILUX	124 - 137
------------------------------	-----------

RM IMPRESJA

IMPRESJA Rollo-Zubehör	140 - 141
Zubehör-Farben	143

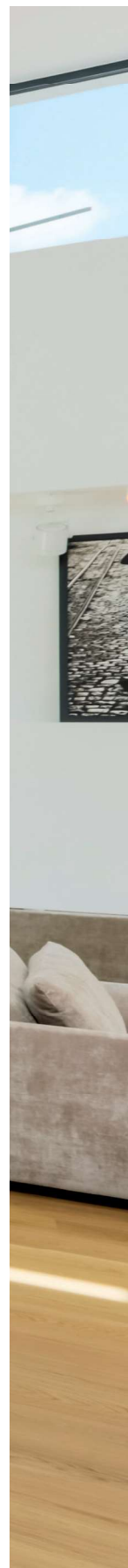
Rollo RM 18 IMPRESJA	144 - 153
----------------------	-----------

Rollo RM 32 IMPRESJA	154 - 163
----------------------	-----------

Rollo RM 45 IMPRESJA	164 - 171
----------------------	-----------

CHILD SAFETY	172 - 173
--------------	-----------

Zusätzliche Informationen	174 - 175
---------------------------	-----------



Rollo-Zubehör



Montageprofil (optional)

Es ermöglicht die Installation an Stellen, an denen die Montage mit Trägern nicht in Frage kommt.

Produktspezifikation

Material: Aluminium



Rollowelle

Das Rohr ist widerstandsfähig und lässt sich nicht biegen.

Produktspezifikation

Material: Aluminium



Träger / Abdeckkappe

Die Träger werden aus Kunststoff oder verzinktem, pulverbeschichtetem Stahl angefertigt. Sie ermöglichen die Decken-, Wand-, und Seitenmontage. Die Träger-Farben werden an die Getriebefarbe angepasst.

Produktspezifikation

Material:
Träger- PVC / Stahl verzinkt, pulverbeschichtet
Träger-Abdeckkappe - PVC

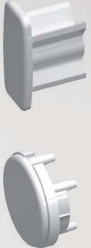


Wellenzapfen

lässt die Rollos (auch große Rollos) einfach und schnell ein-, und ausbauen.

Produktspezifikation

Material: PVC



Unterleiste-Endkappe (oval und rund)

Die angemessen angepassten Endkappen sorgen für ästhetische Optik der Unterleiste.

Produktspezifikation

Material: PVC



Kettenzuggetriebe



Das patentierte, universelle Rollogetriebe sorgt für Rollobedienung und lässt einen Rollostoff in beliebiger Position einstellen (selbstbremsendes Getriebe).

Produktspezifikation

Material:
Gehäuse - PVC,
Arretierungsfeder - Edelstahl

Ausreiss-Kettenverbinder

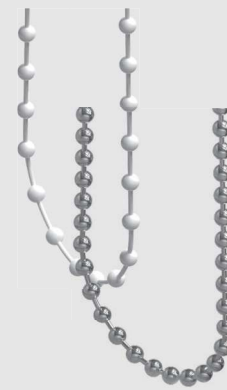


EU hat die Richtlinie (Norm PN-EN 13120) bezüglich des Herstellungsverfahrens eingeführt. Zum Geltungsbereich gehören die Sonnenschutzprodukte mit freihängenden Schnüren und Schlingen. Diese Norm sollte darauf abzielen, die Gefahr für Kinder zu vermeiden. Gemäss DIN EN 13120 muss jedes Produkt die Informationen über potentielle Gefahr zur Verfügung stellen und mit erforderlichen Schutzsystemem (Knägel, Sicherheitshaltergriffe, Ausreiss-Kettenverbinder, usw.) ausgerüstet werden. In diesem Zusammenhang ist es auch die Montage wichtig, die den festgelegten Normen entsprechen soll.

Produktspezifikation

Material: PVC

Kugellkette



aus Kunststoff oder Metall angefertigt (optional).

Die angemessen angepasste Kette lässt das Rollo leise und stufenlos bedienen.

Unterleiste



Die Oval-, und Rundunterleisten werden aus Aluminium angefertigt.

Die Leiste wurde so entwickelt, dass der Stoff unsichtbar und sicher verbaut wird. Zur Verfügung stehen folgende Optionen: Holzleisten und Volants.

Produktspezifikation






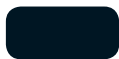


Material: Aluminium, optional: Holz








Wandstärke:
(oval): 1,2 m,
(rund): 1,25 mm

Rollo RM 32 mit Montageprofil, Unterleiste nicht ummantelt.



Zubehör-Farben

RM 18		
	Farbe	RAL-Symbol
	weiß	9003
	elfenbein	1013
	hellbraun	8017
	grau	7040
	anthrazit	7016
	schwarz	9005
	nussähnlich (bedruckt)	-
	golden oak (bedruckt)	-

RM 32 / RM 40/40+ / RM 45/45+ / RM 55 *		
	Farbe	RAL-Symbol
	weiß	9003
	creme	1013
	braun	8019
	silber eloxiert	-
	grau	7035
	anthrazit	7016
	schwarz	9005
	RAL	beliebig**

* Systemfarbe: RM 32 / RM 40/40+ / RM 45/45+ / RM 55 je nach dem ausgewählten Rollmodell

** mit Ausnahme: Perlfarben, metallisierte und fluoreszierende Farben

RM 18



RM 18

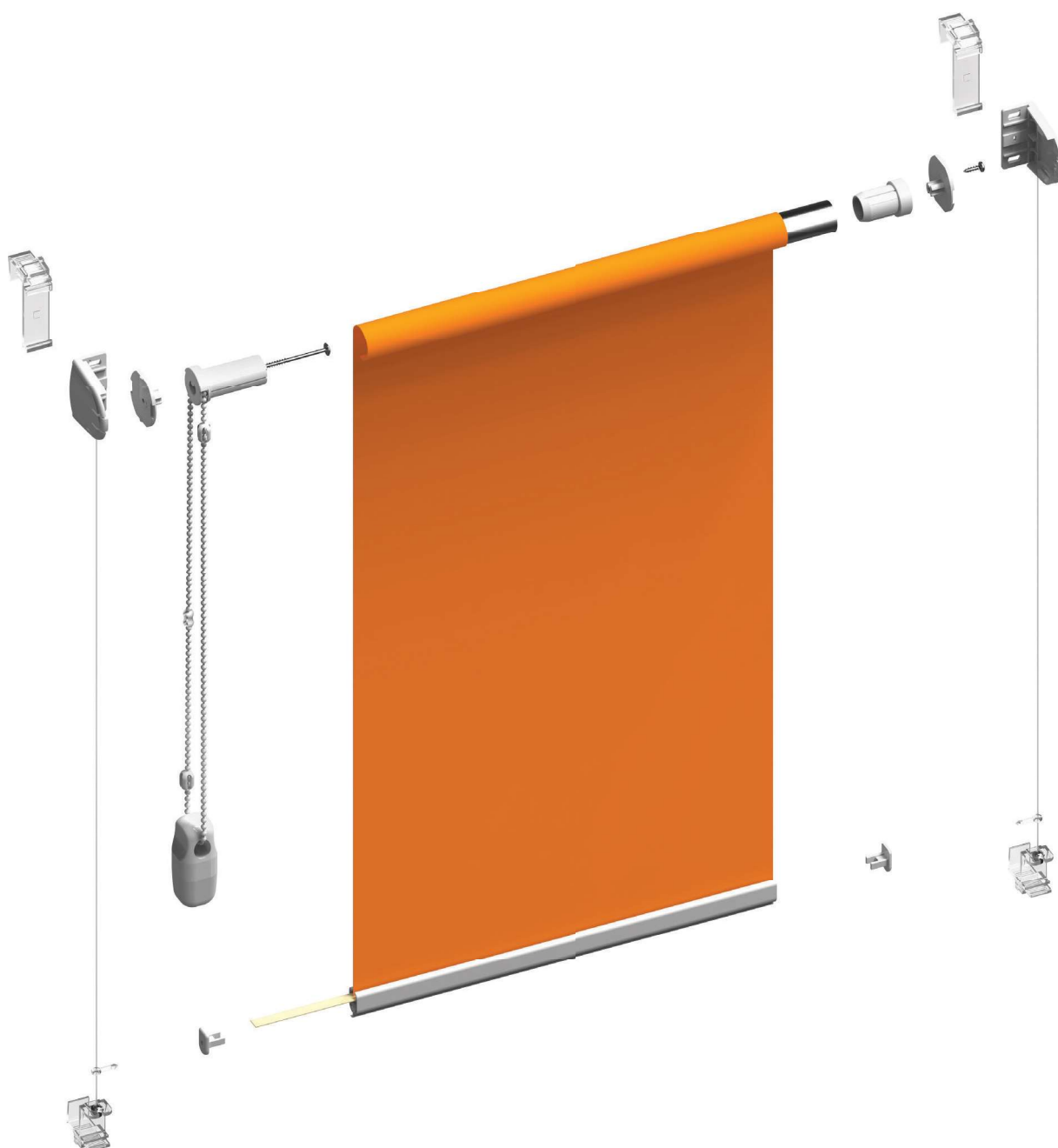
Abmessung	8 - 9
Befestigungsmaterial	10 - 11
Bedienung	12
Seitenführung (Spannseil)	14 - 15

Rollo RM 18 – Abmessung

	max. Breite	max. Höhe	max. Fläche
RM 18	1400 mm	2200 mm*	3,0 m ²

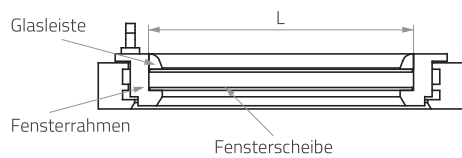
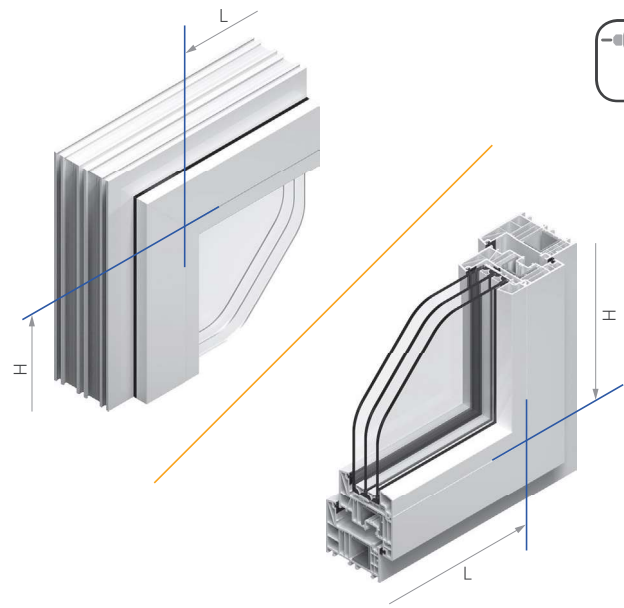
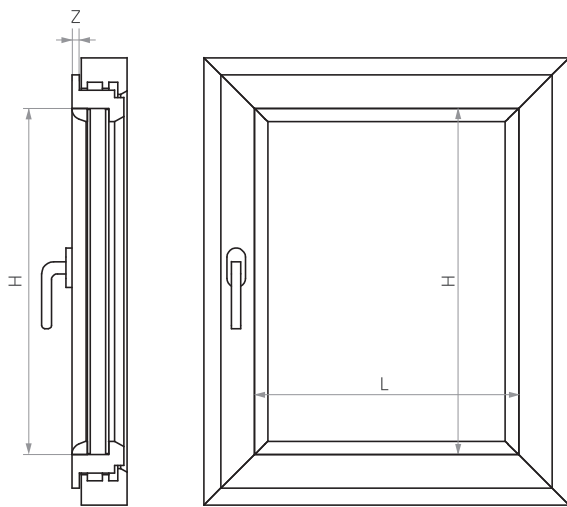


* Max. Höhe hängt von Stärke des ausgewählten Stoffes ab.



Rollo RM 18 – Abmessung

Montage mit Schrauben



Breite L und **Höhe H** - Maß zwischen äußeren Kanten der Glasleiste.

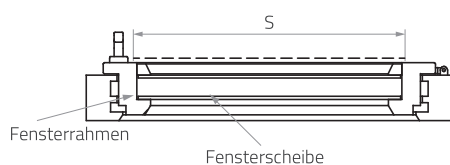
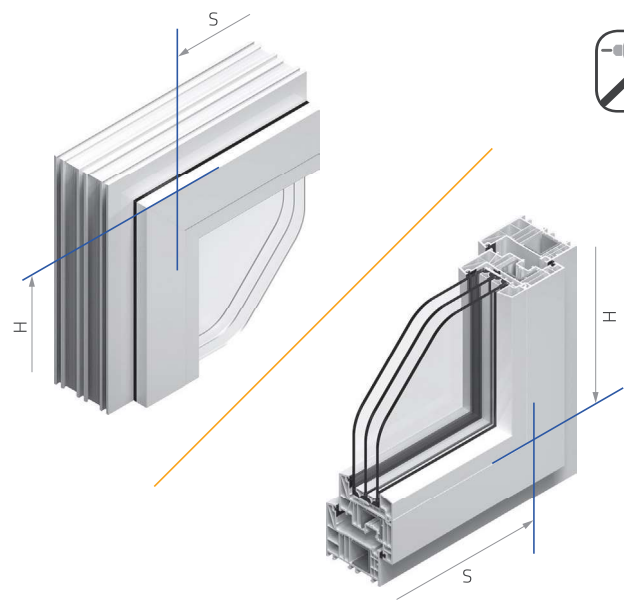
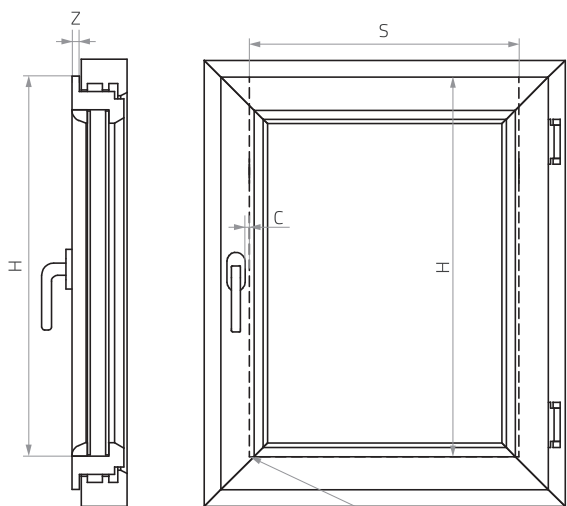
Die Stoffbreite ist weniger als L-Breite um 4 mm.

Die Gesamtbreite ist größer als L-Breite um 22 mm.

Die Gesamtbreite ist größer als Stoffbreite um 26 mm.



Invasionsfreie Montage



S-Breite - Stoffbreite

H-Höhe - Abstand von der oberen Kante des Fensterrahmens und der unteren, horizontalen Verbindungslinie zwischen Glasleiste und Fensterrahmen.

C-Maß - Abstand zwischen Stoffkante und Fenstergriff (mindestens 10 mm).

Z-Maß - Montagemöglichkeiten für Träger oben und unten.

Die Gesamtbreite ist größer als Stoffbreite um 26 mm.

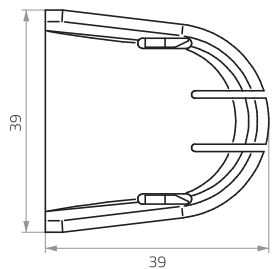
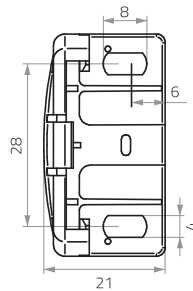


Rollo RM 18 – Befestigungsmaterial



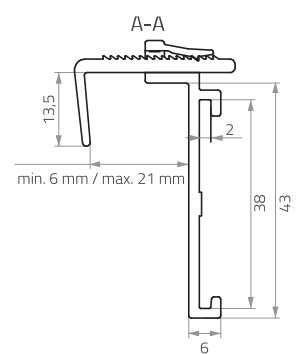
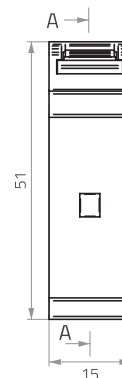
Die Farbe BLAU von Trägern dient ausschließlich Informationszwecken und gilt nicht als Angebot.

Montage mit Schrauben

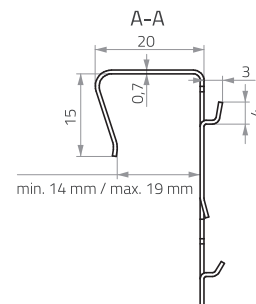
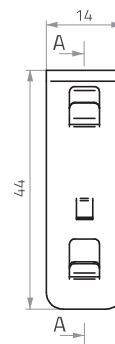


Falls die Montage mittels Schrauben ausgewählt wird, kann das Rollo an der Decke angebracht werden.

Träger oben A (PVC)

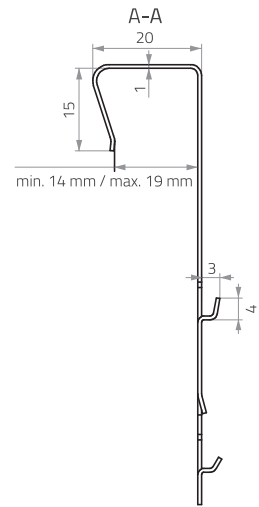
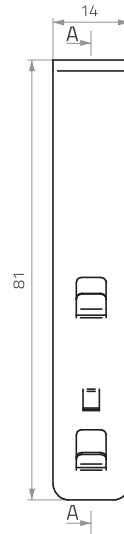
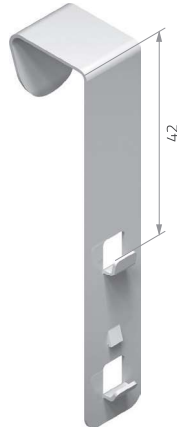


Träger oben B (Metall)

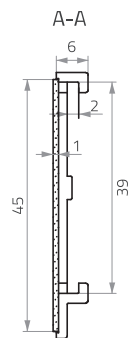
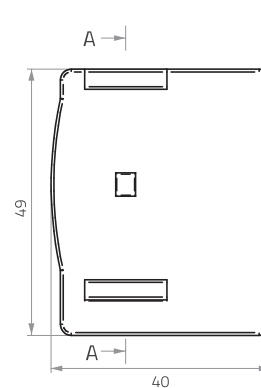


Rollo RM 18 – Befestigungsmaterial

Träger oben C (Metall)



Träger oben D (PVC)



	Träger oben A	Träger oben B	Träger oben C	Träger oben D	
Getriebefarbe	weiß		weiß	weiß	
	elfenbein		creme	creme	
	hellbraun		hellbraun	hellbraun	
	grau	transparent	grau	grau	
	anthrazit		schwarz	anthrazit	
	schwarz		schwarz	schwarz	
	nussähnlich (bedruckt)		hellbraun	hellbraun	hellbraun
	golden oak (bedruckt)		RAL 8003	RAL 8003	golden oak

dargestelltes Fenstermodell:  System Brüggmann bluEvolution: 82 AD

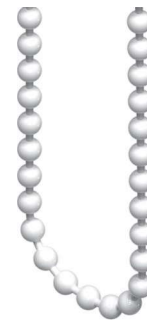
Rollo RM 18 – Bedienung

Kettenzuggetriebe – Schema



Kettenarten

Kunststoffkette PVC



Kugeldurchmesser: 3,2 mm

Falls die Kunststoffkette verwendet wird, entspricht das Sicherheitselement der Norm PN-EN 13120:2014+A1 - Ausreiss-Kettenverbinder.

Metallkette (optional)

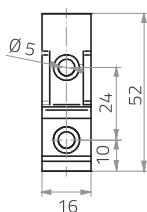


Kugeldurchmesser: 3,2 mm

Falls die Metallkette verwendet wird, entspricht das Sicherheitselement der Norm PN-EN 13120:2014+A1 - Sicherheitsgriff.

Sicherheitsgriff

bei der Metallkette verwendet

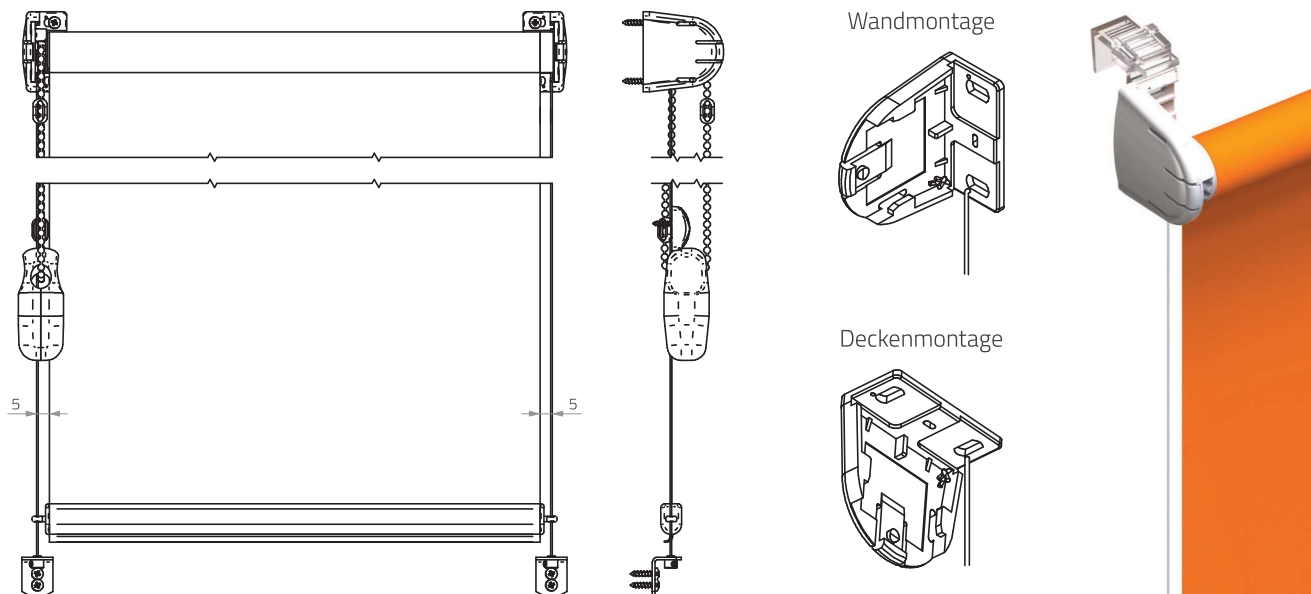


lieferbare Farben: weiß, elfenbein, hellbraun, grau, anthrazit, schwarz, golden oak (bedruckt), nussähnlich (bedruckt).

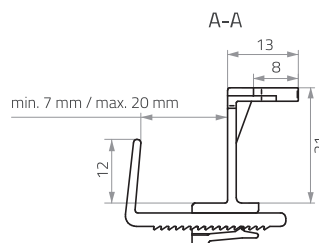
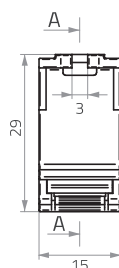
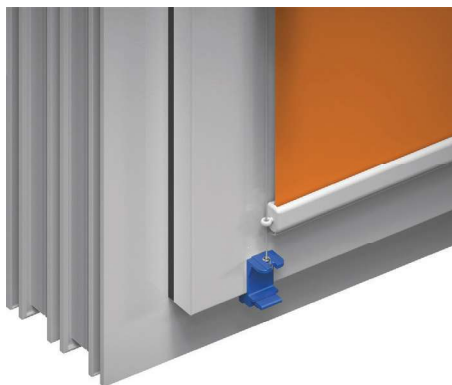


Rollo RM 18 – Seitenführung (Spannseil)

Spannseil-Befestigung



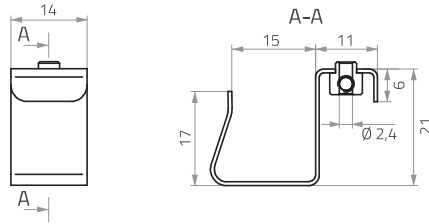
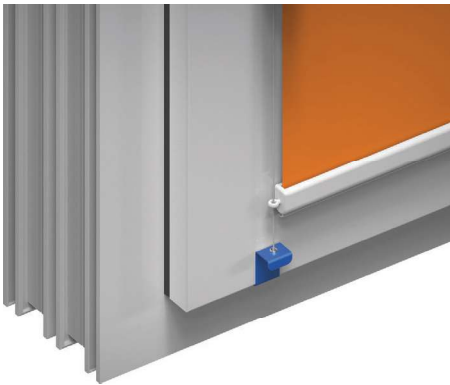
Träger unten A (PVC)



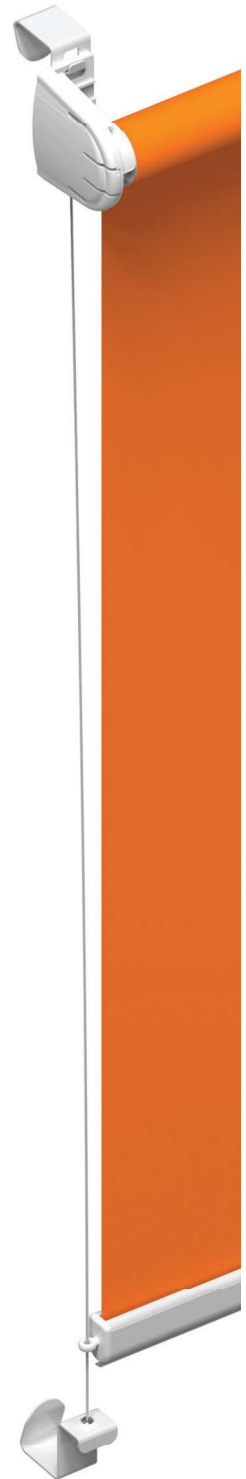
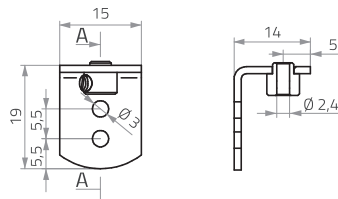
Die Farbe BLAU von Trägern dient ausschließlich Informationszwecken und gilt nicht als Angebot.

Rollo RM 18 – Seitenführung (Spannseil)

Träger unten B (Metall)



Träger unten C (Metall)



	Träger unten A	Träger unten B	Träger unten C
Getriebefarbe	weiß	transparent	weiß
	elfenbein		creme
	hellbraun		hellbraun
	grau		grau
	anthrazit		schwarz
	schwarz		schwarz
	nussähnlich (bedruckt)		hellbraun
	golden oak (bedruckt)		RAL 8003
		braun	
		braun	
		weiß	
		braun	
		braun	
		braun	

RM 32



RM 32

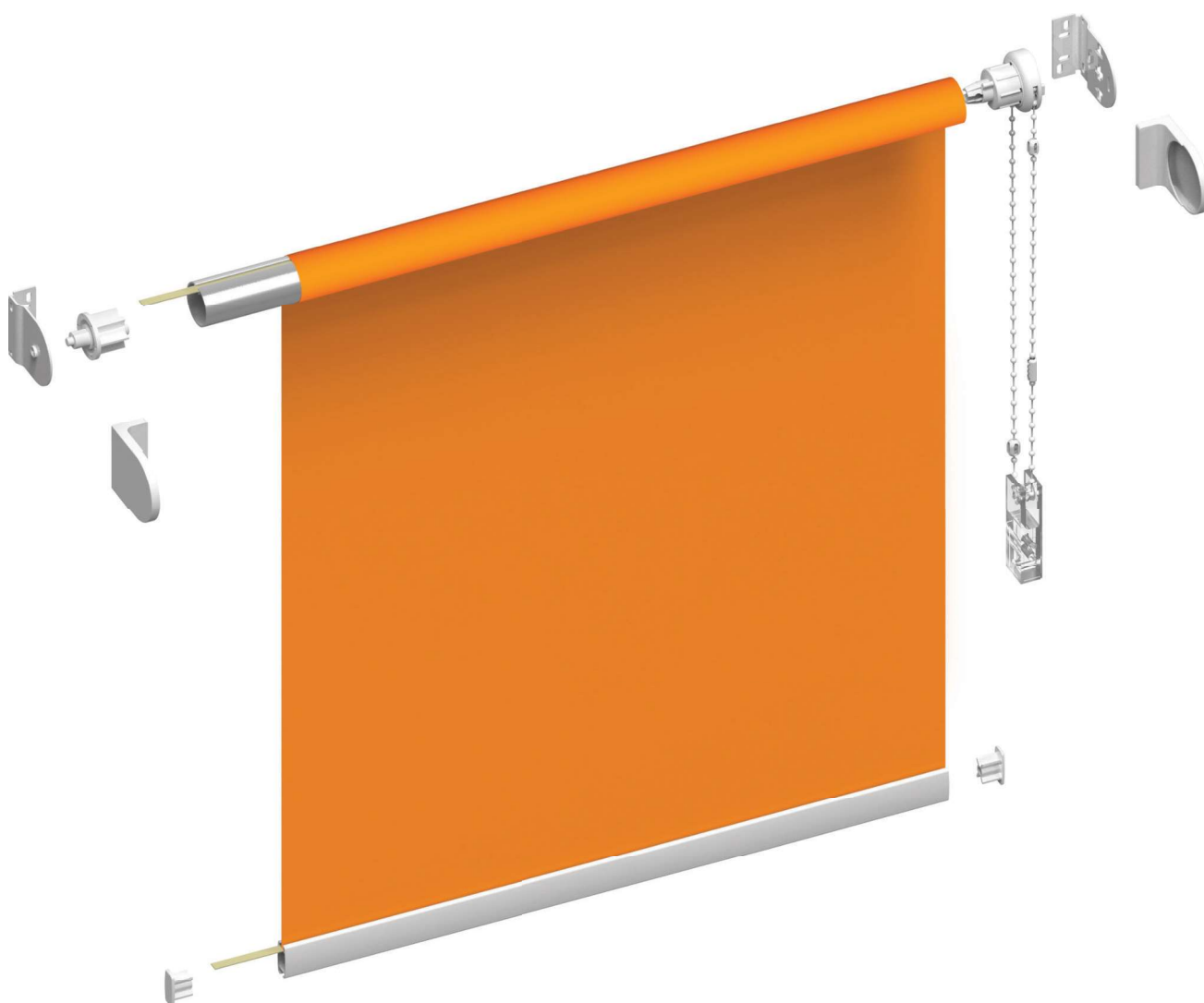
Abmessung	18 - 19
Befestigungsmaterial	20 - 25
Kassette geschlossen	26
Befestigungsmaterial	27
Bedienung	28 - 29
Antriebe und Bedienung	30 - 31
Seitenführung (Spannseil)	32 - 33

Rollo RM 32 – Abmessung

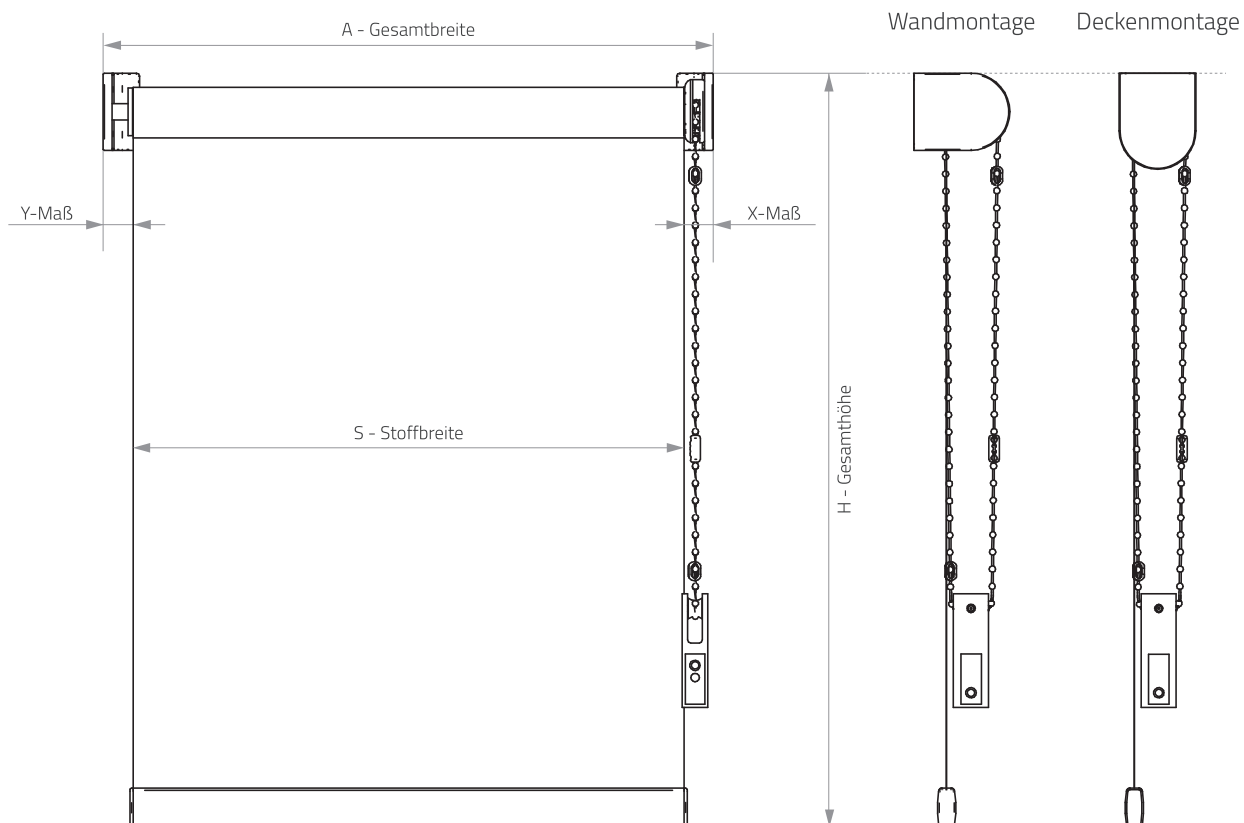
	max. Breite	max. Höhe	max. Fläche
RM 32 PVC	2000 mm	3000 mm*	6 m ²
RM 32	2200 mm	3000 mm*	6,6 m ²



* Maximale Rollohöhe hängt von der Stärke des ausgewählten Stoffes ab.



Rollo RM 32 – Abmessung



Der Besteller sollte nur eine Breite A oder S nennen, je nach der Abmessung.

Differenz zwischen Gesamtbreite und Stoffbreite

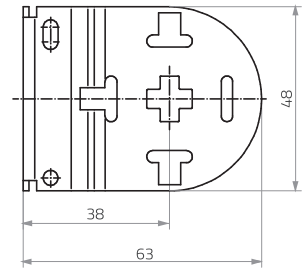
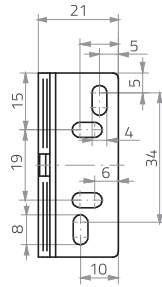
	RM 32 – Bedienung manuell	RM 32 – Elektroantrieb
INSGESAMT	35 mm	40 mm
von der Getriebe-Seite X-Maß	21 mm	26 mm
von der Wellenzapfen-Seite Y-Maß	14 mm	14 mm

Rollo RM 32 – Befestigungsmaterial

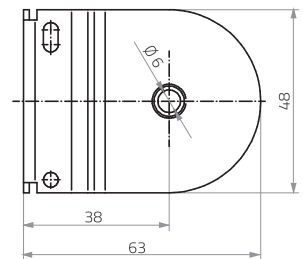
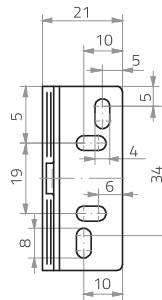
Metallträger



von der Getriebe-Seite



von der Wellenzapfen-Seite



lieferbare Farben: weiß, creme, braun, grau, anthrazit, schwarz

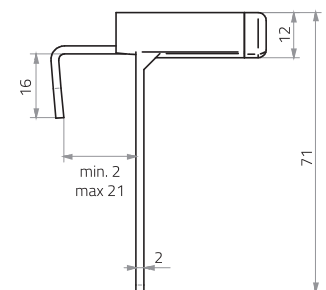
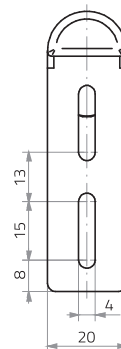
Klemmträger



von der Getriebe-Seite



von der Wellenzapfen-Seite



RM 32 PVC-Träger	RM 32 Metallträger	RM 32 Montageprofil	RM 32 Kassette geschlossen
✓	✓		

lieferbare Farben: weiß

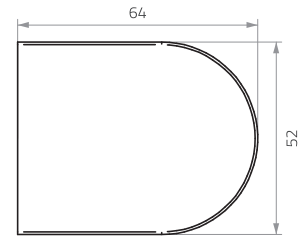
Rollo RM 32 – Befestigungsmaterial

Träger-Abdeckkappe Typ 1

von der Getriebe-Seite



von der Wellenzapfen-Seite

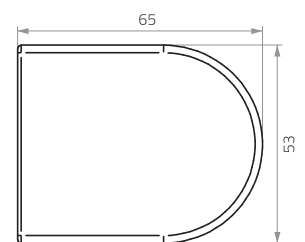


Träger-Abdeckkappe Typ 2

von der Getriebe-Seite



von der Wellenzapfen-Seite

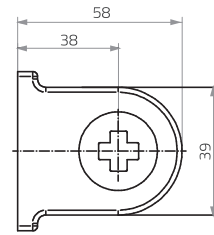
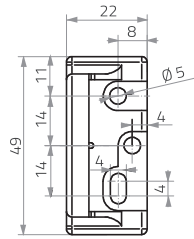
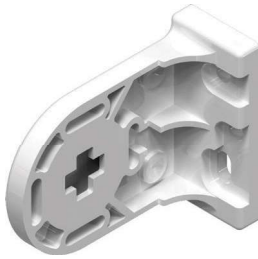


	PVC-Träger	Metallträger	Metallträger + Seitenführung	Träger abgesetzt	PVC-Träger + Klemmträger	Metallträger + Klemmträger
Träger-Abdeckkappe - Typ 1	nicht vorhanden	✓		nicht vorhanden	nicht vorhanden	✓
Träger-Abdeckkappe - Typ 2	nicht vorhanden		✓	nicht vorhanden	nicht vorhanden	

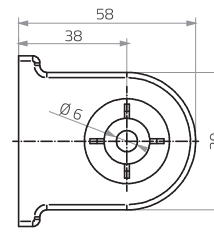
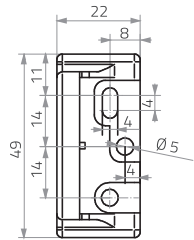
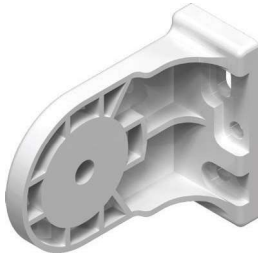
Rollo RM 32 – Befestigungsmaterial

PVC-Träger

von der Getriebe-Seite



von der Wellenzapfen-Seite



lieferbare Farben: weiß

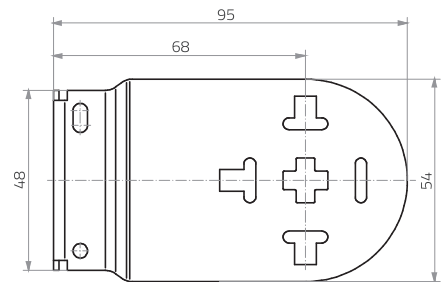
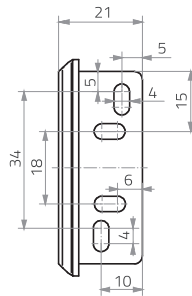
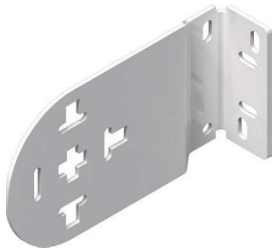
Träger abgesetzt



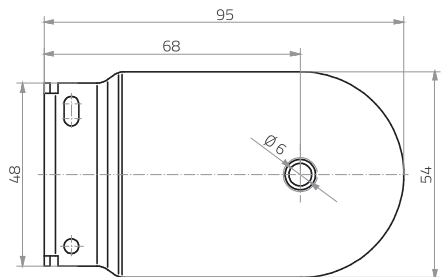
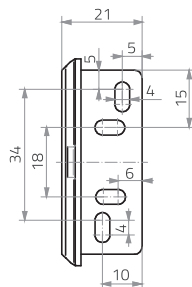
Achtung: Träger abgesetzt werden mit keinen Abdeckkappen versehen



von der Getriebe-Seite



von der Wellenzapfen-Seite



lieferbare Farben: weiß



Rollo RM 32 – Befestigungsmaterial

Montageprofil

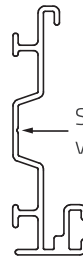
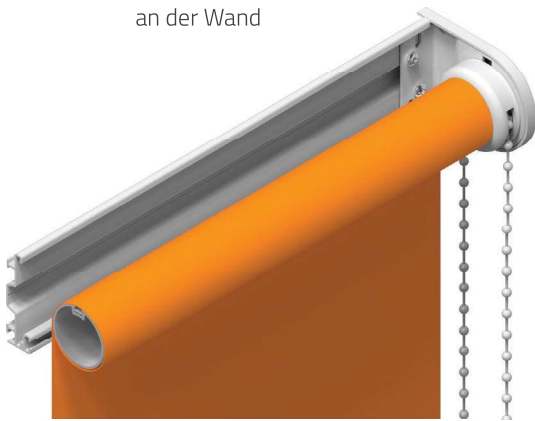


Achtung: Der Montageprofil wird ausschließlich mit Metallträger verwendet.

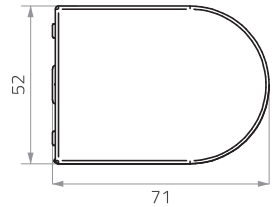
Drei Montagevarianten für das Rollo mittels des Montageprofils:

Profil verschraubt:

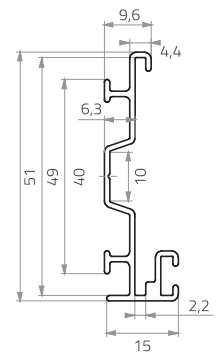
an der Wand



Stelle, an der der Montageprofil verschraubt wird

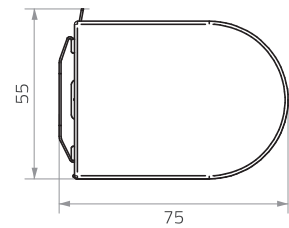


an der Decke

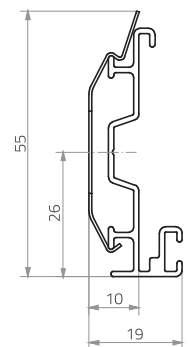


Profil mittels Klammer (Deckenträger) montiert:

an der Wand



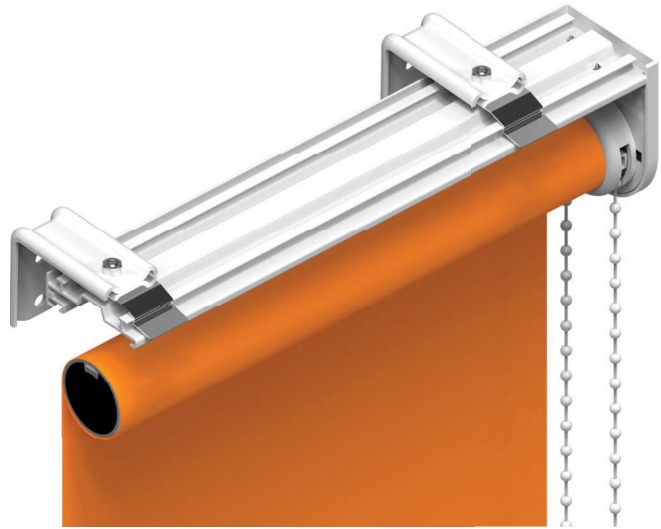
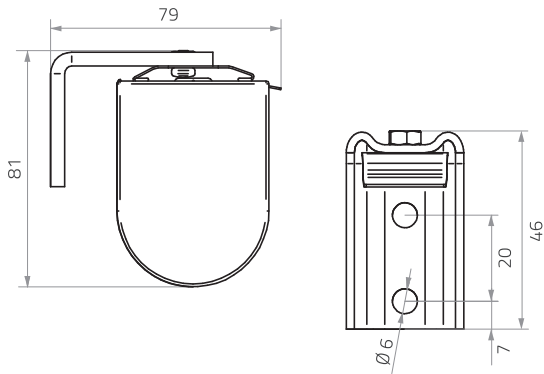
an der Decke



Klammer
(Deckenträger)

Rollo RM 32 – Befestigungsmaterial

Profil mittels Wandträger montiert



Achtung: Für die Wandträger sind ausschließlich verzinkte Montageklammern lieferbar.

lieferbare Farben: weiß, creme, braun, grau, silber eloxiert, anthrazit, schwarz, beliebige RAL-Farbe

Anzahl der Träger / Befestigungspunkte für das Montageprofil
entsprechend der Rollobreite



≤ 1000 mm	1001 - 1500 mm	1501 - 2000 mm	2001 - 2200 mm
2	3	4	5



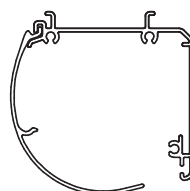
* gilt für die Montage von der Getriebe-Seite

Rollo RM 32 – Kassette geschlossen

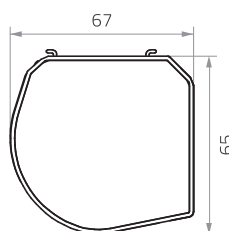
Kassette geschlossen



Kassettenquerschnitt



Kassettenquerschnitt
mit Seitenabdeckkappe



Kettenzuggetriebe

weiß, creme, braun, silber eloxiert, anthrazit, schwarz, beliebige RAL-Farbe

Federzuggetriebe

weiß

Elektroantrieb mit Akku N1

weiß, creme, braun, silber eloxiert, anthrazit, schwarz, beliebige RAL-Farbe

Elektroantrieb N5

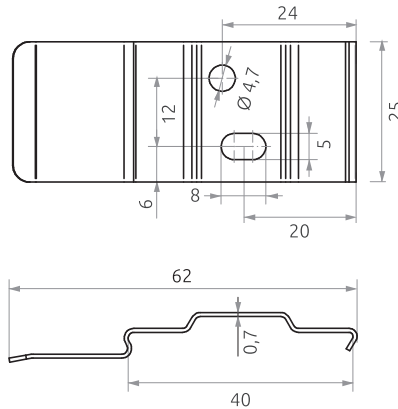
weiß, creme, braun, grau, silber eloxiert, schwarz, beliebige RAL-Farbe

Rollo RM 32 – Befestigungsmaterial



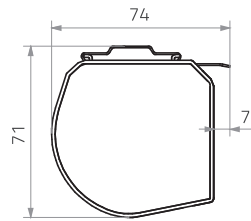
lieferbare Befestigungsträger für alle Kassettentypen:

Klammer (Deckenträger-Deckenmontage)

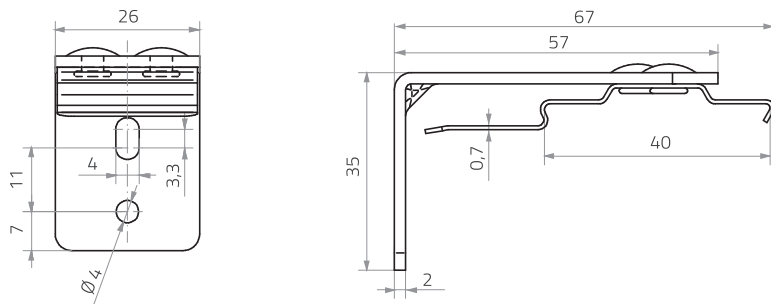


lieferbare Farben: weiß, creme, braun, verzinkt, anthrazit, schwarz, beliebige RAL-Farbe

Kassette geschlossen

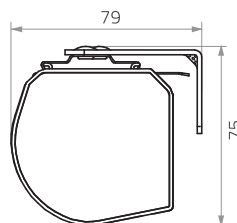


Winkelträger mit Klammer (Wandmontage)



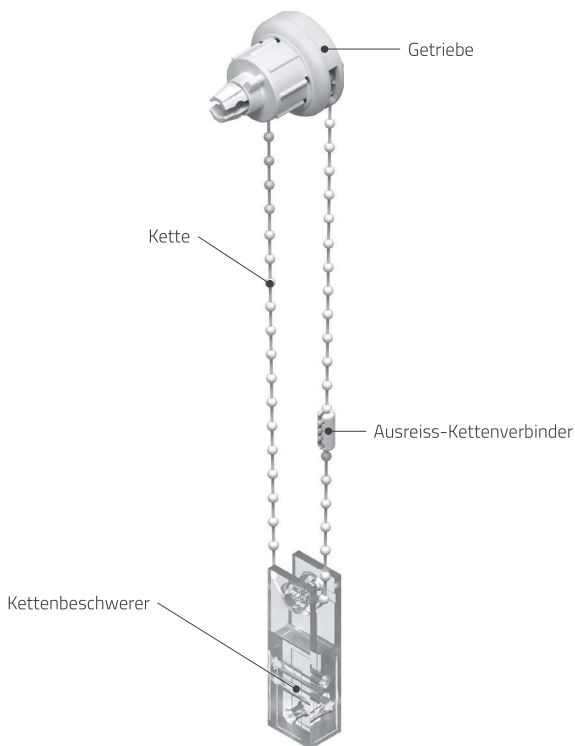
lieferbare Farben: weiß, creme, braun, verzinkt, anthrazit, schwarz, beliebige RAL-Farbe

Kassette geschlossen



Rollo RM 32 – Bedienung

Kettenzuggetriebe – Schema



Kettenarten

Kunststoff-Kette



Kugeldurchmesser: 4,5 mm

Sollte die Kunststoffkette verwendet werden, entspricht das Sicherheitselement der Norm PN-EN 13120:2014+A1 - Ausreiss-Kettenverbinder.

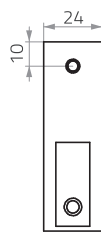
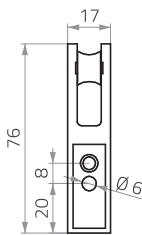
Metallkette (optional)



Kugeldurchmesser: 4,5 mm

Sollte die Metallkette verwendet werden, entspricht das Sicherheitselement der Norm PN-EN 13120:2014+A1 - Sicherheitselement.

Sicherheitsgriff



Kettenbeschwerer / Sicherheitsgriff

Sollte der Ausreiss-Kettenverbinder verwendet werden, gilt dieses Element als Kettenbeschwerer (Verschrauben am Fensterrahmen/an der Wand nicht erforderlich). Bei der Verwendung der Endloskette und Befestigung des Elements am Fensterrahmen / an der Wand, dient es als Sicherheitsgriff.

FARBE	RM 32 PVC-Träger	RM 32 Metallträger	RM 32 Montageprofil	RM 32 Kassette geschlossen
weiß	✓	✓	✓	✓
creme		✓	✓	✓
braun		✓	✓	✓
silber eloxiert			✓	✓
grau		✓	✓	✓
anthrazit		✓	✓	✓
schwarz		✓	✓	✓
beliebige RAL-Farbe			✓	✓

Rollo RM 32 – Bedienung

Federzuggetriebe

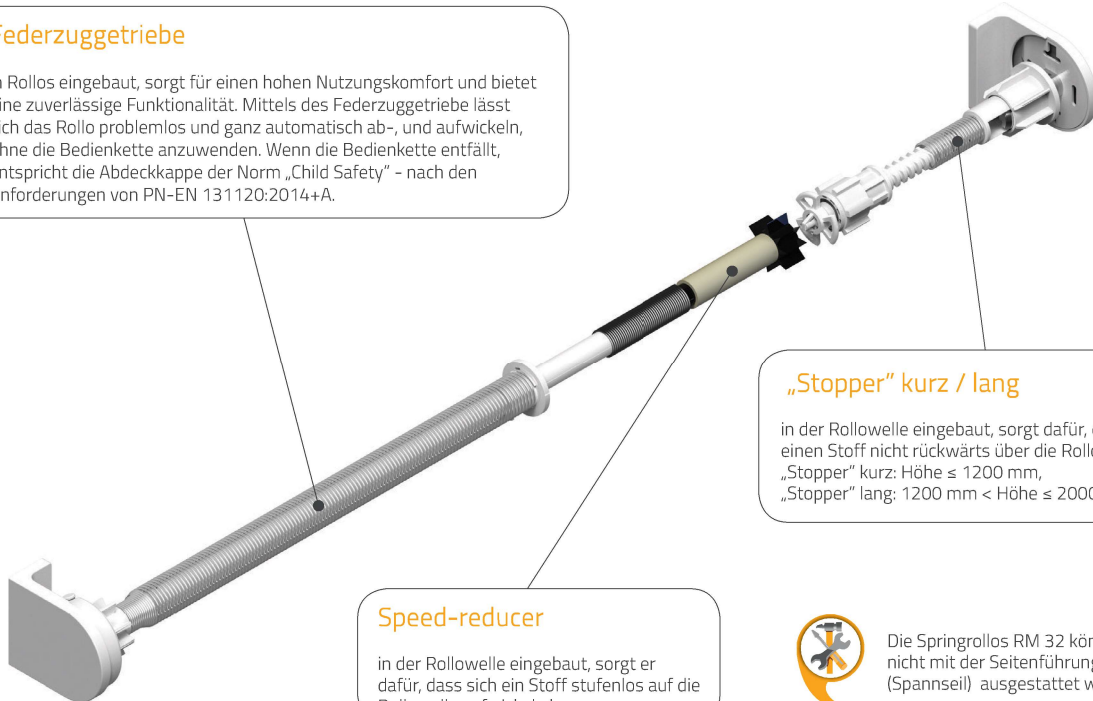


Maximale **Rollhöhe** mit dem Federzuggetriebe beträgt 2000 mm.

Minimale **Rollbreite** mit dem Federzuggetriebe beträgt 700 mm.

Federzuggetriebe

in Rollos eingebaut, sorgt für einen hohen Nutzungskomfort und bietet eine zuverlässige Funktionalität. Mittels des Federzuggetriebe lässt sich das Rollo problemlos und ganz automatisch ab-, und aufwickeln, ohne die Bedienkette anzuwenden. Wenn die Bedienkette entfällt, entspricht die Abdeckkappe der Norm „Child Safety“ - nach den Anforderungen von PN-EN 131120:2014+A.



„Stopper“ kurz / lang

in der Rollwelle eingebaut, sorgt dafür, dass man einen Stoff nicht rückwärts über die Rollwelle zieht.
 „Stopper“ kurz: Höhe ≤ 1200 mm,
 „Stopper“ lang: $1200 \text{ mm} < \text{Höhe} \leq 2000$ mm

Speed-reducer

in der Rollwelle eingebaut, sorgt er dafür, dass sich ein Stoff stufenlos auf die Rollwelle aufwickeln kann.



Die Springrollos RM 32 können nicht mit der Seitenführung (Spannseil) ausgestattet werden.

Unterleiste – Bedienungsarten

Griff



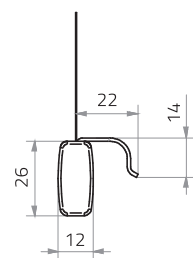
Zugschnur



Griff + Zugschnur



Griff-Größe



Der Unterleisten-Griff ist nur in weiß erhältlich.



Nach den Anforderungen der Norm PN-EN 13129:2014+A1, darf die Schnurlänge 20 m nicht überschreiten.

	RM 32 PVC-Träger	RM 32 Metallträger	RM 32 Montageprofil	RM 32 Kassette geschlossen
weiß	nicht vorhanden	✓	✓	✓

Rollo RM 32 – Antriebe und Bedienung

Funkakkuantrieb – E5



Motorparameter	
Drehmoment	1,1 Nm
Drehzahl	28 U/Min.
Motordurchmesser	25 mm
Versorgung	DC 12 V
Leistung	8 W
Stärke	0,94 A
Schutzart	IP 44
Eingebauter Empfänger	✓
Funkfrequenz	433 MHz



Akkuantrieb E5 – Spezifikation

- elektronische Einstellung der Endlagen mittels der Fernbedienung
- eingebauter Empfänger
- mit den Fernbedienungen Serie ONE kompatibel
- für die Rollwelle 35 mm geeignet
- minimale Rollobreite 530 mm
- Akkuantrieb (Lithium-Ionen-Akkumulator, im Motorgehäuse eingebaut)
- einfache Installation - ohne Versorgungsleitung-Zufuhr
- geringe Leistungsaufnahme erhöht die Betriebszeiten des Rollos



Ladegerät für den Akkuantrieb – E5



Leitungslänge: 3 lfm

Fernbedienungen Serie ONE



Die ausziehbare Seitendeckel-Endkappe ermöglicht die Stromversorgung des Antriebs, ohne dabei die Kassette zu öffnen (betrifft nur das RM 32 System, Kassette geschlossen). Die Montage des Antriebs erfolgt ausschließlich an der linken Rolloseite.



FARBE	RM 32 PVC-Träger	RM 32 Metallträger	RM 32 Montageprofil	RM 32 Kassette geschlossen
weiß	nicht vorhanden	✓	✓	✓
creme		✓	✓	✓
braun		✓	✓	✓
silber eloxiert		✓	✓	✓
grau		✓	✓	✓
anthrazit		✓	✓	✓
schwarz		✓	✓	✓
beliebige RAL-Farbe		✓	✓	✓

Rollo RM 32 – Antriebe und Bedienung

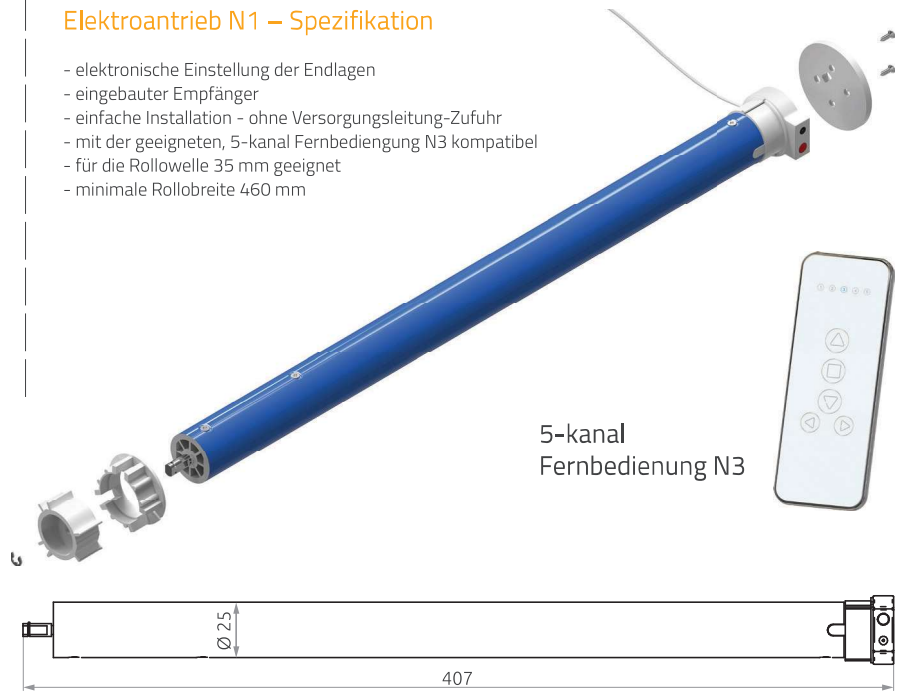
Elektrofunkmotor – N1



Motorparameter	
Drehmoment	1,1 Nm
Drehzahl	25 U/Min.
Motordurchmesser	25 mm
Versorgung	DC 7 V
Leistung	2 W
Stärke	8 A
Schutzart	IP 40
Eingebauter Empfänger	✓
Funkfrequenz	433 MHz

Elektroantrieb N1 – Spezifikation

- elektronische Einstellung der Endlagen
- eingebauter Empfänger
- einfache Installation - ohne Versorgungsleitung-Zufuhr
- mit der geeigneten, 5-kanal Fernbedienung N3 kompatibel
- für die Rollwelle 35 mm geeignet
- minimale Rollobreite 460 mm



5-kanal Fernbedienung N3

Ladegerät für den Motor – N1



Leitungslänge: 3 lfm

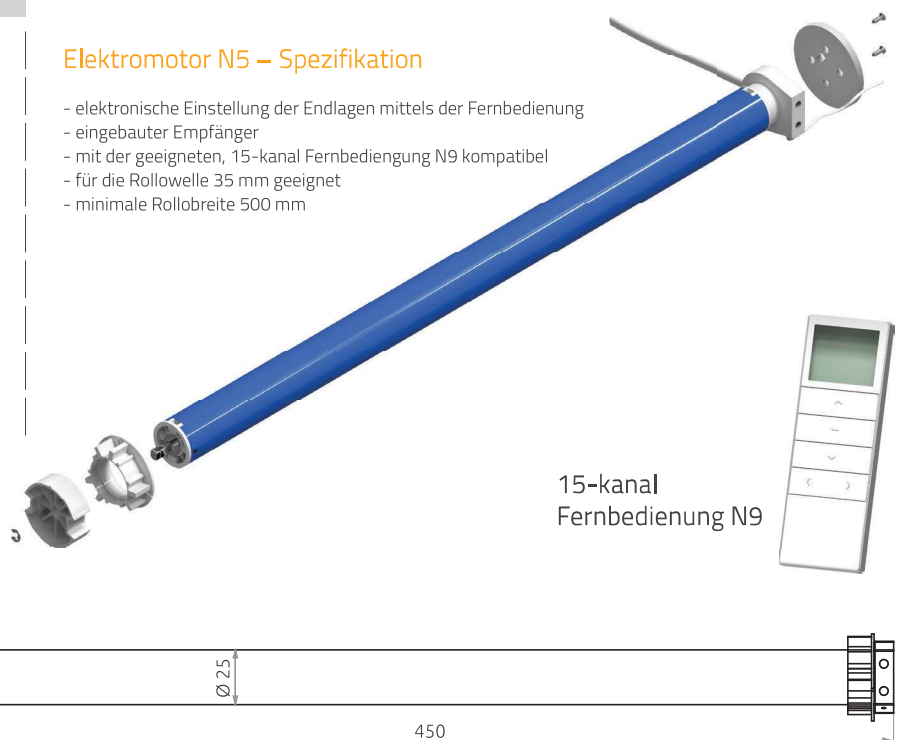
Elektrofunkmotor – N5



Motorparameter	
Drehmoment	1,5 Nm
Drehzahl	32 U/Min.
Motordurchmesser	25 mm
Versorgung	230 V
Leistung	13,9 W
Stärke	0,13 A
Schutzart	IP 44
Eingebauter Empfänger	✓
Funkfrequenz	433 MHz

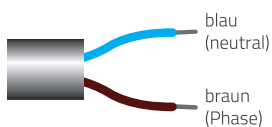
Elektromotor N5 – Spezifikation

- elektronische Einstellung der Endlagen mittels der Fernbedienung
- eingebauter Empfänger
- mit der geeigneten, 15-kanal Fernbedienung N9 kompatibel
- für die Rollwelle 35 mm geeignet
- minimale Rollobreite 500 mm



15-kanal Fernbedienung N9

Schaltplan

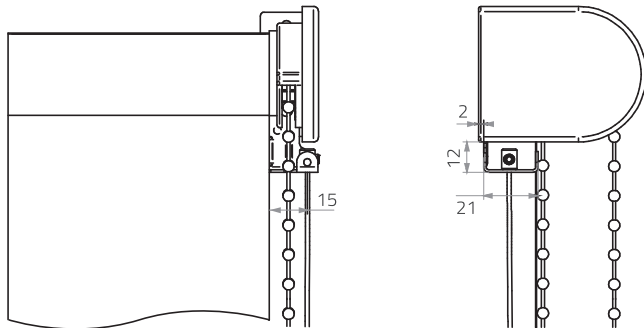
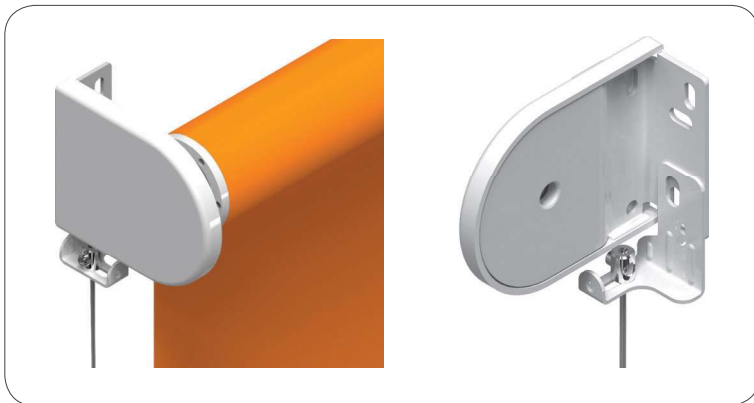


blau (neutral)
braun (Phase)

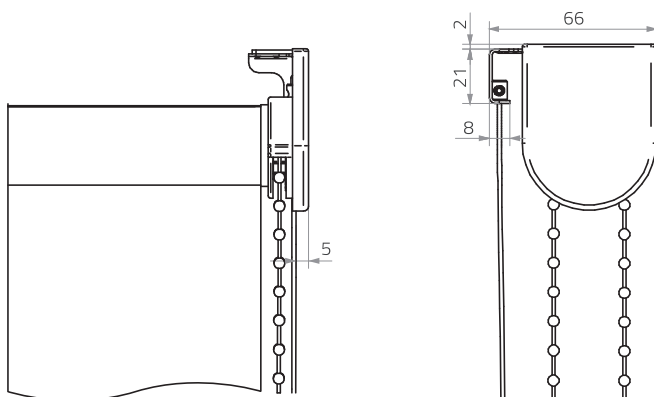
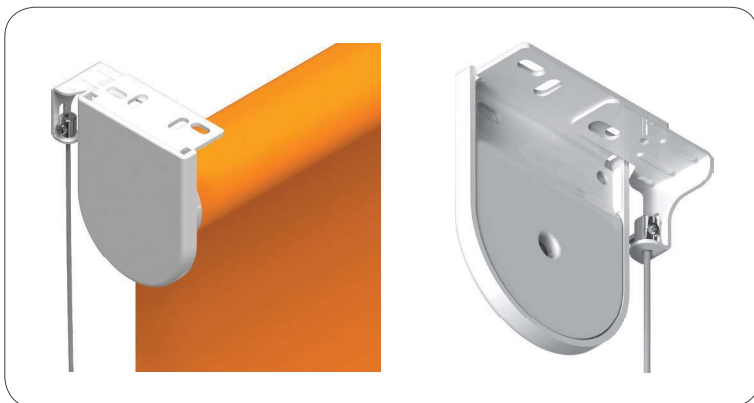
Leitungslänge: 2 lfm

Rollo RM 32 – Seitenführung (Spannseil)

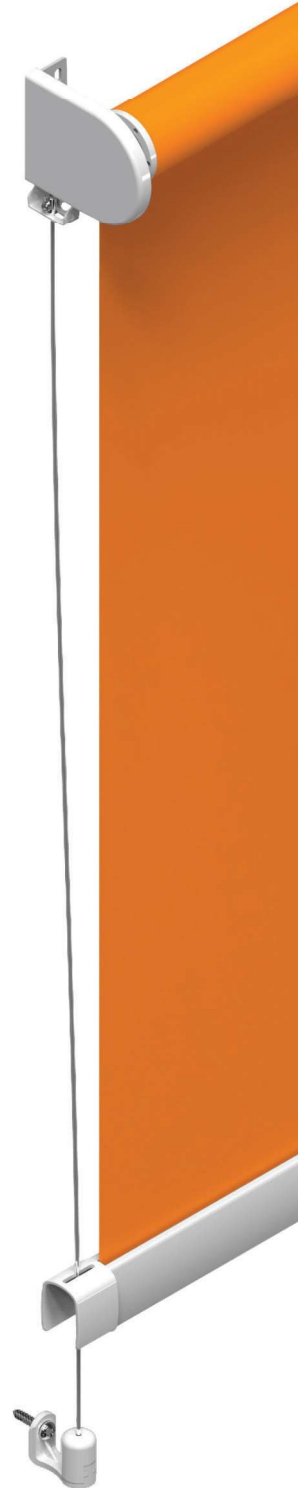
Seitenführung-Befestigung bei der Wandmontage



Seitenführung-Befestigung bei der Deckenmontage



Die Seitenführung (Spannseil) steht ausschließlich für das Rollo RM 32 mit dem Metallträger zur Verfügung.



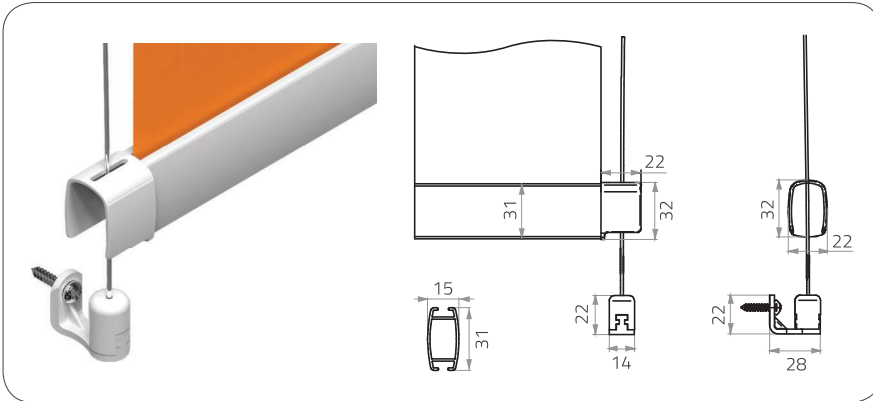
Die Seitenführung-Träger sind nur in weiß erhältlich.

Rollo RM 32 – Seitenführung (Spannseil)

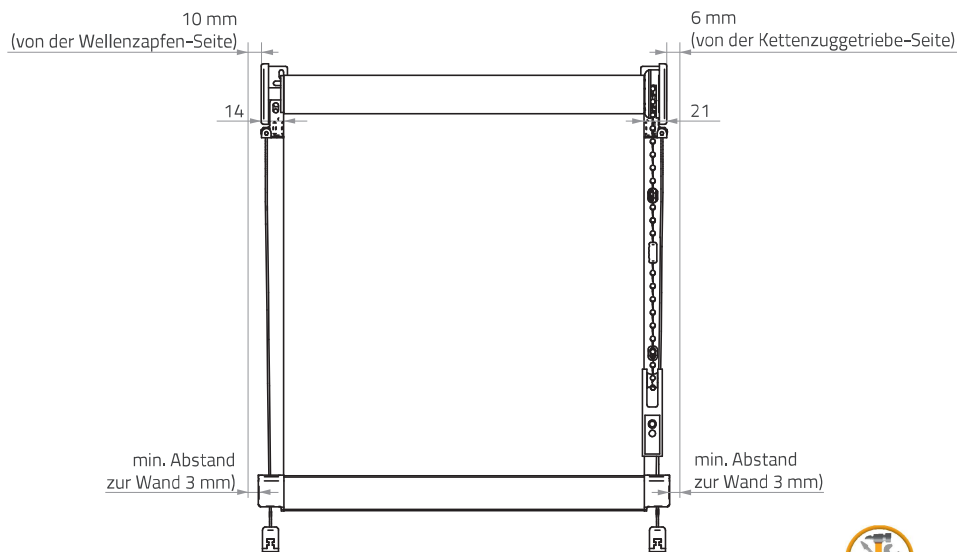
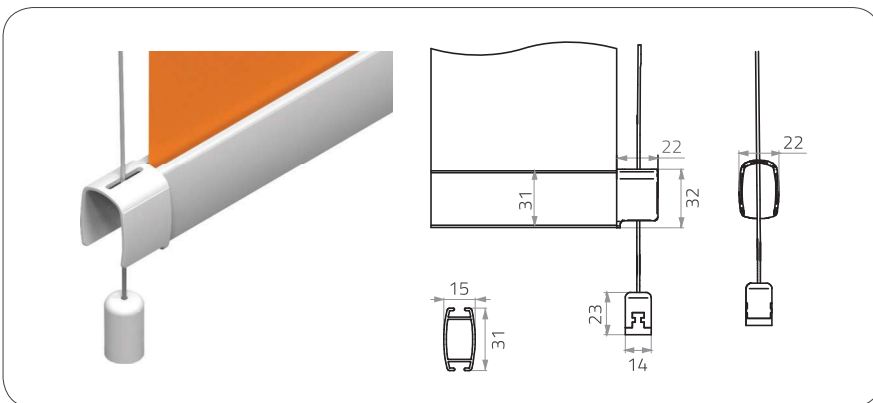
Die Seitenführung-Träger (Träger A) – Wand-/Deckenmontage



Spannseil in zwei Varianten lieferbar:
 - 1 mm - Stahlseil mit PVC-Ummantelung
 - 1,2 mm - Edelstahlseil mit PVC-Ummantelung



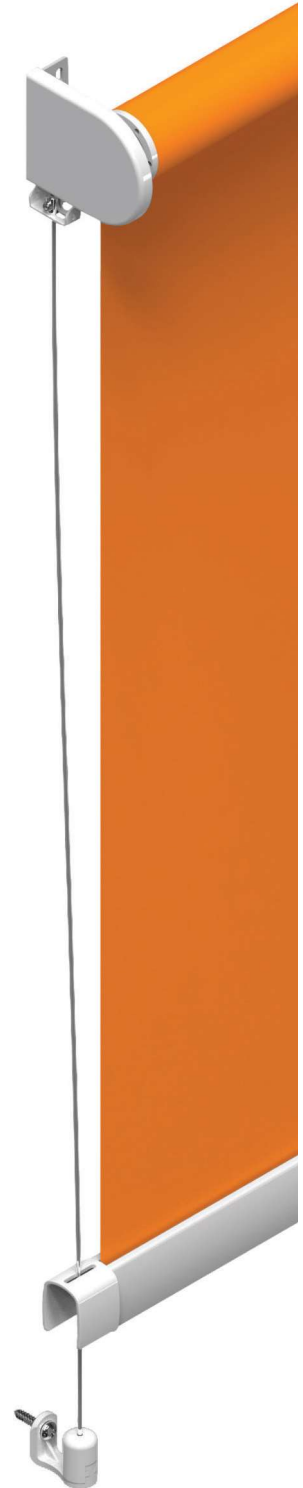
Die Seitenführung-Träger (Träger B) – Montage Fußboden / Fensterbank



Achtung: Die Unterleiste ist 10 mm breiter als Gesamtmaß.



Bei der Seitenführung ändert sich das Maß des unteren Beschwerers (Unterleiste).



RM 32 mit Führungsschienen



RM 32 MIT FÜHRUNGSSCHIENEN

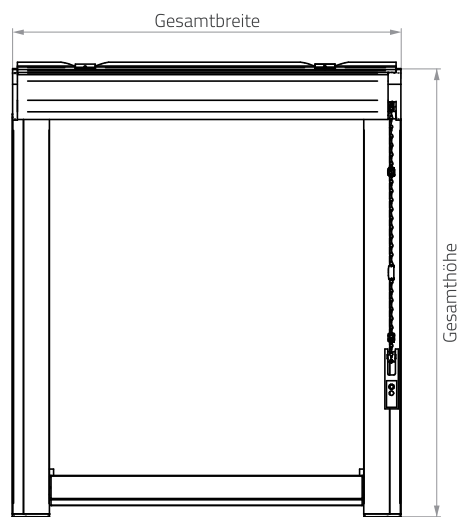
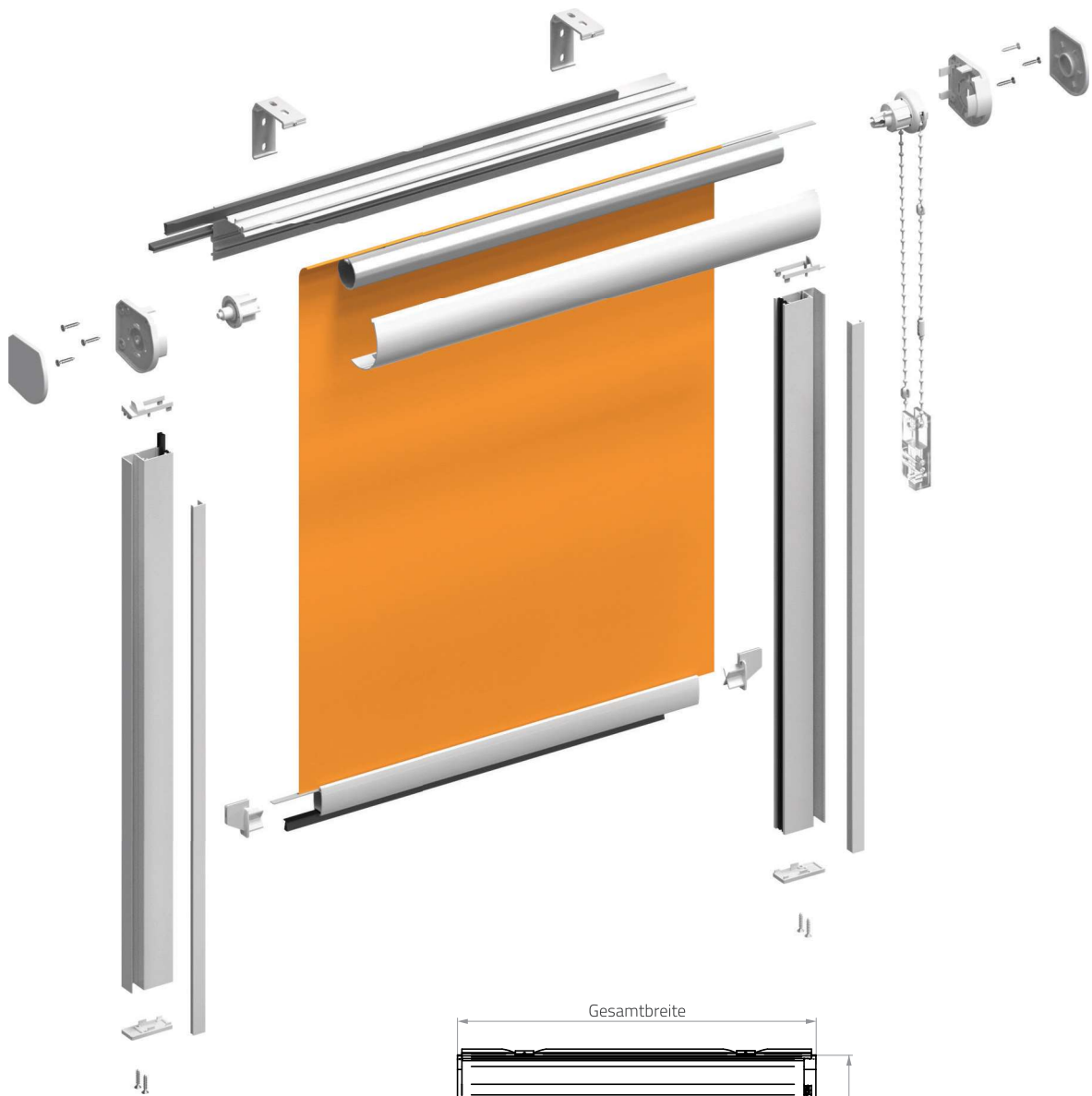
Abmessung	36 - 37
Seitenführung	38
Bedienung	39
Antriebe und Bedienung	40 - 41

Rollo RM 32 mit Führungsschienen – Abmessung

	max. Breite	max. Höhe	max. Fläche
RMP 32	2200 mm	2500 mm*	5,5 m ²

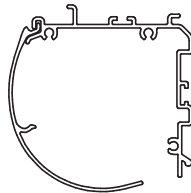


* Maximale Rollohöhe hängt von der Stärke des ausgewählten Stoffes ab.

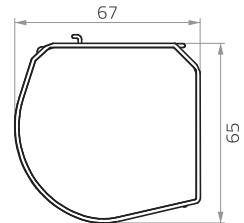


Rollo RM 32 mit Führungsschienen – Abmessung

Kassette geschlossen



Kassettenquerschnitt

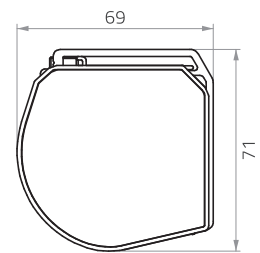
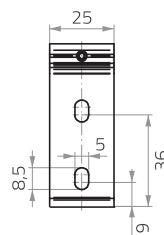
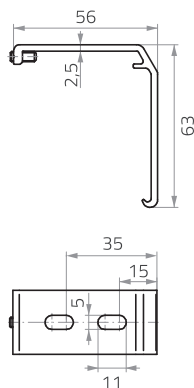


Kassettenquerschnitt, mit Seitendeckel

lieferbare Farben: weiß, creme, braun, silber eloxiert, grau, anthrazit, schwarz, beliebige RAL-Farbe

Rollo RM 32 mit Führungsschienen – Befestigungsmaterial

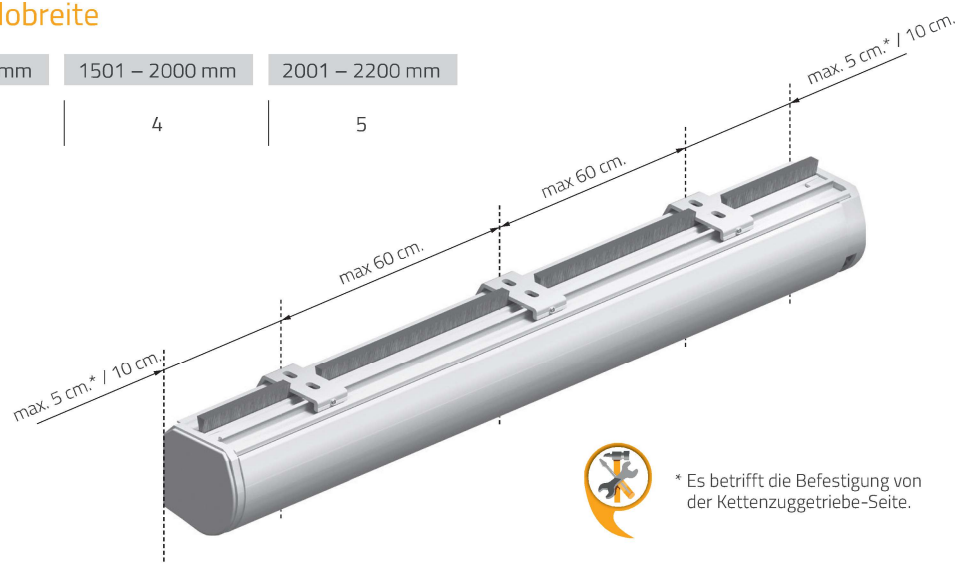
Winkelträger



Kassettenquerschnitt, mit Winkelträger

Träger-Anzahl je nach Rollobreite

≤ 1000 mm	1001 – 1500 mm	1501 – 2000 mm	2001 – 2200 mm
2	3	4	5



* Es betrifft die Befestigung von der Kettenzuggetriebe-Seite.

Rolo RM 32 mit Führungsschienen – Seitenführung

Führungsschiene



Einlauftrichter

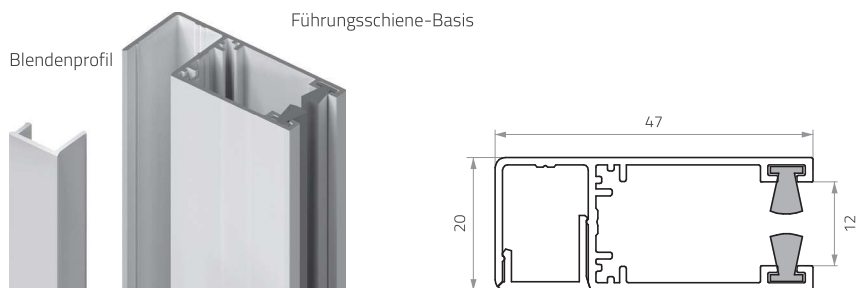
sorgt für den stufenlosen Einlauf des Rollos in die Führungsschiene. Er schützt einen Stoff vor scharfen Kanten der Führungsschiene und stellt den Stoff ein, dass er richtig auf eine Welle gewickelt wird.

Bürstendichtung

Die Dichtung mit Größe 7,5 x 5 reduziert eindeutig die Sonneneinstrahlung. Sie sorgt für einen leisen Betrieb des Rollos und ihr dichter Besatz schützt wirksam vor Eindringen von Schmutz in den Führungsraum.

Seitenführungsschiene

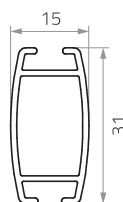
aus Aluminium angefertigt, bestehend aus zwei Profilen: Führungsschiene-Basis und Blendenprofil. Der Montageaum lässt die Führungsschienen am Fensterrahmen oder an der Wand mittels Schrauben befestigen. Das Blendenprofil sorgt für versteckte Montage und der breite Führungsraum für den möglichst geringen Lichtdurchlass.



Führungsschiene-Abdeckkappe

aus festem Material angefertigt, in allen Farben des Systems erhältlich. Die Abdeckkappe wird an der Führungsschiene von unten mittels Schrauben montiert und verleiht der Seitenführungsschiene eine schöne Optik.

Unterleiste



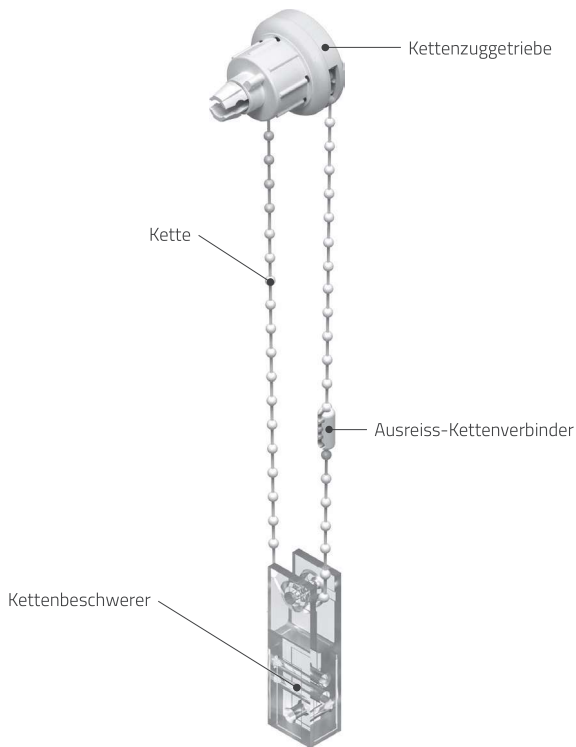
Spezifikation

- Unterleiste aus Aluminium, stranggepresst
- Stärke: 1,25 mm*

* Stärke-Differenz kann von der Lackbeschichtung-Stärke abhängen

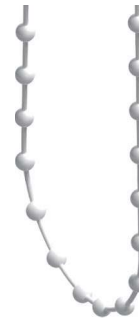
Rolo RM 32 mit Führungsschienen – Bedienung

Kettenzuggetriebe



Kettenarten

PVC-Kette



Kugeldurchmesser: 4,5 mm

Sollte die Kunststoffkette verwendet werden, entspricht das Sicherheitselement der Norm PN-EN 13120:2014+A1 - Ausreiss-Kettenverbinder.

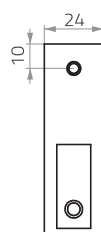
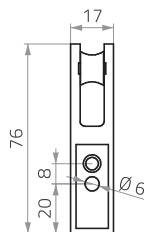
Metallkette (optional)



Kugeldurchmesser: 4,5 mm

Sollte die Metallkette verwendet werden, entspricht das Sicherheitselement der Norm PN-EN 13120:2014+A1 - Sicherheitsgriff.

Sicherheitsgriff



Kettenbeschwerer / Sicherheitsgriff

Sollte der Ausreiss-Kettenverbinder verwendet werden, gilt dieses Element als Kettenbeschwerer (Verschrauben am Fensterrahmen/an der Wand nicht erforderlich). Bei der Verwendung der Endloskette und Befestigung des Elements am Fensterrahmen / an der Wand, dient es als Sicherheitsgriff.

FARBE	weiß RAL 9003	creme RAL 1013	braun RAL 8019	silber eloxiert	grau RAL 7035	anthrazit RAL 7016	schwarz RAL 9005	beliebige RAL-Farbe
RMP 32	✓	✓	✓	✓	✓	✓	✓	✓

Rollo RM 32 mit Führungsschienen – Antriebe und Bedienung

Akkuantrieb – E5



Motorparameter	
Drehmoment	1,1 Nm
Drehzahl	28 U/Min.
Motordurchmesser	25 mm
Stromversorgung	DC 12 V
Leistung	8 W
Stärke	0,94 A
Schutzart	IP 44
Eingebauter Empfänger	✓
Funkfrequenz	433 MHz



Akkuantrieb E5 – Spezifikation

- elektronische Einstellung der Endlagen mittels der Fernbedienung
- eingebauter Empfänger
- mit den Fernbedienungen Serie ONE kompatibel
- für die Rollwelle 35 mm geeignet
- minimale Rollobreite 530 mm
- Akkuantrieb (Lithium-Ionen-Akkumulator, im Motorgehäuse eingebaut)
- einfache Installation - ohne Versorgungsleitung-Zufuhr
- geringe Leistungsaufnahme erhöht die Betriebszeiten des Rollos



Ladegerät für den Akkuantrieb – E5



Leitungslänge: 3 lfm

Fernbedienungen Serie ONE



Die ausziehbare Seitendeckel-Endkappe ermöglicht die Stromversorgung des Antriebs, ohne dabei die Kassette zu öffnen (betrifft nur das RM 32 System, Kassette geschlossen). Die Montage des Antriebs erfolgt ausschließlich an der linken Rolloseite.



KOLOR	weiß RAL 9003	creme RAL 1013	braun RAL 8019	silber eloxiert	grau RAL 7035	anthrazit RAL 7016	schwarz RAL 9005	beliebige RAL-Farbe
RMP 32	✓	✓	✓	✓	✓	✓	✓	✓

Rollo RM 32 mit Führungsschienen – Antriebe und Bedienung

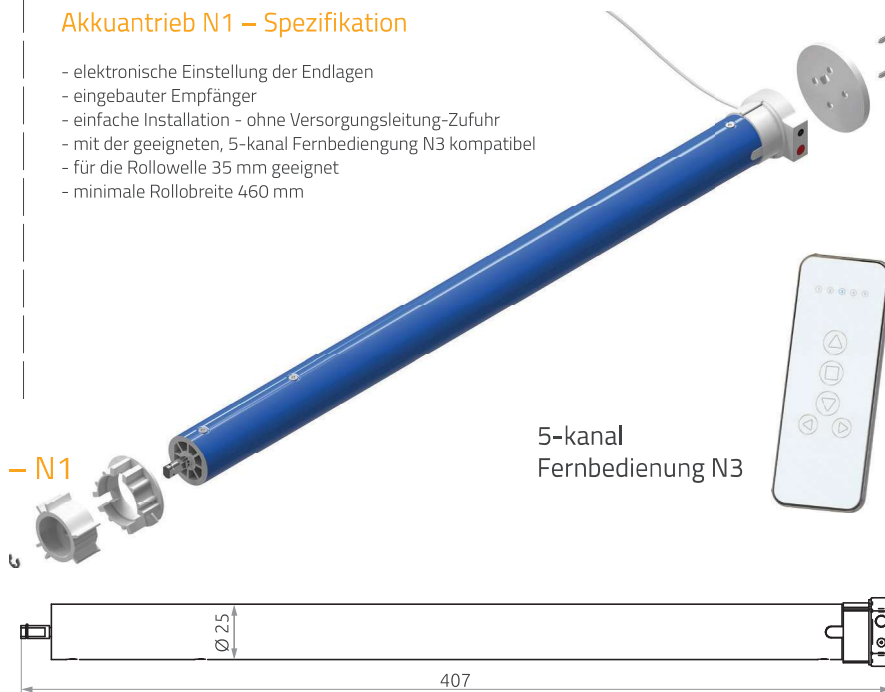
Funkelektroantrieb – N1



Motorparameter	
Drehmoment	1,1 Nm
Drehzahl	25 U/Min.
Motordurchmesser	25 mm
Stromversorgung	DC 7 V
Leistung	2 W
Stärke	8 A
Schutzart	IP 40
Eingebauter Empfänger	✓
Funkfrequenz	433 MHz

Akkuantrieb N1 – Spezifikation

- elektronische Einstellung der Endlagen
- eingebauter Empfänger
- einfache Installation - ohne Versorgungsleitung-Zufuhr
- mit der geeigneten, 5-kanal Fernbedienung N3 kompatibel
- für die Rollwelle 35 mm geeignet
- minimale Rollobreite 460 mm



Ladegerät für den Akkuantrieb – N1



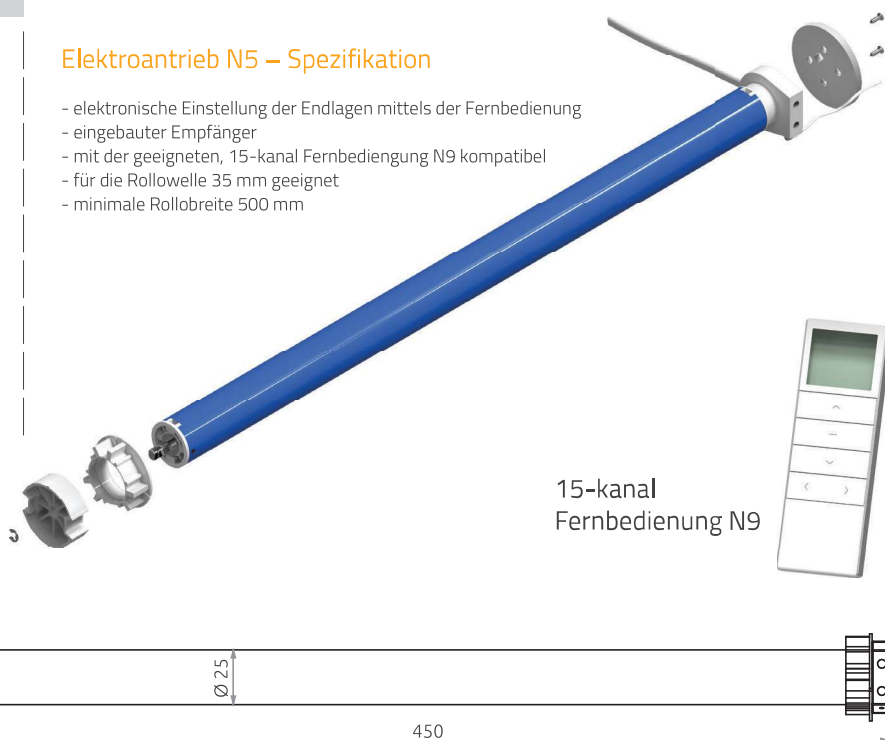
Funkelektroantrieb – N5



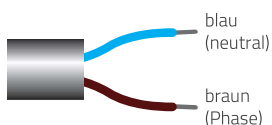
Motorparameter	
Drehmoment	1,5 Nm
Drehzahl	32 U/Min.
Motordurchmesser	25 mm
Stromversorgung	230 V
Leistung	13,9 W
Stärke	0,13 A
Schutzart	IP 44
Eingebauter Empfänger	✓
Funkfrequenz	433 MHz

Elektroantrieb N5 – Spezifikation

- elektronische Einstellung der Endlagen mittels der Fernbedienung
- eingebauter Empfänger
- mit der geeigneten, 15-kanal Fernbedienung N9 kompatibel
- für die Rollwelle 35 mm geeignet
- minimale Rollobreite 500 mm



Schaltplan



Leitungslänge: 2 lfm

RM 40/40+



RM 40 / 40+

Abmessung	44 - 45
Befestigungsmaterial	46 - 51
Kassettenarten	52
Kassetten (Abdeckkappenarten)	53
Befestigungsmaterial	54 - 55
RM 40 - Duo Link	56
RM 40 - Multi Link	57
Bedienung	58 - 62
Antriebe und Bedienung	63 - 65
Seitenführung (Spannseil)	66 - 67

Rollo RM 40/40+ – Abmessung

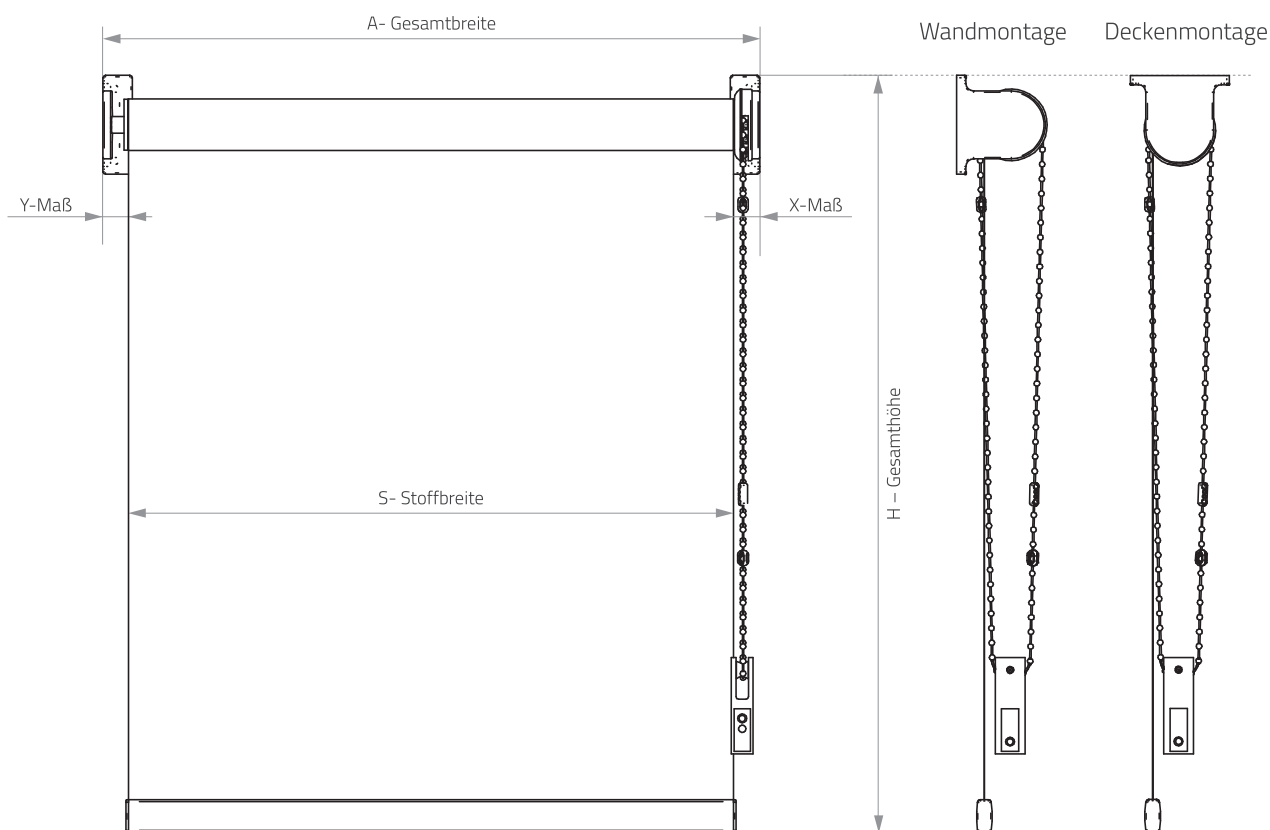
	max. Breite	max. Höhe	max. Fläche
RM 40	2500 mm	4000 mm*	10 m ²
RM 40+	2500 mm	4000 mm*	10 m ²



* Maximale Rollohöhe hängt von der Stärke des ausgewählten Stoffes ab.



Rollo RM 40/40+ – Abmessung



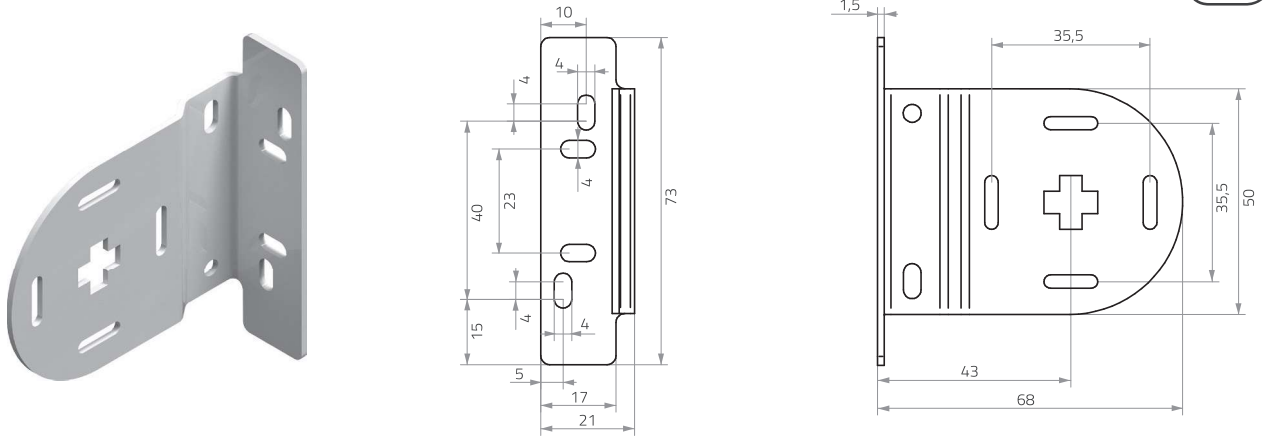
Der Besteller sollte nur eine Breite A oder S nennen, je nach der Abmessung.

Differenz zwischen Gesamtbreite und Stoffbreite

	RM 40/40+ Metallträger	RM 40 Montageprofil	RM 40/40+ Kasette geschlossen	RM 40/40+ Kasette eckig	RM 40/40+ Kasette oval
INSGESAMT	40 mm	40 mm	40 mm	40 mm	40 mm
von der Kettenzuggetriebe-Seite X-Maß	24 mm	24 mm	24 mm	24 mm	24 mm
von der Wellenzapfen-Seite Y-Maß	16 mm	16 mm	16 mm	16 mm	16 mm

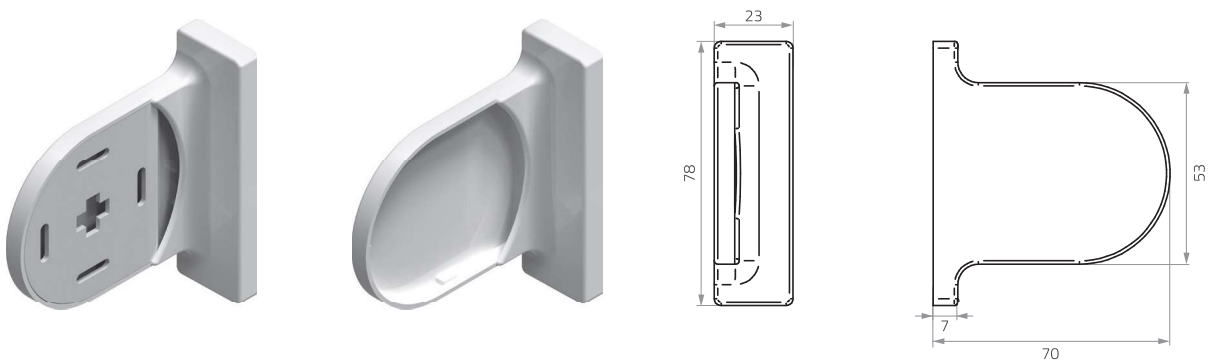
Rollo RM 40/40+ – Befestigungsmaterial

Metallträger RM 40



lieferbare Farben: weiß, creme, grau, schwarz

Träger-Abdeckkappe Typ 1



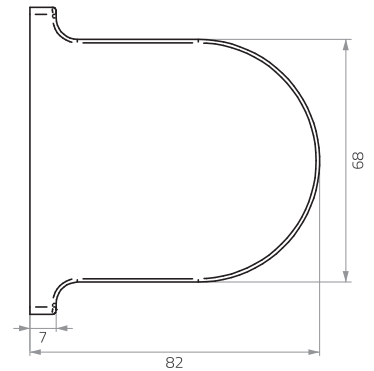
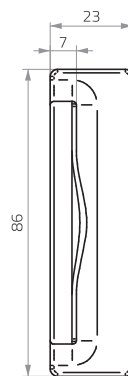
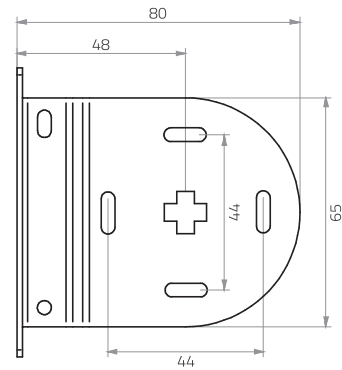
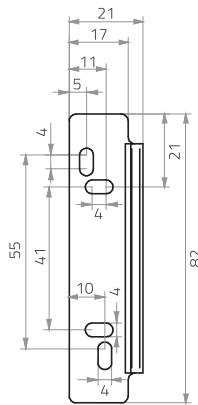
Träger-Abdeckkappe Typ 2



	Metallträger RM 40	Metallträger RM 40 + Seitenführung	Metallträger RM 40+	Träger abgesetzt	Dekor-Metallträger RM 40
Träger-Abdeckkappe Typ 1	✓		✓	nicht vorhanden	nicht vorhanden
Träger-Abdeckkappe Typ 2		✓	✓	nicht vorhanden	nicht vorhanden

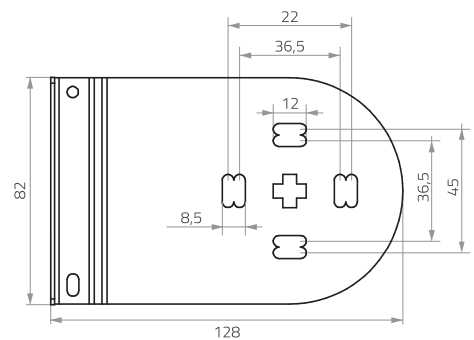
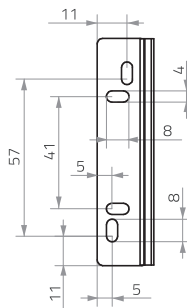
Rollo RM 40/40+ – Befestigungsmaterial

Metalträger RM 40+



lieferbare Farben: weiß, schwarz

Träger abgesetzt (RM 40, RM 40+)

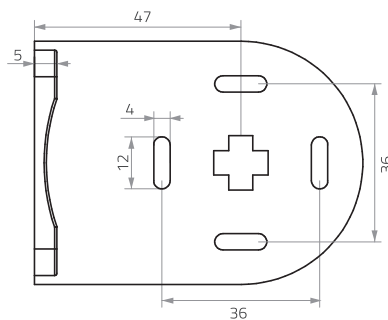
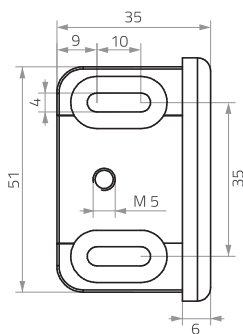


Achtung: Die Träger abgesetzt sind mit der Abdeckkappen nicht versehen.

lieferbare Farben: weiß

Rollo RM 40/40+ – Befestigungsmaterial

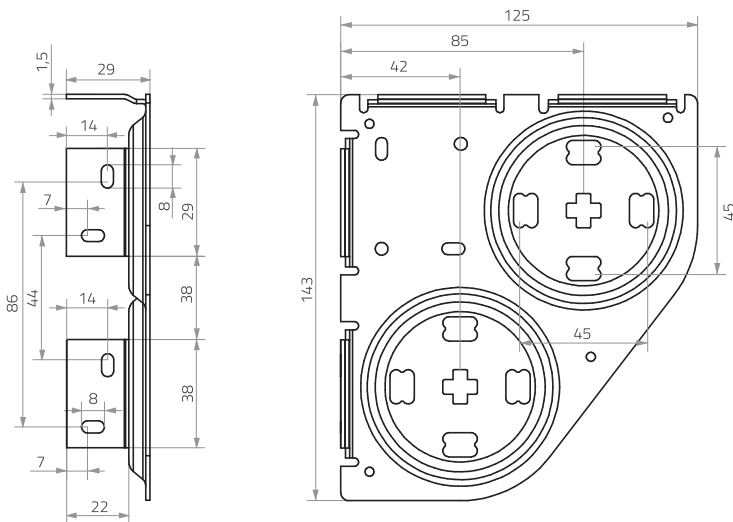
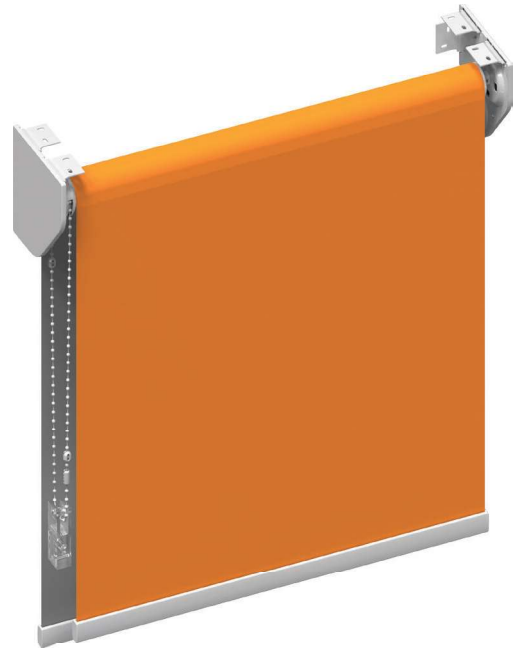
Dekor-Metallträger (RM 40)



lieferbare Farben: silber (Endkappe in schwarz)

Rollo RM40/40+ – Befestigungsmaterial

Doppel-Träger (RM 40, RM 40+)



lieferbare Farben: weiß, schwarz

Rollo RM 40 – Befestigungsmaterial

Montageprofil



Achtung: Das Montageprofil wird ausschließlich mit dem Metallträger verwendet.

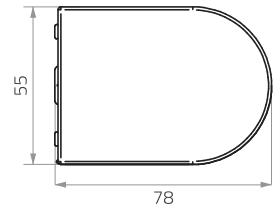
Drei Montagevarianten für das Rollo mittels des Montageprofils:

Profil verschraubt:

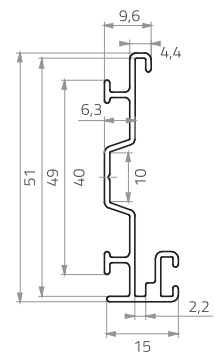
an der Wand



Stelle, an der der Montageprofil verschraubt wird

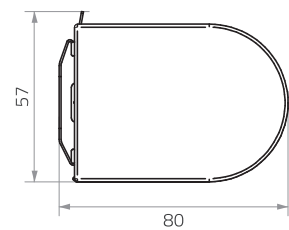


an der Decke

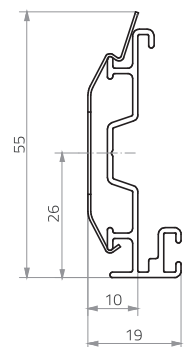


Profil mittels Klammer montiert:

an der Wand



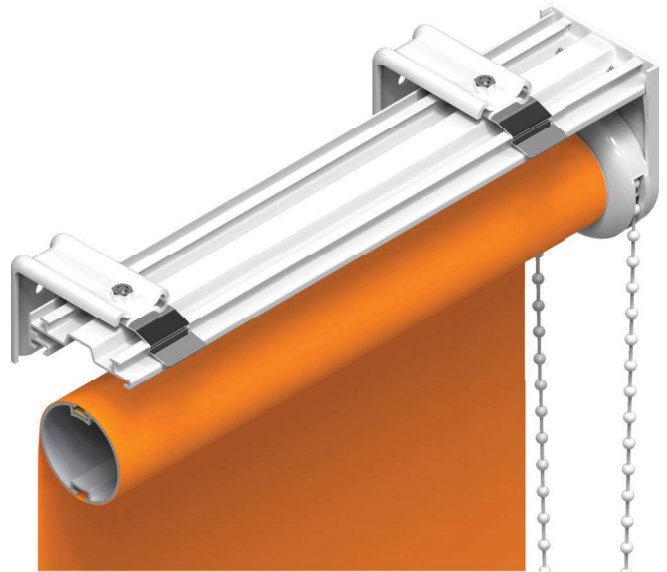
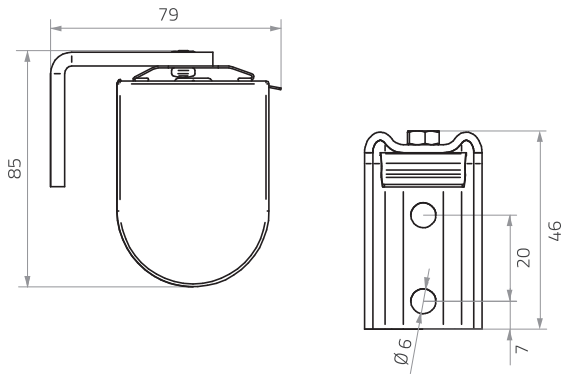
an der Decke



Klammer (Deckenträger)

Rollo RM 40 – Befestigungsmaterial

Profil mittels Wandträger montiert



Achtung: Für die Wandträger sind ausschließlich verzinkte Montageklammern lieferbar.

lieferbare Farben: weiß, creme, grau, schwarz, beliebige RAL-Farbe

Anzahl der Träger / Befestigungspunkte für das Montageprofil entsprechend der Rollobreite



≤ 1000 mm	1001 - 1500 mm	1501 - 2000 mm	2001 - 2500 mm
2	3	4	5



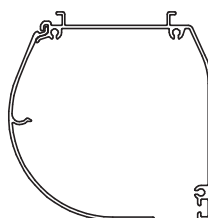
* gilt für die Montage von der Getriebe-Seite

Rollo RM 40/40+ – Kassettenarten

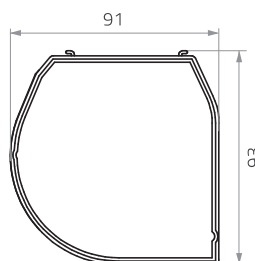
Kassette geschlossen RM 40/40+



Kassettenquerschnitt



Kassettenquerschnitt mit Seitenabdeckkappe



Kettenzuggetriebe

weiß, silber eloxiert, grau, schwarz, beliebige RAL-Farbe

Federzuggetriebe

weiß

Elektroakuantrieb N1

weiß, silber eloxiert, grau, schwarz, beliebige RAL-Farbe

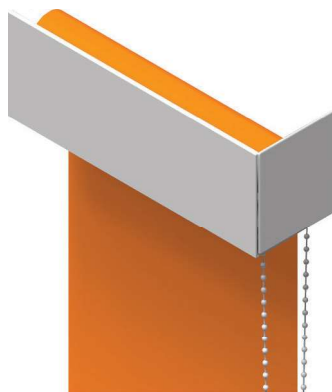
Elektroantrieb

weiß, silber eloxiert, grau, schwarz, beliebige RAL-Farbe

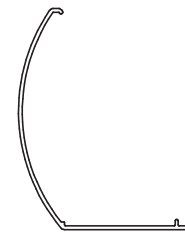
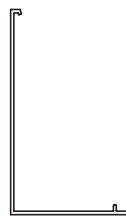
Rollo RM 40/40+ – Abdeckkappenarten

Kassette (Abdeckkappe) eckig RM 40/40+

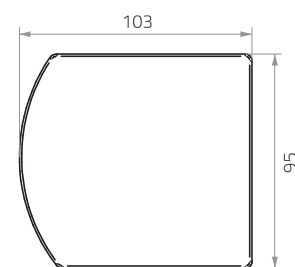
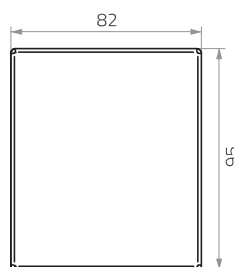
Kassette (Abdeckkappe) oval RM 40/40+



Kassettenquerschnitt



Kassettenquerschnitt mit Seitenabdeckkappe



Kettzuggetriebe

weiß, beliebige RAL-Farbe

weiß, beliebige RAL-Farbe

Federzuggetriebe

nicht möglich

nicht möglich

Elektroakuantrieb N1

nicht möglich

nicht möglich

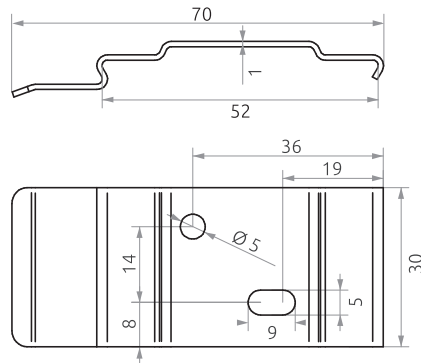
Elektroantrieb

weiß, beliebige RAL-Farbe

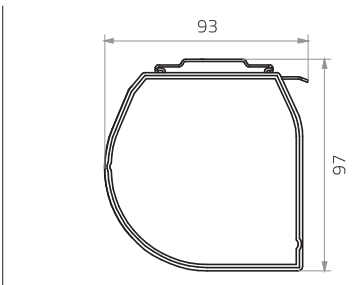
weiß, beliebige RAL-Farbe

Rollo RM 40/40+ – Befestigungsmaterial

Klammer (Deckenträger - Deckenmontage)

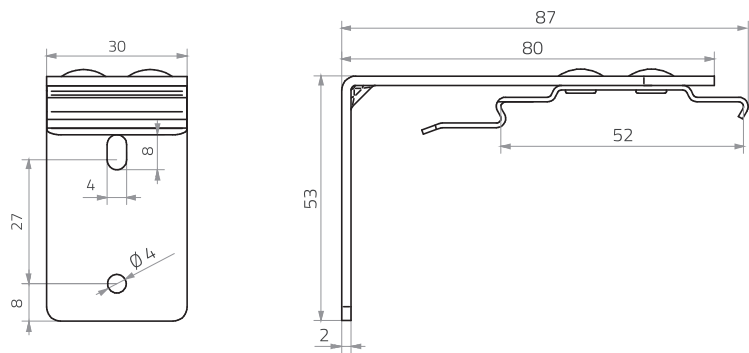


Kassette geschlossen RM 40/40+

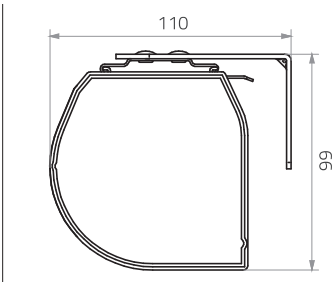


lieferbare Farben: weiß, creme, silber eloxiert, anthrazit, schwarz, beliebige RAL-Farbe

Winkelträger mit Deckenträger (Wandmontage)



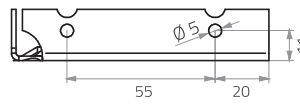
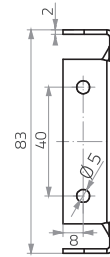
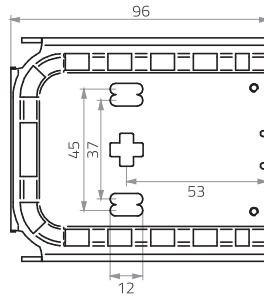
Kassette geschlossen RM40/40+



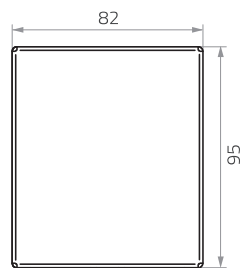
lieferbare Farben: weiß, creme, silber eloxiert, anthrazit, schwarz, beliebige RAL-Farbe

Rollo RM 40/40+ – Befestigungsmaterial

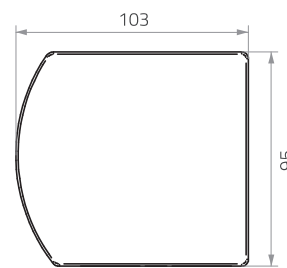
Uniträger (für Abdeckkappe eckig und oval)



Abdeckkappe eckig RM 40/40+



Abdeckkappe oval RM40/40+



lieferbare Farben: weiß

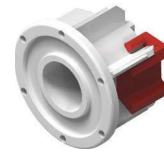
Rollo RM 40 – Duo Link

Duo Link

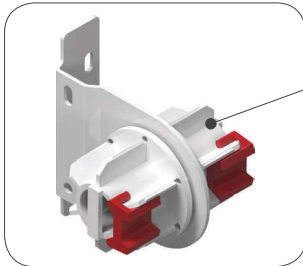
Die Duo Link Option lässt zwei Rollos miteinander kombinieren, die mit dem Antrieb unabhängig voneinander bedient werden.

Der Satz umfasst einen Verbinder (mittig) und die Wellenzapfen in einer speziellen Form.

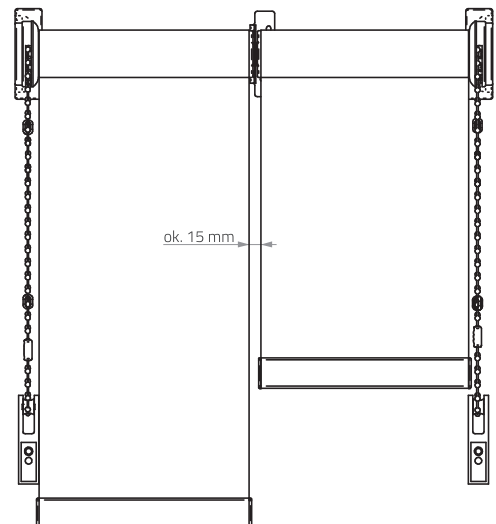
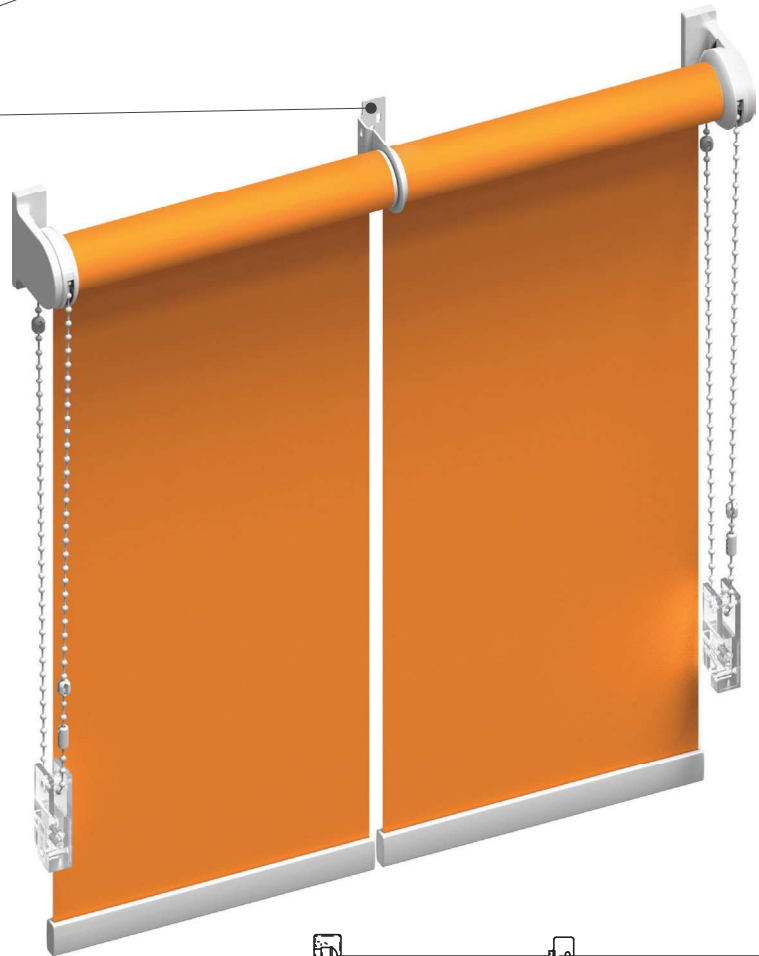
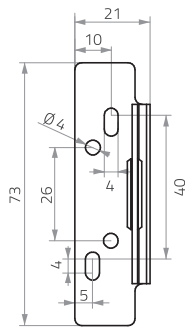
Achtung: Am Verbinder darf das Kettenzuggetriebe nicht angebracht werden.



Wellenzapfen
Duo Link



Verbinder
(mittig)



lieferbare Farben:
weiß, creme, grau, schwarz

Rollo RM 40 – Multi Link

Multi Link

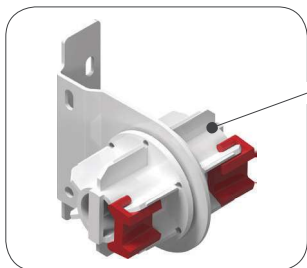
Die Multi Link Option lässt zwei oder drei Rollos miteinander kombinieren, die mit einem Antrieb bedient werden.

Der Satz umfasst einen Verbinder (mittig) und die Wellenzapfen in einer speziellen Form. Die Wellenzapfen-Buchse gilt als Mitnehmer.

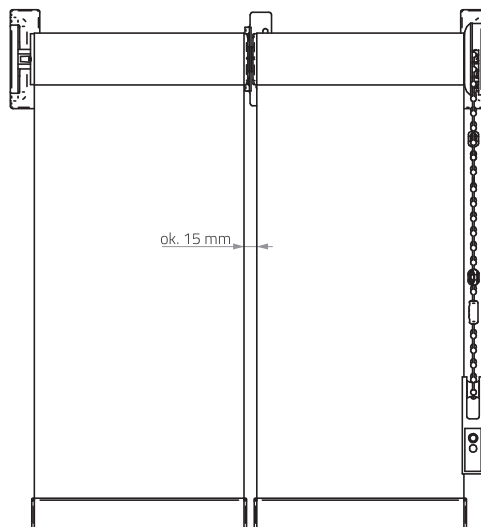
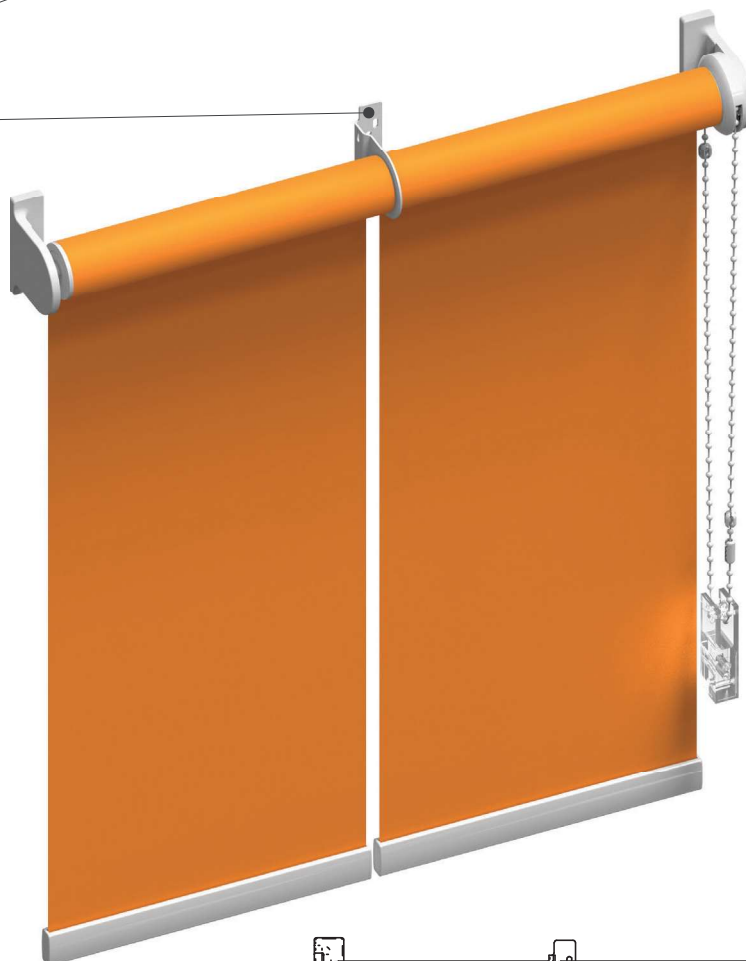
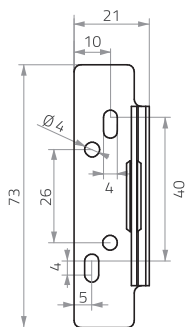
Achtung: Das Kettenzuggetriebe darf nur an den Außen-Trägern angebracht werden.



Wellenzapfen
Multi Link



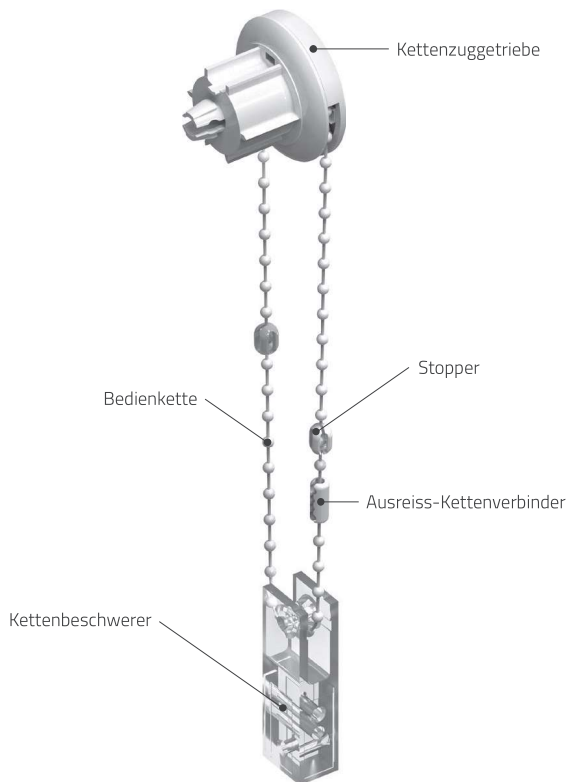
Verbinder
(mittig)



lieferbare Farben:
weiß, creme, grau, schwarz

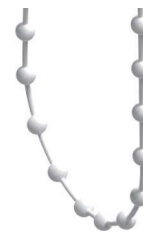
Rollo RM 40 – Bedienung

Kettenzuggetriebe – Schema



Kettenarten

PVC-Kette



Kettendurchmesser: 4,5 mm

Sollte die Kunststoffkette verwendet werden, entspricht das Sicherheitselement der Norm PN-EN 13120:2014+A1 - Ausreiss-Kettenverbinder.

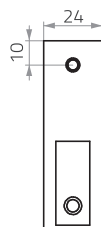
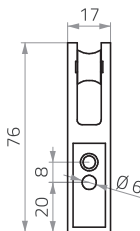
Metallkette (optional)



Kettendurchmesser: 4,5 mm

Sollte die Metallkette verwendet werden, entspricht das Sicherheitselement der Norm PN-EN 13120:2014+A1 - Sicherheitselement

Sicherheitsgriff



Kettenbeschwerer / Sicherheitsgriff

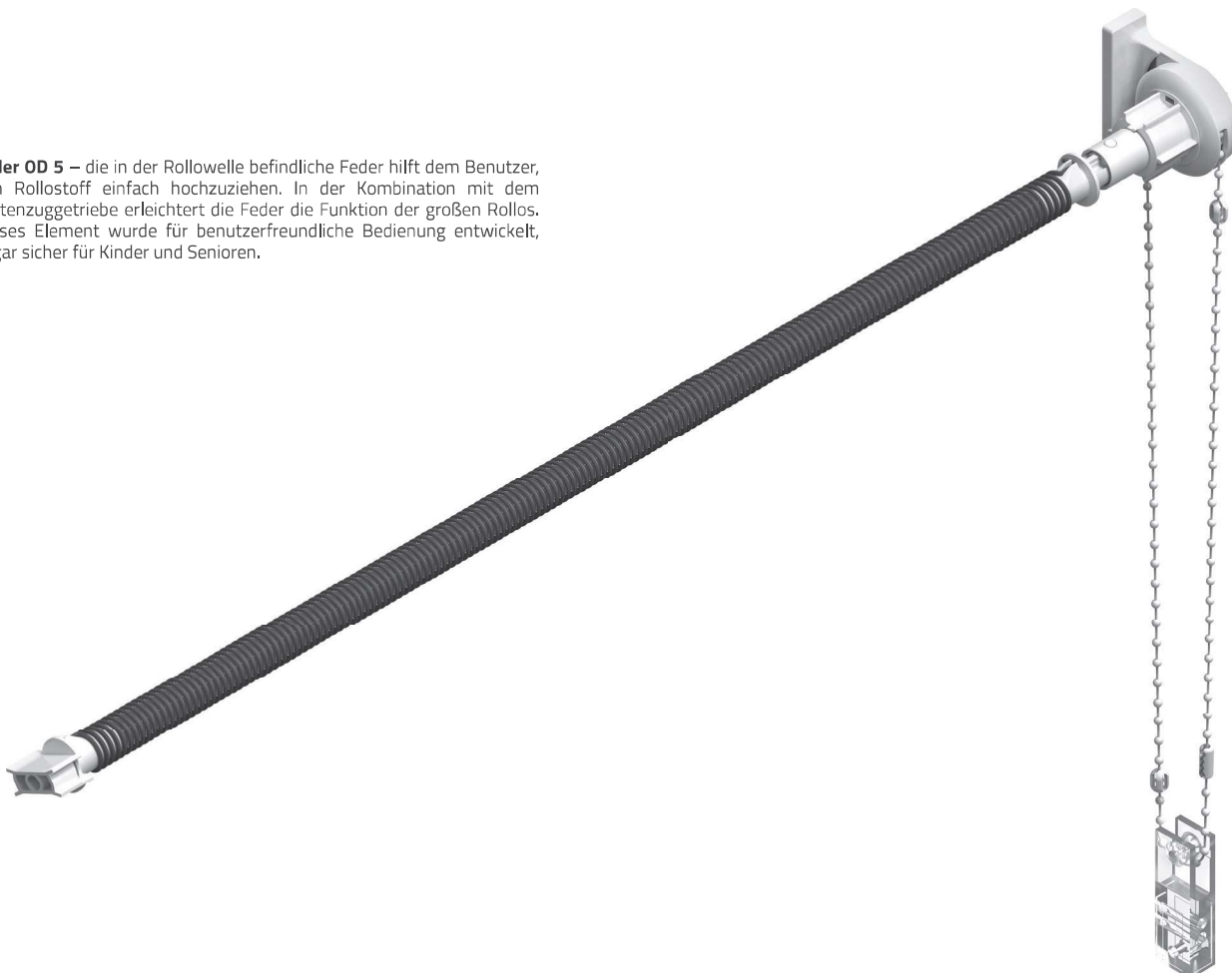
Sollte der Ausreiss-Kettenverbinder verwendet werden, gilt dieses Element als Kettenbeschwerer (Verschrauben am Fensterrahmen/an der Wand nicht erforderlich). Bei der Verwendung der Endloskette und Befestigung des Elements am Fensterrahmen / an der Wand, dient es als Sicherheitsgriff.

FARBE	RM 40 Metallträger	RM 40+ Metallträger	RM 40 Montageprofil	RM 40/40+ Kasette geschlossen	RM 40/40+ Kasette eckig	RM 40/40+ Kasette oval
weiß	✓	✓	✓	✓	✓	✓
creme	✓		✓			
braun						
silber eloxiert				✓		
grau	✓		✓	✓		
anthrazit						
schwarz	✓	✓	✓	✓		
beliebige RAL-Farbe			✓	✓	✓	✓

Rollo RM 40 – Bedienung

Feder RM 40 / RM 40+

Feder OD 5 – die in der Rollowelle befindliche Feder hilft dem Benutzer, den Rollostoff einfach hochzuziehen. In der Kombination mit dem Kettenzuggetriebe erleichtert die Feder die Funktion der großen Rollos. Dieses Element wurde für benutzerfreundliche Bedienung entwickelt, sogar sicher für Kinder und Senioren.



Bedienung links (Ansicht von innen) – Feder in blau

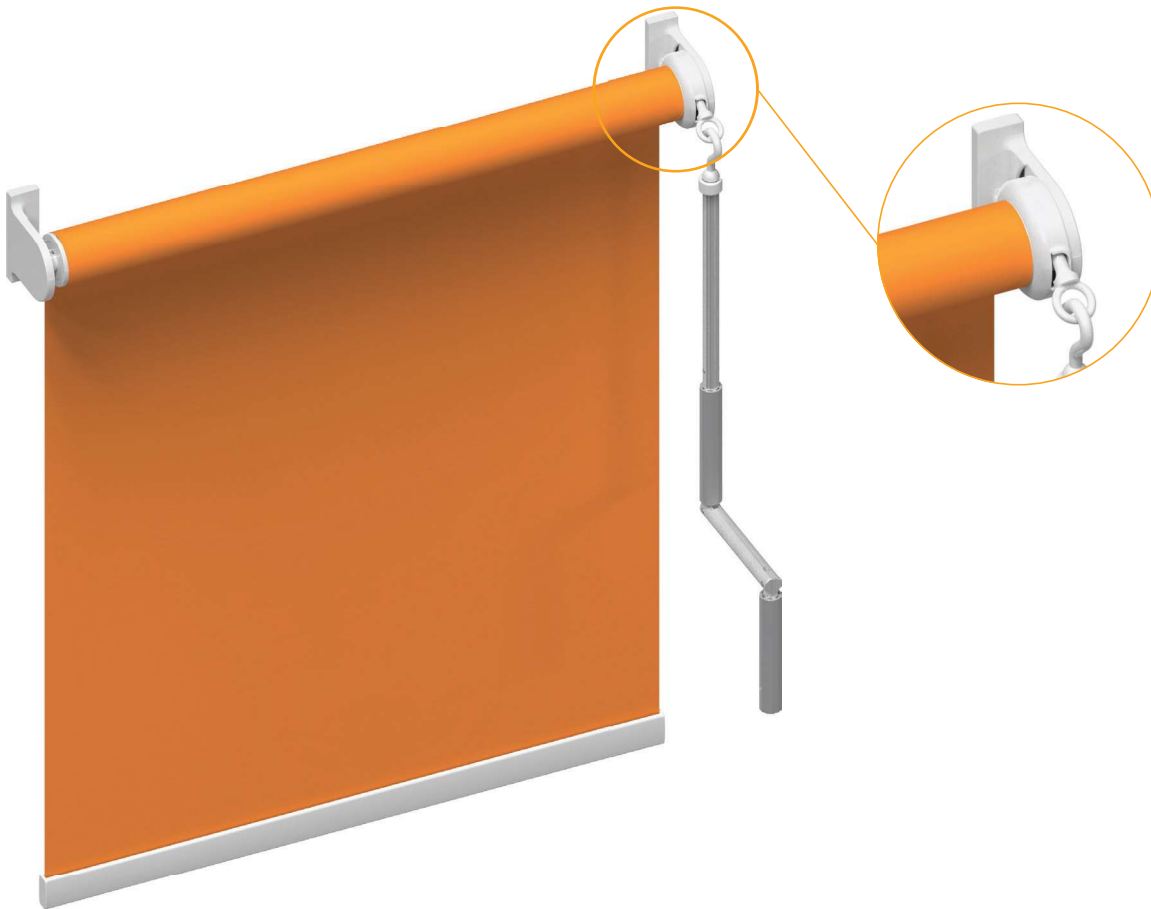
Bedienung rechts (Ansicht von innen) – Feder in schwarz

	300 – 860 mm	861 – 2500 mm
1000 – 4000 mm	nicht vorhanden	✓

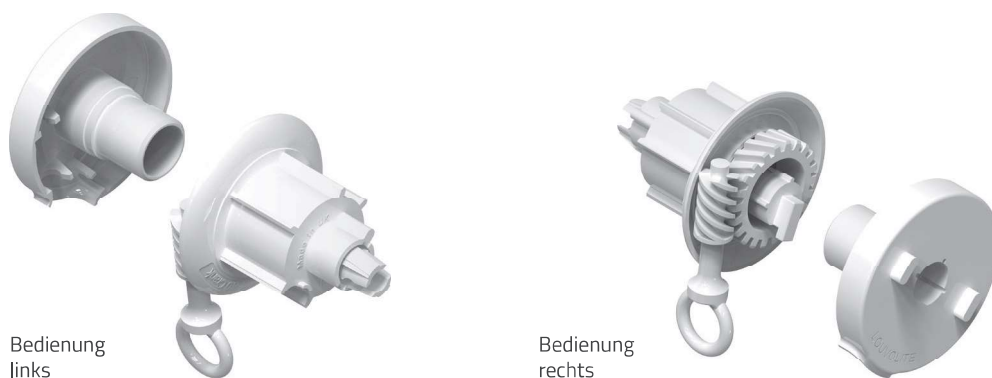
Rollo RM 40 – Kurbelbedienung

Kurbelgetriebe (Schneckengetriebe)

Das Schneckengetriebe sorgt für die absolut präzise Bedienung des Rollos. Durch die Verwendung des Kurbelgetriebes lässt sich der Rollostoff mittels der Kurbelstange einfach auf-, und abrollen und in jeder beliebigen Position halten.



Die einzigartige Getriebe-Konstruktion ermöglicht die Bedienseite beim Rollo einfach zu wechseln.





Rollo RM 40 – Bedienung

Federzuggetriebe

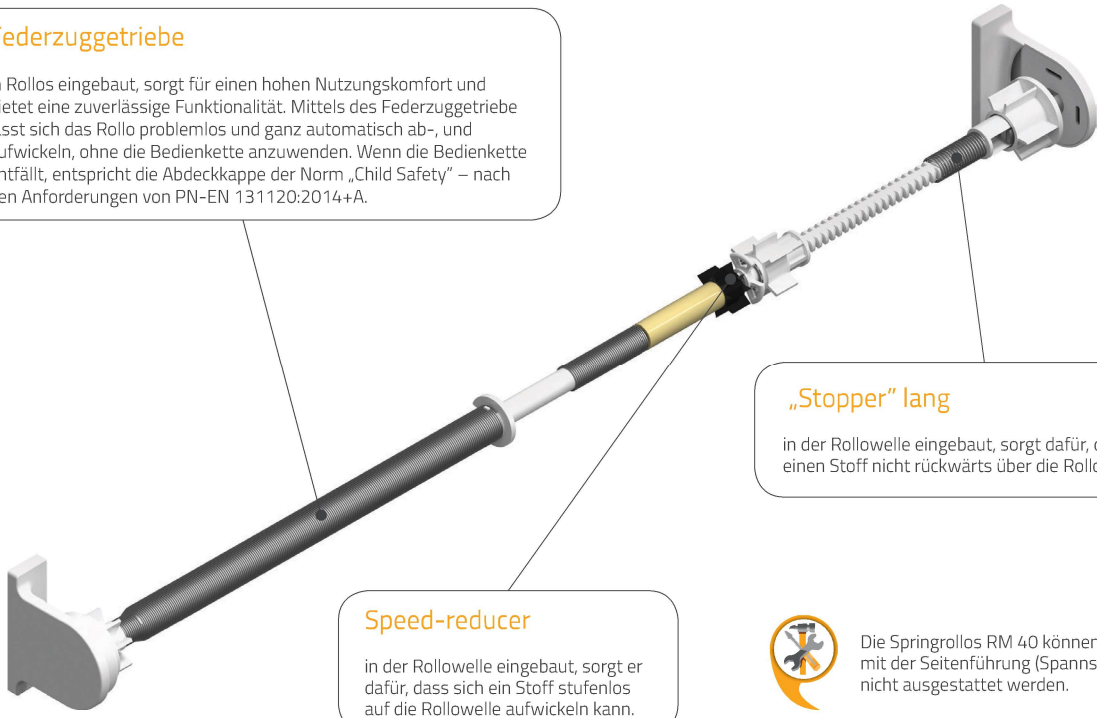


Maximale Rollohöhe mit dem Federzuggetriebe beträgt 2200 mm.

Maximale Rollobreite mit dem Federzuggetriebe beträgt 700 mm.

Federzuggetriebe

in Rollos eingebaut, sorgt für einen hohen Nutzungskomfort und bietet eine zuverlässige Funktionalität. Mittels des Federzuggetriebe lässt sich das Rollo problemlos und ganz automatisch ab-, und aufwickeln, ohne die Bedienkette anzuwenden. Wenn die Bedienkette entfällt, entspricht die Abdeckkappe der Norm „Child Safety“ – nach den Anforderungen von PN-EN 131120:2014+A.



„Stopper“ lang

in der Rollwelle eingebaut, sorgt dafür, dass man einen Stoff nicht rückwärts über die Rollwelle zieht.

Speed-reducer

in der Rollwelle eingebaut, sorgt er dafür, dass sich ein Stoff stufenlos auf die Rollwelle aufwickeln kann.



Die Springrollos RM 40 können mit der Seitenführung (Spannseil) nicht ausgestattet werden.

Unterleiste - Bedienungsvarianten

Griff



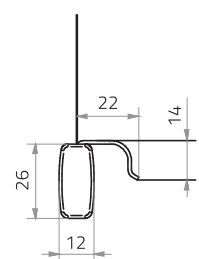
Zugschnur



Griff + Zugschnur



Griff-Größe



Der Unterleisten-Griff ist nur in weiß erhältlich.



Nach den Anforderungen der Norm PN-EN 13129:2014+A1, darf die Schnurlänge 20 m nicht überschreiten.

	RM 40 Metallträger	RM 40+ Metallträger	RM 40 Montageprofil	RM 40 / 40+ Kassette geschlossen	RM 40 / 40+ Kassette eckig	RM 40 / 40+ Kassette oval
weiß	nicht vorhanden	nicht vorhanden	✓	✓	nicht vorhanden	nicht vorhanden

Rollo RM 40 – Antriebe und Bedienung

Funkakkuantrieb – E6

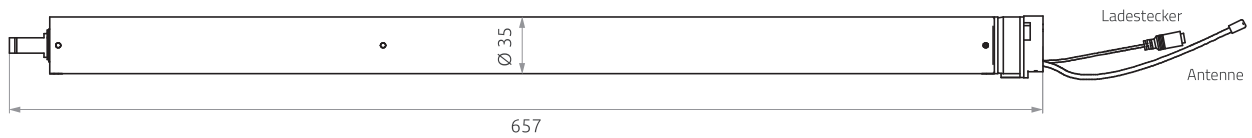


Motorparameter	
Drehmoment	10 Nm
Drehzahl	9 U/Min.
Motordurchmesser	35 mm
Stromversorgung	DC 12 V
Leistung	21 W
Stärke	1,75 A
Schutzart	IP 44
Eingebauter Empfänger	✓
Funkfrequenz	433 MHz



Akkuantrieb E6 – Spezifikation

- elektronische Einstellung der Endlagen mittels der Fernbedienung
- eingebauter Empfänger
- mit den Fernbedienungen Serie ONE kompatibel
- für die Rollwelle 40 mm geeignet
- minimale Rollobreite 800 mm
- Akkuantrieb (Lithium-Ionen-Akkumulator, im Motorgehäuse eingebaut)
- einfache Installation - ohne Versorgungsleitung-Zufuhr
- geringe Leistungsaufnahme erhöht die Betriebszeiten des Rollos



Ladegerät für den Akkuantrieb – E6



Leitungslänge: 3 lfm

Fernbedienungen Serie ONE



ONE X1
5-kanal



ONE X2
15-kanal



ONE X4
30-kanal

FARBE	RM 40 Metallträger	RM 40+ Metallträger	RM 40 Montageprofil	RM 40 / 40+ Kassette geschlossen	RM 40 / 40+ Kassette eckig	RM 40 / 40+ Kassette oval
weiß	✓		✓	✓		
creme	✓					
braun		nicht vorhanden			nicht vorhanden	nicht vorhanden
silber eloxiert				✓		
grau	✓			✓		
anthrazit		nicht vorhanden			nicht vorhanden	nicht vorhanden
schwarz	✓			✓		
beliebige RAL-Farbe				✓		

Rollo RM 40 – Antriebe und Bedienung

Funkelektroantrieb – N2



Motorparameter	
Drehmoment	1,1 Nm
Drehzahl	25 U/Min.
Motordurchmesser	25 mm
Stromversorgung	DC 7 V
Leistung	2 W
Stärke	8 A
Schutzart	IP 40
Eingebauter Empfänger	✓
Funkfrequenz	433 MHz

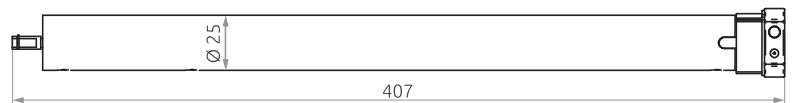
Elektroantrieb - N2

- elektronische Einstellung der Endlagen
- eingebauter Empfänger
- mit der geeigneten, 5-Kanal Fernbedienung N2 kompatibel
- für die Rollowelle 40 mm geeignet
- minimale Rollobreite 460 mm

5-Kanal
Funkbedienung N2



Ladegerät für den
Motor N2



Funkelektroantrieb - N6

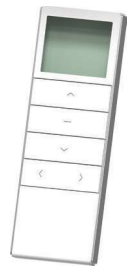


Motorparameter	
Drehmoment	1,5 Nm
Drehzahl	32 U/Min.
Motordurchmesser	25 mm
Stromversorgung	230 V
Leistung	13,9 W
Stärke	0,13 A
Schutzart	IP 44
Eingebauter Empfänger	✓
Funkfrequenz	433 MHz

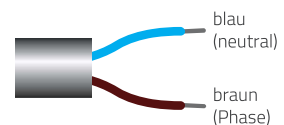
Elektroantrieb N6 - Spezifikation

- elektronische Einstellung der Endlagen mittels der Fernbedienung
- eingebauter Empfänger
- mit der geeigneten, 15-Kanal Fernbedienung N9 und mit den Fernbedienungen Serie ONE kompatibel
- für die Rollowelle 40 mm geeignet
- minimale Rollobreite 500 mm

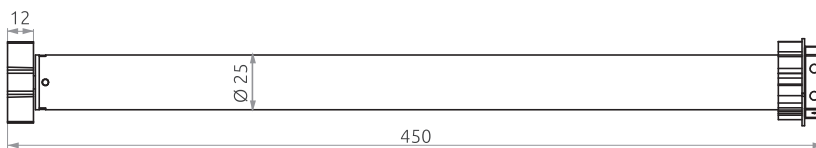
15-Kanal
Funkbedienung N6



Schaltplan





Leitungslänge: 3 lfm





KOLOR	RM 40 Metallträger	RM 40+ Metallträger	RM 40 Montageprofil	RM 40/40+ Kassette geschlossen	RM 40/40+ Kassette eckig	RM 40/40+ Kassette oval
weiß	✓		✓	✓	✓	✓
creme	✓					
braun		nicht vorhanden				
silber eloxiert			✓	✓	✓	✓
grau	✓		✓	✓	✓	✓
anthrazit			✓	✓	✓	✓
schwarz	✓		✓	✓	✓	✓
beliebige RAL-Farbe			✓	✓	✓	✓

Antriebe für Rollos RM 40

ELEKTROANTRIEBE - 24 V

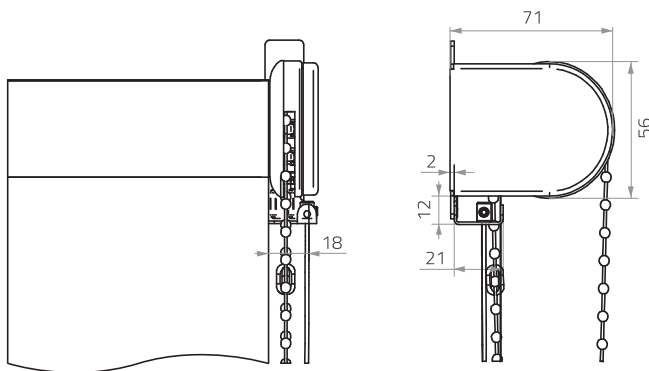
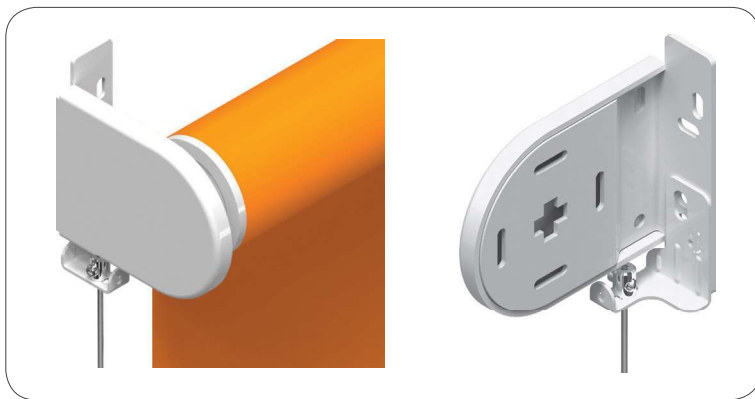
Motortyp		Drehmoment nominal (Nm)	Drehzahl (U/Min.)	Nennversorgungsspannung (V)	Frequenz (Hz)	Stromstärke (A)	Stromverbrauch im Betriebsmodus (W)	Schutzart	Isolierstoffklasse	Anzahl der Drähte	Kabellänge (lfm)	Gesamtlänge (mm)	Länge (mm)	Gewicht (kg)	Laufzeit (Wärmeschutz) (min.)	Geräuschpegel (dB)	Betriebstemperatur (°C)
somfy.	 Sonesse 30 DCT 2/28	2	28	24	DC	max 3,2	-	IP 30	III	2	-	406	398	0,49	2,5	< 44	0 bis +60
	 Sonesse 30 DC RTS 2/28	2	28	24	DC	max 3,2	-	IP 30	III	2	-	406	398	0,49	2,5	< 44	0 bis +60

ELEKTROANTRIEBE - 230 V

Motortyp		Drehmoment nominal (Nm)	Drehzahl (U/Min.)	Nennversorgungsspannung (V)	Frequenz (Hz)	Stromstärke (A)	Stromverbrauch im Betriebsmodus (W)	Schutzart	Isolierstoffklasse	Anzahl der Drähte	Kabellänge (lfm)	Gesamtlänge (mm)	Länge (mm)	Gewicht (kg)	Laufzeit (Wärmeschutz) (min.)	Geräuschpegel (dB)	Betriebstemperatur (°C)
somfy.	Screen 40 Up 4,5/30	4,5	30	230	50	0,52	110	IP 44	II	3	2,5	485	469	1,05	4	52	-10 bis +40
	Sonesse 40 PA	3	30	230	50	max 1,3	95	IP 44	II	3	2,5	476	462	1,25	5	< 42	0 bis +60
elero	 TT Go S 6/19	6	19	230	50	0,49	116	IP44	b/d	4	2	531	518	1,3	4	b/d	-20 bis +60
	VariEco S 5/30	5	30	230	50	max 0,73	168	IP 44	II	4	2	534	518	1,2	4	39	-20 bis +60
	RolTop S 3/30	3	30	230	50	max 0,55	130	IP 44	II	4	2	534	518	1,2	4	36	-20 bis +60
somfy.	Altus 40 RTS 3/30	3	30	230	50	max 1,3	80	IP 44	II	2	3	497	473	b/d	4	b/d	0 bis +60
	Sonesse 40 RTS	3	30	230	50	max 1,3	95	IP 44	II	2	2,5	517	503	1,22	5	< 42	0 bis +60
elero	 Sonesse 40 io 6/20	6	20	230	50	max 0,55	120	IP31	II	2	2,5	535	511	1,25	4	< 44	0 bis +60
	RolTop T 868	5	30	230	50	max 0,73	168	IP 44	II	4	2	534	518	1,3	4	39	-20 bis +60
	RolTop S 868	3	30	230	50	max 0,55	130	IP 44	II	4	2	534	518	1,2	5	36	-20 bis +60

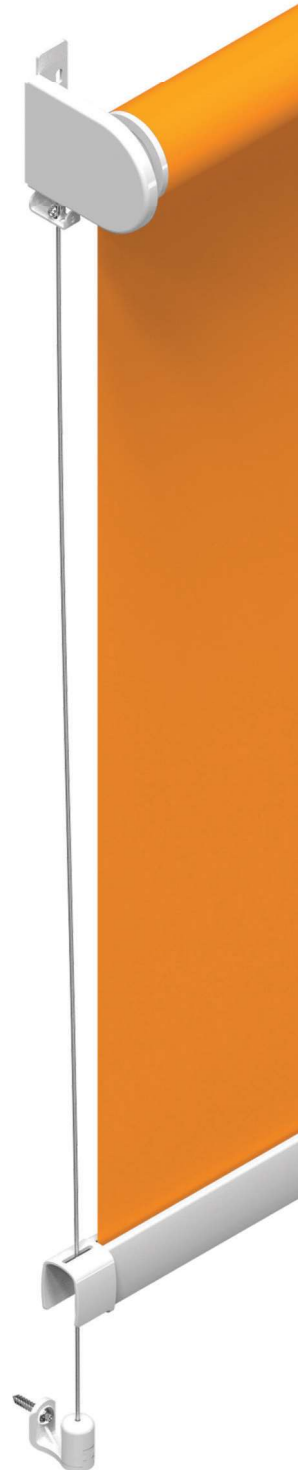
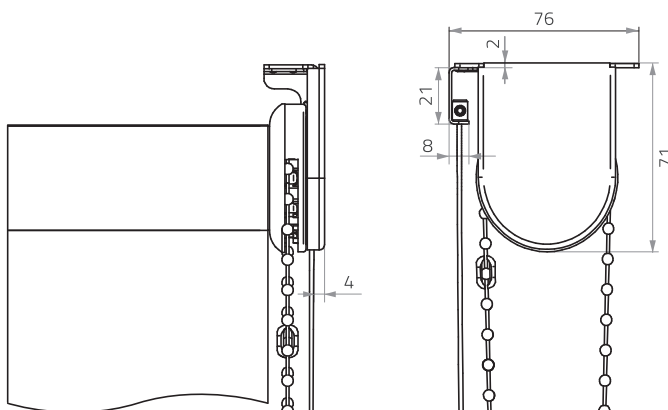
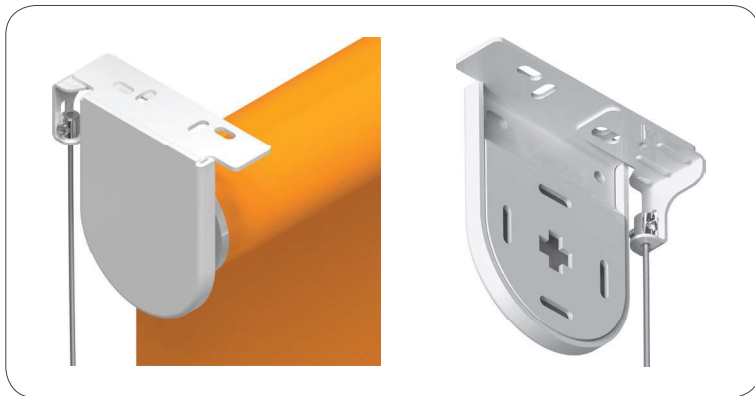
Rollo RM 40/40+ – Seitenführung (Spannseil)

Seitenführung-Befestigung bei der Wandmontage



Die Seitenführung (Spannseil) steht ausschließlich für das Rollo RM 40/40+ mit dem Metallträger zur Verfügung.

Seitenführung-Befestigung bei der Deckenmontage



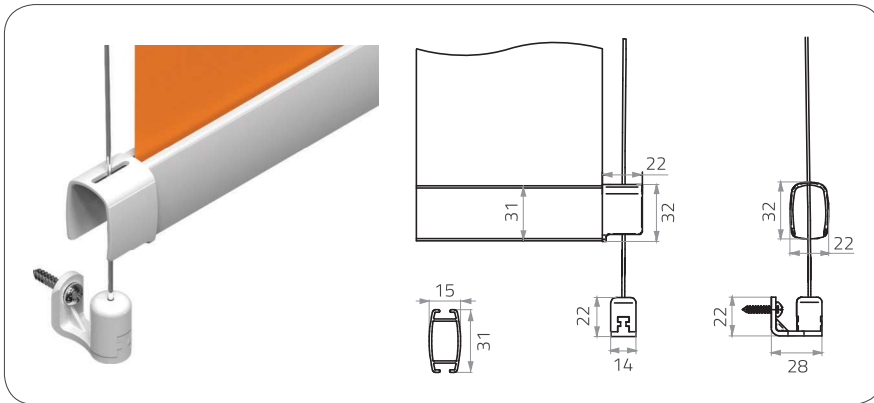
Die Seitenführung-Träger sind nur in weiß erhältlich.

Rollo RM 40/40+ – Seitenführung (Spannseil)

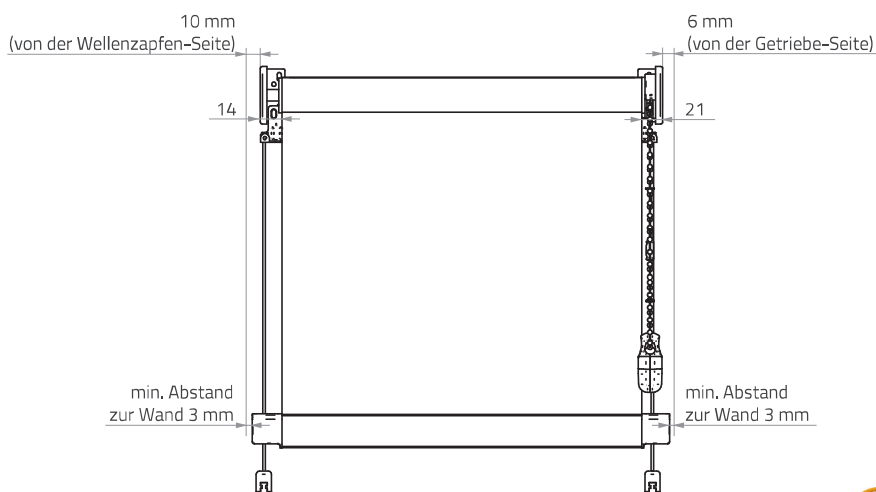
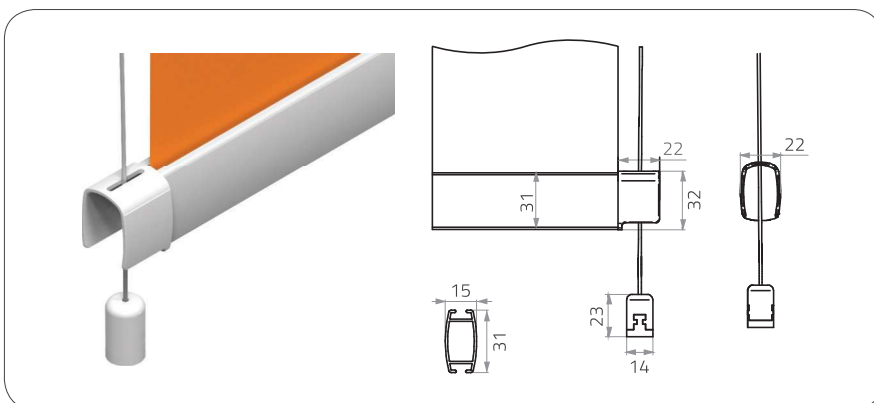
Die Seitenführung-Träger (Träger A) – Wand-/Deckenmontage



Spannseil in zwei Varianten lieferbar:
 - 1 mm - Stahlseil mit PVC-Ummantelung
 - 1,2 mm - Edelstahlseil mit PVC-Ummantelung



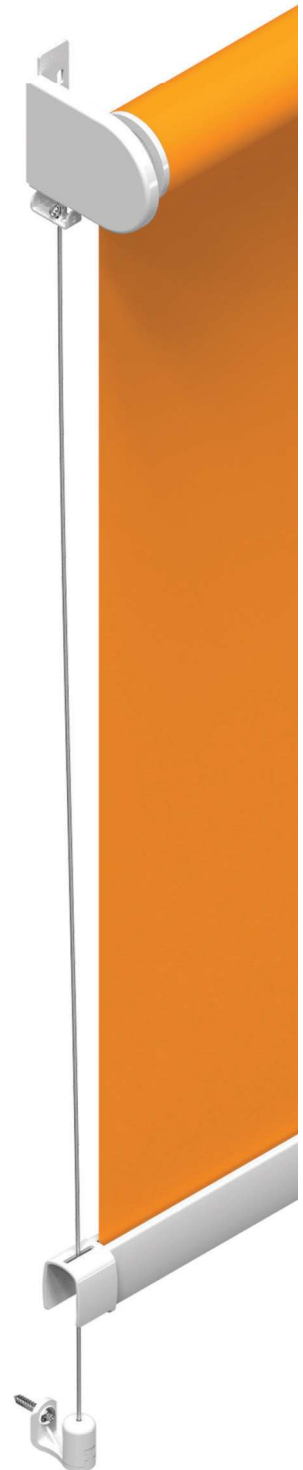
Die Seitenführung-Träger (Träger B) – Montage Fußboden / Fensterbank



Achtung: Die Unterleiste ist 10 mm breiter als Gesamtmaß.



Bei der Seitenführung ändert sich das Maß vom unteren Beschwerer (Unterleiste).



RM 45/45+



RM 45 / 45+

Abmessung	70 - 71
Befestigungsmaterial	72 - 77
Kassetten-, Abdeckkappenarten	78
Befestigungsmaterial	79 - 80
RM 45 / 45+ - Duo Link	82
RM 45 / 45+ - Multi Link	83
Bedienung	84 - 85
Antriebe und Bedienung	86 - 87
Seitenführung (Spannseil)	88 - 89

Rollo RM 45/45+ – Abmessung

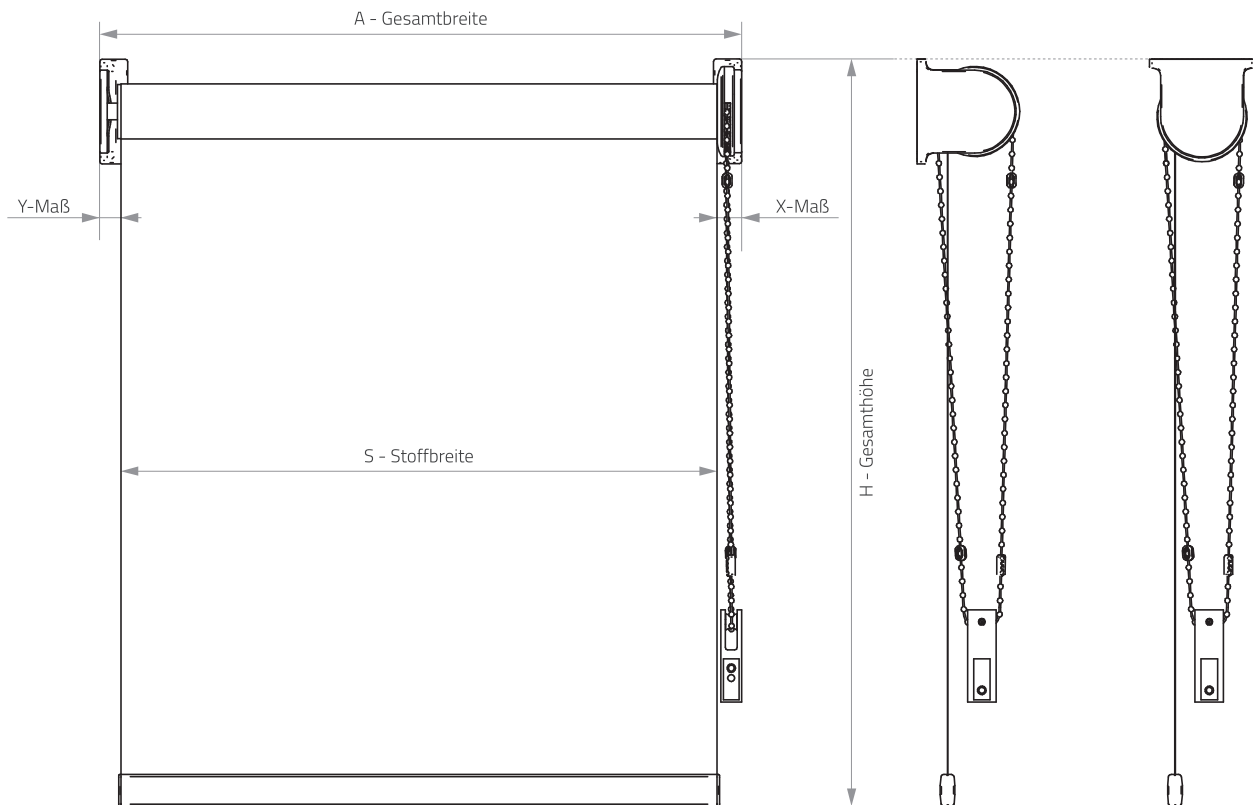
	max. Breite	max. Höhe	max. Fläche
RM 45	2500 mm	5000 mm*	12,5 m ²
RM 45+	2500 mm	5000 mm*	12,5 m ²



* Maximale Rollohöhe hängt von der Stärke des ausgewählten Stoffes ab.



Rollo RM 45/45+ – Abmessung



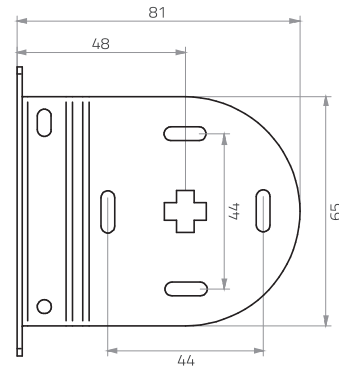
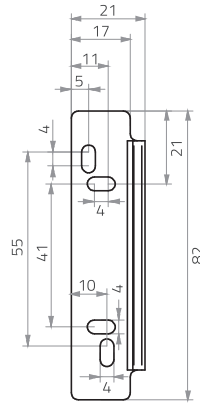
Der Besteller sollte nur eine Breite A oder S nennen, je nach der Abmessung.

Differenz zwischen Gesamtbreite und Stoffbreite

	RM 45 Metallträger	RM 45+ Metallträger	RM 45 Montageprofil	RM 45 Kassette geschlossen	RM 45 / 45+ Kassette eckig	RM 45 / 45+ Kassette oval
INSGESAMT	40 mm	40 mm	40 mm	40 mm	40 mm	40 mm
von der Getriebe-Seite X-Maß	24 mm	24 mm	24 mm	24 mm	24 mm	24 mm
von der Wellenzapfen- -Seite Y-Maß	16 mm	16 mm	16 mm	16 mm	16 mm	16 mm

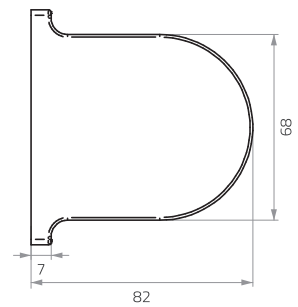
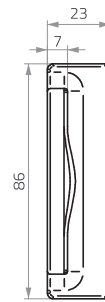
Rollo RM 45/45+ – Befestigungsmaterial

RM 45 Metallträger

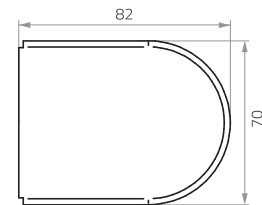


lieferbare Farben: weiß, creme, grau, schwarz

Träger-Abdeckkappe Typ 1



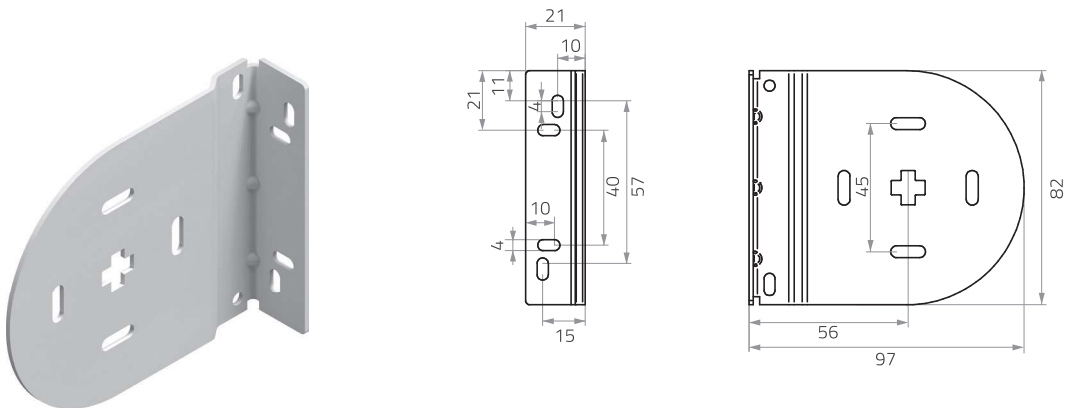
Träger-Abdeckkappe Typ 2



	Metalträger RM 45	Metalträger RM 45 + Seitenführung	Metalträger RM 45+	Träger abgesetzt
Träger-Abdeckkappe - Typ 1	✓			nicht vorhanden
Träger-Abdeckkappe - Typ 2		✓	✓	nicht vorhanden

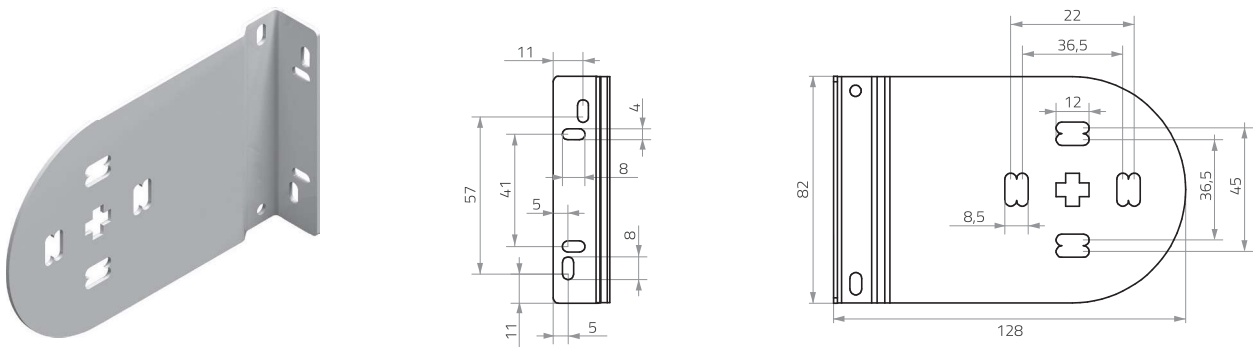
Rollo RM 45/45+ – Befestigungsmaterial

RM 45+ Metallträger



lieferbare Farben: weiß, schwarz

Träger abgesetzt (RM 45)

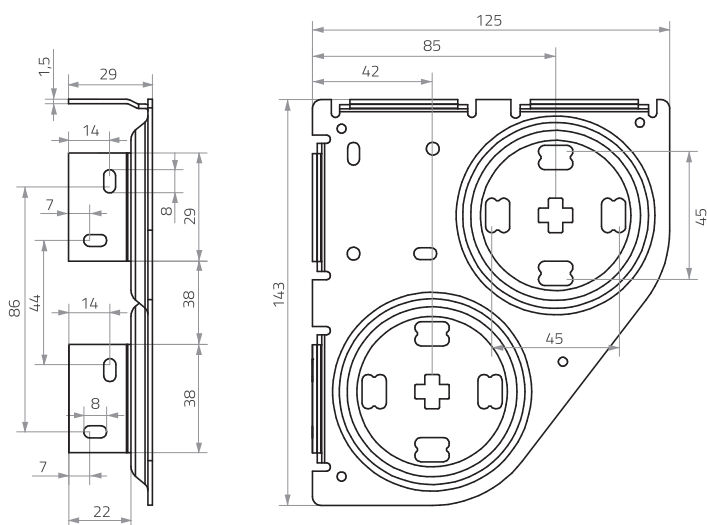


Achtung: Die Träger abgesetzt sind mit den Abdeckkappen nicht versehen.

lieferbare Farben: weiß

Rollo RM 45/45+ – Befestigungsmaterial

Doppel-Träger (RM 45, RM 45+)



lieferbare Farben: weiß, grau, schwarz



Rollo RM 45 – Befestigungsmaterial

Montageprofil



Achtung: Das Montageprofil wird ausschließlich mit dem Metallträger verwendet.

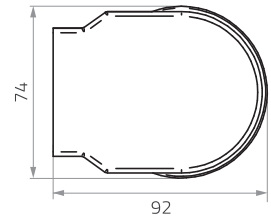
Drei Montagevarianten für das Rollo mittels des Montageprofils:

Profil verschraubt:

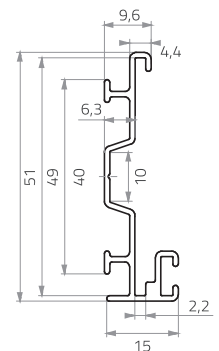
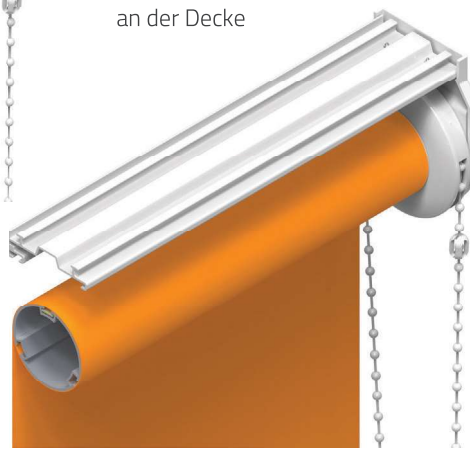
an der Wand



Stelle, an der der Montageprofil verschraubt werden soll

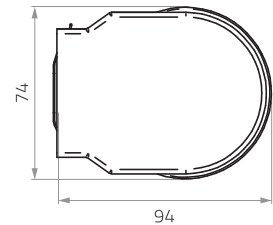


an der Decke

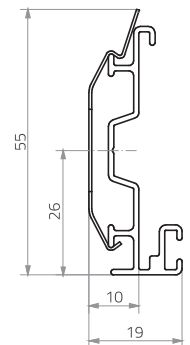


Profil mittels Klammer montiert:

an der Wand



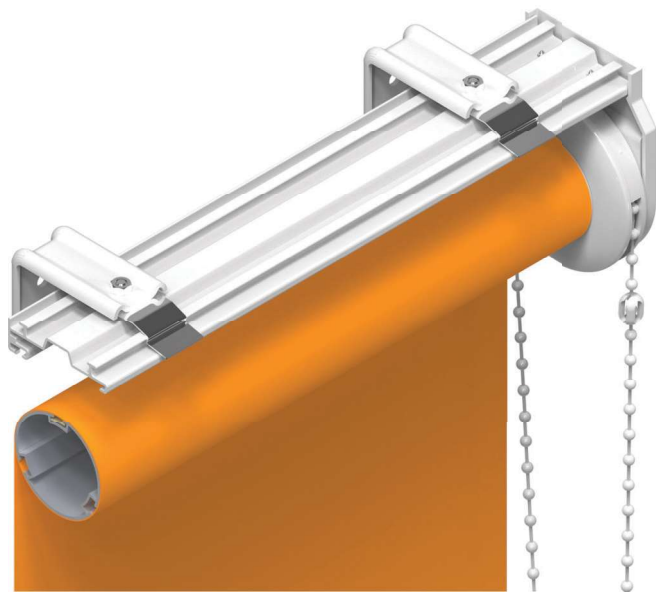
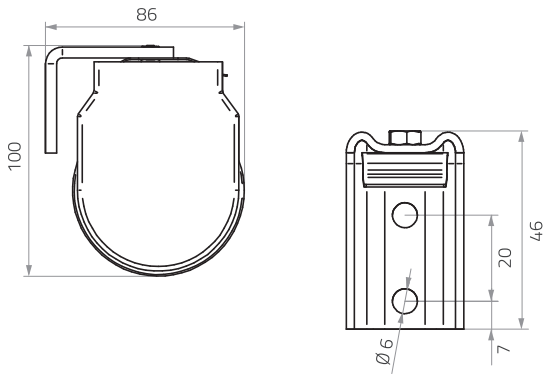
an der Decke



Klammer
(Deckenträger)

Rollo RM 45 – Befestigungsmaterial

Profil mittels Wandträger montiert



Achtung: Für die Wandträger sind ausschließlich verzinkte Montageklammern lieferbar.

lieferbare Farben: weiß

Anzahl der Träger / Befestigungspunkte für das Montageprofil entsprechend der Rollobreite


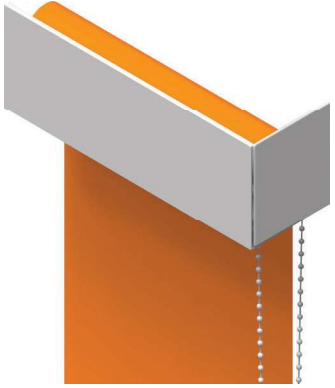

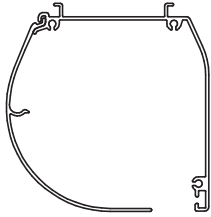

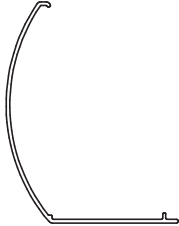
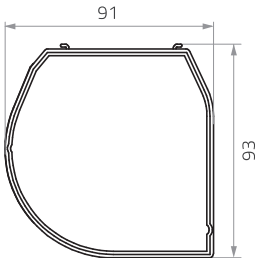
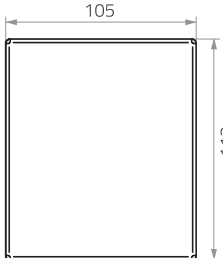
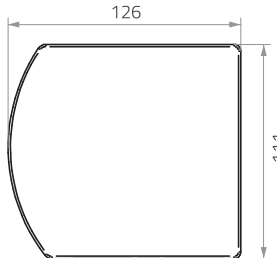


≤ 1000 mm	1001 - 1500 mm	1501 - 2000 mm	2001 - 2500 mm
2	3	4	5



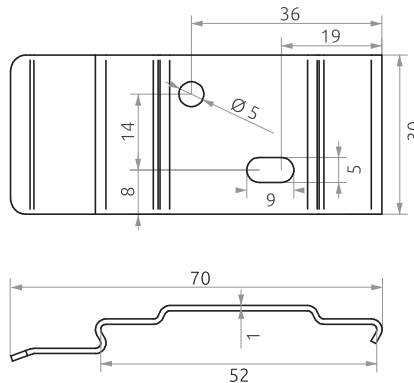
* gilt für die Montage von der Getriebe-Seite

Rollo RM 45/45+ – Kassetten-, und Abdeckkappenarten

	Kassette geschlossen RM 45	Kassette (Abdeckkappe) eckig RM 45/45+	Kassette (Abdeckkappe) oval RM 45/45+
			
Kassettenquerschnitt			
Kassettenquerschnitt mit Seitenabdeckkappe			
Kettenzuggetriebe	weiß, silber eloxiert, grau, anthrazit, schwarz, beliebige RAL-Farbe	weiß, beliebige RAL-Farbe	weiß, beliebige RAL-Farbe
Elektroantrieb	weiß, silber eloxiert, grau, schwarz, beliebige RAL-Farbe	weiß, beliebige RAL-Farbe	weiß, beliebige RAL-Farbe

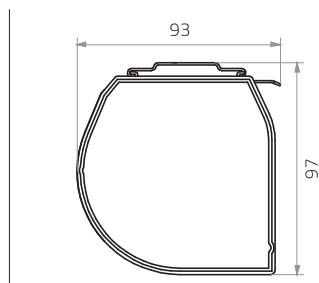
Rollo RM 45/45+ – Befestigungsmaterial

Klammer (Deckenträger - Deckenmontage)

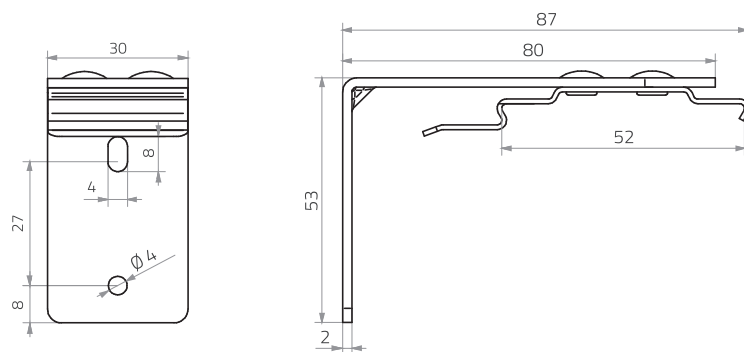


lieferbare Farben: weiß, grau, schwarz, beliebige RAL-Farbe

Kassette geschlossen RM 45

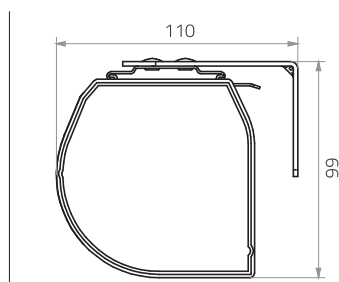


Winkelträger mit Klammer - Kassette geschlossen (Wandmontage)



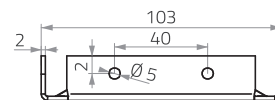
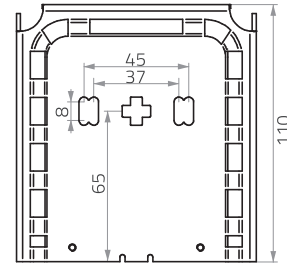
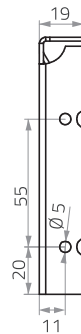
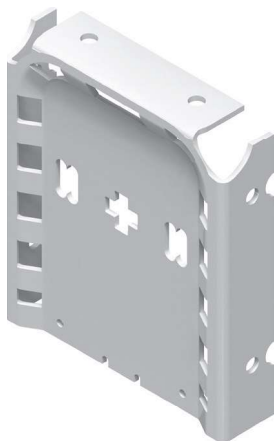
lieferbare Farben: weiß, grau, schwarz, beliebige RAL-Farbe

Kassette geschlossen RM 45

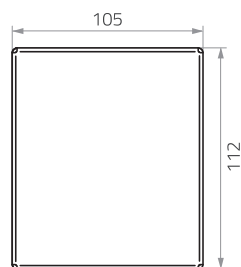


Rollo RM 45/45+ – Befestigungsmaterial

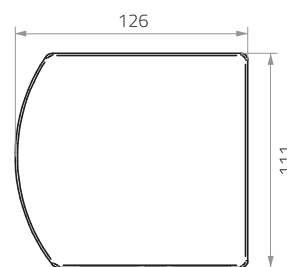
Kassette-Uniträger - (Kassette eckig, oval)



Kassette (Abdeckkappe) eckig
RM 45/45+



Kassette (Abdeckkappe) oval
RM 45/45+



lieferbare Farben: weiß, beliebige RAL-Farbe



Rollo RM 45/45+ – Duo Link

Duo Link

Die **Duo Link** Option lässt zwei Rollos miteinander kombinieren, die mit dem Antrieb unabhängig voneinander bedient werden.

Der Satz umfasst einen Verbinder (mittig) und die Wellenzapfen in einer speziellen Form.

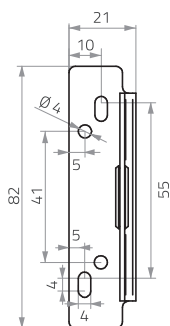
Achtung: Am Verbinder darf das Kettenzugtriebe nicht angebracht werden.



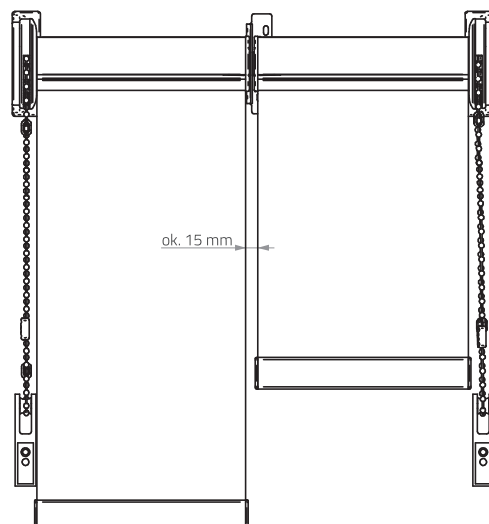
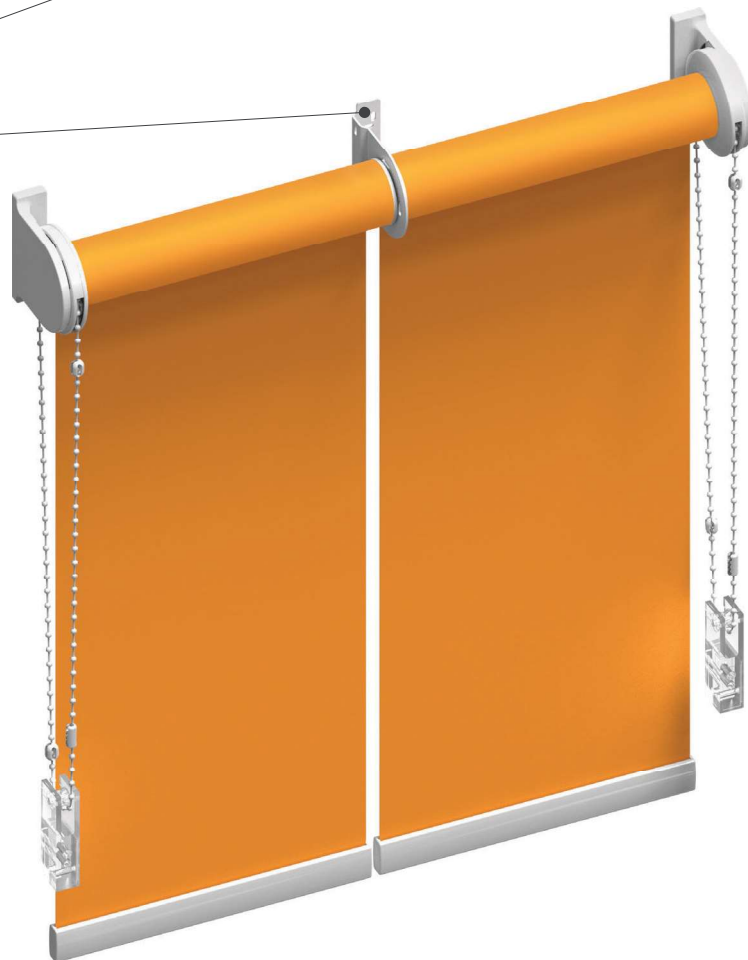
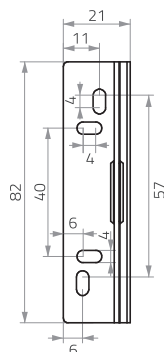
Wellenzapfen
Duo Link



Verbinder
RM 45
(mittig)



Verbinder
RM 45+
(mittig)



lieferbare Farben - **RM 45**: weiß, creme, grau, schwarz

lieferbare Farben - **RM45+**: weiß, creme, grau, schwarz

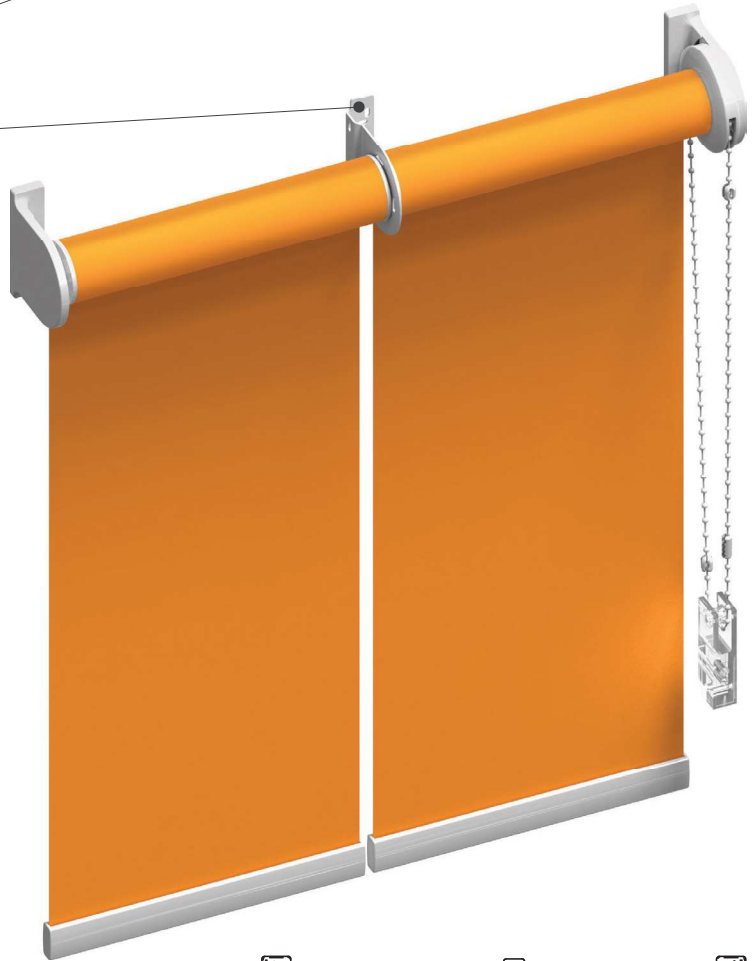
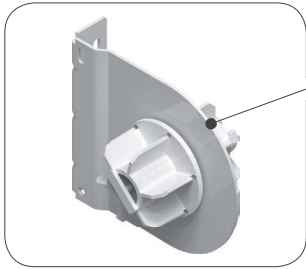
Rollo RM 45/45+ – Multi Link

Multi Link

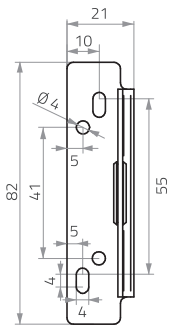
Die **Multi Link** Option lässt zwei oder drei Rollos miteinander kombinieren, die mit einem Antrieb bedient werden. Bei dieser Option können die miteinander integrierten Rollos in unterschiedlichen Breiten aber in gleicher Höhe angefertigt werden.

Der Satz umfasst einen Verbinder (mittig) und die Wellenzapfen in einer speziellen Form. Die Wellenzapfen-Buchse gilt als Mitnehmer.

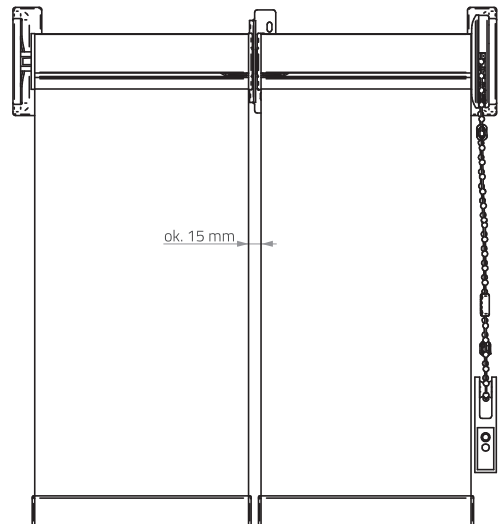
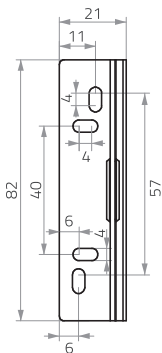
Achtung: Das Kettenzuggetriebe darf nur an den Außen-Trägern angebracht werden.



Verbinder
RM 45
(mittig)



Verbinder
RM 45+
(mittig)

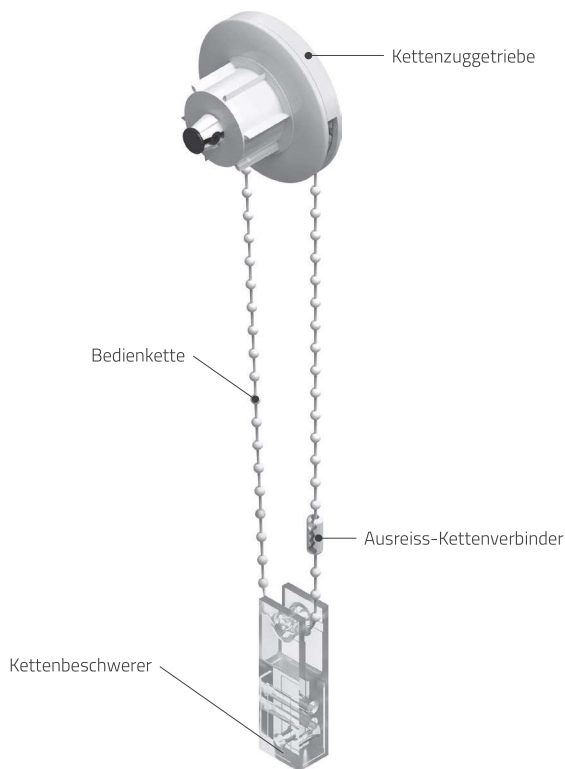


lieferbare Farben - **RM 45:** weiß, creme, grau, schwarz

lieferbare Farben - **RM 45+:** weiß, schwarz

Rollo RM 45/45+ – Bedienung

Kettenzuggetriebe – Schema



Kettenarten

PVC-Kette



Kugeldurchmesser: 4,5 mm

Sollte die Kunststoffkette verwendet werden, entspricht das Sicherheitselement der Norm PN-EN 13120:2014+A1 - Ausreiss-Kettenverbinder.

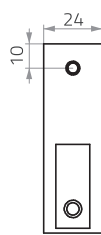
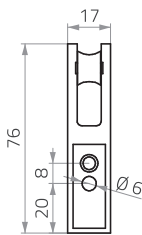
Metallkette (optional)



Kugeldurchmesser: 4,5 mm

Sollte die Metallkette verwendet werden, entspricht das Sicherheitselement der Norm PN-EN 13120:2014+A1 - Sicherheitselement

Sicherheitsgriff



Kettenbeschwerer / Sicherheitsgriff

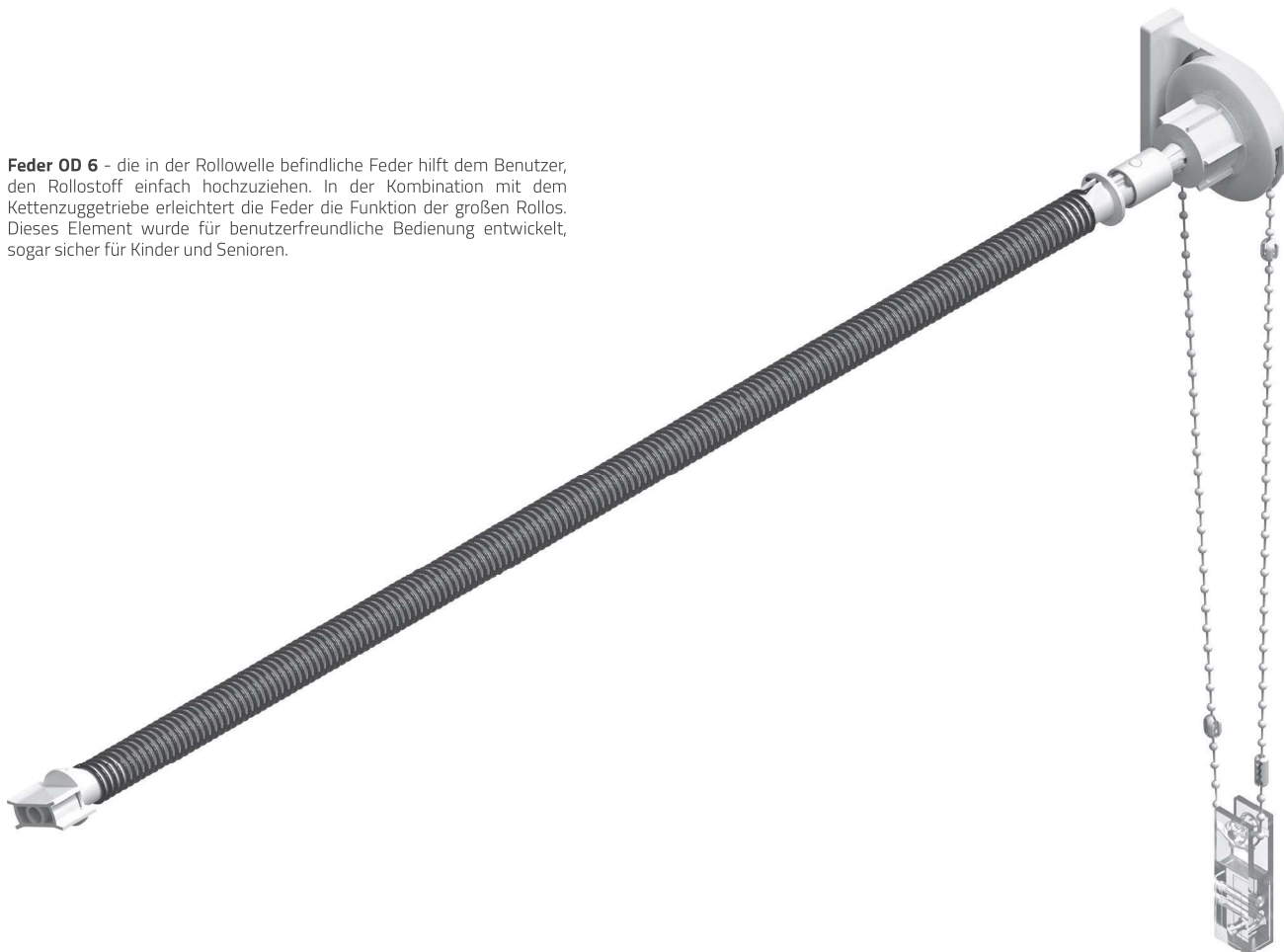
Sollte der Ausreiss-Kettenverbinder verwendet werden, gilt dieses Element als Kettenbeschwerer (Verschrauben am Fensterrahmen/an der Wand nicht erforderlich). Bei der Verwendung der Endloskette und Befestigung des Elements am Fensterrahmen / an der Wand, dient es als Sicherheitsgriff.

FARBE	RM 45 Metallträger	RM 45+ Metallträger	RM 45 Montageprofil	RM 45 Kassette geschlossen	RM 45 / 45+ Kassette eckig	RM 45 / 45+ Kassette oval
weiß	✓	✓	✓	✓	✓	✓
creme	✓					
braun						
silber eloxiert				✓		
grau	✓			✓		
anthrazit	✓			✓		
schwarz	✓	✓		✓		
beliebige RAL-Farbe				✓	✓	✓

Rollo RM 45/45+ – Bedienung

Feder für RM 45 / RM 45+

Feder OD 6 - die in der Rollowelle befindliche Feder hilft dem Benutzer, den Rollostoff einfach hochzuziehen. In der Kombination mit dem Kettenzuggetriebe erleichtert die Feder die Funktion der großen Rollos. Dieses Element wurde für benutzerfreundliche Bedienung entwickelt, sogar sicher für Kinder und Senioren.



Bedienung links (Ansicht von innen) – Feder in blau

Bedienung rechts (Ansicht von innen) – Feder in schwarz

	RM 45 / RM 45+	RM 45	RM 45+
	300 - 860 mm	861 - 2500 mm	861 - 2500 mm
1000 - 5000 mm	nicht vorhanden	✓	✓

Rollo RM 45 – Antriebe und Bedienung

Funkelektroantrieb – N7



Motorparameter	
Drehmoment	1,5 Nm
Drehzahl	32 U/Min.
Motordurchmesser	25 mm
Stromversorgung	230 V
Leistung	13,9 W
Stärke	0,13 A
Schutzart	IP 44
Eingebauter Empfänger	✓
Funkfrequenz	433 MHz



Beim Rollo RM 45 mit Breite bis 2,5 lfm, kann man die Antriebe für die Welle 40 mm verwenden - siehe Seite 63 - 64.



Elektroantrieb N7 - Spezifikation

- elektronische Einstellung der Endlagen mittels der Fernbedienung
- eingebauter Empfänger
- mit der geeigneten, 15-kanal Fernbedienung N9 und den Fernbedienungen Serie ONE kompatibel
- minimale Rollobreite 500 mm

Fernbedienungen Serie ONE



ONE X1
5-kanal



ONE X2
15-kanal

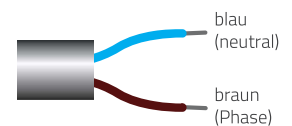


ONE X4
30-kanal



N9
15-kanal

Schaltplan





Leitungslänge: 2 lfm

FARBE	RM 45 Metallträger	RM 45+ Metallträger	RM 45 Montageprofil	RM 45 Kassette geschlossen	RM 45 / 45+ Kassette eckig	RM 45 / 45+ Kassette oval	
weiß	✓		✓	✓	✓	✓	
creme							
braun		nicht vorhanden					
silber eloxiert					✓		
grau	✓				✓		
anthrazit	✓				✓		
schwarz					✓		
beliebige RAL-Farbe					✓	✓	✓

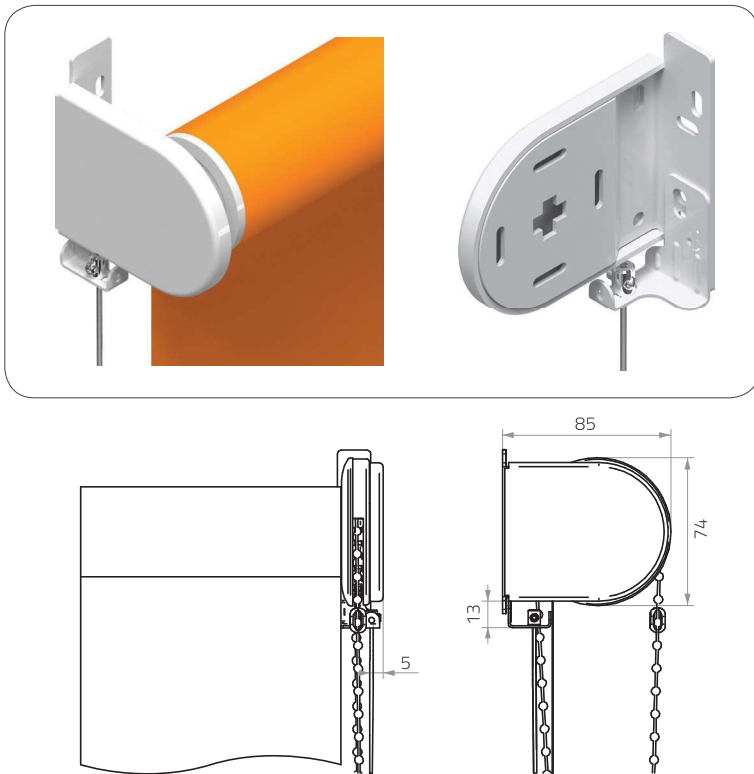
Antriebe für Rollos RM 45

ELEKTROANTRIEBE - 24 V

Motortyp	Drehmoment nominal (Nm)	Drehzahl (U/Min.)	Nennversorgungsspannung (V)	Frequenz (Hz)	Stromstärke (A)	Stromverbrauch im Betriebsmodus (W)	Schutzart	Isolierstoffklasse	Anzahl der Drähte	Kabellänge (l/m)	Gesamtlänge (mm)	Länge (mm)	Gewicht (kg)	Laufzeit (Wärmeschutz) (min.)	Geräuschpegel (dB)	Betriebstemperatur (°C)
 Somesse 30 DCT 2/28	2	28	24	DC	max 3,2	-	IP 30	III	2	-	406	398	0,49	2,5	< 44	0 bis +60
 Somesse 30 DC RTS 2/28	2	28	24	DC	max 3,2	-	IP 30	III	2	-	406	398	0,49	2,5	< 44	0 bis +60

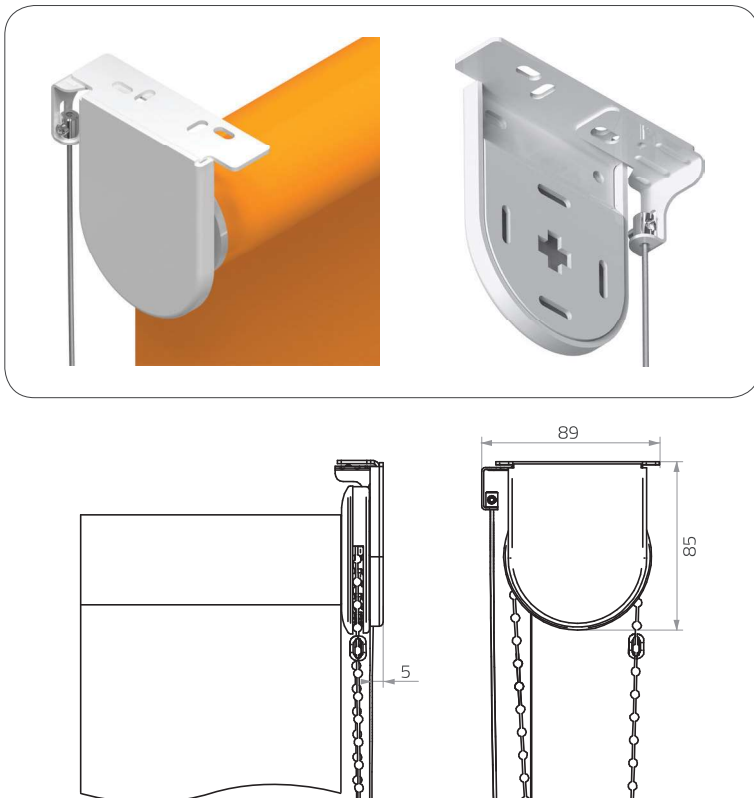
Rollo RM 45/45+ – Seitenführung (Spannseil)

Seitenführung-Befestigung bei der Wandmontage

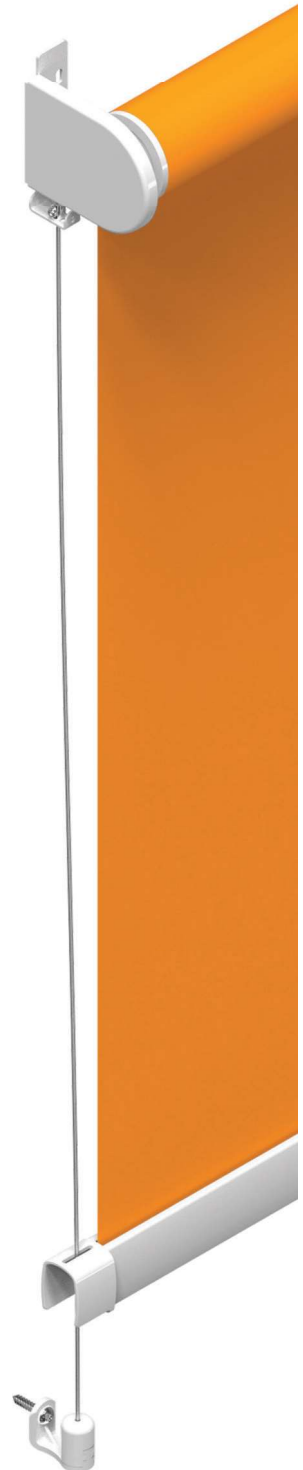


Die Seitenführung (Spannseil) steht ausschließlich für das Rollo RM 45/45+ mit dem Metallträger zur Verfügung.

Seitenführung-Befestigung bei der Deckenmontage



Die Seitenführung-Träger sind nur in weiß erhältlich.

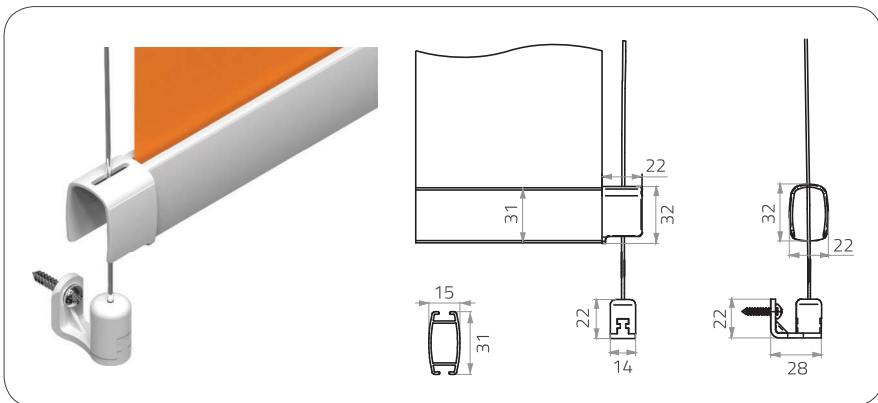


Rollo RM 45/45+ – Seitenführung (Spannseil)

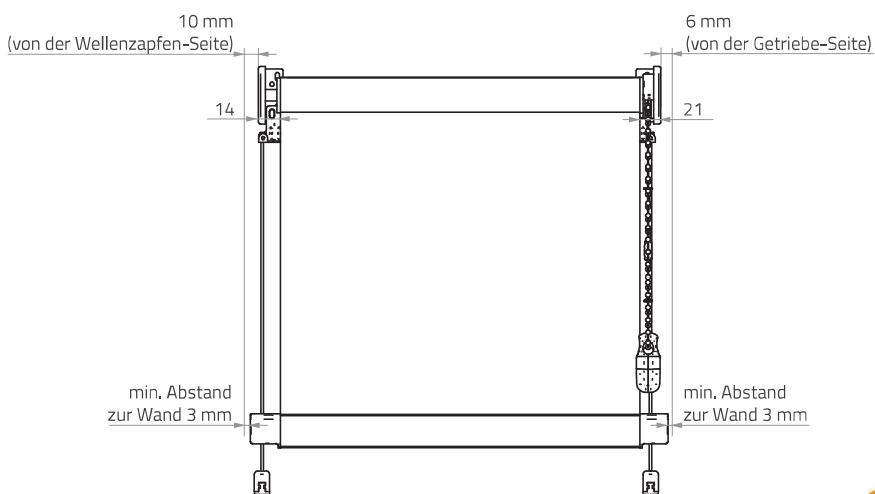
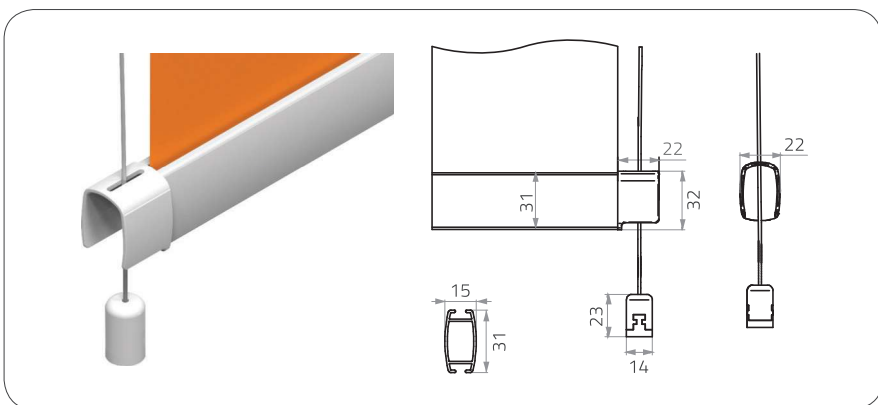
Die Seitenführung-Träger (Träger A) - Wand-/Deckenmontage



Spannseil in zwei Varianten lieferbar:
- 1 mm - Stahlseil mit PVC-Ummantelung
- 1,2 mm - Edelstahlseil mit PVC-Ummantelung



Die Seitenführung-Träger (Träger B) - Montage Fußboden / Fensterbank

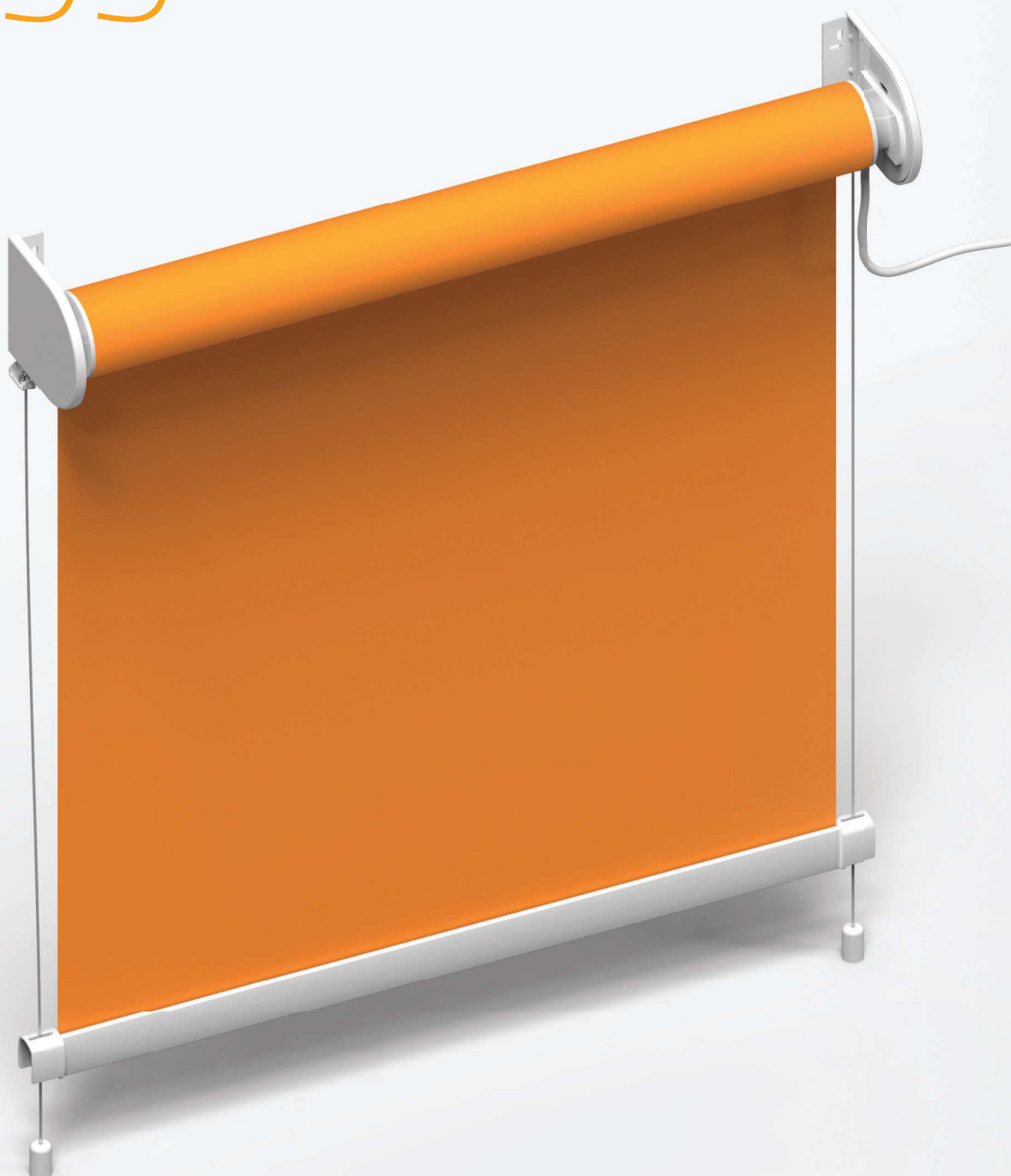


Achtung: Die Unterleiste ist 10 mm breiter als Gesamtmaß.



Bei der Seitenführung ändert sich das Maß vom unteren Beschwerer (Unterleiste).

RM 55



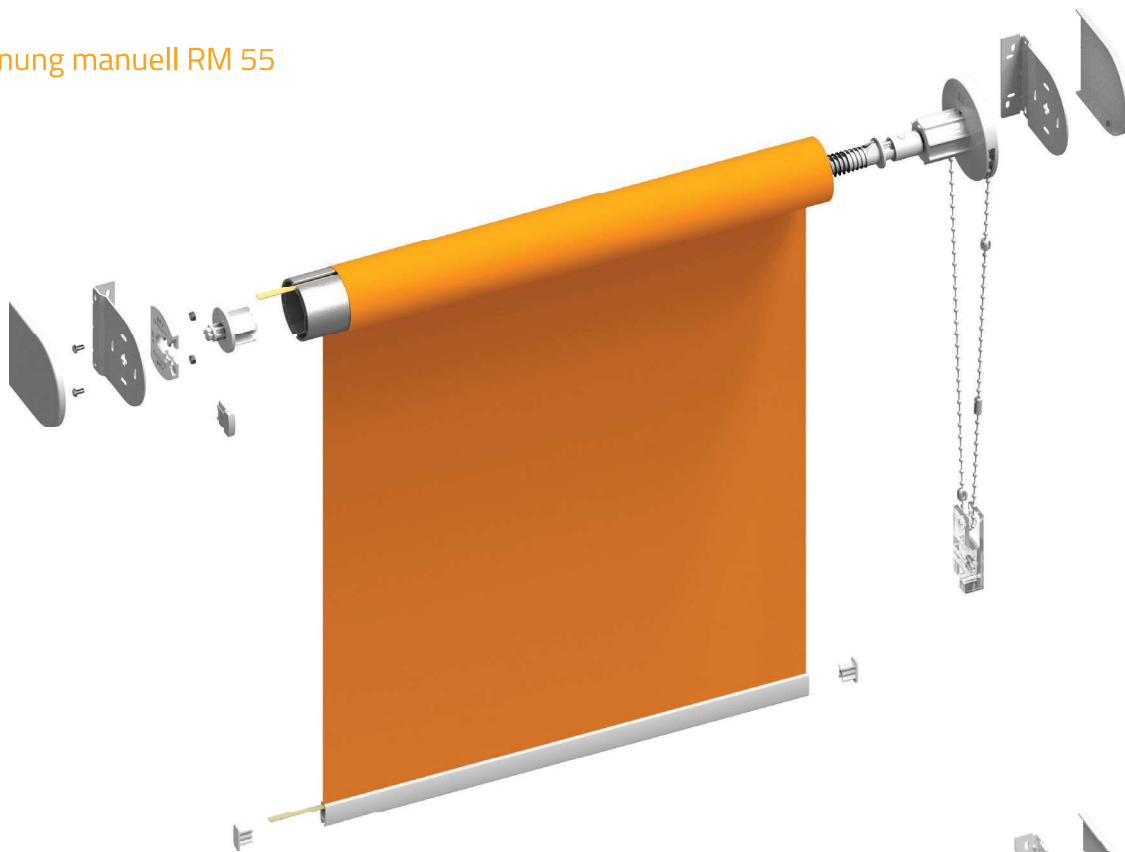
RM 55

Abmessung	92 - 93
Befestigungsmaterial	94
Kassette geschlossen	94
Kassette-Befestigungsmaterial	95
Bedienung	96 - 97
Antriebe und Bedienung	98 - 99
Seitenführung (Spannseil)	100 - 101

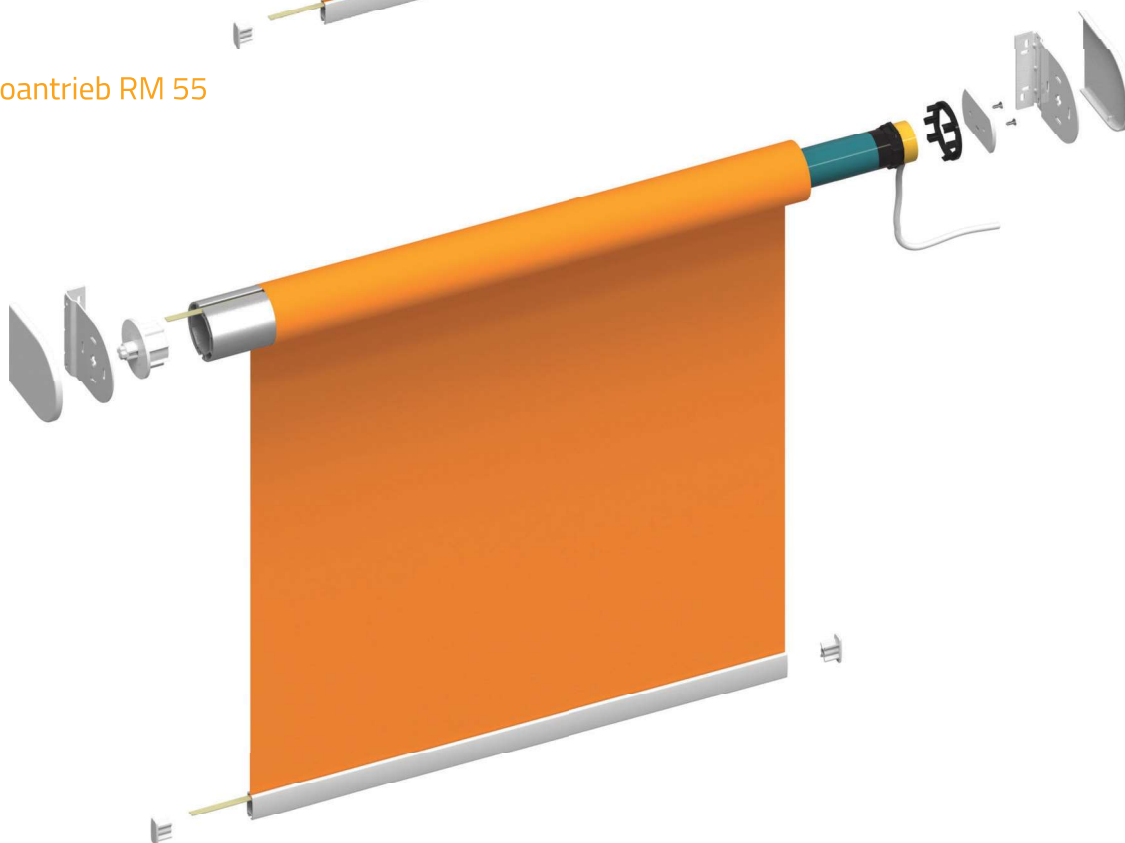
Rollo RM 55 – Abmessung

	max. Breite	max. Höhe	max. Fläche
RM 55	2500 mm	5000 mm	12,5 m ²

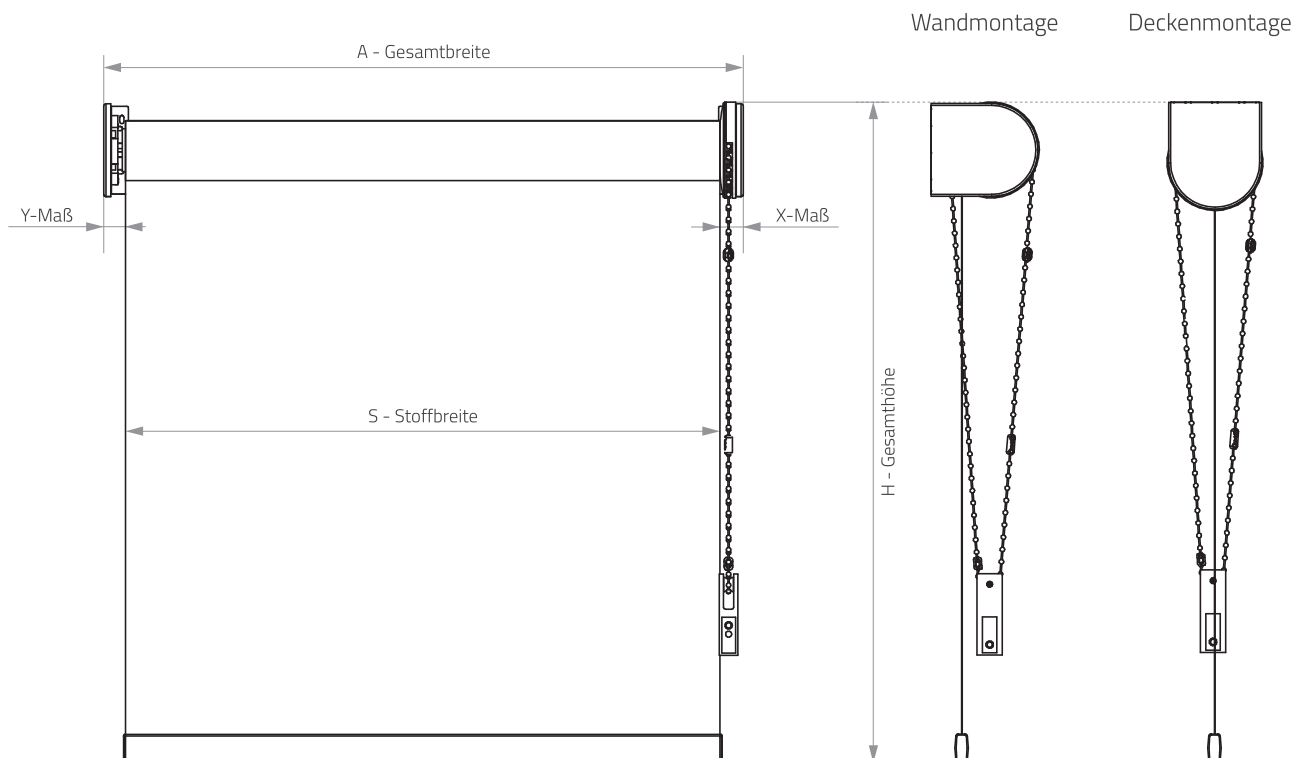
Bedienung manuell RM 55



Elektroantrieb RM 55



Rollo RM 55 – Abmessung



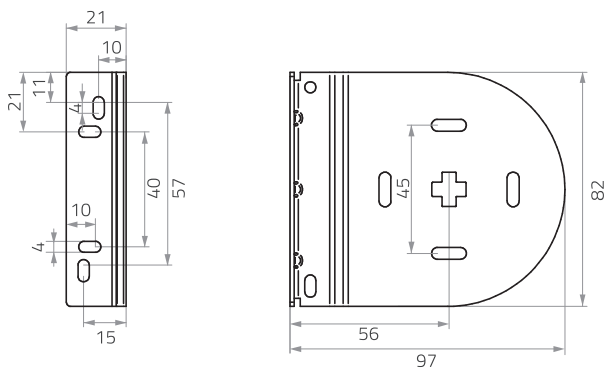
Der Besteller sollte nur eine Breite A oder S nennen, je nach der Abmessung.

Differenz zwischen Gesamtbreite und Stoffbreite

	RM 55 Bedienung manuell	RM 55 Elektroantrieb
INSGESAMT	42 mm	48 mm
von der Kettenzuggetriebe/Antrieb-Seite X-Maß	22 mm	30 mm
von der Wellenzapfen-Seite Y-Maß	20 mm	18 mm

Rollo RM 55 – Befestigungsmaterial

RM 55 Metallträger



Das Sicherheitselement sichert die im Metallträger gesteckte Rollowelle ab. Diese Option ist nur bei der manuellen Bedienung möglich.

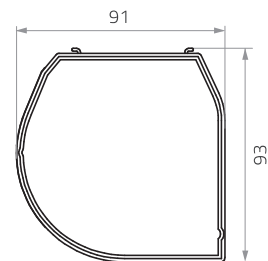
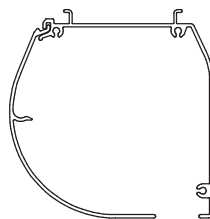
lieferbare Farbe: weiß

Rollo RM 55 – Kassette

Kassette geschlossen RM 55

Kassettenquerschnitt

Kassettenquerschnitt mit Seitenabdeckkappe



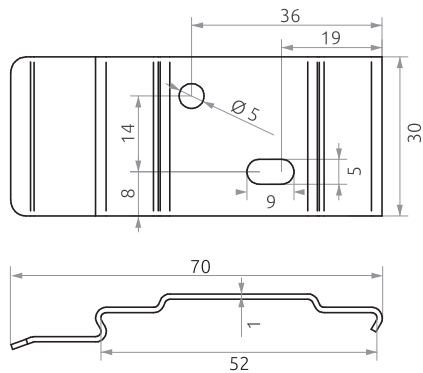
lieferbare Farben: weiß, grau, anthrazit, schwarz, beliebige RAL-Farbe



Achtung: Das Rollo RM 55 mit Kassette geschlossen darf mit der manuellen Steuerung nicht angefertigt werden.

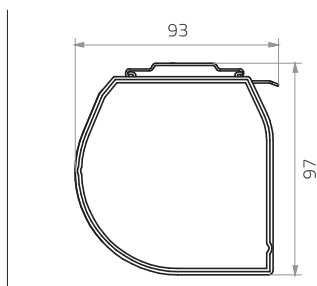
Rollo RM 55 – Befestigungsmaterial

Klammer (Deckenträger - Deckenmontage)

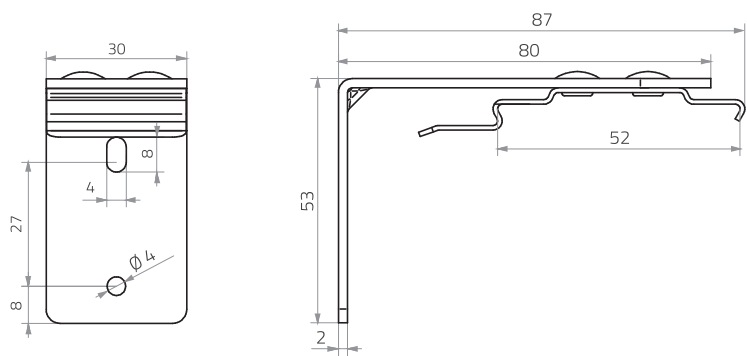


lieferbare Farben: weiß, grau, anthrazit, schwarz, beliebige RAL-Farbe

Kassette geschlossen RM 55

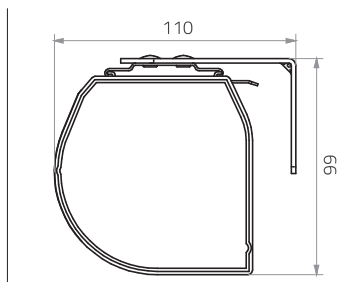


Winkelträger mit Klammer - Kassette geschlossen (Wandmontage)



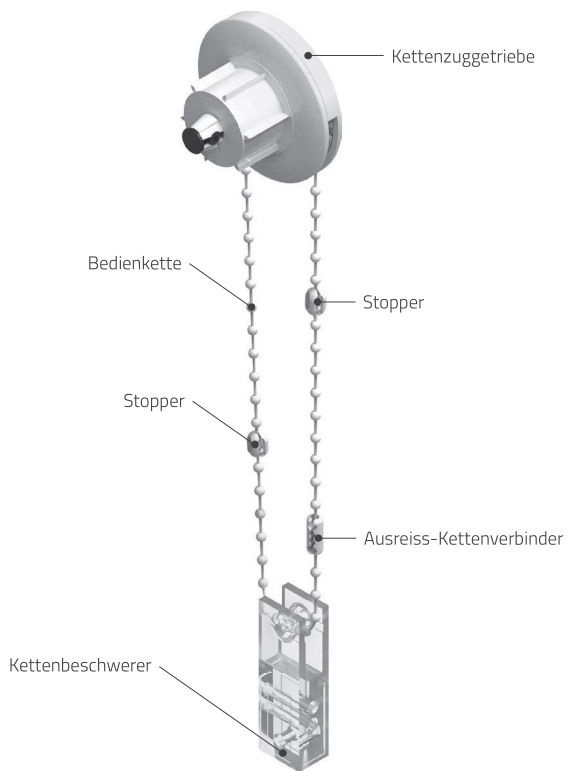
lieferbare Farben: weiß, grau, schwarz, beliebige RAL-Farbe

Kassette geschlossen RM 55



Rollo RM 55 – Bedienung

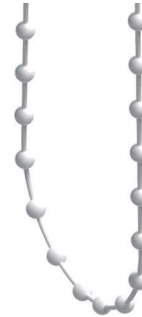
Kettenzuggetriebe – Schema



Achtung: Das Rollo RM 55 mit Kassette geschlossen darf mit dem Elektroantrieb nicht ausgestattet werden.

Kettenarten

PVC-Kette



Kugeldurchmesser: 4,5 mm

Sollte die Kunststoffkette verwendet werden, entspricht das Sicherheitselement der Norm PN-EN 13120:2014+A1 - Ausreiss-Kettenverbinder.

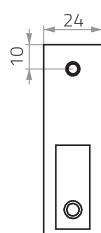
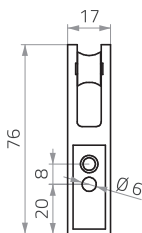
Metallkette (optional)



Kugeldurchmesser: 4,5 mm

Sollte die Metallkette verwendet werden, entspricht das Sicherheitselement der Norm PN-EN 13120:2014+A1 - Sicherheitselement

Sicherheitsgriff



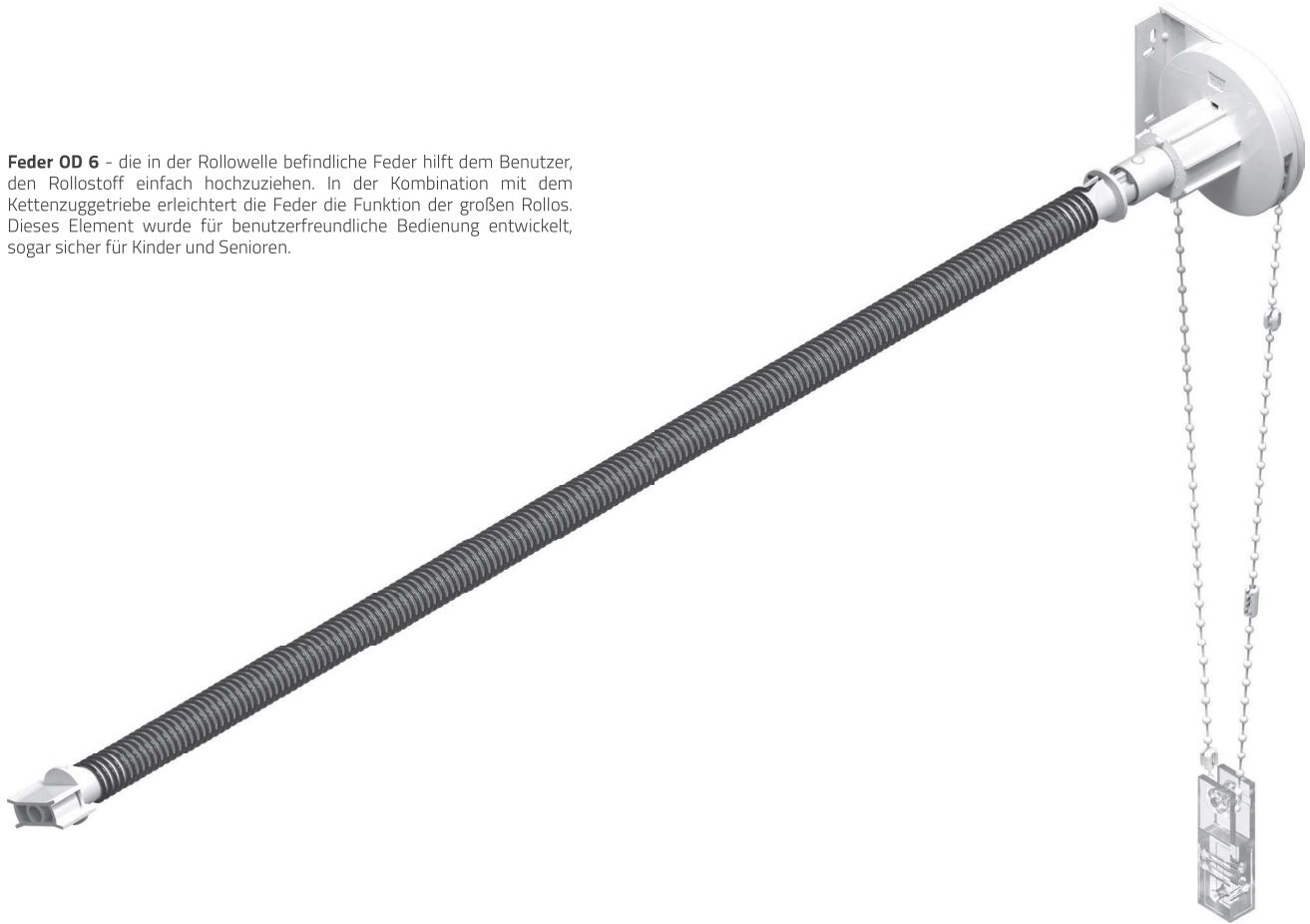
Kettenbeschwerer / Sicherheitsgriff

Sollte der Ausreiss-Kettenverbinder verwendet werden, gilt dieses Element als Kettenbeschwerer (Verschrauben am Fensterrahmen/an der Wand nicht erforderlich). Bei der Verwendung der Endloskette und Befestigung des Elements am Fensterrahmen / an der Wand, dient es als Sicherheitsgriff.

Rollo RM 55 – Bedienung

Feder für RM 55

Feder OD 6 - die in der Rollowelle befindliche Feder hilft dem Benutzer, den Rollostoff einfach hochzuziehen. In der Kombination mit dem Kettenzuggetriebe erleichtert die Feder die Funktion der großen Rollos. Dieses Element wurde für benutzerfreundliche Bedienung entwickelt, sogar sicher für Kinder und Senioren.



Bedienung links (Ansicht von innen) – Feder in blau

Bedienung rechts (Ansicht von innen) – Feder in schwarz

	RM 55	
	300 - 860 mm	861 - 2500 mm
1000 - 5000 mm	nicht vorhanden	✓

Rollo RM 55 – Antriebe und Bedienung

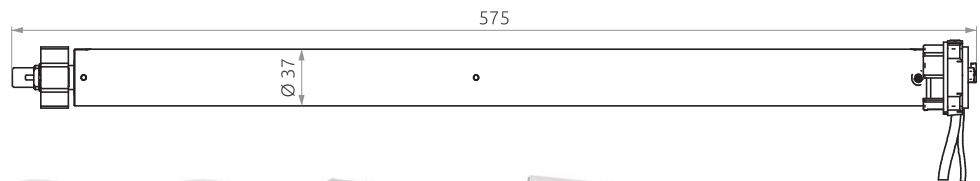
Funkelektroantrieb - N8

Motorparameter	
Drehmoment	6 Nm
Drehzahl	28 U/Min.
Motordurchmesser	35 mm
Stromversorgung	230 V
Leistung	144 W
Stärke	0,63 A
Schutzart	IP 44
Eingebauter Empfänger	✓
Funkfrequenz	433 MHz



Elektroantrieb N8 – Spezifikation

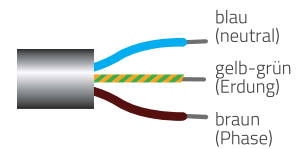
- elektronische Einstellung der Endlagen mittels der Fernbedienung
- eingebauter Empfänger
- mit der geeigneten, 15-Kanal Fernbedienung N9 und den Fernbedienungen Serie ONE kompatibel
- für die Rollwelle 55 mm geeignet
- minimale Rollobreite 700 mm



Fernbedienungen Serie ONE




Schaltplan



Leitungslänge: 2 lfm

ELEKTROANTRIEBE - 230 V (KABELGEBUNDENE STEUERUNG)

Motortyp	Drehmoment nominal (Nm)	Drehzahl (U/Min.)	Nennversorgungsspannung (V)	Frequenz (Hz)	Stromstärke (A)	Stromverbrauch im Betriebsmodus (W)	Schutzart	Isolierstoffklasse	Anzahl der Drähte	Kabellänge (lfm)	Gesamtlänge (mm)	Länge (mm)	Gewicht (kg)	Laufzeit (Wärmeschutz) (min.)	Geräuschpegel (dB)	Betriebstemperatur (°C)	
 elero somfy	Screen 40 Up 4,5/50	4,5	50	230	50	0,52	110	IP 44	II	3	2,5	485	469	1,05	4	52	-10 bis +40
	Sonnesse 40 PA	3	30	230	50	max 1,3	95	IP 44	II	3	2,5	476	462	1,25	5	< 42	0 bis +60
	TT Go S 6/19	6	19	230	50	0,49	116	IP44	b/d	4	2	531	518	1,3	4	b/d	-20 bis +60
	VariEco S 5/30	5	30	230	50	max 0,73	168	IP 44	II	4	2	534	518	1,2	4	39	-20 bis +60
	RolTop S 3/30	3	30	230	50	max 0,55	130	IP 44	II	4	2	534	518	1,2	4	36	-20 bis +60

Antriebe für Rollos RM 55

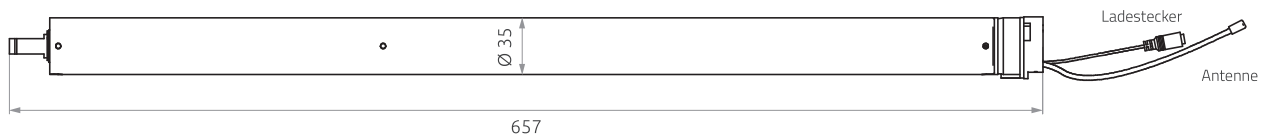
Funkelektroantrieb - E6  

Motorparameter	
Drehmoment	10 Nm
Drehzahl	9 U/Min.
Motordurchmesser	35 mm
Stromversorgung	DC 12 V
Leistung	21 W
Stärke	1,75 A
Schutzart	IP 44
Eingebauter Empfänger	✓
Funkfrequenz	433 MHz



Akkuantrieb E6 – Spezifikation

- elektronische Einstellung der Endlagen mittels der Fernbedienung
- eingebauter Empfänger
- mit den Fernbedienungen Serie ONE kompatibel
- für die Rollowelle 40 mm geeignet
- minimale Rollobreite 900 mm
- Akkuantrieb (Lithium-Ionen-Akkumulator, im Motorgehäuse eingebaut)
- einfache Installation - ohne Versorgungsleitung-Zufuhr
- geringe Leistungsaufnahme erhöht die Betriebszeiten des Rollos



Ladegerät für den Akkuantrieb – E6



Leistungslänge: 3 lfm

Fernbedienungen Serie ONE





ONE X1
5-kanal

ONE X2
15-kanal

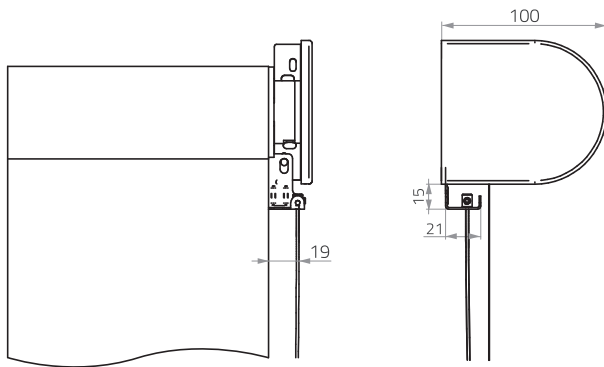
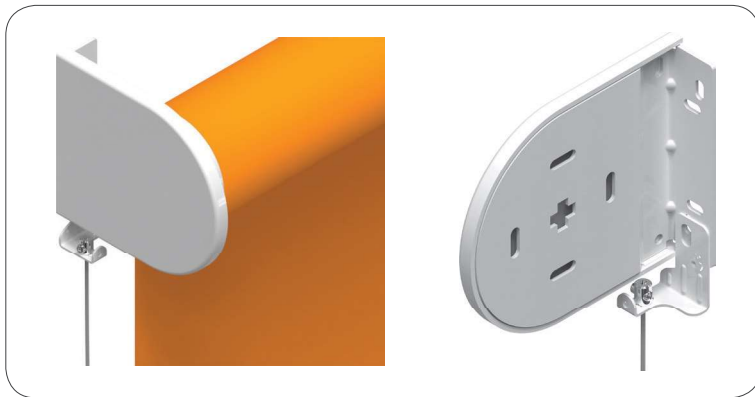
ONE X4
30-kanal

ELEKTROANTRIEBE - 230 V (FUNKSTEUERUNG)

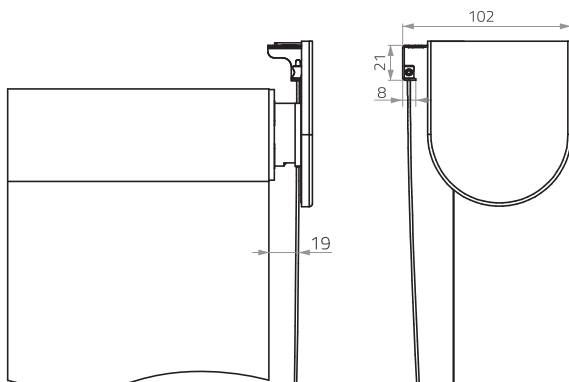
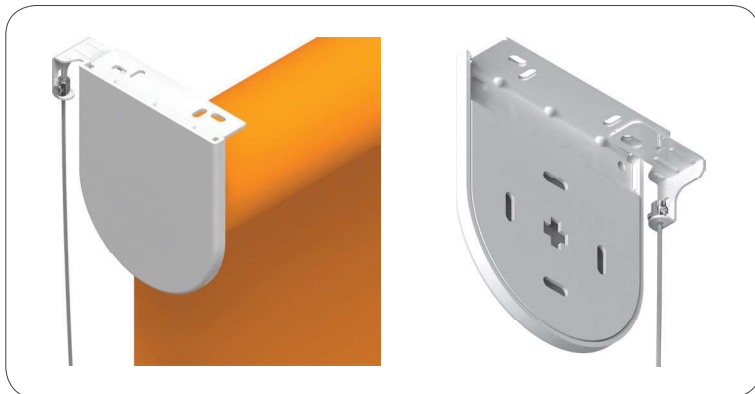
Motortyp	Drehmoment nominal (Nm)	Drehzahl (U/Min.)	Nennversorgungsspannung (V)	Frequenz (Hz)	Stromstärke (A)	Stromverbrauch im Betriebsmodus (W)	Schutzart	Isolierstoffklasse	Anzahl der Drähte	Kabellänge (lfm)	Gesamtlänge (mm)	Länge (mm)	Gewicht (kg)	Laufzeit (Wärmeschutz) (min.)	Geräuschpegel (dB)	Betriebstemperatur (°C)
 Altus 40 RTS 3/30	3	30	230	50	max 1,3	80	IP 44	II	2	3	497	473	b/d	4	b/d	0 bis +60
Sonnesse 40 RTS	3	30	230	50	max 1,3	95	IP 44	II	2	2,5	517	503	1,22	5	< 42	0 bis +60
 Sonnesse 40 io 6/20	6	20	230	50	max 0,55	120	IP31	II	2	2,5	535	511	1,25	4	< 44	0/+60
RolTop T 868	5	30	230	50	max 0,73	168	IP 44	II	4	2	534	518	1,3	4	39	-20 bis +60
RolTop S 868	3	30	230	50	max 0,55	130	IP 44	II	4	2	534	518	1,2	5	36	-20 bis +60

Rollo RM 55 – Seitenführung (Spannseil)

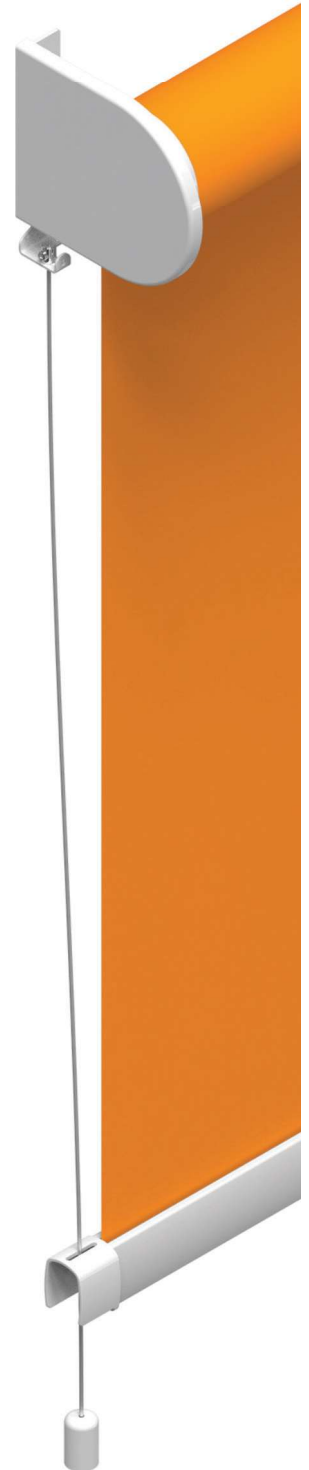
Seitenführung-Befestigung bei der Wandmontage



Seitenführung-Befestigung bei der Deckenmontage



Die Seitenführung (Spannseil) steht ausschließlich für das Rollo RM 55 mit dem Metallträger zur Verfügung.



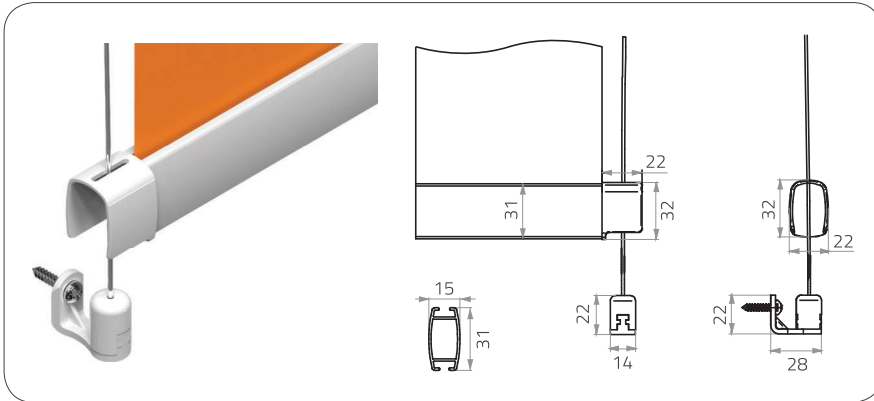
Die Seitenführung-Träger sind nur in weiß erhältlich.

Rollo RM 55 – Seitenführung (Spannseil)

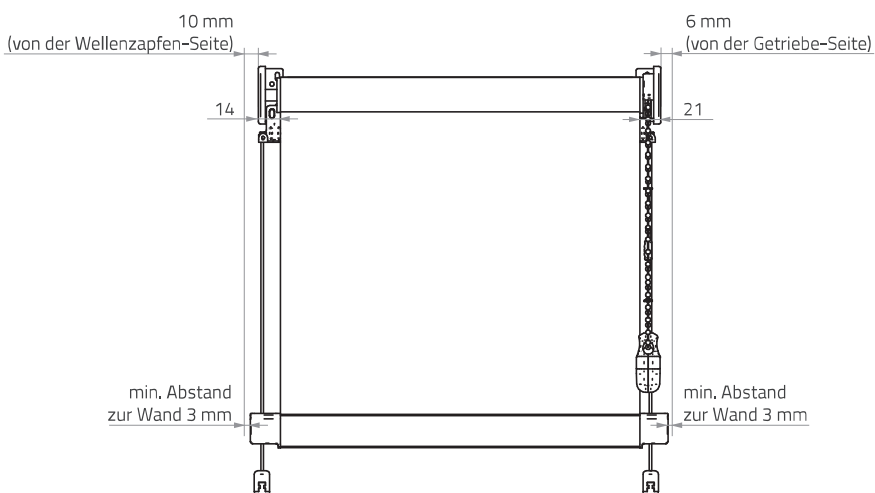
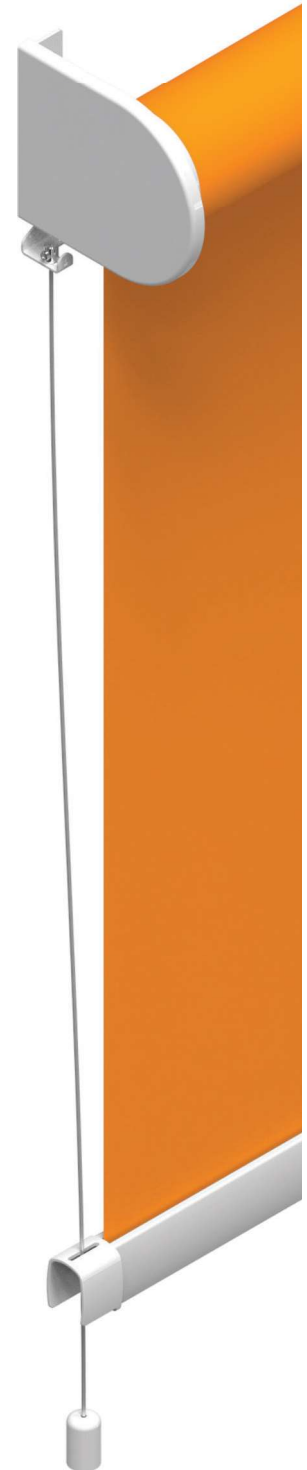
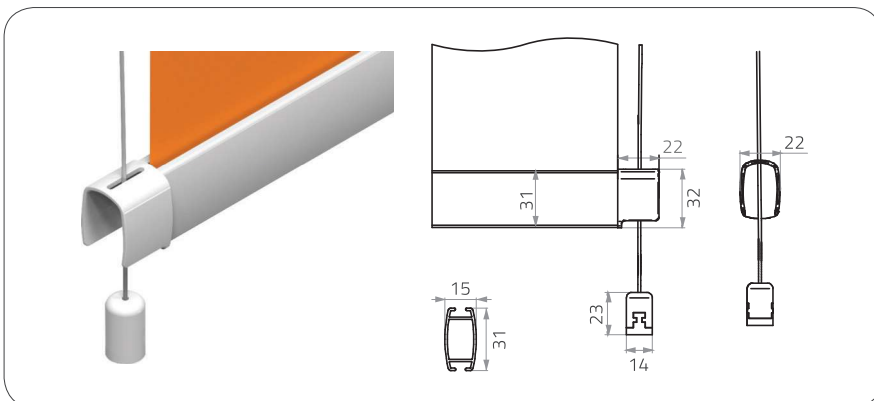
Die Seitenführung-Träger (Träger A) - Wand-/Deckenmontage



Spannseil in zwei Varianten lieferbar:
- 1 mm - Stahlseil mit PVC-Ummantelung
- 1,2 mm - Edelstahlseil mit PVC-Ummantelung



Die Seitenführung-Träger (Träger B) - Montage Fußboden / Fensterbank



Achtung: Die Unterleiste ist 10 mm breiter als Gesamtmaß.

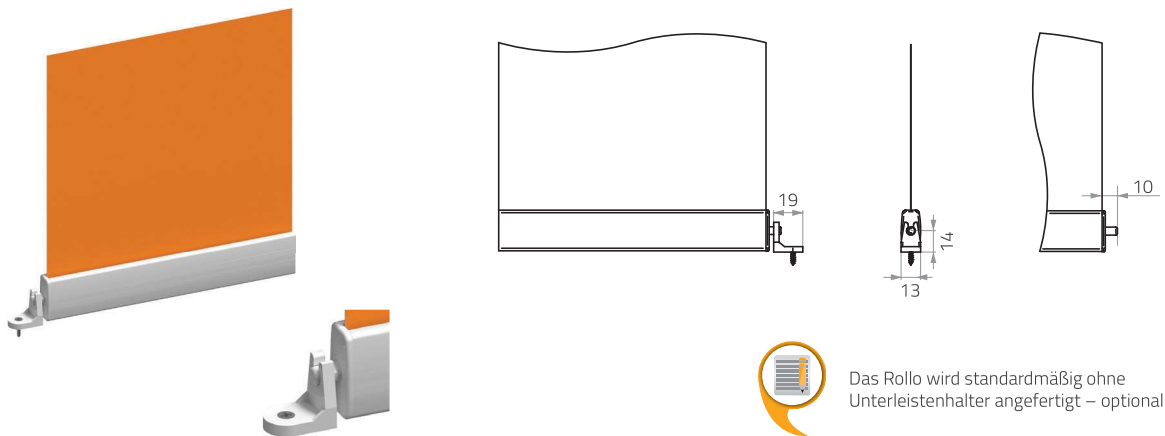


Bei der Seitenführung ändert sich das Maß vom unteren Beschwerer (Unterleiste).

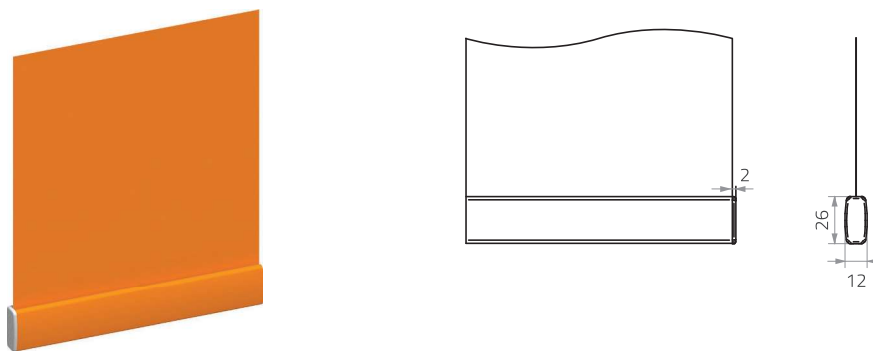




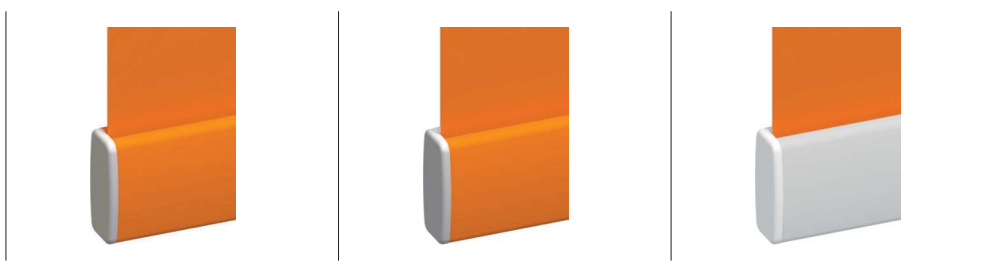
Rollosystem – Unterleistenhalter



Rollosystem – Rollo-Beschwerungsstab



Unterleiste beidseitig ummantelt Unterleiste einseitig ummantelt Unterleiste ohne Ummantelung



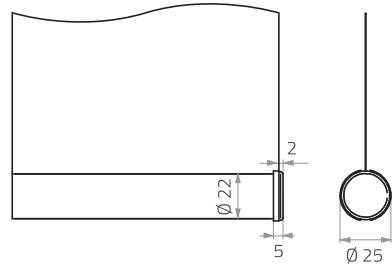
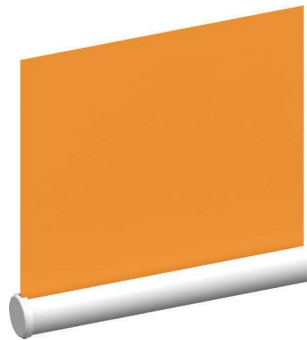
transparente Stoffe	Stoffstärke $\leq 0,55$ mm und / oder Rollobreite < 2500 mm	Stoffstärke $> 0,55$ mm und / oder Rollobreite > 2500 mm
Verdunkelungsstoffe (Gummibeschichtung farbig)	Rollobreite ≤ 2500 mm	Rollobreite > 2500 mm
Verdunkelungsstoffe (Gummibeschichtung in weiß)	Rollobreite ≤ 2500 mm	Rollobreite > 2500 mm
technische Stoffe	Rollobreite ≤ 2500 mm	Rollobreite > 2500 mm

Rollosystem – Rollo-Beschwerungsstab



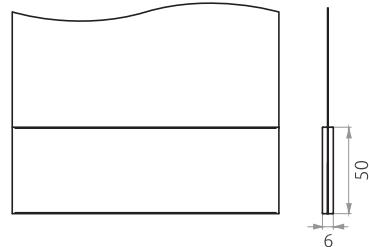
Achtung: Die Rollo-Beschwerungsstäbe W4, W6 sind für Rollo RM 32 nicht lieferbar - PVC-Träger.

Unterleiste rund
– W4



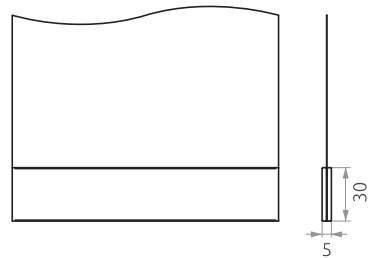
Material: Aluminium

Holz-Unterleiste
– W5



Material: Holz

Unterleiste flach
– W6

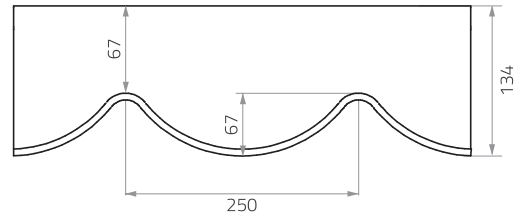
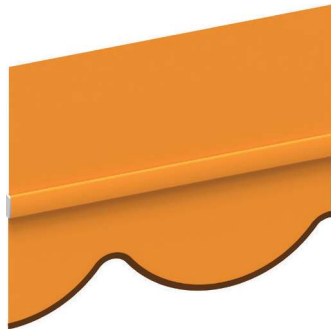


Material: Aluminium

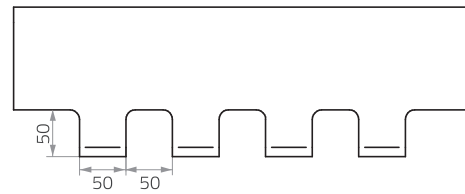
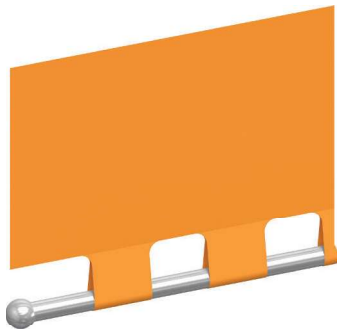
	FARBE	Aluminium-Unterleiste rund	Holz-Unterleiste 50 mm	Aluminium-Unterleiste 30 mm
HOLZ	weiß	✓		
	grau	✓		
	eloxiert			✓
	natural		✓	
	modern		✓	
	unique		nicht vorhanden	

Rollosystem – Volants

Volant Typ A -W1

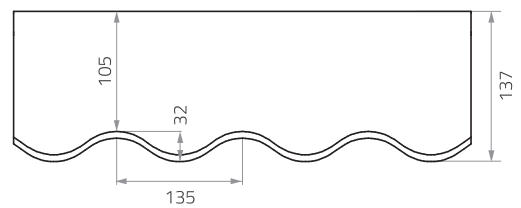
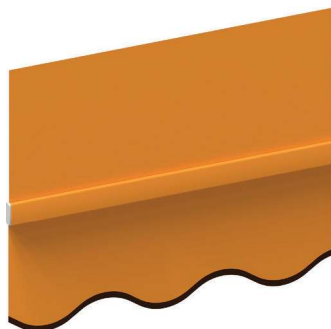


Volant Typ 2 - W2





Beschwerungsstab-Farbe: silber metallic

Volant Typ 3 - W3





Systemspezifikation

	RM 18 	RM 32 PVC-Träger 	RM 32 Metallträger	RM 32 Montageprofil	RM 32 Kassette	RM 40 Metallträger	RM 40+ Metallträger	RM 40 Montageprofil	RM 40, RM 40+ Kassette	RM 40, RM 40+ Kassette eckig	RM 40, RM 40+ Kassette oval
Bedienung	Kettenzuggetriebe	<input type="radio"/> <input type="radio"/> <input type="radio"/> <input type="radio"/> <input type="radio"/>	<input type="radio"/> <input type="radio"/> <input type="radio"/> <input type="radio"/>	<input type="radio"/> <input type="radio"/> <input type="radio"/> <input type="radio"/> <input type="radio"/>	<input type="radio"/> <input type="radio"/> <input type="radio"/> <input type="radio"/> <input type="radio"/> <input type="radio"/>	<input type="radio"/> <input type="radio"/> <input type="radio"/>	<input type="radio"/> <input type="radio"/>	<input type="radio"/> <input type="radio"/> <input type="radio"/>	<input type="radio"/> <input type="radio"/> <input type="radio"/> <input type="radio"/>	<input type="radio"/> <input type="radio"/>	<input type="radio"/>
	Federzuggetriebe		<input type="radio"/>	<input type="radio"/>	<input type="radio"/>			<input type="radio"/>	<input type="radio"/>		
	Akkuantrieb		<input type="radio"/> <input type="radio"/> <input type="radio"/> <input type="radio"/>	<input type="radio"/> <input type="radio"/> <input type="radio"/> <input type="radio"/> <input type="radio"/>	<input type="radio"/> <input type="radio"/> <input type="radio"/> <input type="radio"/> <input type="radio"/> <input type="radio"/>	<input type="radio"/> <input type="radio"/>		<input type="radio"/>	<input type="radio"/> <input type="radio"/> <input type="radio"/>		
	Elektroantrieb		<input type="radio"/> <input type="radio"/> <input type="radio"/> <input type="radio"/>	<input type="radio"/> <input type="radio"/> <input type="radio"/> <input type="radio"/> <input type="radio"/>	<input type="radio"/> <input type="radio"/> <input type="radio"/> <input type="radio"/> <input type="radio"/> <input type="radio"/>	<input type="radio"/> <input type="radio"/>		<input type="radio"/>	<input type="radio"/> <input type="radio"/> <input type="radio"/>	<input type="radio"/>	<input type="radio"/>
Seitenführung	Spannseil	<input checked="" type="checkbox"/>	<input checked="" type="checkbox"/>			<input checked="" type="checkbox"/>	<input checked="" type="checkbox"/>				
	Führungsschiene				<input type="radio"/> <input type="radio"/> <input type="radio"/> <input type="radio"/>						
Zusatzoptionen	Träger abgesetzt (ohne Abdeckkappe)		<input type="radio"/>			<input type="radio"/>	<input type="radio"/>				
	MULTI LINK					<input type="radio"/> <input type="radio"/>	<input type="radio"/>				
	DUO LINK					<input type="radio"/> <input type="radio"/>	<input type="radio"/>				
	Doppel-Träger					<input type="radio"/>	<input type="radio"/>				
	Dekor-Metallträger						<input type="radio"/>				
Volant und Rollo-Beschwerungsstab	Volant TYP A	<input checked="" type="checkbox"/>	<input checked="" type="checkbox"/>	<input checked="" type="checkbox"/>	<input checked="" type="checkbox"/>	<input checked="" type="checkbox"/>	<input checked="" type="checkbox"/>	<input checked="" type="checkbox"/>	<input checked="" type="checkbox"/>	<input checked="" type="checkbox"/>	<input checked="" type="checkbox"/>
	Volant TYP D	<input checked="" type="checkbox"/>	<input checked="" type="checkbox"/>	<input checked="" type="checkbox"/>	<input checked="" type="checkbox"/>	<input checked="" type="checkbox"/>	<input checked="" type="checkbox"/>	<input checked="" type="checkbox"/>	<input checked="" type="checkbox"/>	<input checked="" type="checkbox"/>	<input checked="" type="checkbox"/>
	Volant TYP H	<input checked="" type="checkbox"/>	<input checked="" type="checkbox"/>	<input checked="" type="checkbox"/>	<input checked="" type="checkbox"/>	<input checked="" type="checkbox"/>	<input checked="" type="checkbox"/>	<input checked="" type="checkbox"/>	<input checked="" type="checkbox"/>	<input checked="" type="checkbox"/>	<input checked="" type="checkbox"/>
	Aluminium-Unterleiste rund		<input type="radio"/>	<input type="radio"/>	<input type="radio"/>	<input type="radio"/>	<input type="radio"/>	<input type="radio"/>	<input type="radio"/>	<input type="radio"/>	<input type="radio"/>
	Holz-Unterleiste 50 mm			NATURAL / MODERN	NATURAL / MODERN	NATURAL / MODERN	NATURAL / MODERN	NATURAL / MODERN	NATURAL / MODERN	NATURAL / MODERN	NATURAL / MODERN
Holz-Unterleiste 30 mm			<input type="radio"/>	<input type="radio"/>	<input type="radio"/>	<input type="radio"/>	<input type="radio"/>	<input type="radio"/>	<input type="radio"/>	<input type="radio"/>	

Systemspezifikation

	RM 45 Metallträger	RM 45+ Metallträger	RM 45 Montageprofil	RM 45 Kassette	RM 45, RM 45+ Kassette eckig	RM 45, RM 45+ Kassette oval	RM 55	RM 55 Kassette	
Bedienung	Kettenzuggetriebe	<input type="checkbox"/> weiß <input type="checkbox"/> creme <input checked="" type="checkbox"/> anthrazit <input checked="" type="checkbox"/> schwarz	<input type="checkbox"/> weiß	<input type="checkbox"/> weiß <input checked="" type="checkbox"/> anthrazit <input checked="" type="checkbox"/> schwarz <input checked="" type="checkbox"/> silber eloxiert	<input type="checkbox"/> weiß <input checked="" type="checkbox"/> anthrazit <input checked="" type="checkbox"/> schwarz	<input type="checkbox"/> weiß <input checked="" type="checkbox"/> anthrazit <input checked="" type="checkbox"/> schwarz	<input type="checkbox"/> weiß <input checked="" type="checkbox"/> anthrazit <input checked="" type="checkbox"/> schwarz	<input type="checkbox"/> weiß	
	Federzuggetriebe								
	Akkuantrieb								
	Elektroantrieb	<input type="checkbox"/> weiß	<input type="checkbox"/> weiß	<input type="checkbox"/> weiß	<input type="checkbox"/> weiß <input checked="" type="checkbox"/> anthrazit <input checked="" type="checkbox"/> schwarz <input checked="" type="checkbox"/> silber eloxiert	<input type="checkbox"/> weiß <input checked="" type="checkbox"/> anthrazit <input checked="" type="checkbox"/> schwarz	<input type="checkbox"/> weiß <input checked="" type="checkbox"/> anthrazit <input checked="" type="checkbox"/> schwarz	<input type="checkbox"/> weiß	<input type="checkbox"/> weiß <input checked="" type="checkbox"/> anthrazit <input checked="" type="checkbox"/> schwarz <input checked="" type="checkbox"/> silber eloxiert
Seitenführung	Spannseil	<input checked="" type="checkbox"/>	<input checked="" type="checkbox"/>				<input checked="" type="checkbox"/>		
	Führungsschiene								
Zusatzoptionen	Träger abgesetzt (ohne Abdeckkappe)	<input type="checkbox"/> weiß							
	MULTI LINK	<input type="checkbox"/> weiß <input type="checkbox"/> creme <input checked="" type="checkbox"/> anthrazit	<input type="checkbox"/> weiß <input type="checkbox"/> creme <input checked="" type="checkbox"/> anthrazit						
	DUO LINK	<input type="checkbox"/> weiß <input type="checkbox"/> creme <input checked="" type="checkbox"/> anthrazit	<input type="checkbox"/> weiß <input type="checkbox"/> creme <input checked="" type="checkbox"/> anthrazit						
	Doppel-Träger	<input type="checkbox"/> weiß <input checked="" type="checkbox"/> anthrazit	<input type="checkbox"/> weiß <input checked="" type="checkbox"/> anthrazit						
	Dekor-Metallträger								
Volant und Rollo-Beschwerungsstab	Volant TYP A	<input checked="" type="checkbox"/>	<input checked="" type="checkbox"/>	<input checked="" type="checkbox"/>	<input checked="" type="checkbox"/>	<input checked="" type="checkbox"/>	<input checked="" type="checkbox"/>	<input checked="" type="checkbox"/>	
	Volant TYP D	<input checked="" type="checkbox"/>	<input checked="" type="checkbox"/>	<input checked="" type="checkbox"/>	<input checked="" type="checkbox"/>	<input checked="" type="checkbox"/>	<input checked="" type="checkbox"/>	<input checked="" type="checkbox"/>	
	Volant TYP H	<input checked="" type="checkbox"/>	<input checked="" type="checkbox"/>	<input checked="" type="checkbox"/>	<input checked="" type="checkbox"/>	<input checked="" type="checkbox"/>	<input checked="" type="checkbox"/>	<input checked="" type="checkbox"/>	
	Aluminium-Unterleiste rund	<input type="checkbox"/> weiß <input type="checkbox"/> creme <input type="checkbox"/> anthrazit	<input type="checkbox"/> weiß <input type="checkbox"/> creme <input type="checkbox"/> anthrazit	<input type="checkbox"/> weiß <input type="checkbox"/> creme <input type="checkbox"/> anthrazit	<input type="checkbox"/> weiß <input type="checkbox"/> creme <input type="checkbox"/> anthrazit	<input type="checkbox"/> weiß <input type="checkbox"/> creme <input type="checkbox"/> anthrazit	<input type="checkbox"/> weiß <input type="checkbox"/> creme <input type="checkbox"/> anthrazit	<input type="checkbox"/> weiß <input type="checkbox"/> creme <input type="checkbox"/> anthrazit	<input type="checkbox"/> weiß <input type="checkbox"/> creme <input type="checkbox"/> anthrazit
	Holz-Unterleiste 50 mm	NATURAL / MODERN**	NATURAL / MODERN**	NATURAL / MODERN**	NATURAL / MODERN**	NATURAL / MODERN**	NATURAL / MODERN**	NATURAL / MODERN**	NATURAL / MODERN**
	Holz-Unterleiste 30 mm		<input type="checkbox"/> weiß <input type="checkbox"/> creme <input type="checkbox"/> anthrazit	<input type="checkbox"/> weiß <input type="checkbox"/> creme <input type="checkbox"/> anthrazit	<input type="checkbox"/> weiß <input type="checkbox"/> creme <input type="checkbox"/> anthrazit	<input type="checkbox"/> weiß <input type="checkbox"/> creme <input type="checkbox"/> anthrazit	<input type="checkbox"/> weiß <input type="checkbox"/> creme <input type="checkbox"/> anthrazit	<input type="checkbox"/> weiß <input type="checkbox"/> creme <input type="checkbox"/> anthrazit	<input type="checkbox"/> weiß <input type="checkbox"/> creme <input type="checkbox"/> anthrazit

- weiß
- creme
- braun
- grau
- anthrazit
- schwarz
- golden oak
- nussähnlich
- silber eloxiert

* max. Breite 3500 mm

** Kollektion NATURAL max. Breite 3000 mm (bestimmte Farben der NATURAL-Kollektion mit XL-Kennzeichnung, max. Breite 3600 mm)
Kollektion MODERN max. Breite 2700 mm



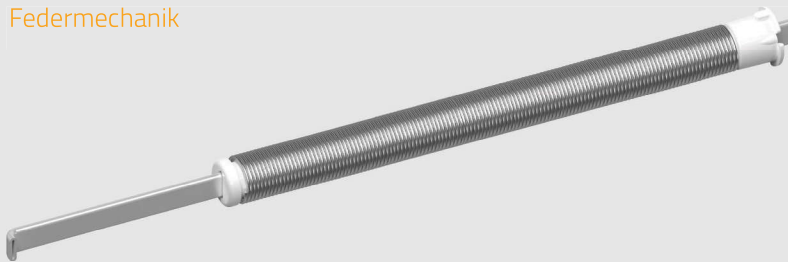


Gemi-Rollos

Rollo-Zubehör	112 - 113
Zubehör-Farben	115
Rollo GEMI 1 / 2	112 - 122

Rollo-Zubehör

Federmechanik



Der in Rollos verwendete Federmechanismus garantiert hohen Bedienkomfort und zeichnet sich durch hohe Zuverlässigkeit aus.



Führungsschienen

Die Führungsschiene aus Aluminium ermöglicht die Montage des Rollos an der Fensterscheibe mit Hilfe des Führungssockels mit Kleber.

Produktspezifikation

Material: Aluminium



Endkappe für Führungsschienen

Eine entsprechend gewählte Abdeckung ist eine ästhetische Fertigstellung der Seitenführung.

Produktspezifikation

Material: PVC



Welle mit Klebeband



Rohr mit Gurt belastbar
Es ermöglicht die Fixierung des Gewebes auf dem Band.

Produktspezifikation

Material: Stahl

**Abdeckkappe für Endkappe
Kassette**



Ausgestattet mit einem Rollenpaar, das das freie Verschieben der Kassette entlang der Seitenführungen ermöglicht.

Produktspezifikation

Material: PVC

Kassette











Die Aluminiumabdeckung gilt als der endgültige Schutz, der die Geweberolle abdeckt.

Produktspezifikation

Material: Aluminium



Zubehör-Farben

GEMI		
	Farbe	RAL-Symbol
	weiß	9003
	beige	1013
	crème weiß	9001
	braun	8017
	anode silbern	-
	basalt grau	7012
	anthrazit	7016
	schwarz	9005

GEMI 2 GEMI 1



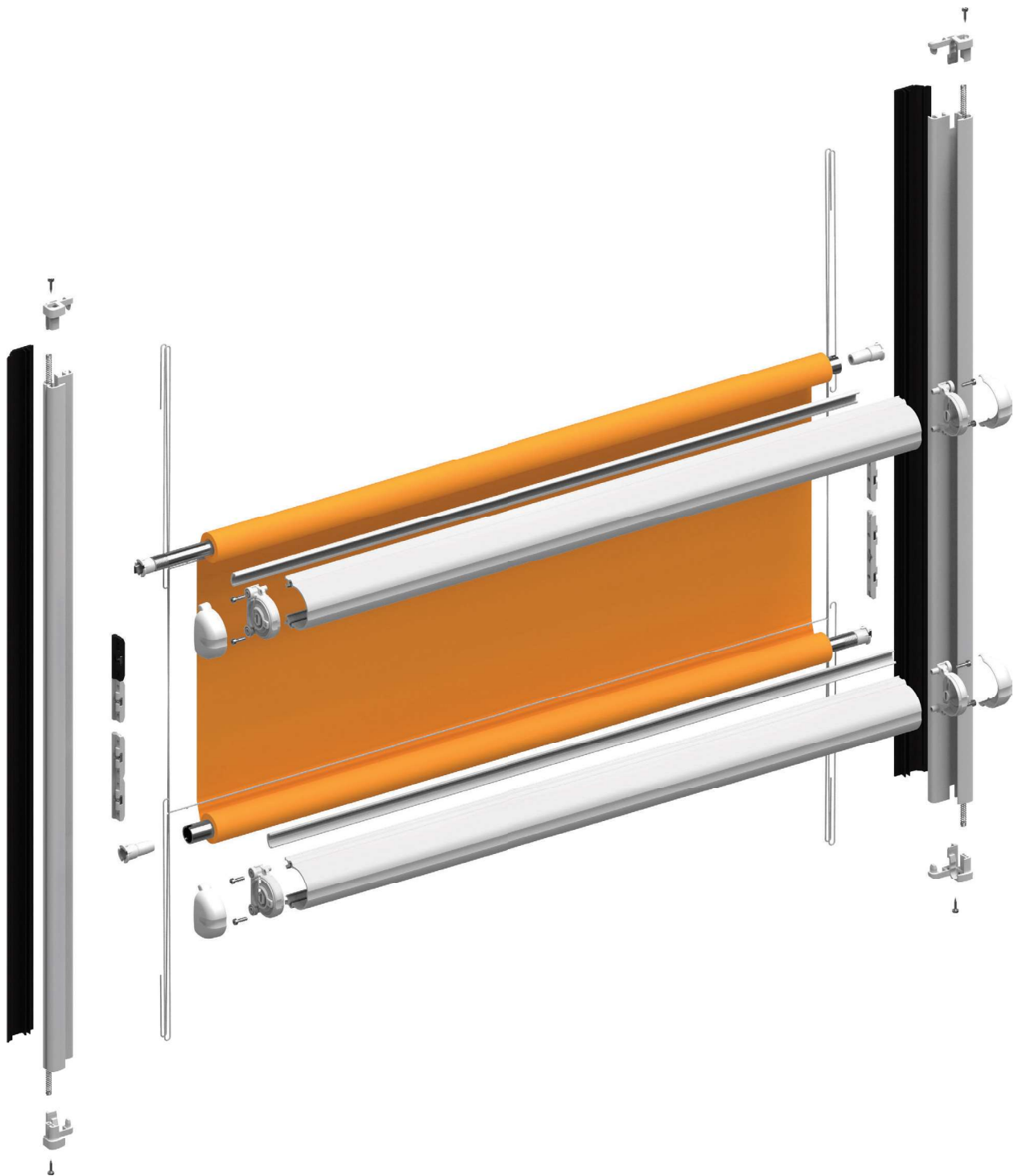


GEMI 1 / 2

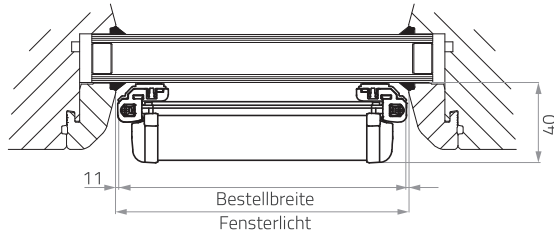
Abmessung	118 - 120
Befestigungsmaterial	120
Seitenführung	121
Bedienung	122

Rollo GEMI 1 / 2 – Abmessung

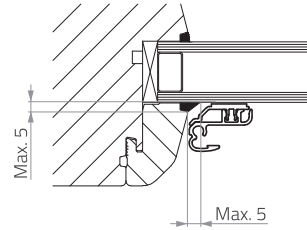
		Breite			
Höhe	GEMI 1	400 - 1200 mm			
	700 - 1400 mm	✓			
Höhe	GEMI 2	400 - 900 mm	901 - 1000 mm	1001 - 1100 mm	1101 - 1200 mm
	700 - 1500 mm	✓	✓	✓	✓
	1501 - 1600 mm	✓	✓	✓	
	1601 - 1800 mm	✓	✓		
	1801 - 2000 mm	✓			



Rollo GEMI 1 / 2 – Abmessung

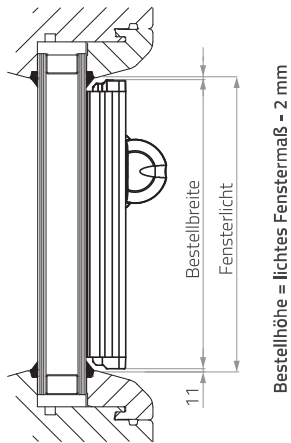


Bestellbreite = lichtes Fenstermaß - 2 mm

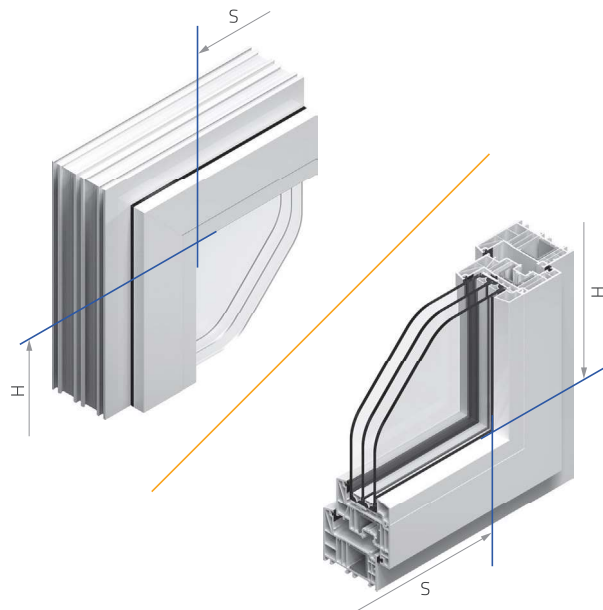
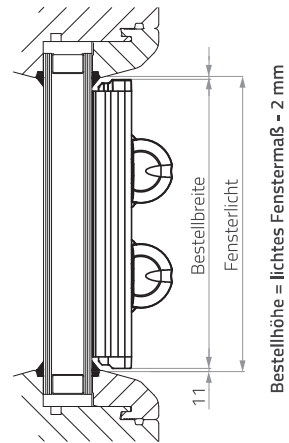


Max. Abmessung der Dichtung 5 mm

Höhenmessung: Einzelkassette



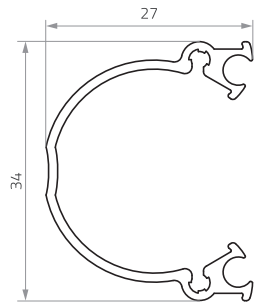
Höhenmessung: Doppelkassette



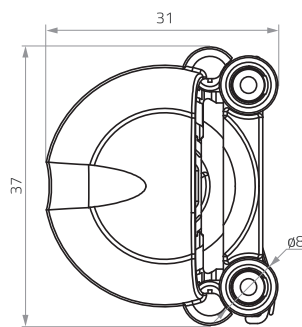
S-Breite
H-Höhe

Rollo GEMI 1 / 2 – Abmessung

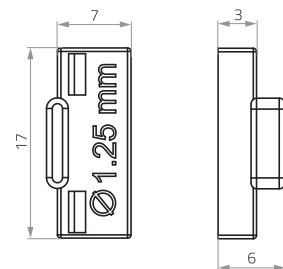
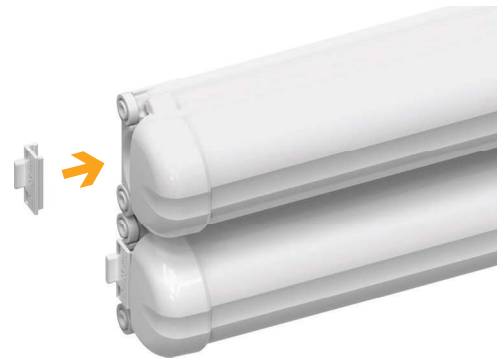
Kassette



Kassette



Abdeckkappe



lieferbare Farben: weiß, braun, beige, creme weiß, anode silbern, basalt grau, anthrazit, schwarz

Der Abstandshalter ermöglicht die Abdeckung von Spielraum, der durch Mess- oder Montagefehler zwischen den Seitenführungen und der Schiebekassette des Rollos entsteht. Dadurch wird der Betrieb des Rollos ruhiger und stabiler.

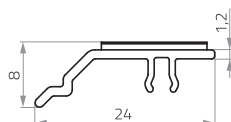
Rollo GEMI – Befestigungsmaterial

Basis der Führungsschiene mit Klebstoff



Basis der Führungsschiene

Flexibles Profil mit Kleber. Auf das Glas geklebt gilt es als integrale Einheit mit der Führungsschiene.



Einkomponentenband 9 mm

Rollo GEMI 1 / 2 – Seitenführung

Führungsschiene

GEMI 2

GEMI 1

Endkappe für Endschiene 22x13

Ein Element aus hartem und haltbarem Kunststoff. Erhältlich in der Vollfarbversion des Systems.

Endschiene 22x13

Eine Abdeckkappe, die mit einer Schraube an der oberen Führungsschiene befestigt ist. Erhältlich in der Vollfarbversion des Systems.

Schnurfeder

Hergestellt aus Federstahl. Ermöglicht den reibungslosen Betrieb der Kassetten.

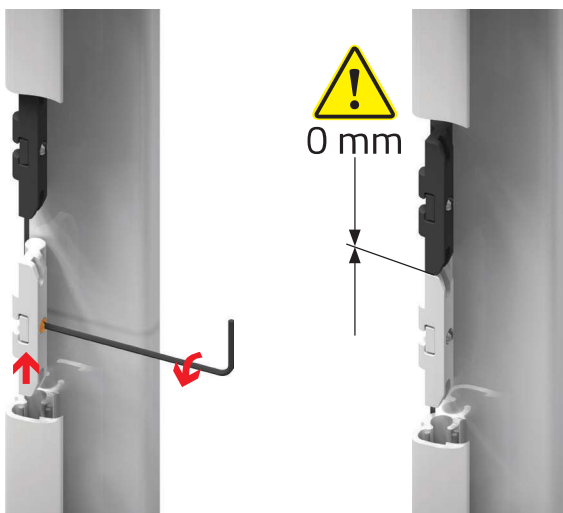
Führungsschiene 25x14

Die Führungsschiene aus Aluminium, bestehend aus der Führungsschiene und der Führungsbasis mit Kleber. Die spezielle Konstruktion hat eine breite Basis, die den freien Lauf der Kassettenrollen entlang der Führungsschiene ermöglicht.

Schnurspanner mit Hilfsschnur

Sie dient zum Einstellen der Schnurspannung durch ein Spannelement mit der Inbusschraube.

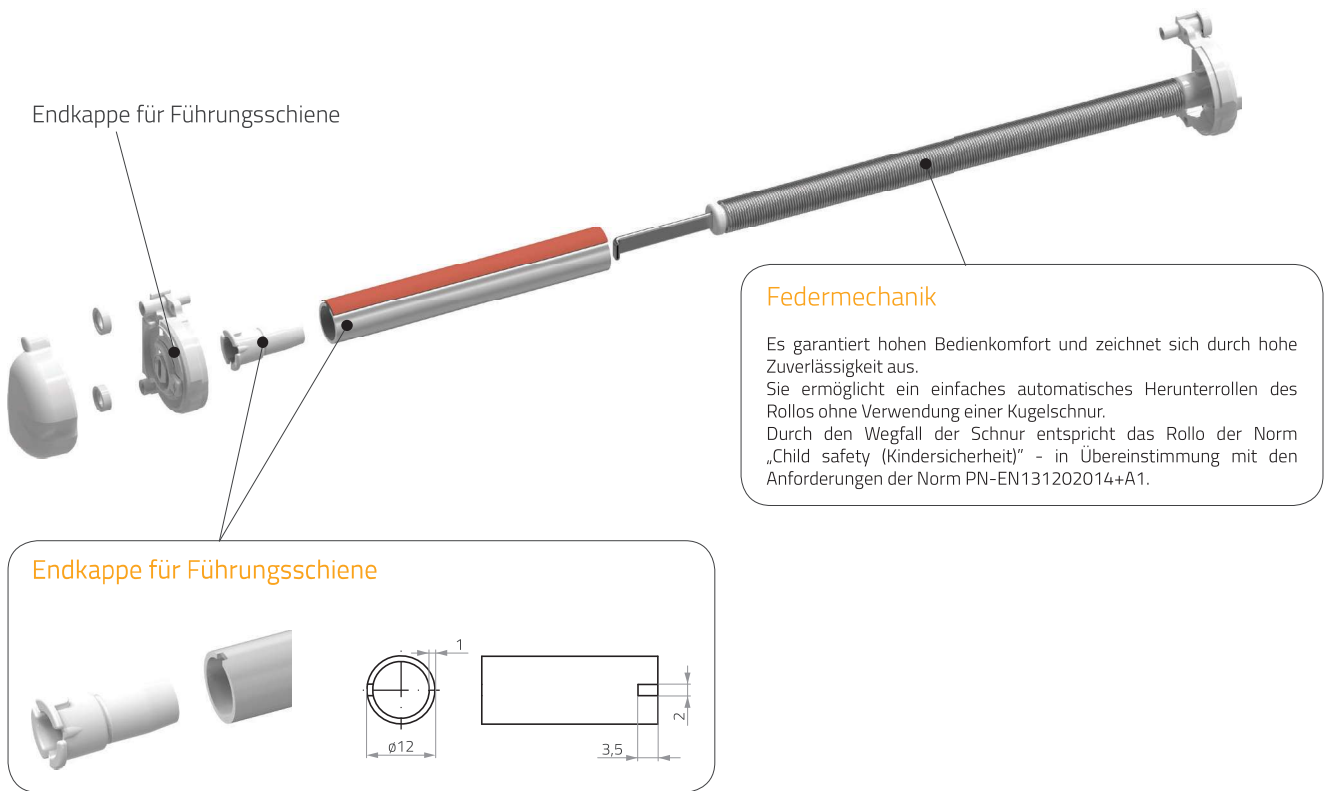
Verfahren zur Schnurspannung



✓ Um die Schnurspannung zu erhöhen, sollte der weiße Schnurspanner zum schwarzen Schnurspanner verschoben und mit der Inbusschraube angezogen werden.

Rollo GEMI1 / 2 – Bedienung

Federmechanik





ROLLO FANTAZJA LUX / MINI LUX



ROLLO FANTAZJA LUX / MINI LUX

Abmessung	126 - 130
Befestigung	131- 134
Bedienung	135
Seitenführungsschiene	136
Unterleiste	137

Rollo Fantazja - Abmessung

	min. Breite	max. Breite	min. Höhe	max. Höhe	max. Fläche
Rollo Fantazja Mini Lux Rollo Fantazja Mini Lux - U-Seitenprofil	300 mm	1200 mm	300 mm	2200 mm*	2,64 m ²
Rollo Fantazja Lux Rollo Fantazja Lux - U-Seitenprofil	300 mm	1400 mm	300 mm	2400 mm*	3,36 m ²

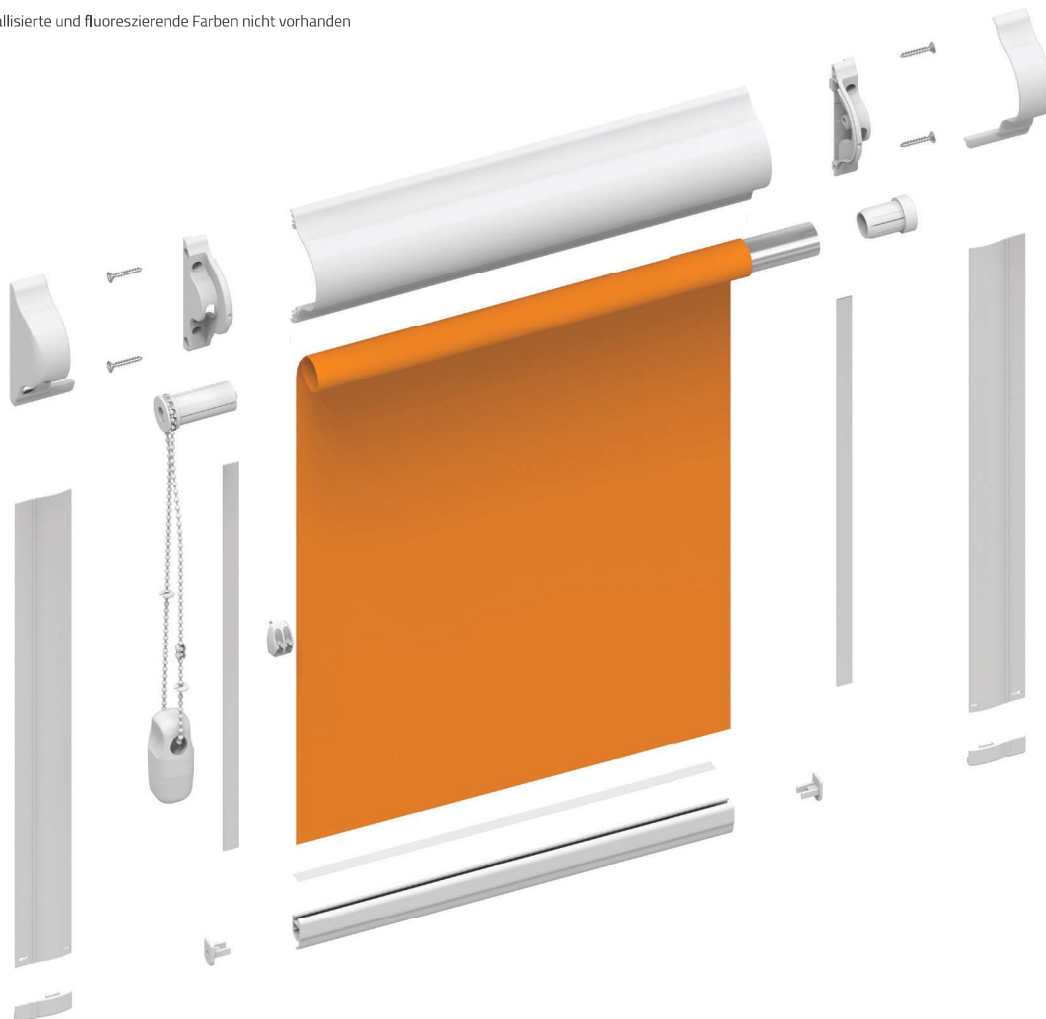


* Max. Rolllöhe je nach Art und Stärke des Stoffes

Zubehör-Farben

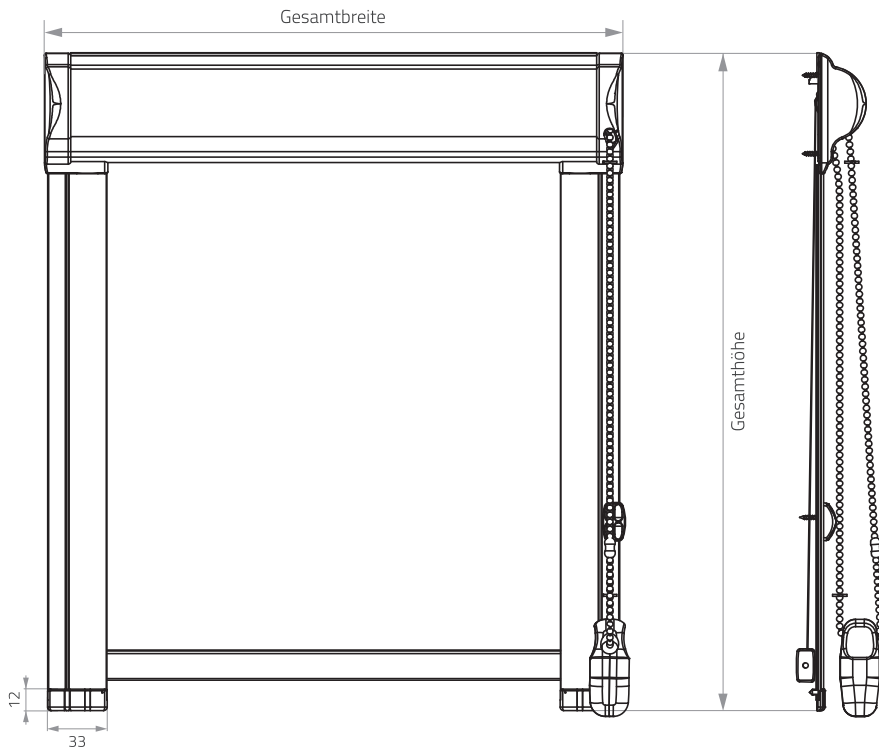
Standard Farben						
FARBE	weiß RAL 9003	braun RAL 8017	anthrazit RAL 7016	grau RAL 7012	silber anode	beliebige RAL-Farbe*
						✓
Furnier						
FARBE	gold eiche	kirsche	mahagoni	nussähnlich	winchester	moor eiche
						

* Perlfarben, metallisierte und fluoreszierende Farben nicht vorhanden

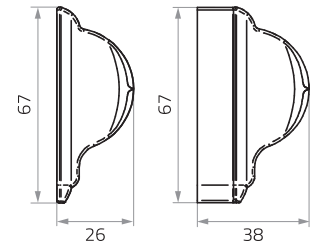


Rollo Fantazja – Abmessung

Fantazja Mini Lux (Gesamtmaße)



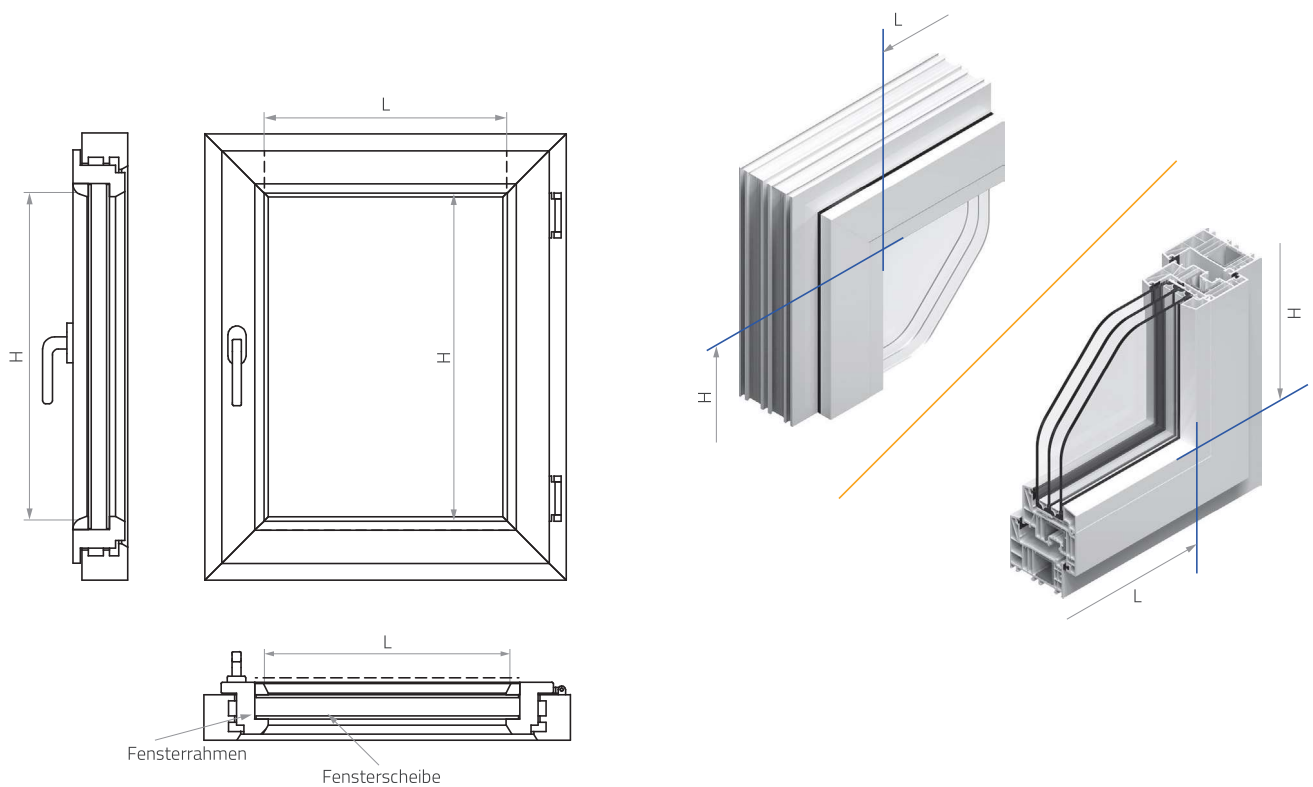
Kassette Mini Lux



Fantazja Mini Lux

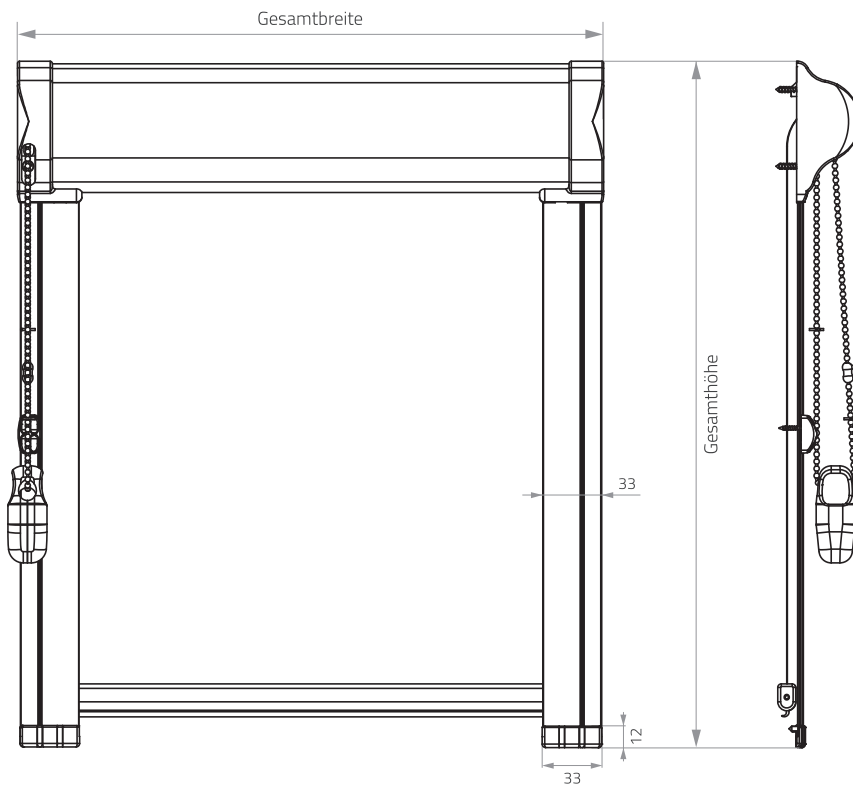
Fantazja Mini Lux U-Seitenprofil

Fantazja Mini Lux (Maß von der Kante)

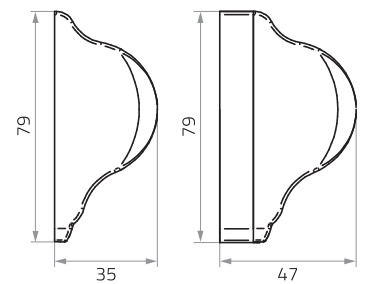


Rollo Fantazja – Abmessung

Fantazja Lux (Gesamtmaße)



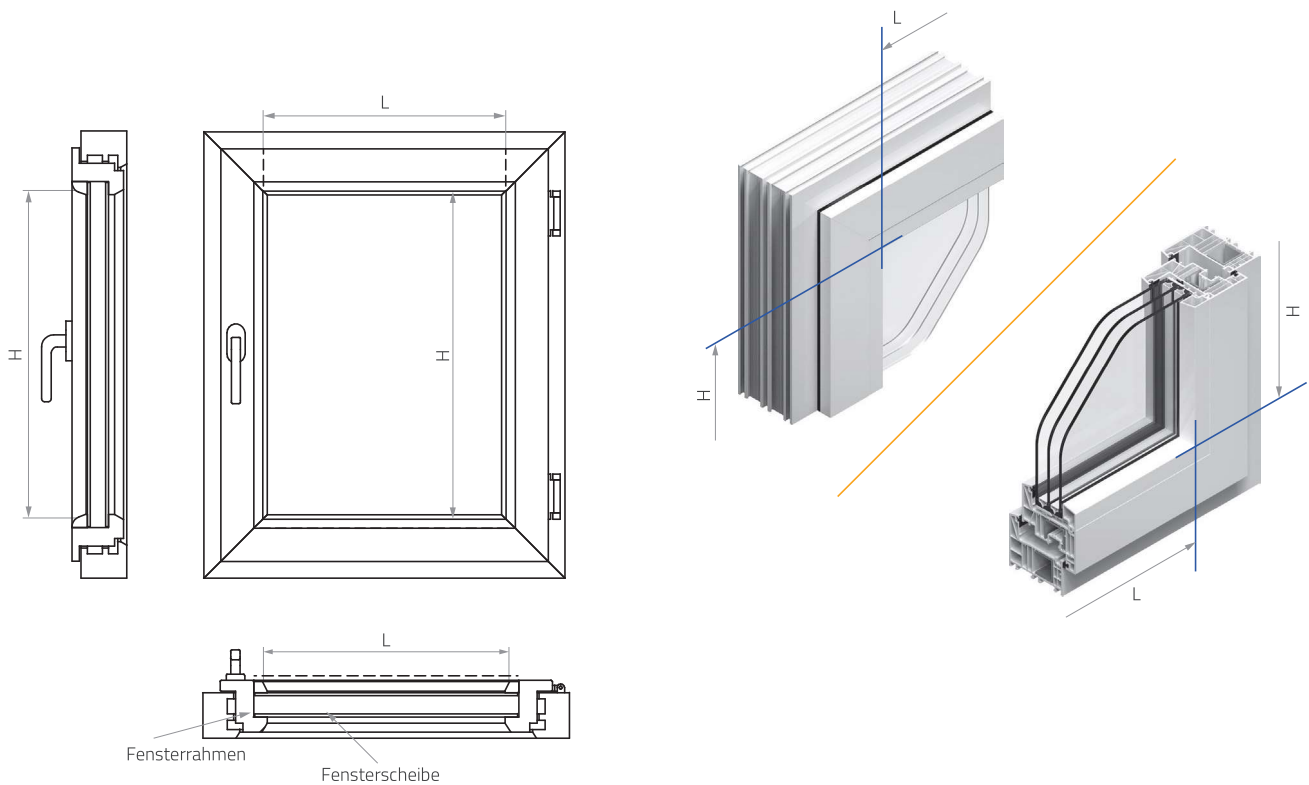
Kassette Lux



Fantazja Lux

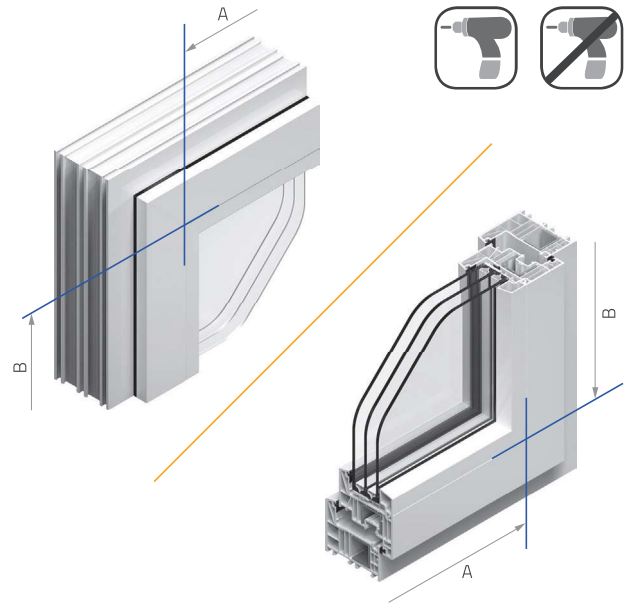
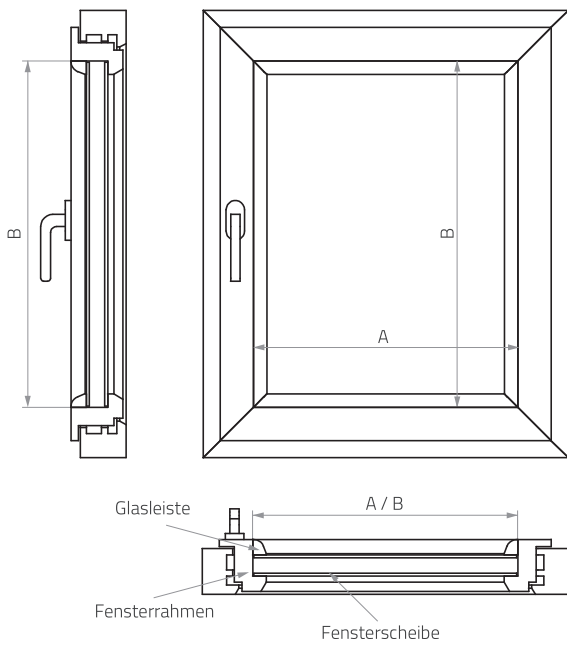
Fantazja Lux U-Seitenprofil

Fantazja Lux (Maß von der Kante)



Rollo Fantazja – Abmessung

Montage mit Schrauben / Montage mit Klebeband

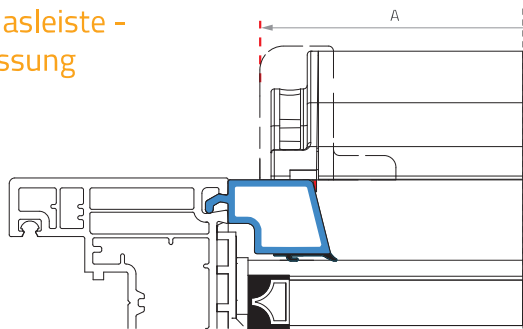


A Breite und B Höhe - Maße zwischen Außenkanten der Glasleiste.*

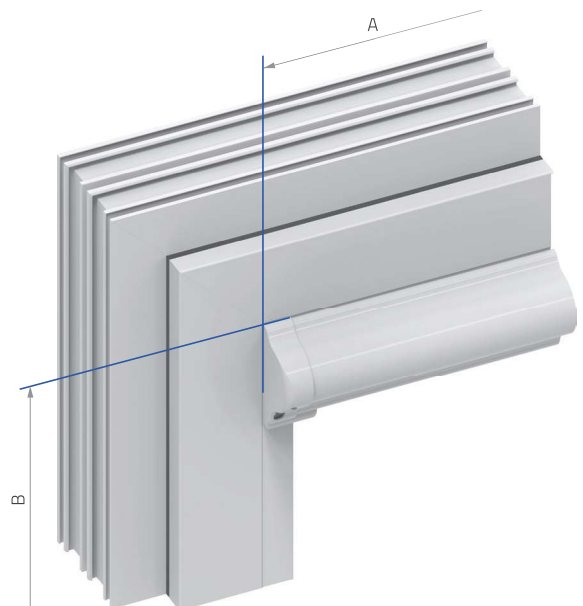
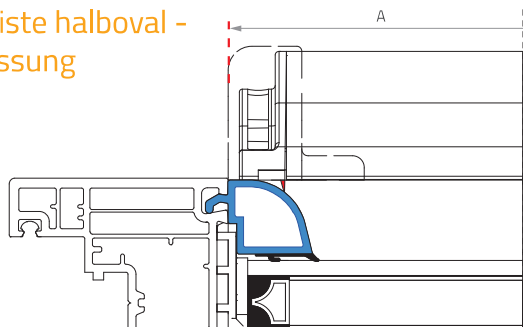


* Wegen mehrerer Glasleisten wird die Abmessung des Rollos mit Maßstab empfohlen. Je nach Art der Glasleiste kann die Rollobreite variieren.

Uni-Glasleiste - Abmessung

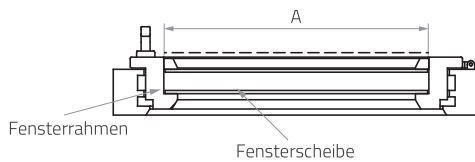
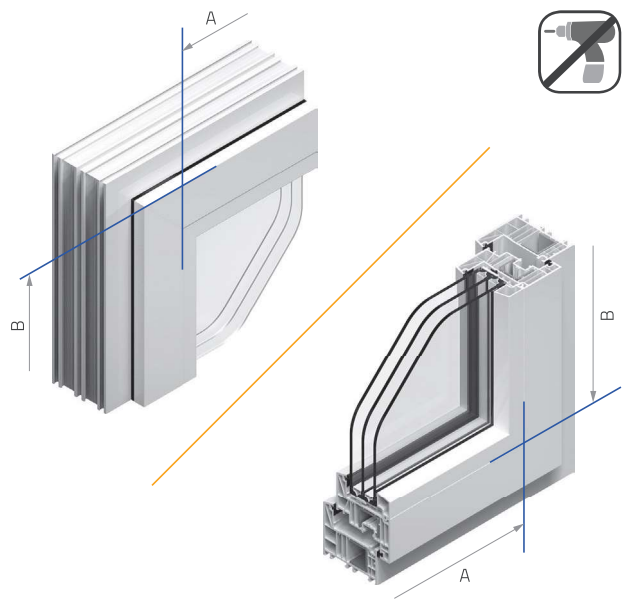
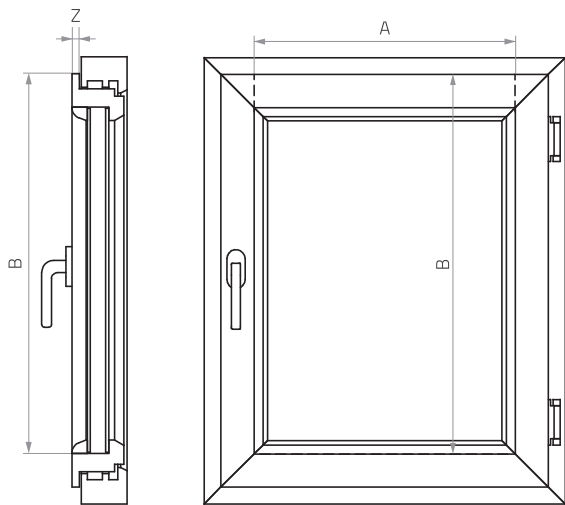


Glasleiste halboval - Abmessung



Rollo Fantazja – Abmessung

Montage invasionsfrei

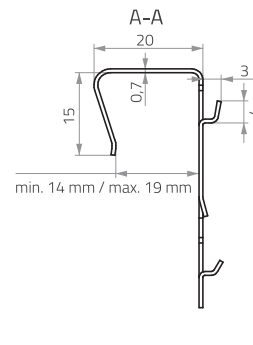
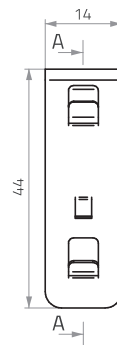


A Breite – Maß zwischen Außenkanten der Glasleiste.

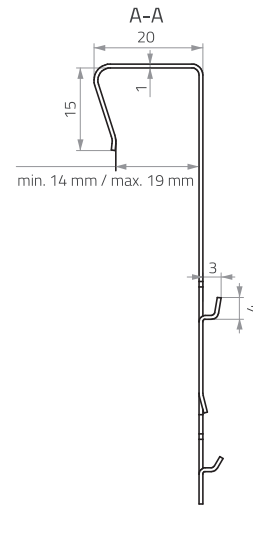
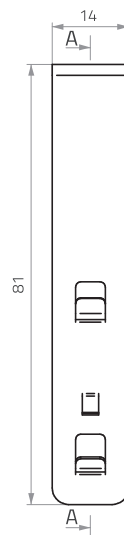
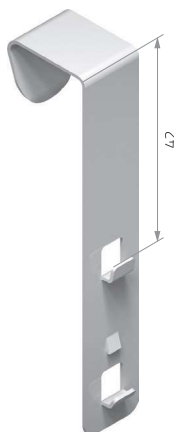
B Höhe – Abstand zwischen Oberkante des Fensterrahmens und der Unten-Verbindungsline der Glasleiste mit Fensterrahmen horizontal.

Z Maße – Montagemöglichkeiten von Trägern oben und unten.

B Träger oben (Metall)

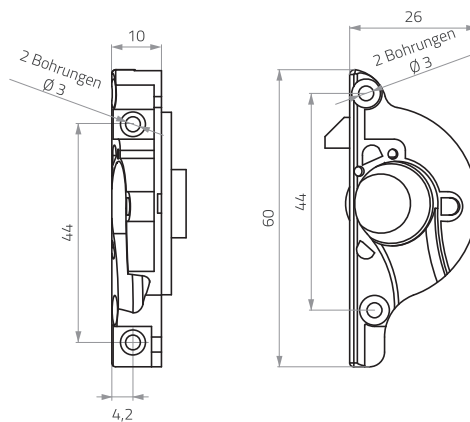


C Träger (Metall)



Fantazja Mini Lux - Uni-Führungsschiene - Befestigung

Kassette Befestigung - Schrauben



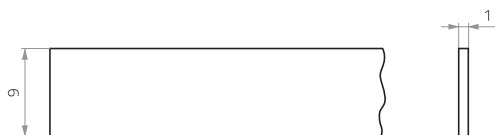
Kassette Befestigung - Schrauben + Klebeband



Kassette Befestigung - Klebeband



Klebeband zur Befestigung von Seitenführungsschienen und Kassette - Uni-Seitenführungsschiene



Klebeband zur Befestigung von Seitenführungsschienen und Kassette - U-Seitenprofil



Fantazja - Mini Lux U-Seitenprofil - Befestigung

Kassette Befestigung - Schrauben



Kassette Befestigung
Klemmträger kurz



Kassette Befestigung -
Schrauben + Klebeband



Kassette Befestigung
Klemmträger lang

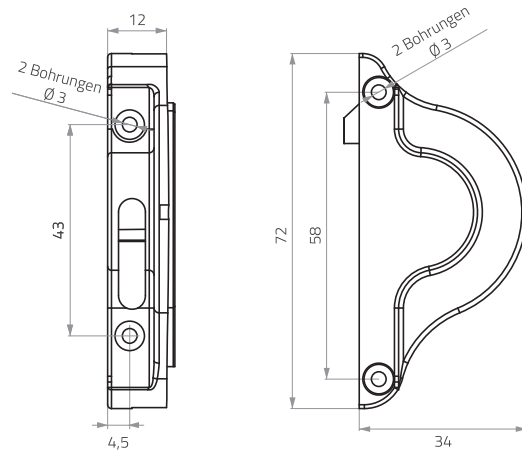


Kassette Befestigung =- Klebeband



Fantazja - Lux Uni-Seitenführungsschiene - Befestigung

Kassette Befestigung - Schrauben



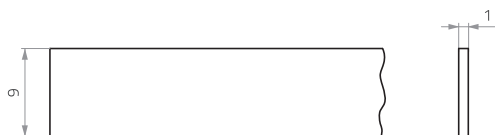
Kassette Befestigung - Schrauben + Klebeband



Kassette Befestigung - Klebeband



Klebeband zur Befestigung von Seitenführungsschienen und Kassette - Uni-Seitenführungsschiene



Klebeband zur Befestigung von Seitenführungsschienen und Kassette - U-Seitenprofil



Fantazja Lux – U-Seitenführungsschiene - Befestigung

Kassette Befestigung - Schrauben



Kassette Befestigung
Klemmträger kurz



Kassette Befestigung -
Schrauben + Klebeband



Kassette Befestigung
Klemmträger lang



Kassette Befestigung - Klebeband



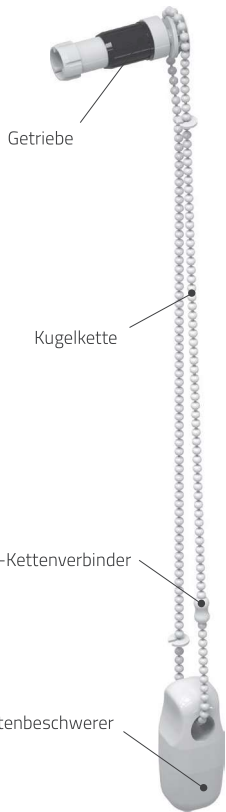
Kassette Befestigung auf
Fensterrahmen - Klebeband



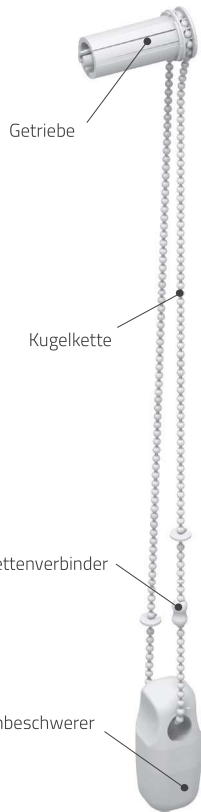
Rollo Fantazja Lux / Mini Lux – Bedienung

Kugelmkette

Fantazja Mini Lux

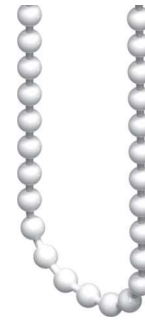


Fantazja Lux



Typen Kugelmkette

PVC Kugelmkette



Kugeldurchmesser: 3,2 mm

Bei der Verwendung der Kugelmkette entspricht das PVC Sicherungselement der Norm PN-EN 13120:2014+A1 - Ausreiß-Kettenverbinder

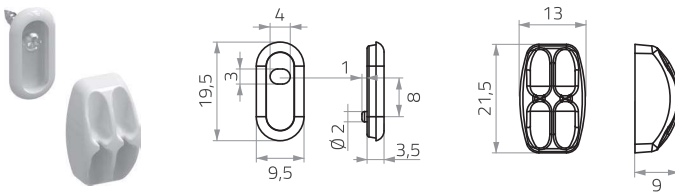
Metall-Kugelmkette (optional)



Kugeldurchmesser: 3,2 mm

Bei der Verwendung der Metall-Kugelmkette entspricht das PVC Sicherungselement der Norm PN-EN 13120:2014+A1 - Ausreiß-Kettenverbinder

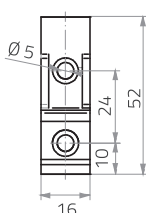
Kugelmkette Halter



lieferbare Farben: weiß, elfenbein, hellbraun, grau, anthrazit, schwarz, gold eiche (print), nussähnlich (print)

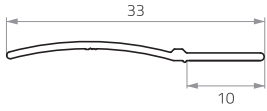
Sicherungselement

bei der Verwendung der Metall-Kugelmkette

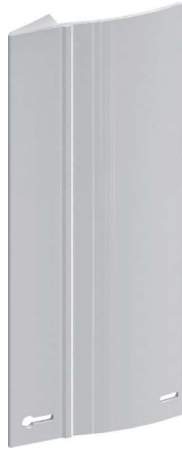
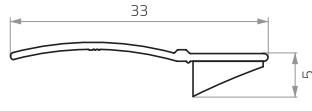


Rollo Fantazja Lux – Seitenführungsschiene

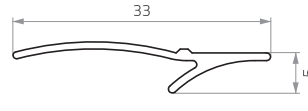
Uni-Seitenführungs-
schiene



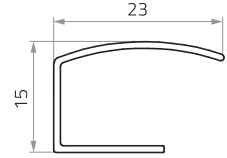
Uni-Seitenführungs-
schiene mit
Ausgleichleiste



Seitenführungsschiene
für Fenster
mit Glasleiste halboval

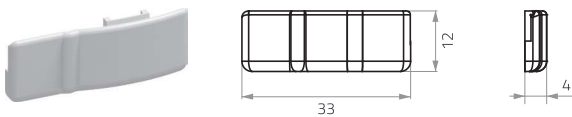


U-Seitenführungs-
schiene (Seitenprofil)

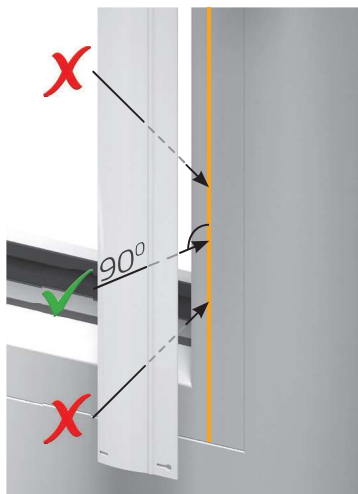
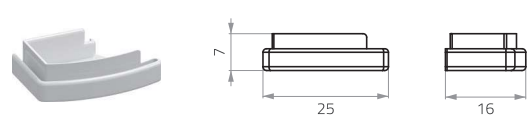


lieferbare Farben: weiß, elfenbein, hellbraun, grau, anthrazit, schwarz, gold eiche (print), nussähnlich (print)

Kappe der Uni-Führungsschiene



Kappe der U-Führungsschiene

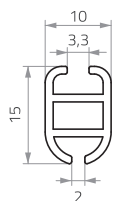


Damit die Führungsschiene extrem stark an die Glasleiste haftet, soll sie senkrecht ausgerichtet und fest angedrückt werden.

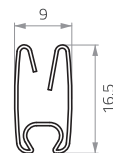
Rollo Fantazja Lux / Mini Lux – Unterleiste

Unterleiste

Aluminium-Unterleiste



Stahl-Unterleiste



	Aluminium-Unterleiste	Stahl-Unterleiste
System Fantazja Mini Lux	Mehrpreis	Standard
System Fantazja Mini Lux - U-Seitenprofil	Mehrpreis	Standard
System Fantazja Lux	Standard	-
System Fantazja Lux - U-Seitenprofil	Standard	-





Impresja-Rollos

Rollo-Zubehör	140 - 141
Zubehör-Farben	143
Rollo RM 18 IMPRESJA	144 - 153
Rollo RM 32 IMPRESJA	154 - 163
Rollo RM 45 IMPRESJA	164 - 171

Rollo-Zubehör



Montageprofil (optional)

Es ermöglicht die Installation an Stellen, an denen die Montage mit Trägern nicht in Frage kommt.

Produktspezifikation

Material: Aluminium



Rollowelle

Der Rohr ist widerstandsfähig und lässt sich nicht biegen.

Produktspezifikation

Material: Aluminium



Träger / Abdeckkappe

Die Träger werden aus Kunststoff oder verzinktem, pulverbeschichtetem Stahl angefertigt. Sie ermöglichen die Decken-, Wand-, und Seitenmontage. Die Träger-Farben werden an die Getriebefarbe angepasst.

Produktspezifikation

Material:
Träger-Abdeckkappe - PVC



Wellenzapfen

lässt die Rollos (auch große Rollos) einfach und schnell ein-, und ausbauen.

Produktspezifikation

Material: PCV



Unterleiste-Endkappe (oval und rund)

Die angemessen angepassten Endkappen sorgen für ästhetische Optik der Unterleiste.

Produktspezifikation

Material: PVC



Kettenzuggetriebe



Das patentierte, universelle Rollogetriebe sorgt für Rollobedienung und lässt einen Rollostoff in beliebiger Position einstellen (Brems).

Produktspezifikation

Material:
Gehäuse - PVC,
Arretierungsfeder - Edelstahl



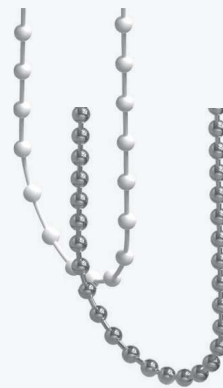
Ausreiss-Kettenverbinder



EU hat die Richtlinie (Norm PN-EN 13120) bezüglich des Herstellungsverfahrens eingeführt. Zum Geltungsbereich gehören die Sonnenschutzprodukte mit freihängenden Schnüren und Schlingen. Diese Norm sollte darauf abzielen, die Gefahr für Kinder zu vermeiden. Gemäss DIN EN 13120 muss jedes Produkt die Informationen über potentielle Gefahr zur Verfügung stellen und mit erforderlichen Schutzsystemem (knaga, Sicherheitshaltergriffe, Ausreiss-Kettenverbinder, usw.) ausgerüstet werden. In diesem Zusammenhang ist es auch die Montage wichtig, die den festgelegten Normen entsprechen soll.

Produktspezifikation

Material: PVC



Kugeldette

aus Kunststoff oder Metall angefertigt (optional).

Die angemessen angepasste Kette lässt das Rollo leise und stufenlos bedienen.



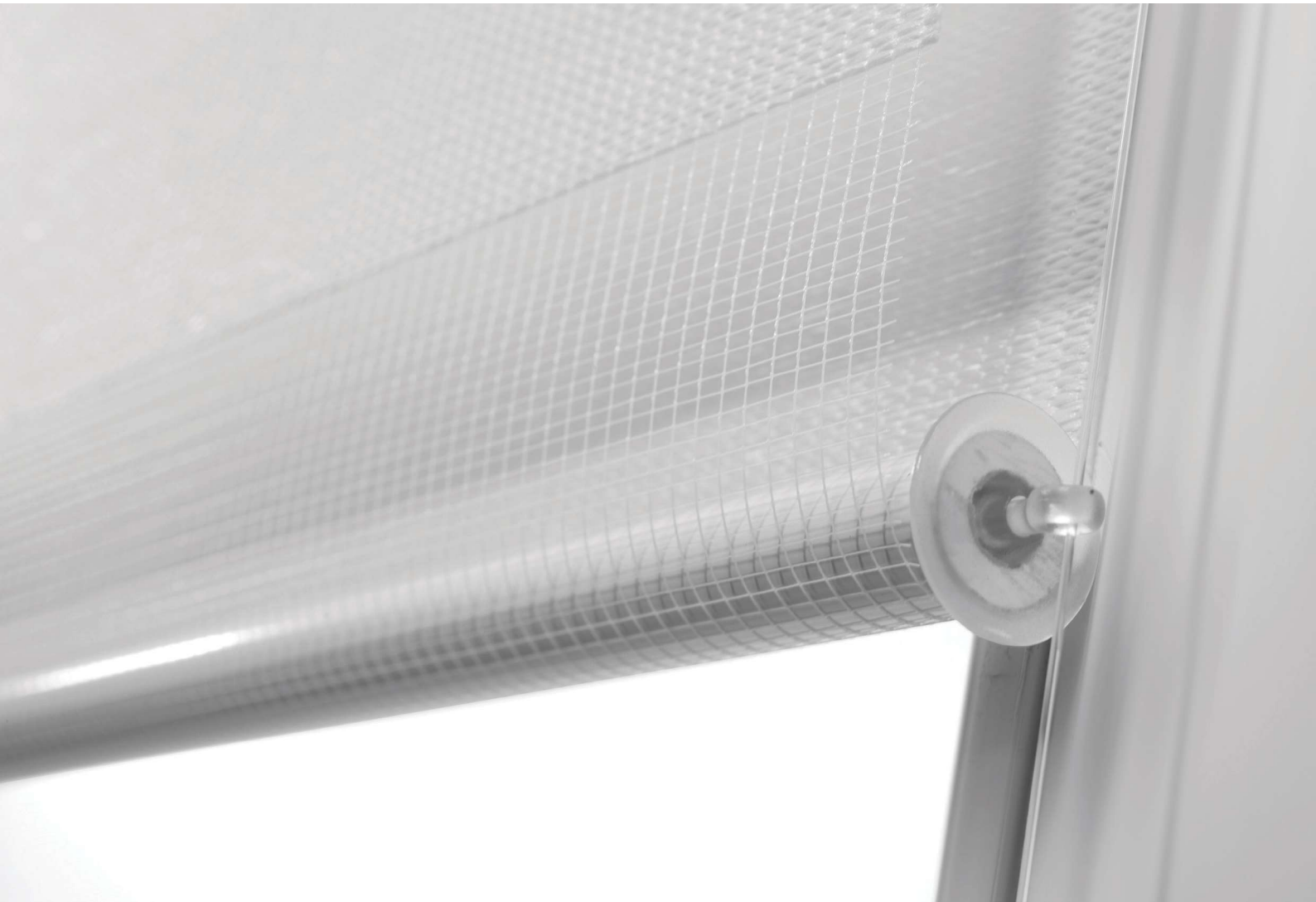
Unterleiste

Die Oval-, und Rundunterleisten werden aus Aluminium angefertigt. Die Leiste wurde so entwickelt, dass der Stoff unsichtbar und sicher verbaut wird.






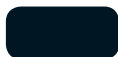


Produktspezifikation

Material: Aluminium

Wandstärke: (rund): 1,25 mm



Zubehör-Farben

RM 18 IMPRESJA		
	Farbe	RAL-Symbol
	weiß	9003
	hellbraun	8017
	creme	1013
	grau	7040
	anthrazit	7016
	schwarz	9005
	nussähnlich (bedruckt)	-
	golden aok (bedruckt)	-

RM 32 IMPRESJA / RM 45 IMPRESJA		
	Farbe	RAL-Symbol
	weiß	9003
	creme	1013
	braun	8019
	grau	7035
	anthrazit	7016
	schwarz	9005
	RAL	beliebige RAL-Farbe**

* System-Farben: RM 32 / RM 45 je nach dem ausgewählten Rollomodel
 ** mit Ausnahme: Perlfarben, metallisierte und fluoreszierende Farben

RM 18 IMPRESJA



RM 18 IMPRESJA

Abmessung	146 - 147
Befestigungsmaterial	148 - 149
Bedienung	150
Seitenführung (Spannseil)	152 - 153

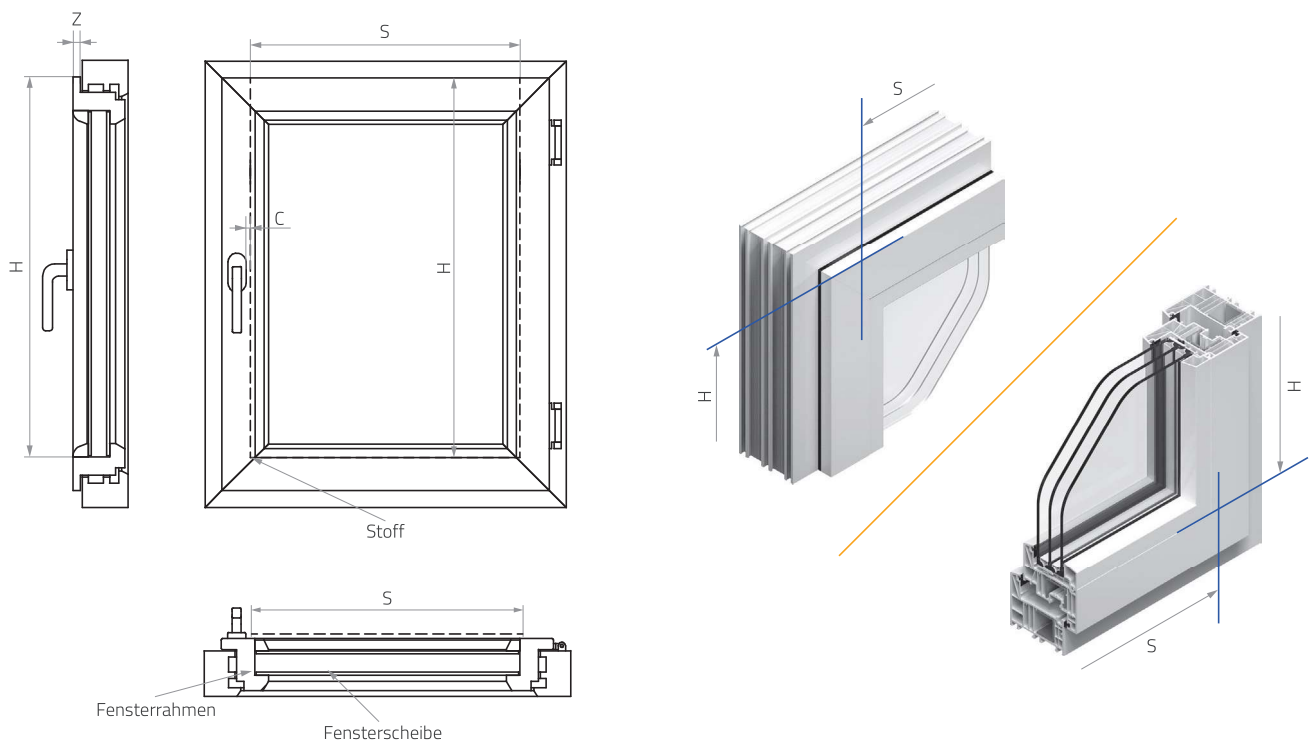
Rollo RM 18 Impresja – Abmessung

		Breite					
		300 - 1000 mm	1001 - 1100 mm	1101 - 1200 mm	1201 - 1300 mm	1301 - 1400 mm	1401 - 1500 mm
Höhe	300 - 1300 mm	✓	✓	✓	✓	✓	✓
	1301 - 1500 mm	✓	✓	✓	✓	✓	
	1501 - 1700 mm	✓	✓	✓	✓		
	1701 - 1900 mm	✓	✓	✓			
	1901 - 2100 mm	✓	✓				
	2101 - 2300 mm	✓					



Rollo RM 18 Impresja – Abmessung

Invasionsfreie Montage (Klemmträger)



S-Breite - Stoffbreite

H-Höhe - Abstand von der oberen Kante des Fensterrahmens und der unteren, horizontalen Verbindungslinie zwischen Glasleiste und Fensterrahmen.

C-Maß - Abstand zwischen Stoffkante und Fenstergriff (mindestens 10 mm).

Z-Maß - Montagemöglichkeiten für Träger oben und unten.

Die **Gesamtbreite** ist größer als Stoffbreite um 31 mm.

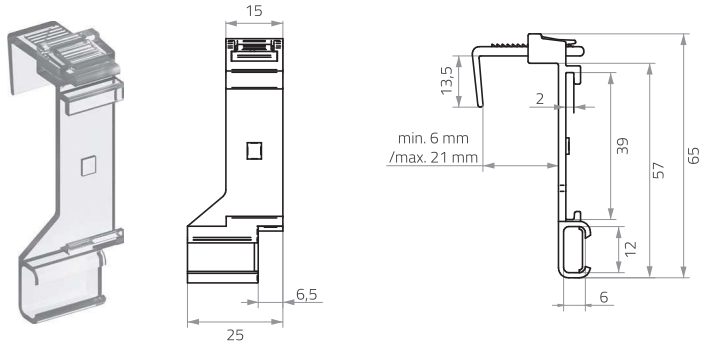
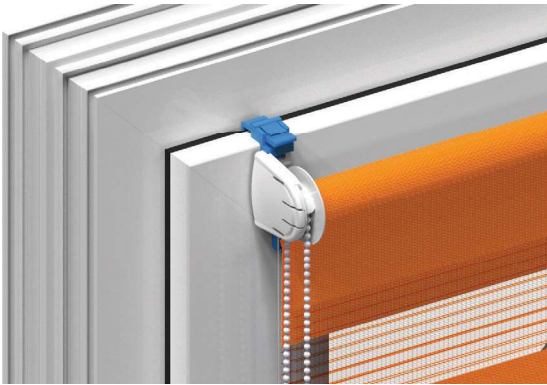


Rollo RM 18 Impresja – Befestigungsmaterial

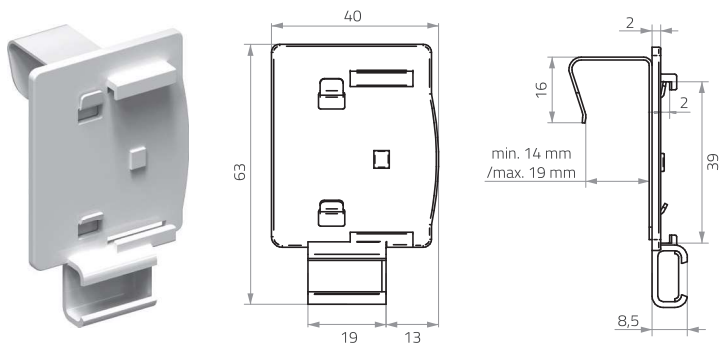
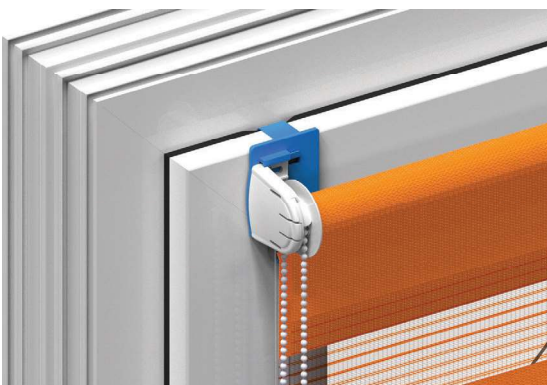


Die Farbe BLAU von Trägern dient ausschließlich Informationszwecken und gilt nicht als Angebot.

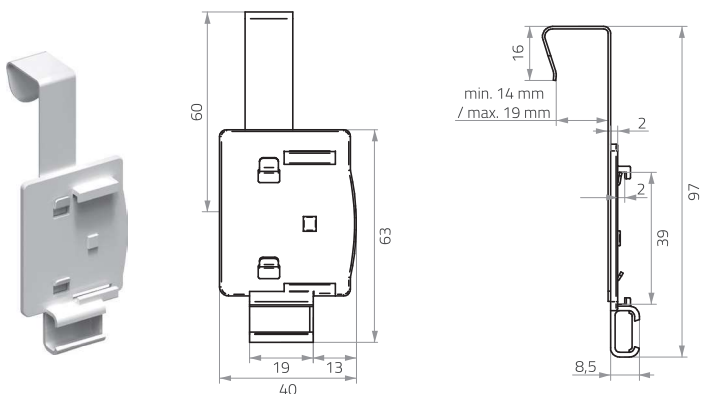
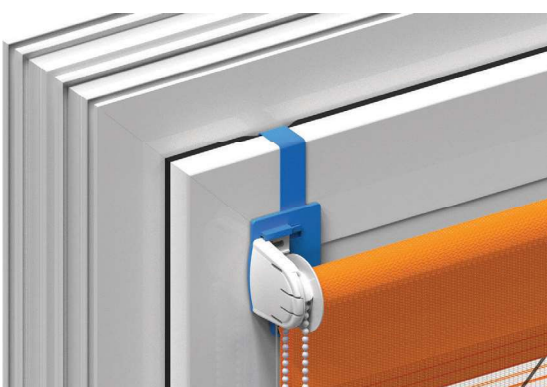
Klemmträger A



Klemmträger B

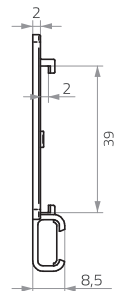
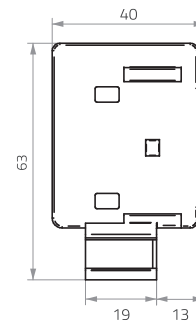


Klemmträger C



Rollo RM 18 Impresja – Befestigungsmaterial

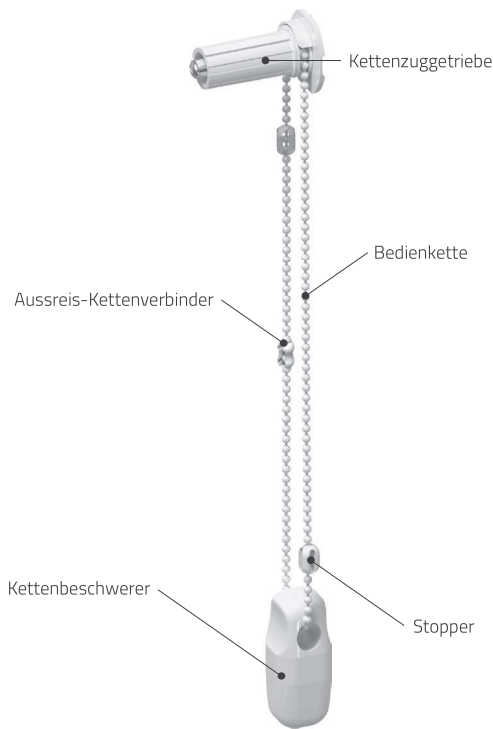
Klemmträger D (Klebmontage)



	Träger oben Typ A	Träger oben Typ B	Träger oben Typ C	Träger oben Typ D	
Getriebefarbe	weiß	transparent	weiß	weiß	
	hellbraun		hellbraun	hellbraun	
	creme		creme	creme	
	grau		grau	grau	
	anthrazit		anthrazit	schwarz	anthrazit
	schwarz		schwarz	schwarz	schwarz
	nussähnlich (bedruckt)		hellbraun	hellbraun	hellbraun
	golden oak (bedruckt)		RAL 8003	RAL 8003	RAL 8003

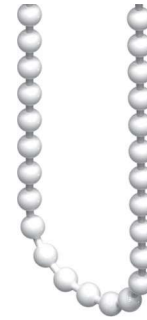
Rollo RM 18 Impresja – Bedienung

Kettenzuggetriebe – Schema



Kettenarten

PVC-Kette



Kugeldurchmesser: 3,2 mm



Sollte die Kunststoffkette verwendet werden, entspricht das Sicherheitselement der Norm PN-EN 13120:2014+A1 - Ausreis-Kettenverbinder.



Beim Rollo RM 18 Impresja sind zwei Optionen erhältlich:

- Kuglkette mit Ausreis-Kettenverbinder
- Endloskette

Die Verwendung der entsprechenden Option hängt von der Rollohöhe ab und wird im Stadium der Herstellung vom Rollo angepasst.

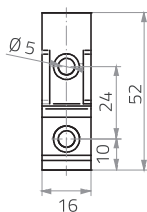
Lieferbare Endloskette-Längen: 250, 500, 750, 1000, 1250, 1500, 1750, 2000 mm.

Metallkette (optional)



Sicherheitsgriff

wird bei der Endloskette und Metallkette verwendet.



Kugeldurchmesser: 3,2 mm

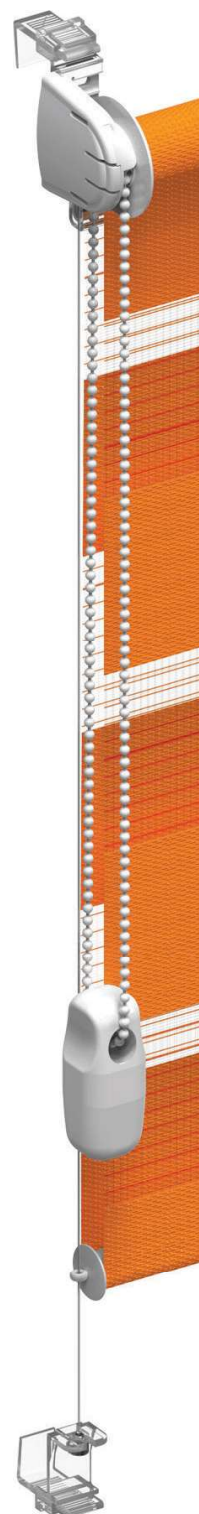
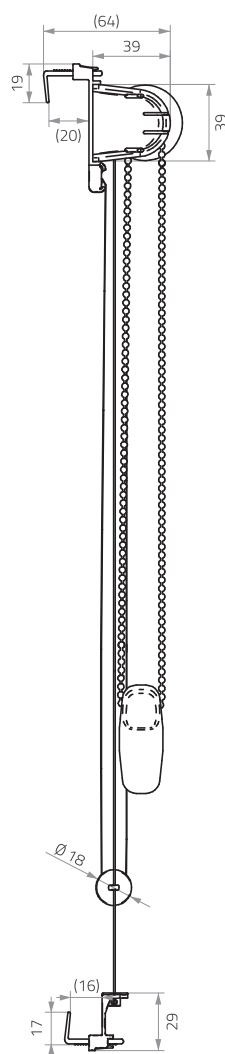
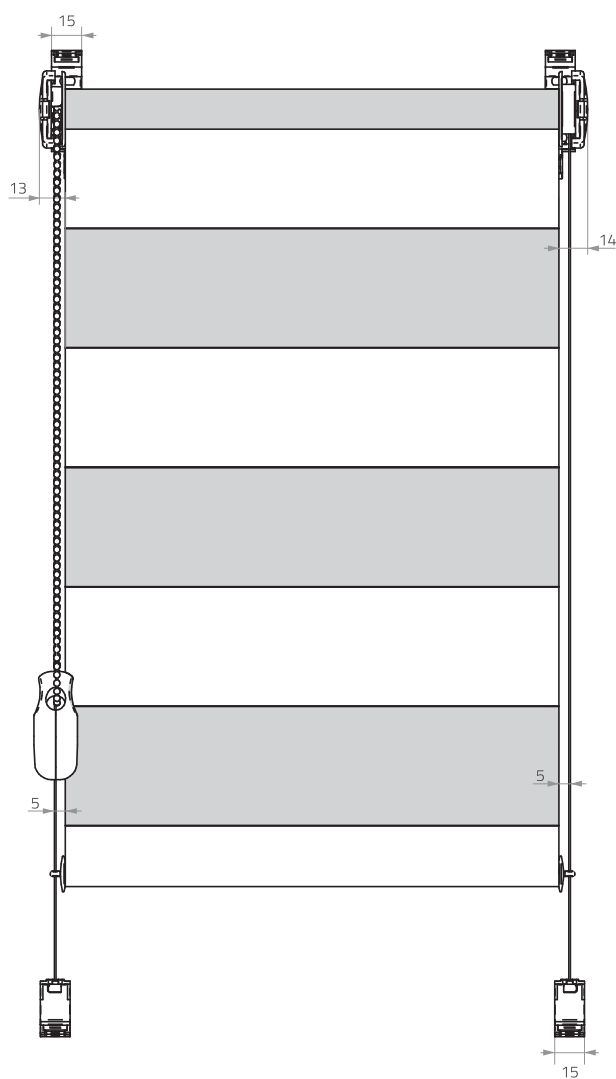
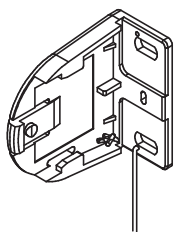
Sollte die Metallkette verwendet werden, entspricht das Sicherheitselement der Norm PN-EN 13120:2014+A1 - Sicherheitselement

lieferbare Farben: weiß, creme, hellbraun, silber, anthrazit, schwarz, golden oak (bedruckt), nussähnlich (bedruckt)



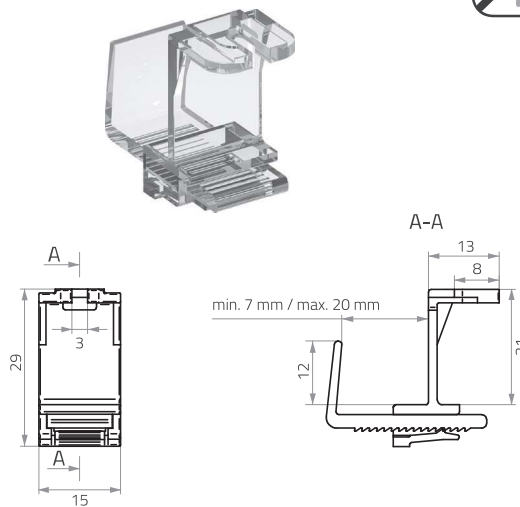
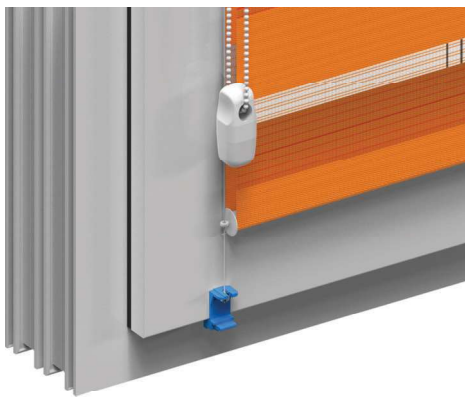
Rollo RM 18 Impresja – Seitenführung (Spannseil)

Spannseil-Befestigung

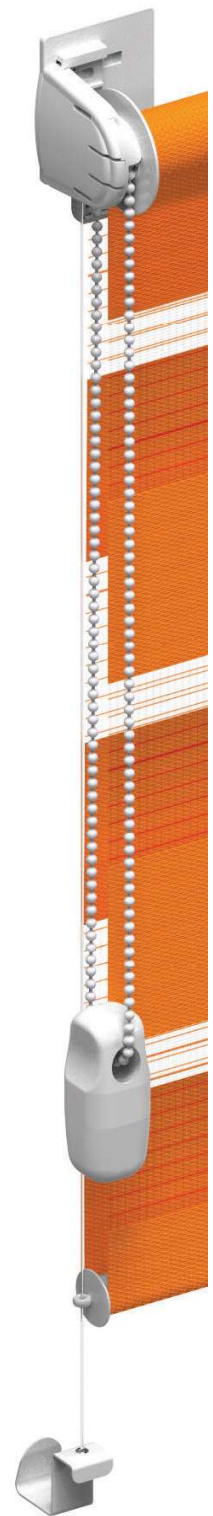
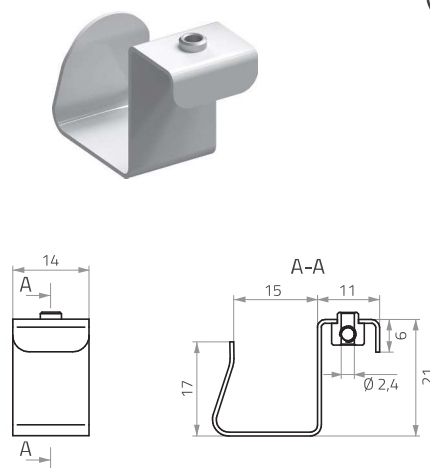
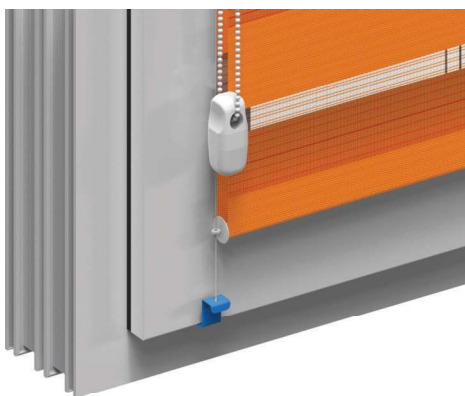


Rollo RM 18 Impresja – Seitenführung (Spannseil)

Träger unten A (PVC)



Träger unten B (Metall)



	Träger unten A	Träger unten B
Getriebefarbe	weiß	weiß
	hellbraun	hellbraun
	creme	creme
	grau	grau
	anthrazit	schwarz
	schwarz	schwarz
	nussähnlich (bedruckt)	hellbraun
	golden oak (bedruckt)	RAL 8003



Die Farbe BLAU von Trägern dient ausschließlich Informationszwecken und gilt nicht als Angebot.

RM 32 IMPRESJA



RM 32 IMPRESJA

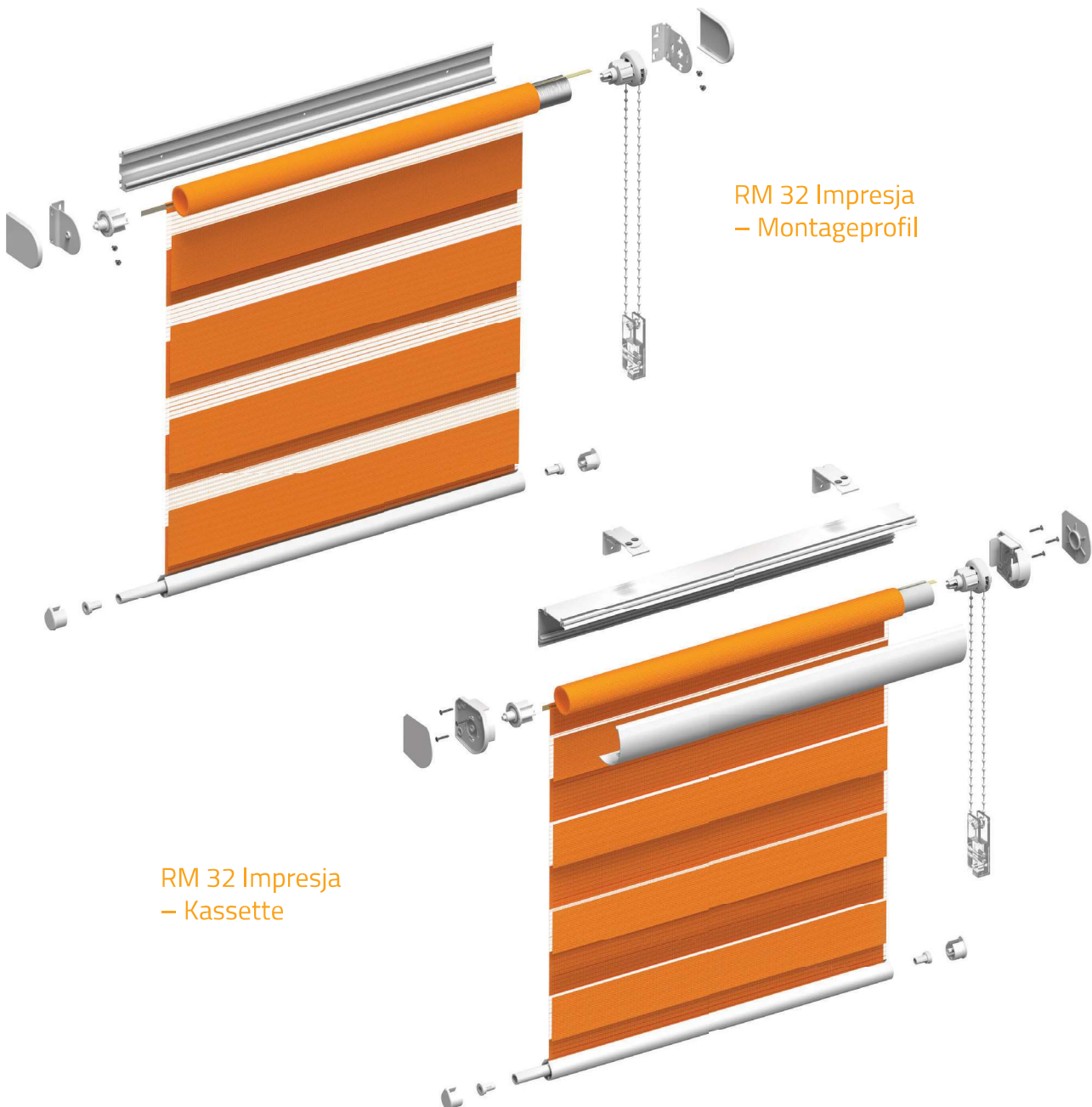
Abmessung	156 - 157
Befestigungsmaterial (Kassette geschlossen)	158
Befestigungsmaterial (Montageprofil)	159- 160
Bedienung	161
Antriebe und Bedienung	162 - 163

Rollo RM 32 Impresja – Abmessung

ROLLO RM 32 IMPRESJA	Preisgruppe	min. Breite	max. Breite	max. Höhe	max. Fläche
Bedienung manuell	1		2300 mm		5,75 m ²
	2, 3, 4	300 mm	2500 mm	2500 mm*	6,25 m ²
Elektroantrieb 24 V	1		2100 mm		4,62 m ²
	2, 3, 4	600 mm	2100 mm	2200 mm*	4,62 m ²
Elektroantrieb 230 V	1		2300 mm		5,29 m ²
	2, 3, 4	600 mm	2300 mm	2300 mm*	5,29 m ²

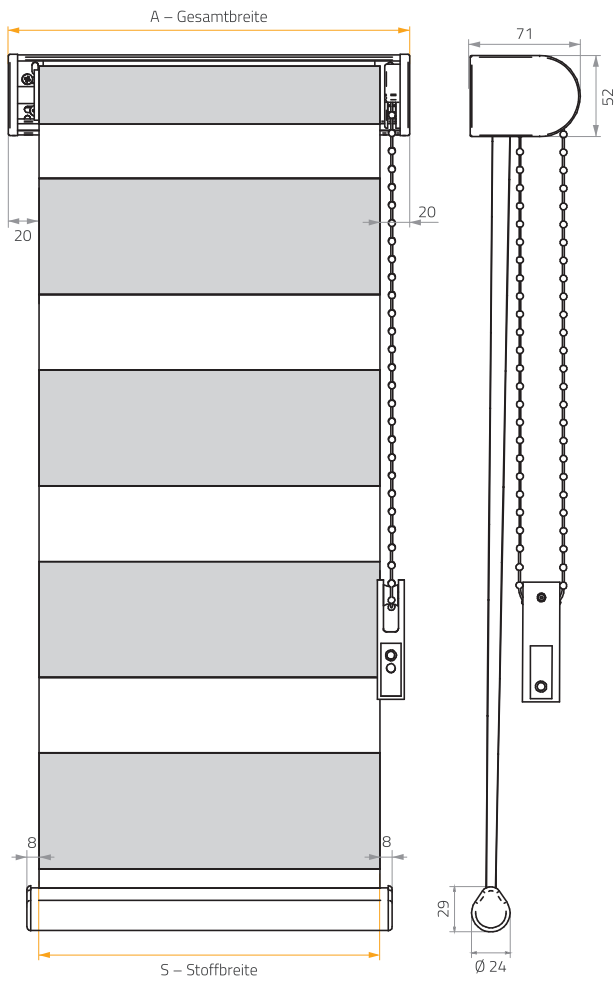


* Maximale Rollohöhe hängt von der Stärke des ausgewählten Stoffes ab.

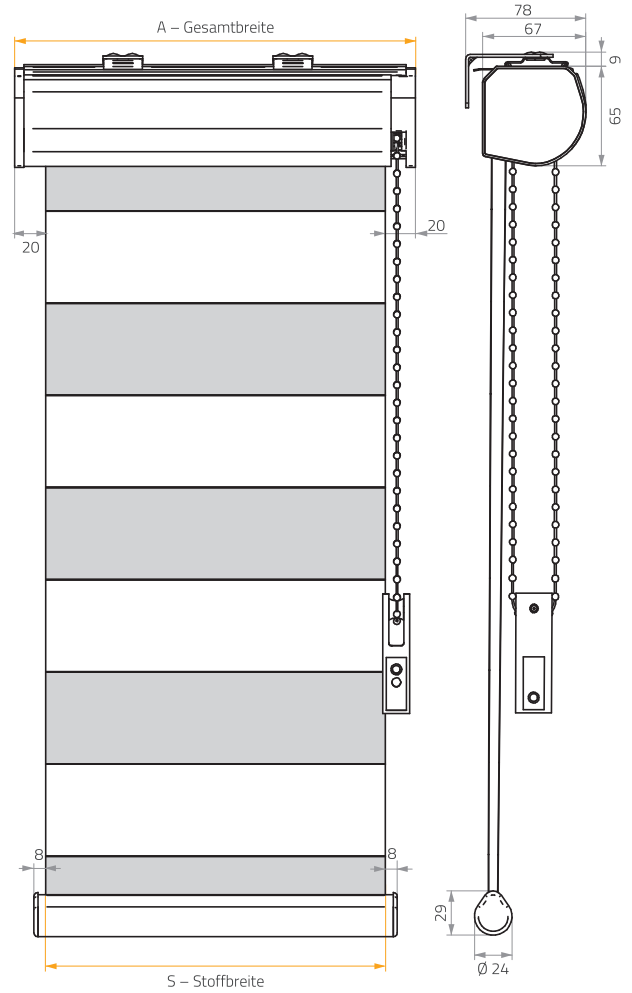


Rollo RM 32 Impresja – Abmessung

RM 32 Impresja – Montageprofil



RM 32 Impresja – Kassette



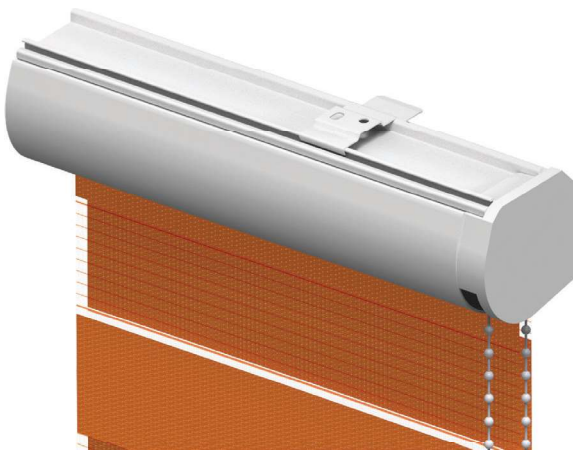
Der Besteller sollte nur eine Breite A oder S nennen, je nach der Abmessung.

Differenz zwischen Gesamtbreite und Stoffbreite

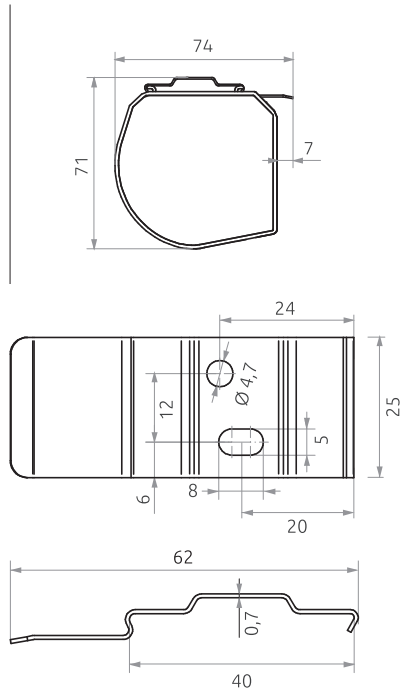
	RM 32 Impresja – Montageprofil	RM 32 Impresja – Kassette
INSGESAMT	40 mm	40 mm

Rollo RM 32 Impresja – Befestigungsmaterial

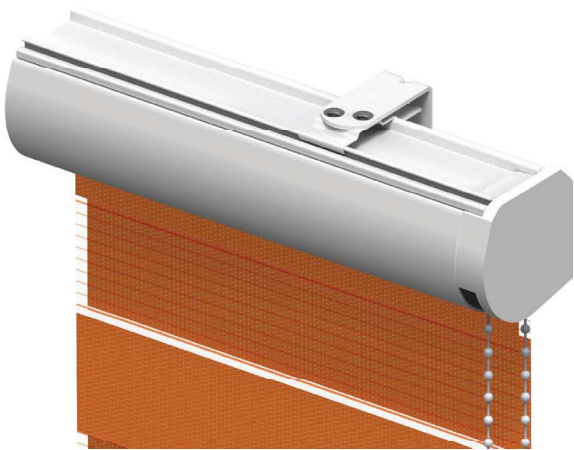
Deckenträger (Deckenmontage)



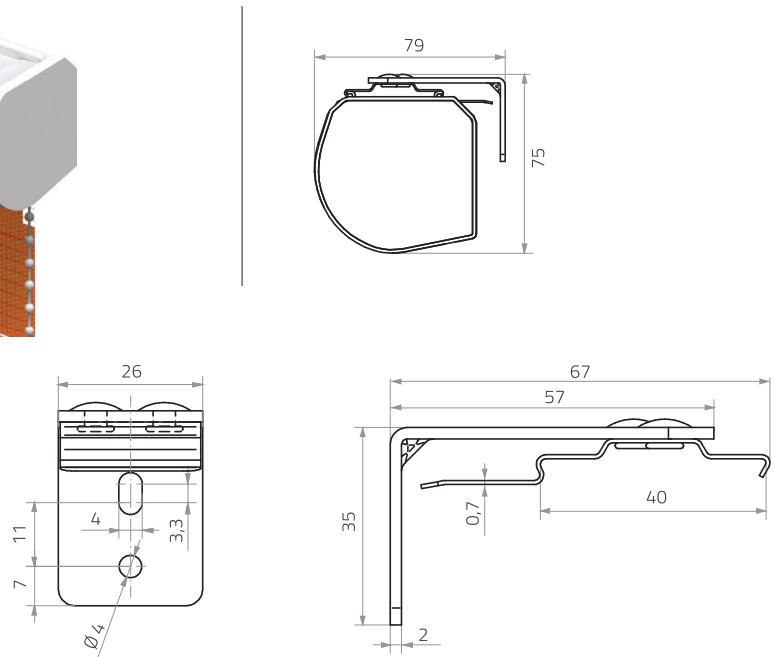
Kassette geschlossen



RM 32 Impresja – Kassette



Kassette geschlossen



lieferbare Kassetten-Farben: weiß, creme, braun, silber eloxiert, grau, anthrazit, schwarz, beliebige RAL-Farbe

Rollo RM 32 Impresja – Befestigungsmaterial

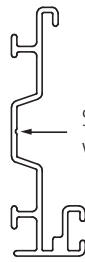
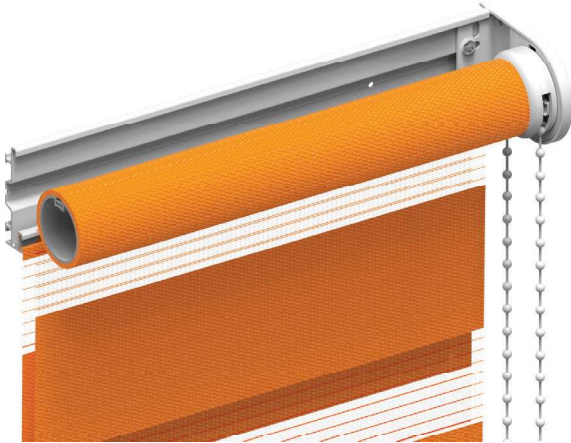
RM 32 Impresja – Montageprofil



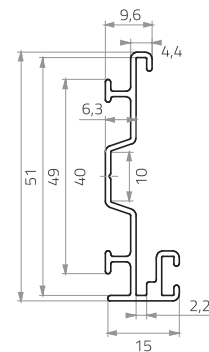
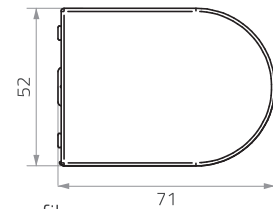
Achtung: RM 32 Impresja mit Montageprofil darf an der Decke **nicht montiert werden**.

Es gibt zwei Montagemöglichkeiten mittels Montageprofil.

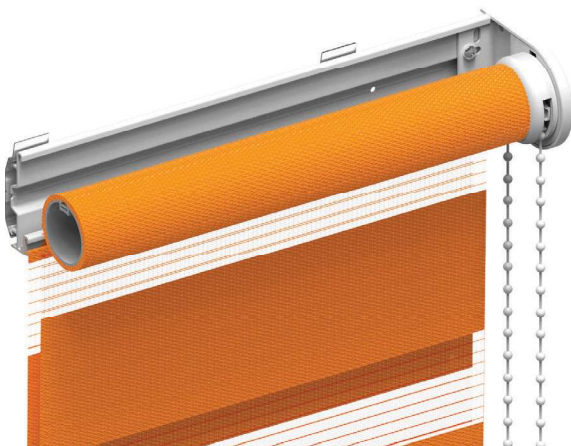
Profil verschraubt:



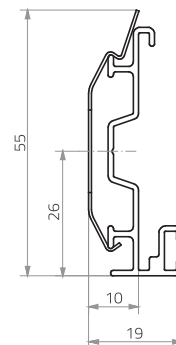
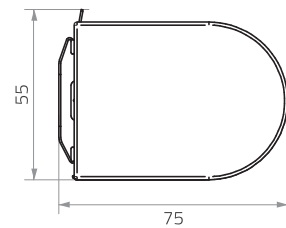
Stelle, an der der Montageprofil verschraubt wird



Profil mittels Klammer befestigt (Deckenträger)



Klammer (Deckenträger)



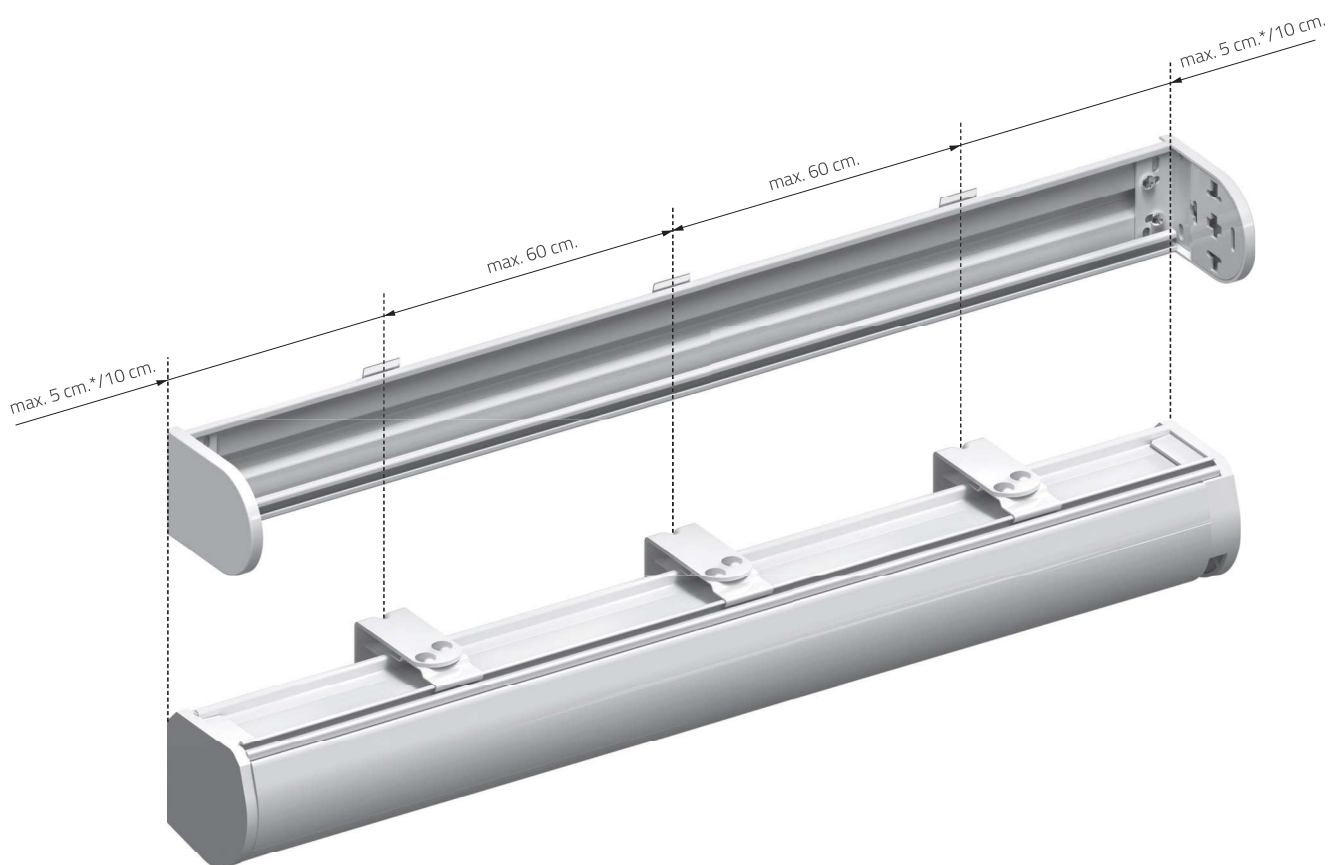
lieferbare Montageprofil-Farben: weiß, creme, braun, silber eloxiert, grau, anthrazit, schwarz, beliebige RAL-Farbe

Rollo RM 32 Impresja – Befestigungsmaterial

Anzahl der Träger / Befestigungspunkte für das Montageprofil
und die Kassette entsprechend der Rollobreite



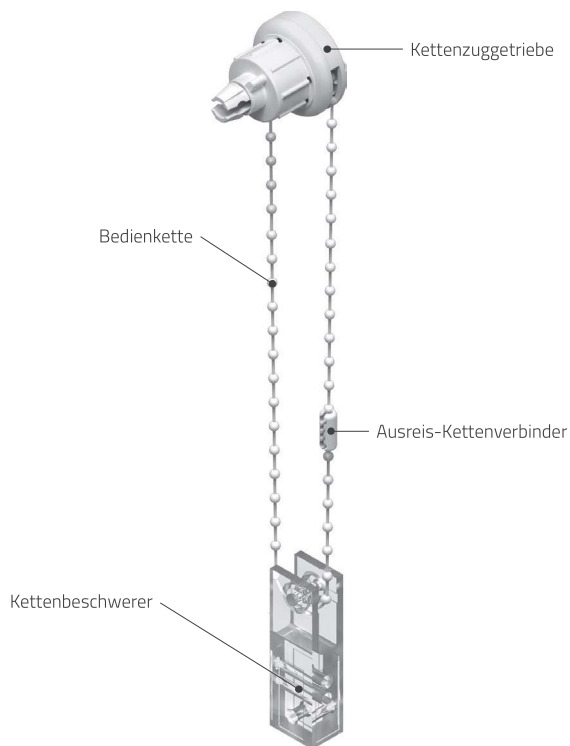
≤ 1000 mm	1001 - 1500 mm	1501 - 2000 mm	2001 - 2500 mm
2	3	4	5



* Es betrifft die Befestigung von der Kettenzuggetriebe-Seite.

Rollo RM 32 Impresja – Bedienung

Kettenzuggetriebe – Schema



Beim Rollo RM 32 Impresja werden sind Optionen erhältlich:
 - Kuglkette mit Ausreis-Kettenverbinder
 - Endloskette

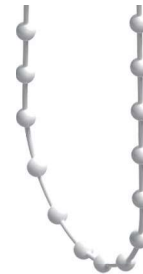


Die Verwendung der entsprechenden Option hängt von der Rollohöhe ab und wird im Stadium der Herstellung vom Rollo angepasst.

Lieferbare Endloskette-Längen: 250, 500, 750, 1000, 1250, 1500, 1750, 2000, 2250, 2500, 2750, 3000 mm.

Kettenarten

PVC-Kette



Kugeldurchmesser: 4,5 mm



Sollte die Kunststoffkette verwendet werden, entspricht das Sicherheitselement der Norm PN-EN 13120:2014+A1 - Ausreis-Kettenverbinder.

Metallkette (optional)

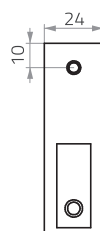
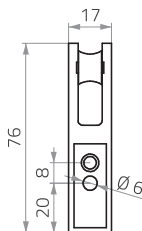


Kugeldurchmesser: 4,5 mm



Sollte die Metallkette verwendet werden, entspricht das Sicherheitselement der Norm PN-EN 13120:2014+A1 - Sicherheitselement

Sicherheitsgriff



Kettenbeschwerer / Sicherheitsgriff

Sollte der Ausreis-Kettenverbinder verwendet werden, gilt dieses Element als Kettenbeschwerer (Verschrauben am Fensterrahmen/an der Wand nicht erforderlich). Bei der Verwendung der Endloskette und Befestigung des Elements am Fensterrahmen / an der Wand, dient es als Sicherheitsgriff.

Rollo RM 32 Impresja – Antriebe und Bedienung

Funkakkuantrieb – E5



Motorparameter	
Drehmoment	1,1 Nm
Drehzahl	28 U/Min.
Motordurchmesser	25 mm
Stromversorgung	DC 12 V
Leistung	8 W
Stärke	0,94 A
Schutzart	IP 44
Eingebauter Empfänger	✓
Funkfrequenz	433 MHz



Akkuantrieb E5 - Spezifikation

- elektronische Einstellung der Endlagen mittels der Fernbedienung
- eingebauter Empfänger
- mit den Fernbedienungen Serie ONE kompatibel
- für die Rollowelle 35 mm geeignet
- minimale Rollobreite 530 mm
- Akkuantrieb (Lithium-Ionen-Akkumulator, im Motorgehäuse eingebaut)
- einfache Installation - ohne Versorgungsleitung-Zufuhr
- geringe Leistungsaufnahme erhöht die Betriebszeiten des Rollos



Ladegerät für den Akkuantrieb – E5



Leitungslänge: 3 lfm

Fernbedienungen Serie ONE

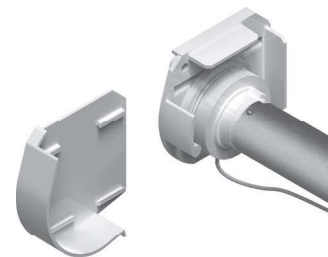


ONE X1
5-kanal

ONE X2
15-kanal

ONE X4
30-kanal

Die ausziehbare Seitendeckel-Endkappe ermöglicht die Stromversorgung des Antriebs, ohne dabei die Kassette zu öffnen (betrifft nur das RM 32 System, Kassette geschlossen). Die Montage des Antriebs erfolgt ausschließlich an der linken Rolloseite.



lieferbare Farben: weiß, creme, braun, grau, anthrazit, schwarz, beliebige RAL-Farbe

Rollo RM 32 Impresja – Antriebe und Bedienung

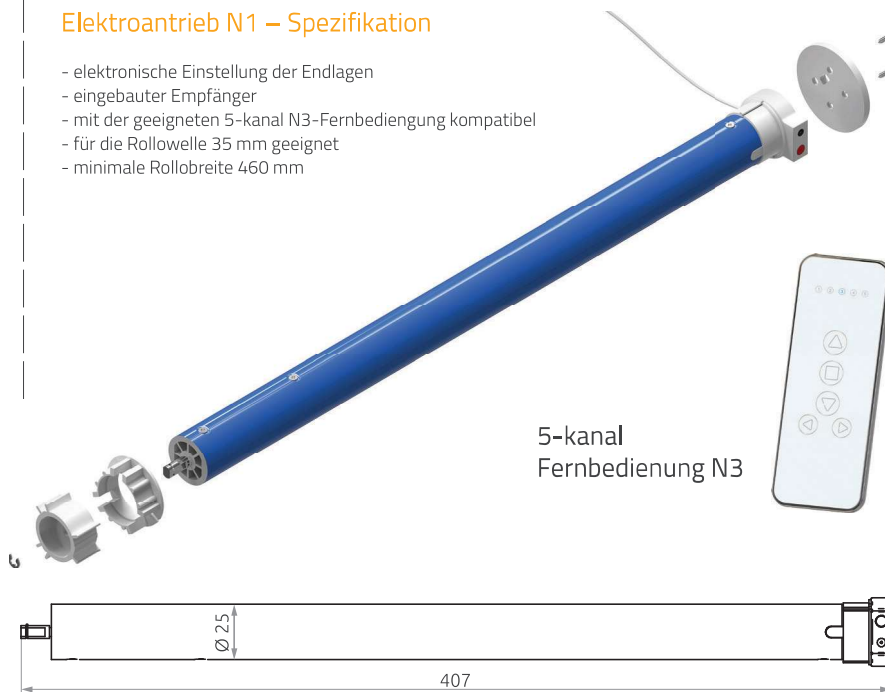
Funkakkuantrieb – N1



Motorparameter	
Drehmoment	1,1 Nm
Drehzahl	25 U/Min
Motordurchmesser	25 mm
Stromversorgung	DC 7 V
Leistung	2 W
Stärke	8 A
Schutzart	IP 40
Eingebauter Empfänger	✓
Funkfrequenz	433 MHz

Elektroantrieb N1 – Spezifikation

- elektronische Einstellung der Endlagen
- eingebauter Empfänger
- mit der geeigneten 5-kanal N3-Fernbedienung kompatibel
- für die Rollwelle 35 mm geeignet
- minimale Rollobreite 460 mm



5-kanal
Fernbedienung N3

Ladegerät für den Motor N1



Leistungslänge: 3 lfm

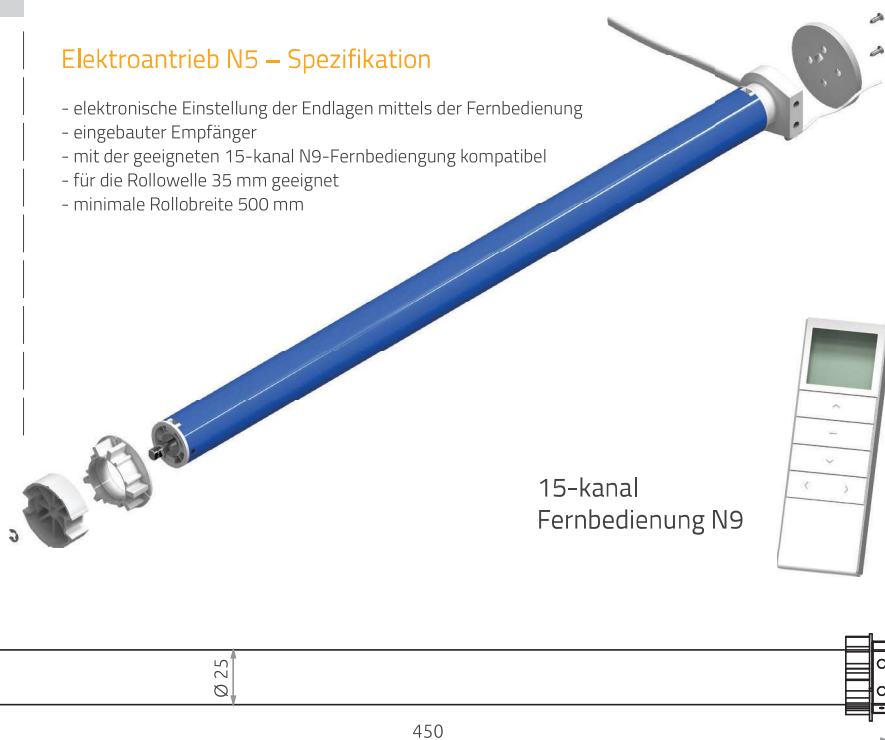
Funkelektroantrieb – N5



Motorparameter	
Drehmoment	1,5 Nm
Drehzahl	32 U/Min
Motordurchmesser	25 mm
Stromversorgung	230 V
Leistung	13,9 W
Stärke	0,13 A
Schutzart	IP 44
Eingebauter Empfänger	✓
Funkfrequenz	433 MHz

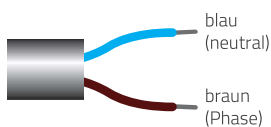
Elektroantrieb N5 – Spezifikation

- elektronische Einstellung der Endlagen mittels der Fernbedienung
- eingebauter Empfänger
- mit der geeigneten 15-kanal N9-Fernbedienung kompatibel
- für die Rollwelle 35 mm geeignet
- minimale Rollobreite 500 mm



15-kanal
Fernbedienung N9

Schaltplan



blau
(neutral)
braun
(Phase)

Leistungslänge: 2 lfm

RM 45 IMPRESJA



RM 45 IMPRESJA

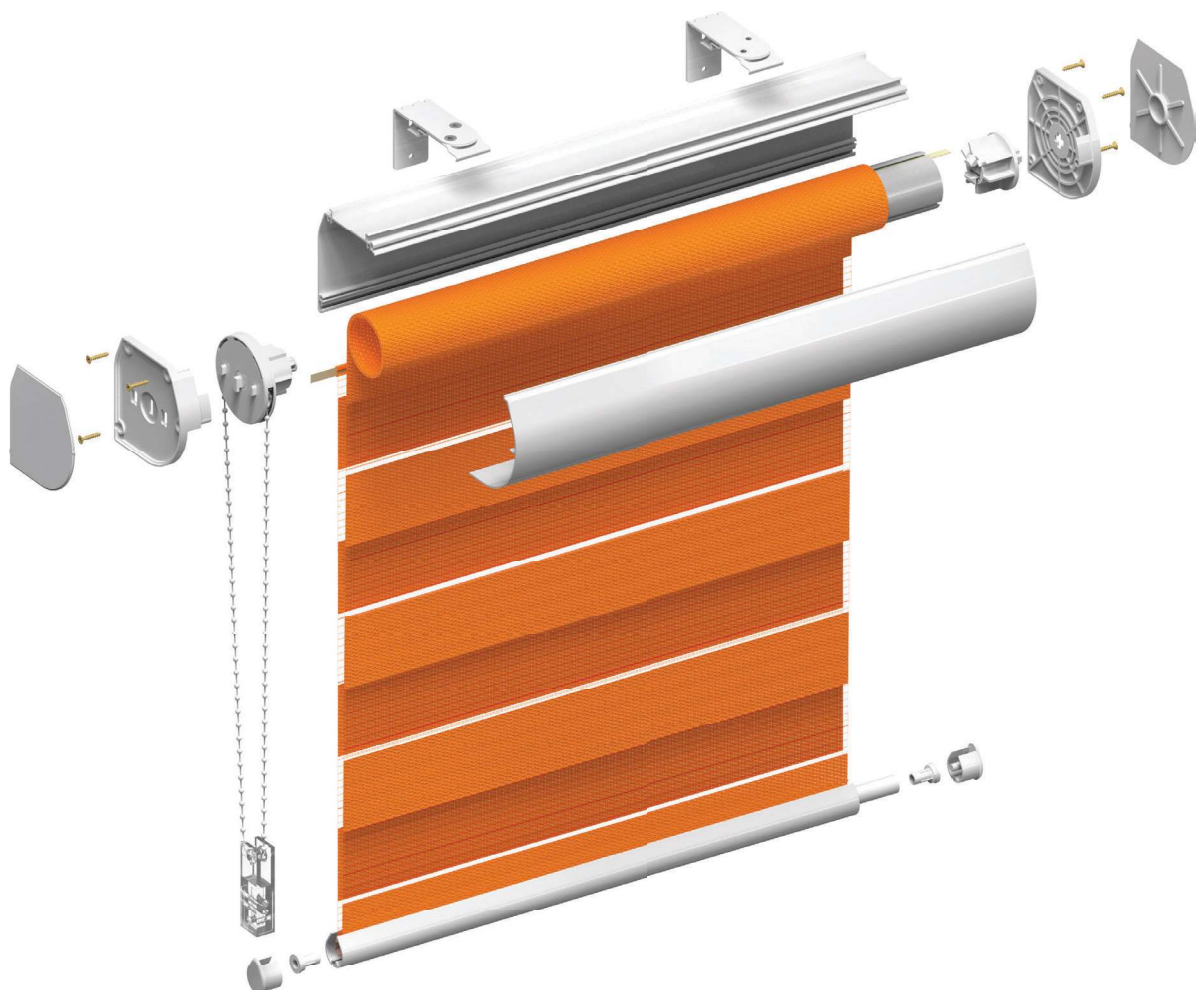
Abmessung	166 - 167
Befestigungsmaterial	168 - 169
Bedienung	170
Antriebe und Bedienung	171

Rollo RM 45 Impresja – Abmessung

RM 45 IMPRESJA	Preisgruppe	min. Breite	max. Breite	max. Höhe	max. Fläche
manuelle Bedienung	1		2300 mm		6,9 m ²
	2, 3, 4	300 mm	2500 mm	3000 mm*	7,5 m ²
Elektroantrieb 24 V (Somfy)	1		2500 mm		7,5 m ²
	2, 3, 4	600 mm	2500 mm	3000 mm*	7,5 m ²
Elektroantrieb 24 V (LL)	1		gemäß Standardisierung		gemäß Standardisierung
	2, 3, 4	600 mm	gemäß Standardisierung	gemäß Standardisierung*	gemäß Standardisierung
Elektroantrieb 230 V (Somfy, Elero)	1		2500 mm		7,5 m ²
	2, 3, 4	600 mm	2500 mm	3000 mm*	7,5 m ²
Elektroantrieb 230 V	1		gemäß Standardisierung		gemäß Standardisierung
	2, 3, 4	600 mm	gemäß Standardisierung	gemäß Standardisierung	gemäß Standardisierung



* Maximale Rollohöhe hängt von der Stärke des ausgewählten Stoffes ab.



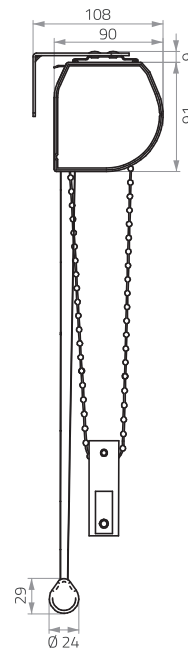
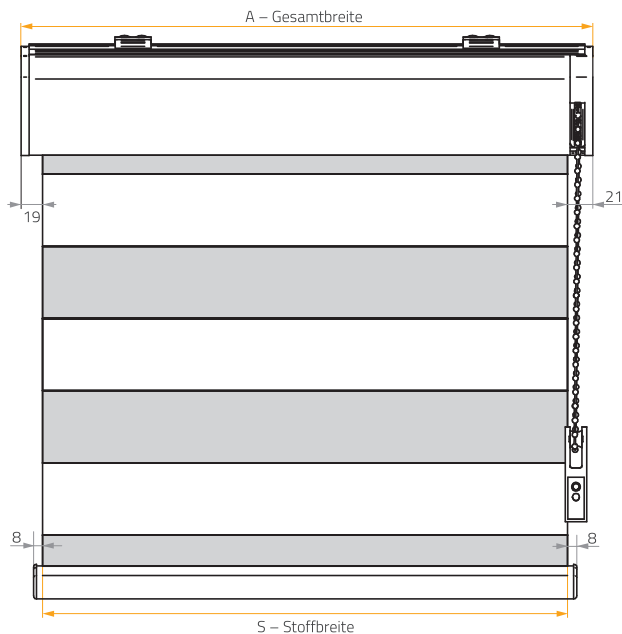
Rollo RM 45 Impresja – Abmessung

Standardisierung – Elektroantrieb 24 V (LL)

		Breite					
		600 - 1800 mm	1801 - 2000 mm	2001 - 2100 mm	2101 - 2200 mm	2201 - 2300 mm	2301 - 2500 mm
Höhe	300 - 2100 mm	✓	✓	✓	✓	✓	✓
	2101 - 2300 mm	✓	✓	✓	✓	✓	
	2301 - 2500 mm	✓	✓	✓	✓		
	2501 - 2700 mm	✓	✓	✓			
	2701 - 2900 mm	✓	✓				
	2901 - 3000 mm	✓					

Standardisierung – Elektroantrieb 230 V (LL)

		Breite	
		600 - 1800 mm	1801 - 2400 mm
Höhe	300 - 2900 mm	✓	✓
	2901 - 3000 mm	✓	



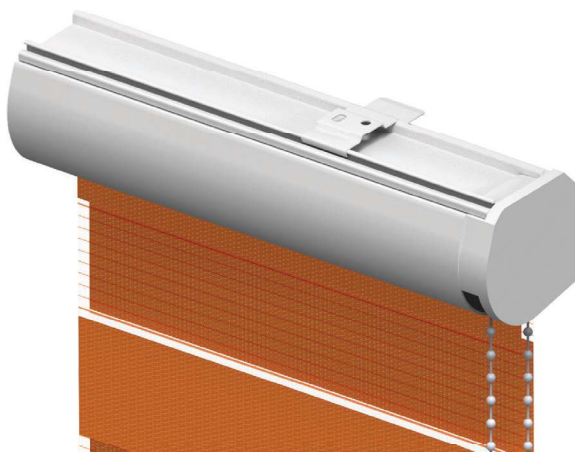
Der Besteller sollte nur eine Breite A oder S nennen, je nach der Abmessung.

Differenz zwischen Gesamtbreite und Stoffbreite

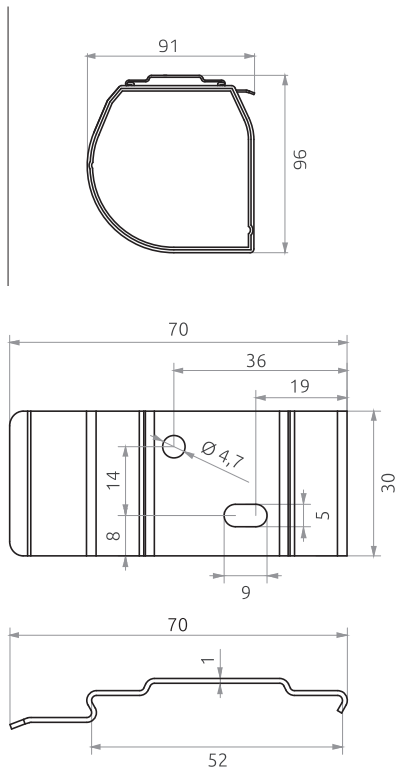
RM 45 Impresja – Kassette	
INSGESAMT	40 mm

Rollo RM 45 Impresja – Befestigungsmaterial

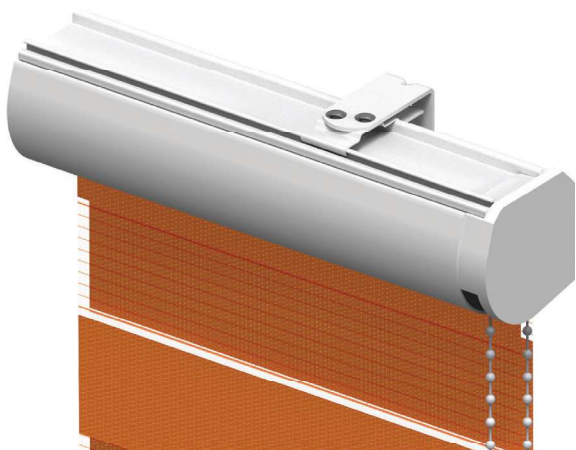
Deckenträger - Deckenmontage



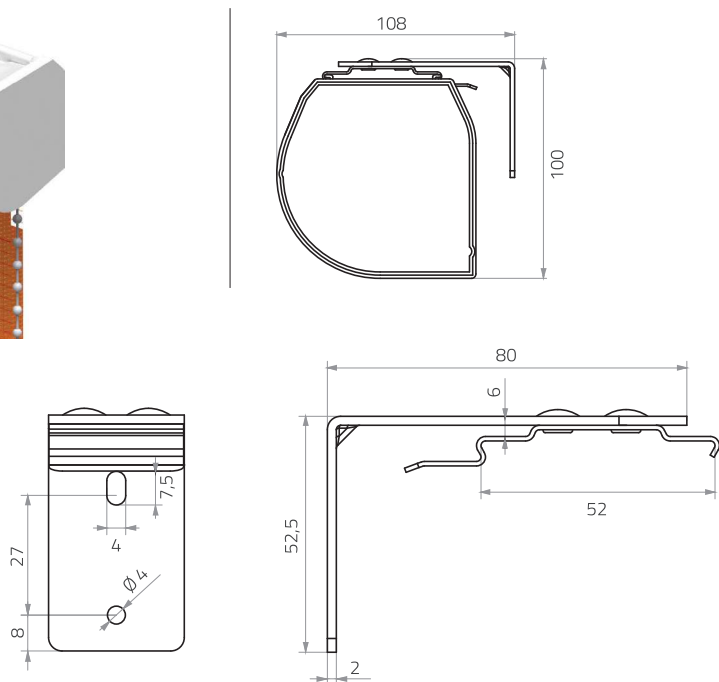
Kassette geschlossen



Kassette-Träger (Wandmontage)



Kassette geschlossen



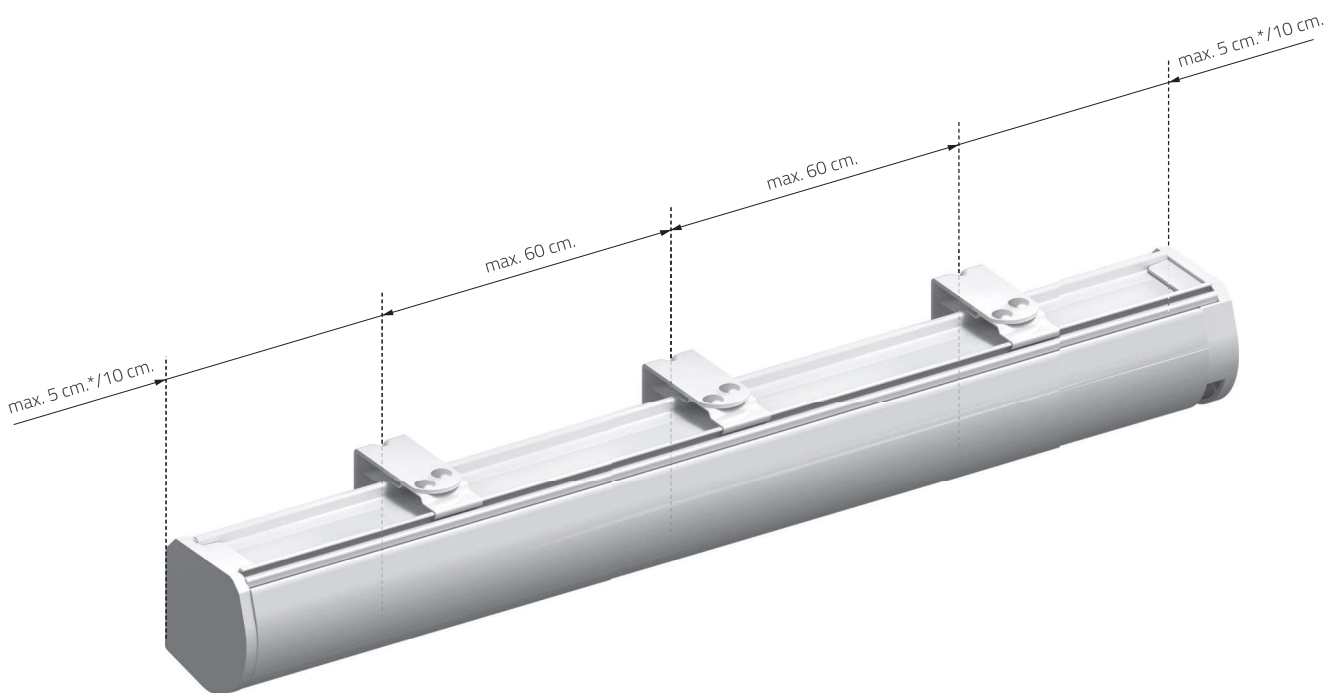
lieferbare Kassetten-Farben: weiß, silber eloxiert, grau, anthrazit, schwarz, beliebige RAL-Farbe

Rollo RM 45 Impresja – Befestigungsmaterial

Träger-Anzahl je nach Rollobreite



≤ 1000 mm	1001 - 1500 mm	1501 - 2000 mm	2001 - 2200 mm
2	3	4	5



* Es betrifft die Befestigung von der Kettenzuggetriebe-Seite.

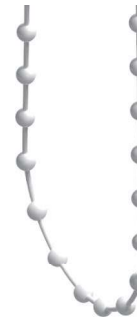
Rollo RM 45 Impresja – Bedienung

Kettenzuggetriebe - Schema



Kettenarten

PVC-Kette



Kugeldurchmesser: 4,5 mm

Sollte die Kunststoffkette verwendet werden, entspricht das Sicherheitselement der Norm PN-EN 13120:2014+A1 - Ausreiss-Kettenverbinder.

Metallkette (optional)



Kugeldurchmesser: 4,5 mm

Sollte die Metallkette verwendet werden, entspricht das Sicherheitselement der Norm PN-EN 13120:2014+A1 - Sicherheitselement.

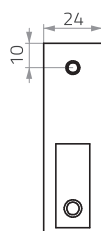
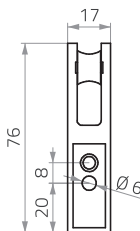


Beim Rollo RM 45 Impresja werden zwei Optionen erhältlich:
- Kugeldkette mit Ausreiss-Kettenverbinder
- Endloskette

Die Verwendung der entsprechenden Option hängt von der Rollohöhe ab und wird im Stadium der Herstellung vom Rollo angepasst.

Lieferbare Endloskette-Längen: 250, 500, 750, 1000, 1250, 1500, 1750, 2000, 2250, 2500, 2750, 3000 mm.

Sicherheitsgriff



Kettenbeschwerer / Sicherheitsgriff

Sollte der Ausreiss-Kettenverbinder verwendet werden, gilt dieses Element als Kettenbeschwerer (Verschrauben am Fensterrahmen/an der Wand nicht erforderlich). Bei der Verwendung der Endloskette und Befestigung des Elements am Fensterrahmen / an der Wand, dient es als Sicherheitsgriff.

lieferbare Farben: weiß, silber eloxiert, schwarz, beliebige RAL-Farbe

Rollo RM 45 Impresja – Antriebe und Bedienung

Funkelektroantrieb – N6



Motorparameter	
Drehmoment	1,5 Nm
Drehzahl	32 U/Min.
Motordurchmesser	25 mm
Stromversorgung	230 V
Leistung	13,9 W
Stärke	0,13 A
Schutzart	IP 44
Eingebauter Empfänger	✓
Funkfrequenz	433 MHz



Beim Rollo RM 45 mit Breite bis 2,5 lfm, kann man die Antriebe für die Welle 40 mm verwenden - siehe Seite 63 - 64.



Elektroantrieb N6 - Spezifikation

- elektronische Einstellung der Endlagen mittel der Fernbedienung
- eingebauter Empfänger
- mit der geeigneten 15-kanal N9-Fernbedienung und mit den Fernbedienungen Serie ONE kompatibel
- minimale Rollobreite 500 mm

Fernbedienungen Serie ONE



ONE X1
5-kanal



ONE X2
15-kanal

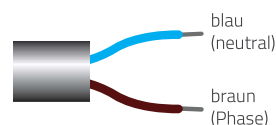


ONE X4
30-kanal



N9
15-kanal

Schaltplan



Leitungslänge: 2 lfm

ELEKTROANTRIEBE - 24 V

Motortyp	Drehmoment nominal (Nm)	Drehzahl (U/Min.)	Nennversorgungsspannung (V)	Frequenz (Hz)	Stromstärke (A)	Stromverbrauch im Betriebsmodus (W)	Schutzart	Isolierstoffklasse	Anzahl der Drähte	Kabellänge (lfm)	Gesamtlänge (mm)	Länge (mm)	Gewicht (kg)	Laufzeit (Wärmeschutz) (min.)	Geräuschpegel (dB)	Betriebstemperatur (°C)
Somesse 30 DCT 2/28	2	28	24	DC	max 3,2	-	IP 30	III	2	-	406	398	0,49	2,5	< 44	0 bis +60
Somesse 30 DC RTS 2/28	2	28	24	DC	max 3,2	-	IP 30	III	2	-	406	398	0,49	2,5	< 44	0 bis +60

somfy.

Rollos – CHILD SAFETY

Aufgrund vieler tragischer Unfälle, bei denen Kinder infolge der Verwicklung von Körperteilen (hängende Jalousie-, und Rolloelemente) erstickt sind, hat die Europäische Kommission die Richtlinien vorgelegt. Diese Richtlinien sollen die Sicherheit von Kindern gewährleisten, die sich im Innenraum mit einem angebrachten Sonnenschutz-System befinden.

1. **PN-EN 13120** – gilt für allgemeine Vorschriften, die die Sonnenschutzsysteme und Sicherheit betreffen. Dieser Standard hat Vorrang vor allen anderen Bestimmungen.
2. **PN-EN 16433** – gilt für die Prüfmethode der Versicherungen und deren ordnungsgemäße Installation und Montage.
3. **PN-EN 16434** – gilt für die Versicherungs-Funktionalität (Prüfung auf Festigkeit und UV-Strahlungen).

Dementsprechend hat ANWIS am 1.05.2018 die Lösungen von innenliegenden Jalousien eingeführt, die der Norm PN-EN 13120+A1:2014-04 für Kindersicherheit (child safety) entsprechen.

Die Norm PN-EN 13120+A1:2014-04 beschreibt genau maximale und zulässige Länge der im Sonnenschutz angebrachten Bedienschnüre und Bedienketten. Die Länge soll nach festgelegten Parametern angepasst werden:

- Montagehöhe,
- Sonnenschutz-Höhe.

ANWIS hat eine vereinfachte Regelung angewandt und verlangt nach keiner Montagehöhe. Dementsprechend wird die maximale Schnur-, und Kettenlänge erforderlich, die die Norm (bei unbekannter Montagehöhe) beschreibt.

die von ANWIS angewandten Sicherheitselemente:



Ausreiss-Kettenverbinder



Sicherheitsgriff



Sicherheitselement mit Beschwerer-Funktion

Die beigefügten ANWIS-Warnhinweise



Kennzeichnung für Produkte, die der Norm PN-EN 13120 entsprechen



Kennzeichnung für Produkte, die nur für Orte geeignet sind, zu denen Kinder keinen Zugang haben



Der Monteur ist verpflichtet, alle den Produkten beigefügten Warnhinweise über Gefahr vor Ort zu lassen.

Rollos – CHILD SAFETY

Aussreis-Kettenverbinder

2/3 der Rollohöhe (abgerundet - Genauigkeit: 100 mm)

Beispiel:

Rollo RM 18, Größe: 630 x 1890 mm., Kunststoffkette.

$$\text{Bedienlänge} = \frac{1890 \times 2}{3} = 1260 \text{ mm} \xrightarrow{\text{abgerundet}} 1200 \text{ mm}$$

Spannendloskette

KUNSTSTOFFKETTE			METALLKETTE			
	Rollohöhe (mm)	Bedienlänge (Endloskette) (mm)		Rollohöhe (mm)	Bedienlänge (mm)	
Montagehöhe unbekannt	0 - 599	250	Montagehöhe unbekannt	0 - 200	100	
	600 - 849	500		201 - 400	200	
	Rollolänge ≤ 2500 mm	850 - 1099		750	401 - 500	300
		1100 - 2500		1000	501 - 700	400
Montagehöhe unbekannt	2501 - 2749	1000	701 - 800	500		
	2750 - 2999	1250	Rollolänge ≤ 2500 mm	801 - 1000	600	
	3000 - 3249	1500		1001 - 1100	700	
	3250 - 3499	1750	1101 - 1300	800		
	3500 - 3749	2000	1301 - 1400	900		
	Rollolänge > 2500 mm	3750 - 3999	2250	1401 - 2500	1000	
		4000 - 4249	2500	Montagehöhe unbekannt	2501 - 9999	Rollohöhe - 1500 mm (abgerundet, Genauigkeit 100 mm)
		4250 - 4499	2750			
		4500 - 9999	3000			

Beispiel:

Rollo RM 32, Größe 1530 x 2750 mm., Metallkette

$$\text{Bedienlänge} = 2750 - 1500 = 1250 \text{ mm} \xrightarrow{\text{abgerundet}} 1200 \text{ mm}$$

Zusätzliche Informationen

Legende



Informationen für Besteller



Informationen für Monteure



Montage mit Schrauben



Invasionsfreie Montage



Information gilt für die Norm PN-EN 13120:2014+A1 - Child Safety



Kabelsteuerung



Akkuantrieb



Funksteuerung