



Plissees und Wabenplissees

**Technik 2021**

i

**Allgemeine Informationen**

Modellübersicht ..... 4 - 6  
 Farbausführungen für Schienenprofile und Kunststoffteile ..... 7  
 Bedienvarianten ..... 8 - 9  
 Bedienhilfe ..... 10  
 Montagevarianten ..... 10

Lichttechnische Werte Plissee ..... 11  
 Bildschirmarbeitsplatz-Eignung ..... 11  
 Wichtige Hinweise zur Kindersicherheit ..... 12  
 Hinweise zu Pflege und Produkt ..... 13

1

**Verspannte Anlagen**

VS 1, VS 2, VS 3, VS 3 SD ..... 16 - 18  
 VS 2 Slide Comfort, VS 2 Slide, VS 2 KL ..... 20 - 21

**Freihängende Anlagen mit Schnurbedienung**

F 1, F 2, F 3 ..... 22 - 23

**Freihängende Anlagen mit Griff, Bedienkette oder Motor**

F Touch mit Griff, F 4 mit Bedienkette,  
 FE A (12 V Akku-Motor), FE (24 V Motor) ..... 24 - 26

2

**Verspannte Sonderformen-Anlagen**

VS 4, VS 4 S ..... 28 - 29  
 VS 5 Fünfeck, VS 5 SD Fünfeck,  
 VS 6 Sechseck, VS 6 SD Sechseck ..... 30 - 32  
 VS 7 Trapez, VS 8 Trapez, VS 9 Dreieck, VS 10 Dreieck ..... 33 - 35

**Freihängende Sonderformen-Anlagen**

F Slope 1, F Slope 2 ..... 36 - 37  
 F Slope 3, F Slope 4 ..... 38 - 39

3

**DF Comfort Anlagen mit Seitenführungsschienen**

DF Comfort 20, DF Comfort 30 ..... 42 - 43

**DF Anlagen mit seitlichen Abdeckprofilen**

DF 20 ..... 43

**Typenschild Position**

VELUX, ROTO ..... 46

4

**Plafond- und Deckenanlagen für rechteckige Fenster**

PL 11 mit Bedienstab, PLK 13 mit Kurbel,  
 PLE 12 mit 24 V Motor ..... 46 - 48

5

**Plafond- und Deckenanlagen für Sonderformen-Fenster**

PL 30/PL 31 Trapez, PL 32/PL 33 Dreieck mit Bedienstab ..... 50 - 52  
 PLK 30/PLK 31 Trapez, PLK 32/PLK 33 Dreieck  
 mit Bedienkurbel ..... 53 - 55  
 PL 40 Slope ..... 56 - 57  
 PL 41 Fünfeck, PL 42 Sechseck ..... 58 - 59

6

**Verspannte Anlagen für Dreieck- und Rundbogenfenster**

SD 2 Dreieck feststehend, SD 3 Dreieck feststehend,  
 SR 1 Halbkreis feststehend, SR 2 Viertelkreis feststehend,  
 SDP 2 Dreieck feststehend, für den Plafondbereich,  
 SDP 3 Dreieck feststehend, für den Plafondbereich ..... 62 - 64  
 SR 1 S Halbkreis beweglich ..... 65

7

**Basic**

VS 1 Basic, VS 2 Basic ..... 68 - 69

8

**Aufmaß**

1 Verspannte und freihängende Anlagen  
 für senkrechte, rechteckige Fenster ..... 72 - 76  
 2 Verspannte und freihängende Anlagen  
 für senkrechte, Sonderformen-Fenster ..... 77 - 81  
 3 Dachfensteranlagen ..... 82 - 83

4 Plafond- und Deckenanlagen  
 für rechteckige Fenster ..... 84 - 85  
 5 Plafond- und Deckenanlagen  
 für Sonderformen-Fenster ..... 86 - 88  
 6 Verspannte Anlagen  
 für Dreieck- und Rundbogenfenster ..... 89 - 90

9

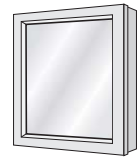
**Einzelteile**

Profile ..... 92  
 Montagezubehör ..... 93 - 97  
 Bedienzubehör ..... 98 - 99  
 Sonstiges Zubehör ..... 100

# **i** Allgemeine Informationen zu allen Ausführungen und Varianten

## **1** Verspannte und freihängende Anlagen für senkrechte, rechteckige Fenster

VS 1, VS 2, VS 3, VS 3 SD, VS 2 Slide, VS 2 KL,  
F 1, F 2, F 3, F Touch, F 4, FE A, FE



## **2** Verspannte und freihängende Anlagen für senkrechte Sonderformen-Fenster

VS 4, VS 4 S, VS 5, VS 5 SD, VS 6, VS 6 SD, VS 7, VS 8, VS 9, VS 10,  
F Slope 1, F Slope 2, F Slope 3, F Slope 4



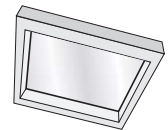
## **3** Dachfensteranlagen DFC Anlagen mit Seitenführungsschienen DF Anlagen mit seitlichen Abdeckprofilen

DF Comfort 20, DF Comfort 30, DF 20



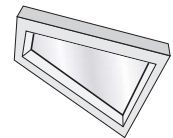
## **4** Plafond- und Deckenanlagen für rechteckige Fenster

PL 11, PLK 13, PLE 12



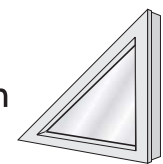
## **5** Plafond- und Deckenanlagen für Sonderformen-Fenster

PL 30, PL 31, PL 32 D, PL 33 D, PLK 30, PLK 31, PLK 32, PLK 33, PL 40 Slope, PL 41, PL 42



## **6** Verspannte Anlagen für Dreieck- und Rundbogenfenster, feststehend und beweglich

SD 2, SD 3, SR 1, SR 2, SDP 2, SDP 3, SR 1 S



## **7** Basic

VS 1, VS 2



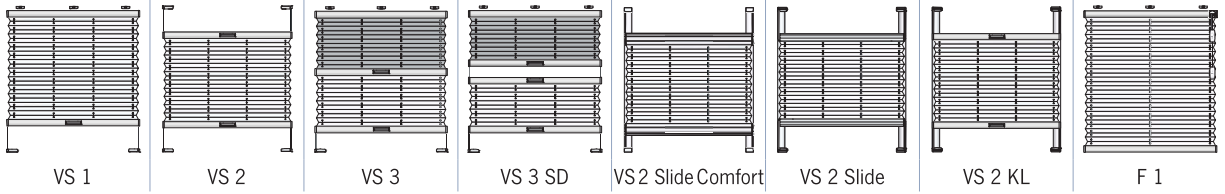
## **8** Aufmaß

## **9** Einzelteile für Befestigung und Bedienung

# i Modellübersicht

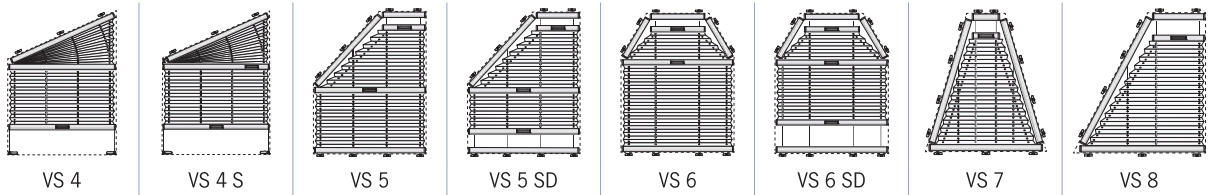
## 1 Verspannte und freihängende Anlagen für senkrechte, rechteckige Fenster

1



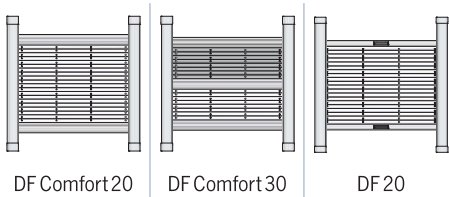
## 2 Verspannte und freihängende Anlagen für senkrechte Sonderformen-Fenster

2



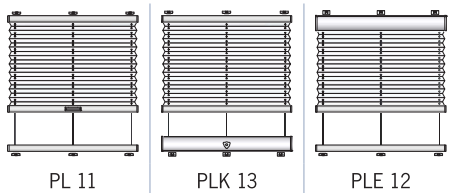
## 3 Dachfensteranlagen DFC mit Seitenführungsschienen, DF mit seitlichen Abdeckprofilen

3



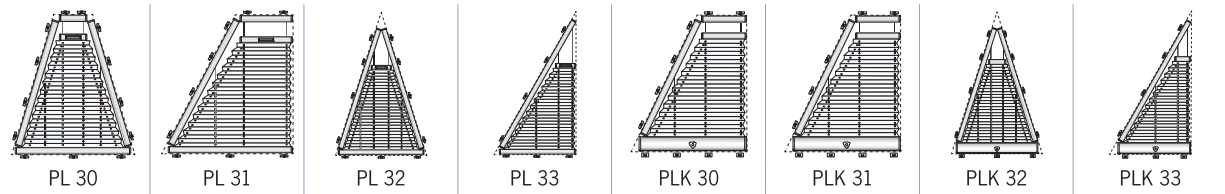
## 4 Plafond- und Deckenanlagen für rechteckige Fenster

4



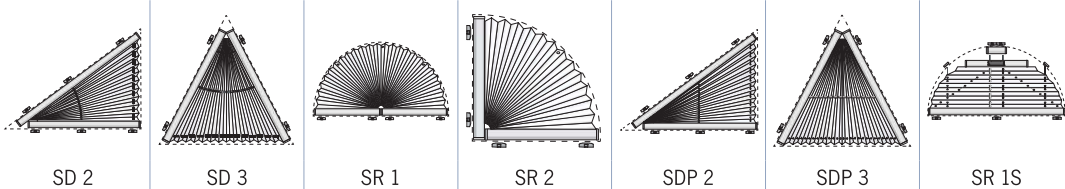
## 5 Plafond- und Deckenanlagen für Sonderformen-Fenster

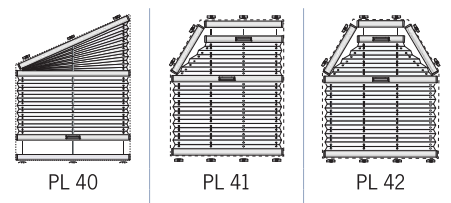
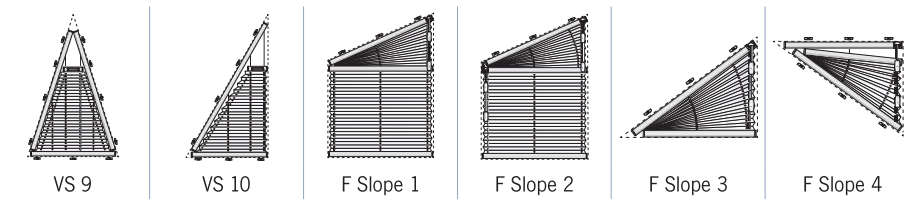
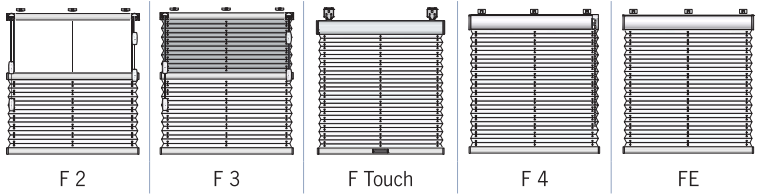
5



## 6 Verspannte Anlagen für Dreieck- und Rundbogenfenster

6





## 7 Basic

7



VS 1


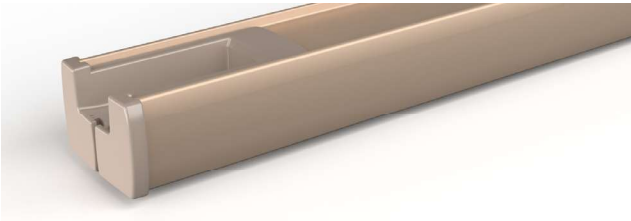

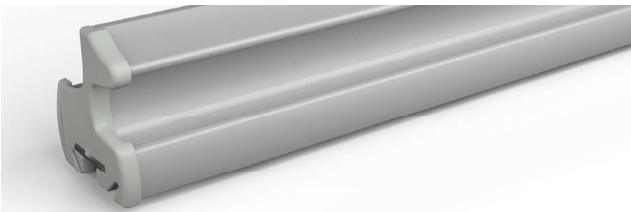


VS 2

## Farbausführungen für Schienenprofile und Kunststoffteile

Für den überwiegenden Teil der Cosiflor Plisseeanlagen sind 5 Standard-Profilfarben lieferbar: weiß matt, schwarzbraun matt, anthrazit matt, silber eloxiert und bronze eloxiert. Für einzelne Modelle werden zusätzlich noch die Farben grau matt und alu gebürstet (Mehrpreis) angeboten. Die jeweils verfügbaren Farben finden Sie auf den entsprechenden Seiten der Modelltypen in diesem Preis- und Technikteil. Die Profile sind auf Wunsch auch in RAL-Farben erhältlich. Preis und Lieferzeit auf Anfrage.

### Schienen und Kunststoffteile werden in folgenden Farbzuordnungen ausgeliefert:

	<b>Profilfarbe</b>	<b>Kunststofffarbe</b>
	weiß matt (pulverbeschichtet)	weiß
	silber (eloxiert)	grau
	schwarzbraun matt (pulverbeschichtet)	schwarzbraun
	bronze (eloxiert)	bronze
	anthrazit matt (pulverbeschichtet)	anthrazit
	silber gebürstet (gebürstet und eloxiert) Nur VS 2 (Mehrpreis)	grau
	grau matt (pulverbeschichtet) Nur VS 2 Slide, VS 2 Slide Comfort und DF Comfort	grau

## Bedienvarianten

### Bedienung von verspannten Plisseeanlagen

Je nach Modelltyp stehen 2 verschiedene Bediengriffe und Griffleisten zur Auswahl. Die Bedienmöglichkeiten sind von dem gewählten Modelltyp abhängig.



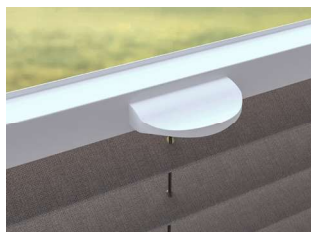
#### Bediengriff

- Bestellungen ohne Hinweis werden standardmäßig mit diesem Bediengriff ausgeliefert.
- Bedienung mit Bedienstab möglich.



#### Bediengriff Type B

- Bedienung mit Bedienstab möglich.



#### Designgriff (Aufpreis)

- Optische Aufwertung durch Einsatz eines pulverbeschichteten Designgriffs aus hochwertiger Metalllegierung.
- Bedienung mit Bedienstab möglich.



#### Griffleiste VS 2 Slide

- Bestellungen für VS 2 Slide Anlagen werden grundsätzlich mit Griffleiste ausgeliefert.
- Durch die Griffleiste gibt es keine hervorstehenden Bedienelemente.
- Bedienung mit Bedienstab möglich.



#### Bediengriff Type A

- Bestellungen für VS 1 Basic, VS 2 Basic ohne Hinweis werden standardmäßig mit diesem Bediengriff ausgeliefert.
- Bedienung mit Bedienstab möglich.

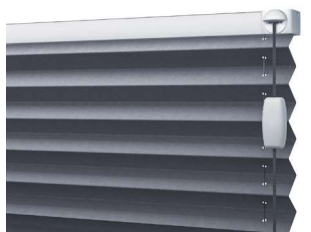


#### Griffleiste VS 2 Slide Comfort

- Bestellungen für VS 2 Slide Comfort Anlagen werden grundsätzlich mit Griffleiste ausgeliefert.
- Durch die Griffleiste gibt es keine hervorstehenden Bedienelemente.
- Bedienung mit Bedienstab möglich.

### Bedienung von freihängenden Plisseeanlagen

Für freihängende Plisseeanlagen stehen 6 verschiedene Bedienvarianten zur Auswahl. Dieser Modelltyp hat stets eine fest montierte Oberschiene und einen frei beweglichen Behang mit Unterschiene.



#### Schnurbremse

- Durch die Bedienung der Schnur wird der Behang der Plisseeanlage in die gewünschte Position bewegt.
- Die Schnurbremse sorgt für das Arretieren.



#### Kettenzug

- Durch die Bedienung der Kette wird der Behang der Plisseeanlage in die gewünschte Position bewegt.



#### F Touch

- Durch das Bewegen der Unterschiene wird der Behang der Plisseeanlage in die gewünschte Position gebracht.
- Nicht in Kombination mit einer Pendelsicherung möglich.



#### Elektroanlage FE

- Durch einen integrierten 24V Elektromotor wird der Behang der Plisseeanlage in die gewünschte Position bewegt.
- Die Bedienung erfolgt mittels Fernbedienung oder Schalter.



## Bedienvarianten

### Bedienung von Plafond-Anlagen

In Dachbereichen von Wintergärten oder unter Glasdächern werden bevorzugt Plafond-Anlagen montiert. Auch hier stehen mehrere Bedienmöglichkeiten zur Auswahl. Spanndrähte, die durch die Plisseeanlagen verlaufen, führen die Plisseeanlage parallel zum Fenster.



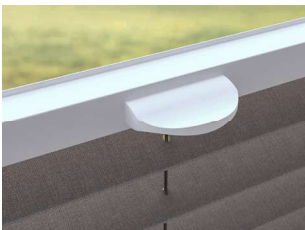
#### Bediengriff

- Bestellungen ohne Hinweis werden standardmäßig mit diesem Bediengriff ausgeliefert.
- Bedienung mit Bedienstab möglich.



#### Kurbelantrieb

- Bedienung der Plisseeanlage erfolgt mittels einer Kurbel.



#### Designgriff (Aufpreis)

- Optische Aufwertung durch Einsatz eines pulverbeschichteten Designgriffs aus hochwertiger Metalllegierung.
- Bedienung mit Bedienstab möglich.



#### Elektroanlage PLE

- Durch einen integrierten 24 V Elektromotor wird der Behang der Plisseeanlage in die gewünschte Position bewegt.
- Die Bedienung erfolgt mittels Fernbedienung oder Schalter.

### Bedienung von Dachfenster-Anlagen

Für Dachfenster stehen spezielle Modelltypen und Bedienvarianten zur Verfügung.



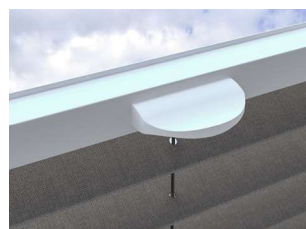
#### Griffleiste (für DFC 20, DFC 30)

- Bestellungen von DFC Anlagen werden grundsätzlich mit einer Griffleiste ausgeliefert.
- Bedienung mit Bedienstab möglich.



#### Bediengriff (für DF 20)

- Bestellungen von DF Anlagen werden standardmäßig mit diesem Bediengriff ausgeliefert.
- Bedienung mit Bedienstab möglich.



#### Designgriff (Aufpreis) (für DF 20)

- Optische Aufwertung durch Einsatz eines pulverbeschichteten Designgriffs aus hochwertiger Metalllegierung.
- Bedienung mit Bedienstab möglich.

## Bedienhilfen und Montagevarianten

### Bedienstab oder Kurbel



#### Bedienstab ohne Gelenk

- in Kombination mit Bediengriff oder Designgriff (DF 20, PL)



#### Bedienstab B/VS1 Basic/VS2 Basic

- für VS1 Basic, VS2 Basic mit Griffleiste B



#### Bedienstab DFC/VS 2 Slide/VS 2 Slide Comfort

- für DF Comfort-, VS 2 Slide und VS 2 Slide Comfort Anlagen mit Griffleiste



#### Bedienstab mit Gelenk

- in Kombination mit Bediengriff oder Designgriff (VS, PL, DF 20, SR 1 S)



#### Bedienstab A/VS1 Basic/VS2 Basic

- für VS1 Basic, VS 2 Basic mit Griffleiste A



#### Kurbel

- für Plisseeanlagen mit Kurbelantrieb

### Montagemöglichkeiten von Cosiflor Plisseeanlagen

Es gibt verschiedene Möglichkeiten zur Montage von Cosiflor Plisseeanlagen. Abhängig von baulichen Gegebenheiten, Wünschen, Anforderungen und Bedürfnissen kann die passende Montageart ausgewählt werden. Die maßgeschneiderten Plisseeanlagen lassen sich an beinahe jedem Fenster oder jeder Tür montieren.



#### Spannschuh

- für Glasfalz- oder Winkelmontage



#### Clip (Deckenträger)

- für Glasfalz-, Winkel- oder Deckenmontage



#### Glasleistenwinkel

- für Montage auf der Glasleiste



#### Winkel

- für Montage auf dem Fensterrahmen oder an der Wand.



#### Klemmträger

- für Montage am Fensterrahmen ohne Bohren



#### Klebeprofil VS 2 Slide und VS 2 Slide Comfort

- für Montage auf dem Glas ohne Bohren  
- mit seitlicher Führung und Griffleiste



#### Klemmträger Slim

- für Montage am Fensterrahmen ohne Bohren  
- Anlage verläuft innerhalb des Glasfalzes



#### Klebeprofil VS 2 KL

- für Montage auf dem Glas ohne Bohren



#### Spannschuhunterteil mit Klebeplatte (nur VS 2)

- für Glasfalzmontage mit Klebeplatten  
- Anlage verläuft innerhalb des Glasfalzes



#### Montageplatte (nur VS 2)

- für Glasfalzmontage auch bei geringer Falztiefe  
- Anlage verläuft innerhalb des Glasfalzes

## Lichttechnische Werte Plissee

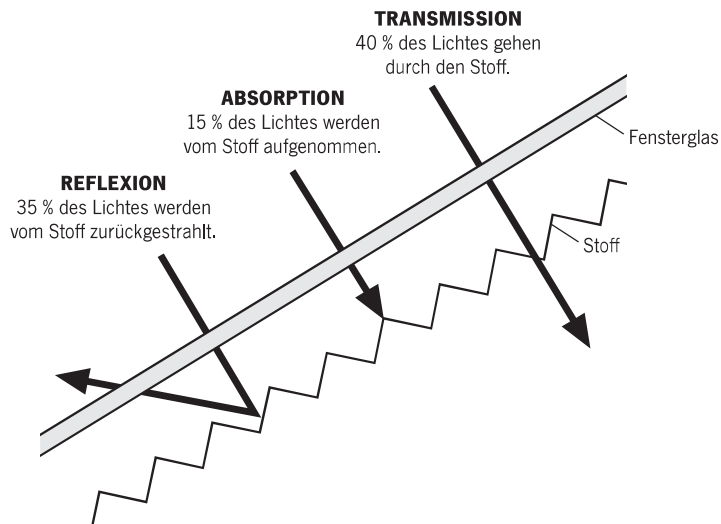
Die Eigenschaften von Plissees in Verbindung mit Licht sind von mehreren Faktoren abhängig – z. B. Webart, Beschichtung, Garnauswahl, Farbe, etc.. Diese beeinflussen die optische und wärmetechnische Wirkung und sorgen dafür, dass jeder Stoff unterschiedliche lichttechnische Werte aufweist.

Die lichttechnischen Werte verteilen sich auf Reflexion, Absorption und Transmission. Zusammen ergeben sie 100 %. (Einflüsse durch Belüftung, Glas, Montageart und -abstand, etc. sind hierbei nicht berücksichtigt.)

Im Kapitel Materialeigenschaften lassen sich für jeden Stoff die entsprechenden Werte für Reflexion, Absorption und Transmission entnehmen.

### Erklärung der Begriffe

Beispiel: Dessin-Nr. 10217

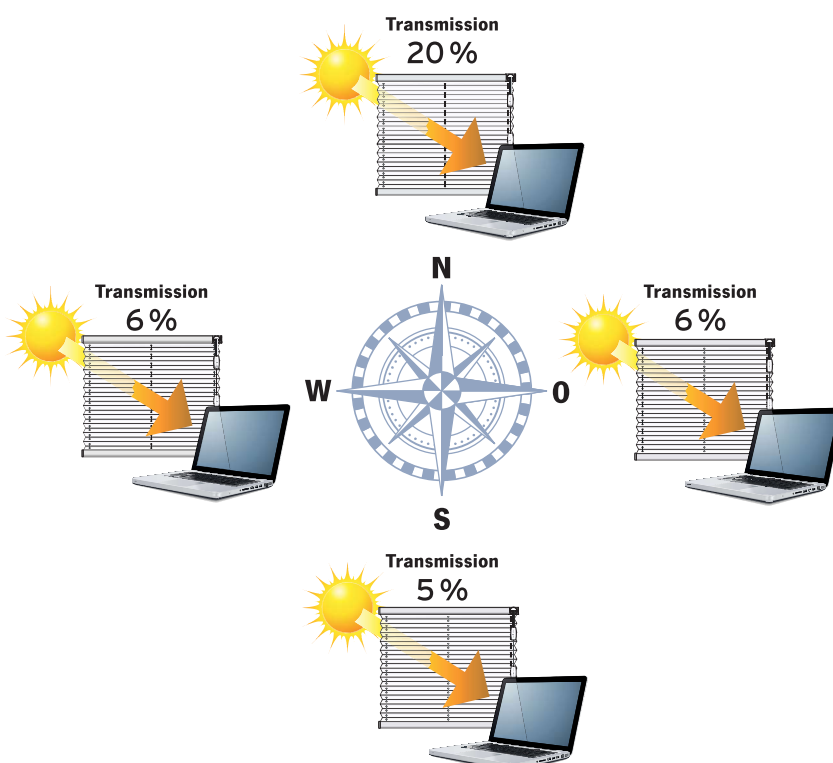


**Reflexion:** Im Bereich des Sonnenschutzes gibt der Reflexionsgrad den Wert der eingestrahnten Sonnenmenge an, die direkt oder diffus zurückgeworfen wird. Je mehr Strahlung reflektiert wird, desto weniger kann in den Raum gelangen und ihn aufheizen.

**Transmission:** Der Transmissionsgrad bezeichnet die Menge des Lichtes, die durch den Stoff hindurchgelassen wird. Je höher der Transmissionswert, desto heller wird der Raum.

**Absorption:** Beim Sonnenschutz bezeichnet der Absorptionswert den Teil der Lichtenergie, der vom Gewebe aufgenommen, das heißt nicht hindurchgelassen wird. Die absorbierte Lichtenergie wird in der Regel in Wärme umgewandelt.

## Bildschirmarbeitsplatz-Eignung



Die Beschattung von Bildschirmarbeitsplätzen stellt hohe Anforderungen an den Blendschutz, soll aber auch in Design und Funktion überzeugen. Cosiflor Plissees sind dafür bestens geeignet. Sie bieten vielfältige Möglichkeiten für die Bedienung, lassen sich an viele Fensterformen anpassen und bieten eine langfristige und hochwertige Lösung für innenliegenden Sonnenschutz. Störende Blendung durch Sonneneinstrahlung lassen sich damit vermeiden oder minimieren.

Die Lichtstärke der Sonne ist aus jeder Himmelsrichtung unterschiedlich. Mit innenliegendem Sonnenschutz kann man das einfallende Sonnenlicht reduzieren. Der nach EU-Richtlinie maximal zulässige Lichtdurchlässigkeitswert (= Transmission) wird für jede Himmelsrichtung in Prozent angegeben.

Im Kapitel Materialeigenschaften sind alle Stoffe nach ihrer Eignung für die jeweilige Himmelsrichtung mit einem Punkt markiert. Detaillierte Angaben dazu finden Sie im Kapitel 10.

## Wichtige Hinweise zur Kindersicherheit

### Richtlinien zur kindersicheren Montage von schnur- und kettenbedienten Anlagen



- Kleinkinder können sich unter Umständen in den Schlaufen von Schnüren, Ketten und Bändern zur Bedienung der Fensterverkleidung verfangen und erwürgen. Es besteht die Gefahr, dass sie sich Schnüre um den Hals wickeln.
- Um dies zu verhindern, sind die Schnüre aus der Reichweite von Kleinkindern zu halten.
- Kinderbetten und Einrichtungsgegenstände sollten sich nicht in der Nähe der Bedienschnüre befinden.
- Schnüre nicht zusammenbinden. Darauf achten, dass Schnüre sich nicht verdrehen und eine Schlaufe bilden.
- Um das Risiko derartiger Unfälle zu verringern, bitte die mitgelieferten Sicherheitsvorrichtungen gemäß der Montageanleitung installieren und verwenden.

Entspricht EN 13120

Kindersicherheit hat bei der Auswahl und Installation von Sonnenschutzprodukten oberste Priorität. Beim Verkauf und der Installation sind einige Punkte zu beachten, um eine normgerechte und damit kindersichere Montage sicherzustellen. Bei Rückfragen wenden Sie sich an den jeweiligen Fachbetrieb. Dieser klärt gerne über mögliche Risiken auf und

sorgt für fachgerechtes Aufmaß und Montage.

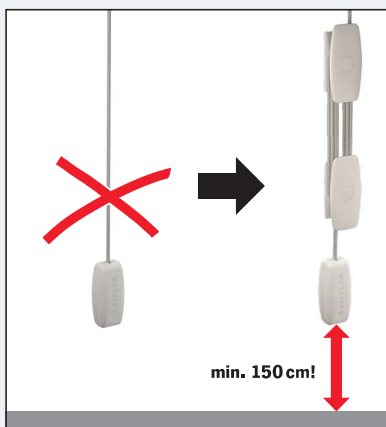
Für eine kindersichere Montage muss die Oberschiene (Schnur-/Kettenaustritt) mindestens 150 cm vom Boden entfernt montiert sein.

Die Installationshöhe unserer Produkte muss auf jeder Bestellung angegeben werden. Sollte die Installationshöhe nicht angegeben worden sein,

kann die Kindersicherheit unseres Produkts nicht gewährleistet werden.

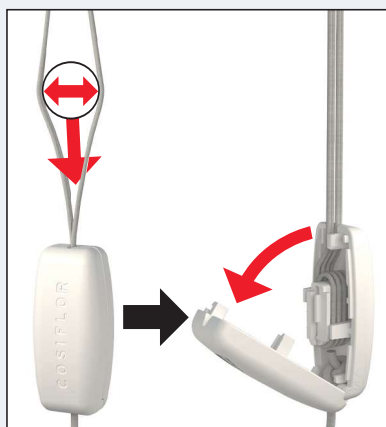
Bitte bewahren Sie die Sicherheitshinweise und Montageanleitungen, die Sie mit der Auslieferung Ihrer Cosiflor Anlage erhalten, auf.

#### Modelltyp F 1, F 2, F 3, F Slope 1, F Slope 2, F Slope 3, F Slope 4:



**Bei schnurbedienten Anlagen müssen grundsätzlich Schnurwickler montiert werden.**

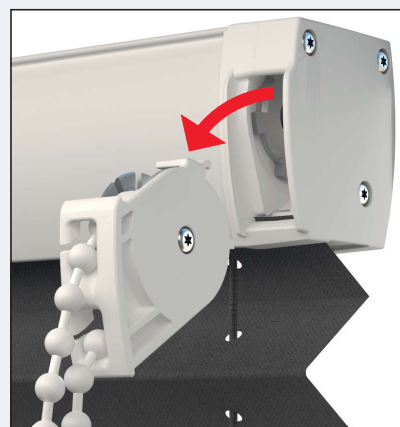
Die Montage des Schnurwicklers muss so erfolgen, dass die Unterkante der Schnurquaste mindestens 150 cm vom Boden entfernt ist.



**Alle schnurbedienten Anlagen werden mit einer Sicherheitsschnurquaste ausgeliefert. Diese öffnet sich, sobald die Schnüre 60 mm auseinandergezogen und gleichzeitig mit 6 kg belastet werden.**

Der Zusammenbau kann anschließend selbstständig vorgenommen werden. Eine entsprechende Montageanleitung liegt dem Produkt bei.

#### Modelltyp F 4:

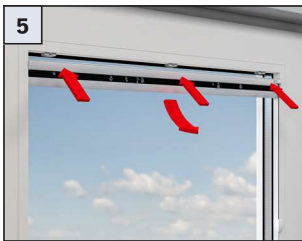
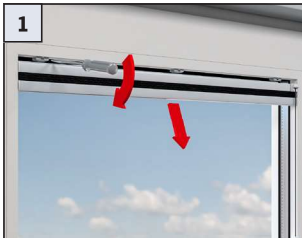


**Kettenbediente Anlagen werden mit einem Sicherheitsgetriebe gefertigt. Dieses löst aus, sobald die Kette mit mehr als 6 kg belastet wird. Das Getriebe (Antriebsrad) kann anschließend selbstständig wieder montiert werden.**

Eine entsprechende Montageanleitung liegt dem Produkt bei.

# Hinweise zu Pflege und Produkt

## Pflegeanleitung



Die faltenfesten Cosiflor Stoffe sind leicht zu reinigen.

- Dazu diese in einer max. 30°C warmen Feinwaschmittellauge schwenken. (Die Spannschuhe bei verspannten Anlagen dürfen dabei nicht von den Schnüren gelöst werden!)
- Danach den Stoff gut ausspülen, das Stoffpaket zusammenfalten und ausdrücken. Die Anlage darf nicht mehr tropfen.
- Diese dann feucht aufhängen und im geschlossenen Zustand trocknen lassen. Während des Trocknens die Cosiflor Anlage mehrmals öffnen und wieder schließen, damit die Falten nicht verkleben. Nicht bügeln!

Bei Elektro- und Kurbelanlagen dürfen die mechanischen Teile nicht mit Lauge oder Wasser in Berührung kommen.

**ACHTUNG:** Ausgeschlossen von dieser Reinigung sind alle beschichteten Abdunklungsstoffe, schwer entflammbare Qualitäten sowie Wabenplissees. Diese sind mit einem feuchten Tuch leicht abzuwischen oder trocken abzubürsten. Nicht reiben!

Nähere Angaben bzgl. Reinigungsspezifikationen können Sie den Materialeigenschaften aus dem Cosiflor Kapitel 10 entnehmen. Kontaktieren Sie hierzu bei Bedarf Ihren Fachhändler.

Von einer chemischen bzw. Ultraschall-Reinigung raten wir ab und übernehmen keinerlei Gewährleistung.

## Produkt Hinweise

### Bedienung

Für eine dauerhafte Plissierung ist es notwendig, Ihre Cosiflor Anlage regelmäßig zu bedienen und über längere Zeit zusammengefaltet zu belassen.

Besonders, wenn die Anlage hohen Temperaturen (z. B. Südfenster, Dachfenster, Wintergarten etc.) ausgesetzt ist, ist dieser Gebrauch wichtig, um die Plissierung zu unterstützen.

### Hinweise zu Rahmen und Glas

- Für Fensterrahmen und Glas dürfen keine scharfen bzw. alkalischen Reinigungsmittel verwendet werden, die mit der Anlage direkt oder indirekt (Schwitzwasser) in Berührung kommen können.
- Bei unzureichender Be- und Entlüftung kann es zu Kondenswasserbildung kommen (bezüglich Montageabstand beachten Sie auch die dazugehörige Montageanleitung).
- Keine Gewährleistung übernehmen wir für Stoffbeschädigungen, die durch Tropfwasser oder Fliegenexkreme entstehen.

### Einsatzbereich

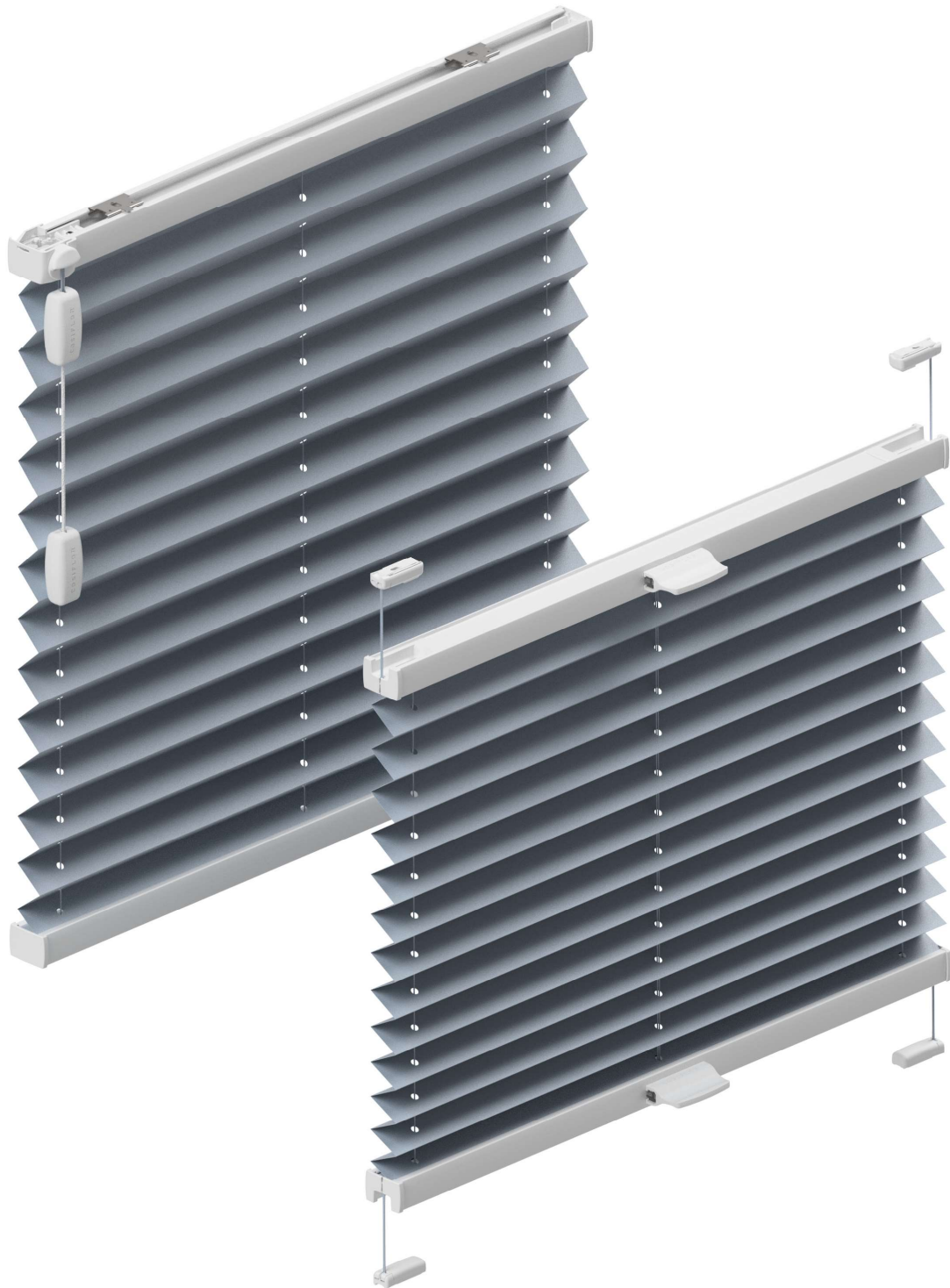
Cosiflor Plissees und Wabenplissees sind **NUR** für den Einsatz in beheizten Wohnräumen geeignet. **NICHT** geeignet sind Cosiflor Plissees und Wabenplissees für den Einsatz im Außenbereich (z. B. in offenen oder teilverglasten Überdachungen), für Schwimmbäder sowie Gewächshäuser und unter Doppelstegplatten bzw. Kunststoffverglasungen. Hierfür kann keine Gewährleistung übernommen werden!

### Elektrobetrieb

Elektroanlagen sind nicht für den Einsatz in Feuchträumen geeignet.

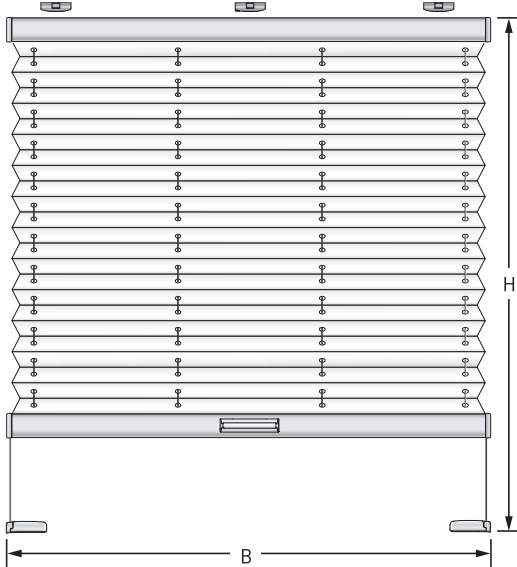


# 1 Verspannte und freihängende Anlagen für rechteckige, senkrechte Fenster (Dreh- und Kippfenster / Balkontüren)



# 1 Verspannte Anlagen

## VS 1



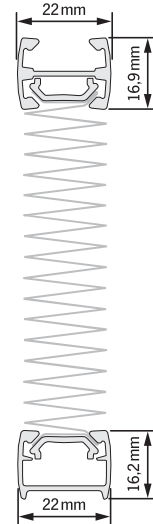
### Größenbereich Plissee

Breite (B)	min.	12 cm
	max.	150 cm
Höhe (H)	min.	20 cm
	max.	150 cm
bis 120 cm Breite	max.	220 cm

### Größenbereich Wabenplissee

Breite (B)	min.	12 cm
	max.	150 cm
Höhe (H)	min.	20 cm
	max.	150 cm
bis 120 cm Breite	max.	220 cm

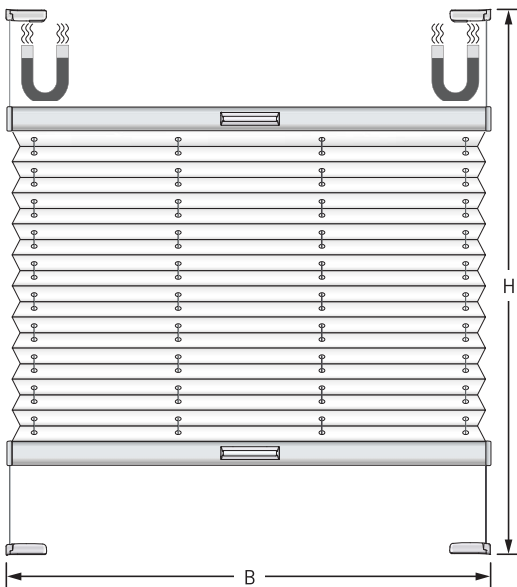
Anlagenhöhe	Pakethöhe	
	Plissee	Wabe
50 cm	ca. 5 cm	ca. 6 cm
100 cm	ca. 6 cm	ca. 7 cm
150 cm	ca. 7 cm	ca. 9 cm
200 cm	ca. 8 cm	ca. 12 cm
220 cm	ca. 9 cm	ca. 13 cm



### Profilfarben

<input type="checkbox"/> weiß matt	<input type="checkbox"/> schwarzbraun matt
<input type="checkbox"/> silber	<input type="checkbox"/> anthrazit matt
<input type="checkbox"/> bronze	

## VS 2 mit magnetischer Fixierung



### Größenbereich Plissee

Breite (B)	min.	23 cm
	max.	150 cm
Höhe (H)	min.	20 cm
	max.	150 cm
bis 120 cm Breite	max.	220 cm

### Größenbereich Wabenplissee

Breite (B)	min.	23 cm
	max.	150 cm
Höhe (H)	min.	20 cm
	max.	150 cm
bis 120 cm Breite	max.	220 cm

Anlagenhöhe	Pakethöhe	
	Plissee	Wabe
50 cm	ca. 5 cm	ca. 6 cm
100 cm	ca. 6 cm	ca. 7 cm
150 cm	ca. 7 cm	ca. 9 cm
200 cm	ca. 8 cm	ca. 12 cm
220 cm	ca. 9 cm	ca. 13 cm



### Profilfarben

<input type="checkbox"/> weiß matt	<input type="checkbox"/> schwarzbraun matt
<input type="checkbox"/> silber	<input type="checkbox"/> anthrazit matt
<input type="checkbox"/> bronze	<input type="checkbox"/> silber gebürstet (Mehrpreis)

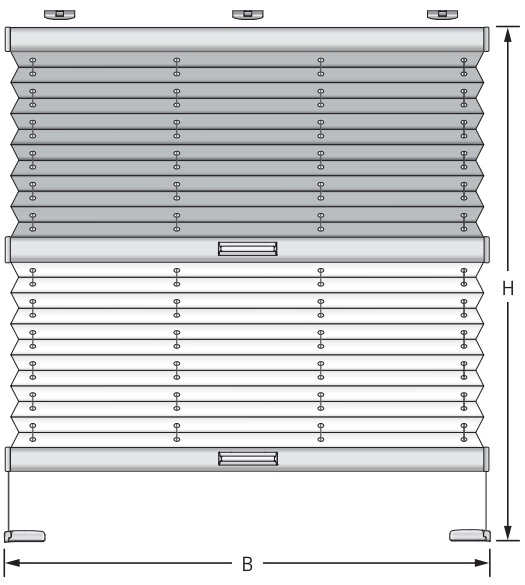
### Hinweis

- Magnetische Fixierung nur oben.



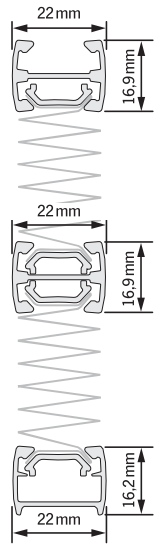
# 1 Verspannte Anlagen

## VS 3



Größenbereich Plissee		Größenbereich Wabenplissee	
Breite (B)	min. 12 cm max. 150 cm	Breite (B)	min. 12 cm max. 150 cm
Höhe (H)	min. 20 cm max. 150 cm	Höhe (H)	min. 20 cm max. 150 cm
bis 120 cm Breite	max. 220 cm	bis 120 cm Breite	max. 220 cm

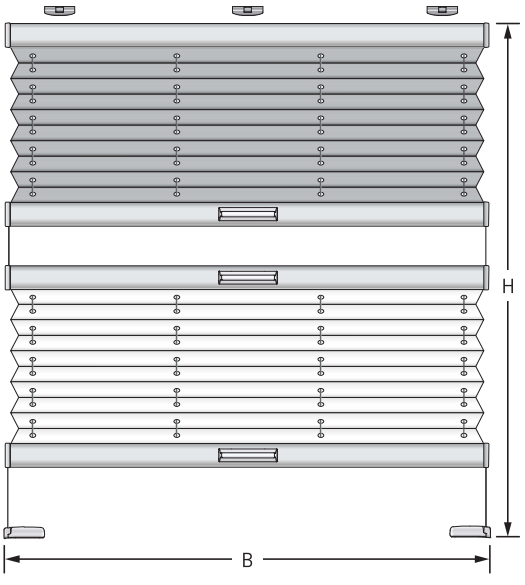
Anlagenhöhe	Pakethöhe	
	Plissee	Wabe
50 cm	ca. 7 cm	ca. 8 cm
100 cm	ca. 8 cm	ca. 9 cm
150 cm	ca. 9 cm	ca. 11 cm
200 cm	ca. 10 cm	ca. 14 cm
220 cm	ca. 11 cm	ca. 15 cm



**Profilfarben**

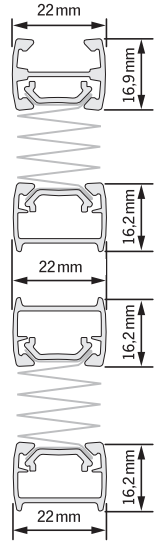
<input type="checkbox"/> weiß matt	<input type="checkbox"/> schwarzbraun matt
<input type="checkbox"/> silber	<input type="checkbox"/> anthrazit matt
<input type="checkbox"/> bronze	

## VS 3 SD



Größenbereich Plissee		Größenbereich Wabenplissee	
Breite (B)	min. 12 cm max. 100 cm	Breite (B)	min. 12 cm max. 100 cm
Höhe (H)	min. 20 cm max. 220 cm	Höhe (H)	min. 20 cm max. 220 cm

Anlagenhöhe	Pakethöhe	
	Plissee	Wabe
50 cm	ca. 9 cm	ca. 10 cm
100 cm	ca. 10 cm	ca. 11 cm
150 cm	ca. 11 cm	ca. 13 cm
200 cm	ca. 12 cm	ca. 16 cm
220 cm	ca. 13 cm	ca. 17 cm



**Hinweis**

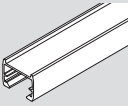
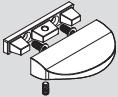
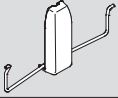

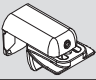
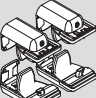
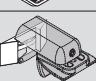
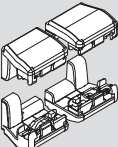
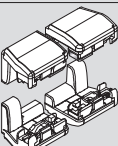
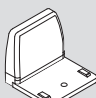
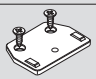
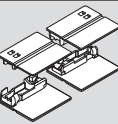
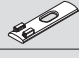
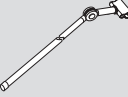



- Spalt zwischen den Bedienschienen möglich.
- Wenn nicht anders angegeben, befindet sich der Verdunklungsstoff immer oben.

**Profilfarben**

<input type="checkbox"/> weiß matt	<input type="checkbox"/> schwarzbraun matt
<input type="checkbox"/> silber	<input type="checkbox"/> anthrazit matt
<input type="checkbox"/> bronze	

# 1 Verspannte Anlagen

## Sonderzubehör VS1, VS2, VS3, VS3 SD

Bezeichnung			
	Profil, silber gebürstet (nur für VS 2)		
	Anlagen <b>bis</b> 130 cm Breite	pro Anlage	
	Anlagen <b>über</b> 130 cm Breite	pro Anlage	
	Designgriff weiß; grau; schwarzbraun; anthrazit; bronze	Stück	
	Klemmträger Slim (nur für VS 2) (nicht für magnetische Fixierung) weiß; grau; schwarzbraun; anthrazit	Stück	
	Distanzstück für Klemmträger Slim (nur für VS 2) weiß; grau; schwarzbraun; anthrazit	Stück	
	Klemmträger (nur für VS 1, VS 3) weiß; grau; schwarzbraun	Stück	
	Klemmträger, 4er Satz (nur für VS 2) weiß; grau; schwarzbraun	Satz	
	Dichtungspad für Klemmträger 2302 XX/2303 XX. schwarz	Stück	
	Glasleistenwinkel 4er Satz (nur für VS 2) (nicht für magnetische Fixierung) weiß; grau; schwarzbraun; anthrazit;	Satz	
	bronze	Satz	
	Glasleistenwinkel 4er Satz (nur für VS 2) (für magnetische Fixierung) weiß; grau; schwarzbraun; anthrazit;	Satz	
	bronze	Satz	
	Wandwinkel mit Kappe weiß; grau; schwarzbraun; anthrazit;	Stück	
	bronze	Stück	
	Montageplatte für schmalen Falz (inkl. Schrauben / nur für VS 2) weiß	Stück	
	Spannschuhunterteil mit Klebplatte 4er Satz (nur für VS 2) (nicht für magnetische Fixierung) <b>bis 2 m<sup>2</sup></b> weiß	Satz	
	Verdrehsicherung für Spannschuh weiß	Satz	
	Bedienstab mit Gelenk 125 cm	Stück	
	150 cm	Stück	
	200 cm	Stück	
	250 cm	Stück	
	Bedienstab-/Kurbelklemme grau	Stück	
	Ausgleichskeil 7,5° (adaptierbar bis 45°) weiß; grau; schwarzbraun	Stück	
	VS 2 ohne magnetische Fixierung	abzüglich	pro Anlage




---



---



---



---



---



---



---



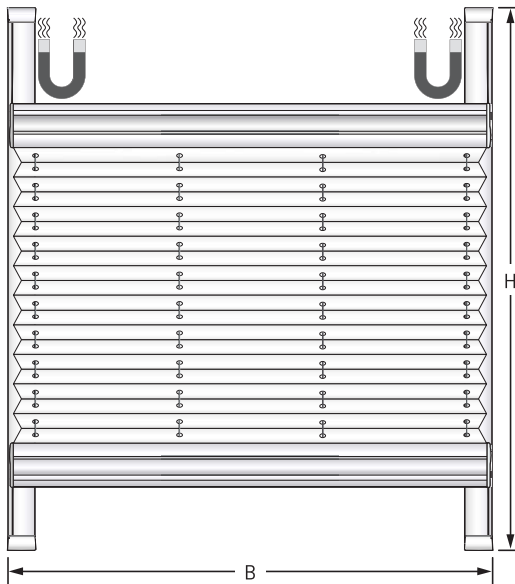
---



---

# 1 Verspannte Anlagen

## VS 2 Slide Comfort (seitlich geführt mit Griffleiste) Montage ohne Bohren



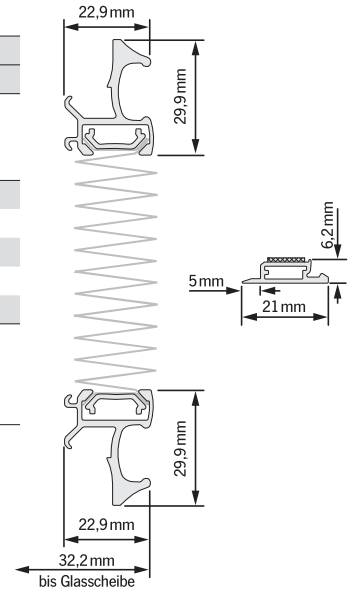
### Größenbereich Plissee

Breite (B)	min.	23 cm
	max.	180 cm
Höhe (H)	min.	20 cm
	max.	180 cm
bis 150 cm Breite	max.	220 cm

### Größenbereich Wabenplissee

Breite (B)	min.	23 cm
	max.	180 cm
Höhe (H)	min.	20 cm
	max.	180 cm
bis 150 cm Breite	max.	220 cm

Anlagenhöhe	Pakethöhe	
	Plissee	Wabe
50 cm	ca. 7,5 cm	ca. 8,5 cm
100 cm	ca. 8,5 cm	ca. 9,5 cm
150 cm	ca. 9,5 cm	ca. 11 cm
200 cm	ca. 10,5 cm	ca. 13 cm
220 cm	ca. 11,5 cm	ca. 15 cm



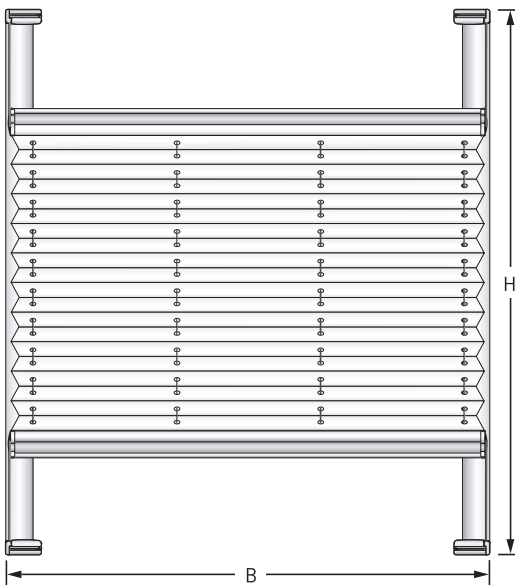
### Hinweise

- Die Montage erfolgt mittels Klebprofil direkt auf der Glasscheibe.
- Kein Bohren oder Verschrauben erforderlich.
- Magnetische Fixierung nur oben.
- Nur **mit** magnetischer Fixierung möglich.

### Profilfarben

- weiß matt
- grau matt
- anthrazit matt

## VS 2 Slide (seitlich geführt mit Griffleiste) Montage ohne Bohren



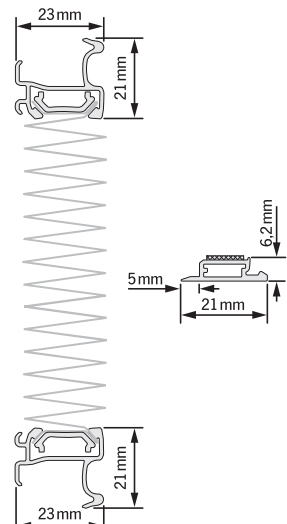
### Größenbereich Plissee

Breite (B)	min.	23 cm
	max.	150 cm
Höhe (H)	min.	20 cm
	max.	150 cm
bis 120 cm Breite	max.	220 cm

### Größenbereich Wabenplissee

Breite (B)	min.	23 cm
	max.	150 cm
Höhe (H)	min.	20 cm
	max.	150 cm
bis 120 cm Breite	max.	220 cm

Anlagenhöhe	Pakethöhe	
	Plissee	Wabe
50 cm	ca. 6 cm	ca. 7 cm
100 cm	ca. 7 cm	ca. 8 cm
150 cm	ca. 8 cm	ca. 10,5 cm
200 cm	ca. 9 cm	ca. 11,5 cm
220 cm	ca. 10 cm	ca. 13,5 cm



### Hinweise

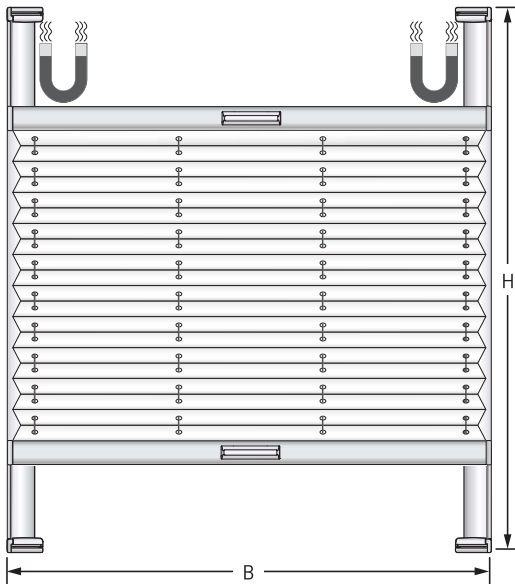
- Die Montage erfolgt mittels Klebprofil direkt auf der Glasscheibe.
- Kein Bohren oder Verschrauben erforderlich.

### Profilfarben

- weiß matt
- grau matt
- anthrazit matt

# 1 Verspannte Anlagen

## VS 2 KL Montage ohne Bohren



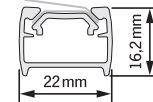
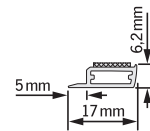
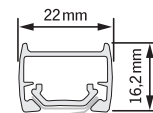
### Größenbereich Plissee

Breite (B)	min.	23 cm
	max.	150 cm
Höhe (H)	min.	20 cm
	max.	150 cm
bis 120 cm Breite	max.	220 cm

### Größenbereich Wabenplissee

Breite (B)	min.	23 cm
	max.	150 cm
Höhe (H)	min.	20 cm
	max.	150 cm
bis 120 cm Breite	max.	220 cm

Anlagenhöhe	Pakethöhe	
	Plissee	Wabe
50 cm	ca. 5 cm	ca. 6 cm
100 cm	ca. 6 cm	ca. 7 cm
150 cm	ca. 7 cm	ca. 9 cm
200 cm	ca. 8 cm	ca. 12 cm
220 cm	ca. 9 cm	ca. 13 cm



### Hinweise

- Die Montage erfolgt mittels Klebprofil direkt auf der Glasscheibe.
- Kein Bohren oder Verschrauben erforderlich.
- Magnetische Fixierung nur oben.

### Profilfarben

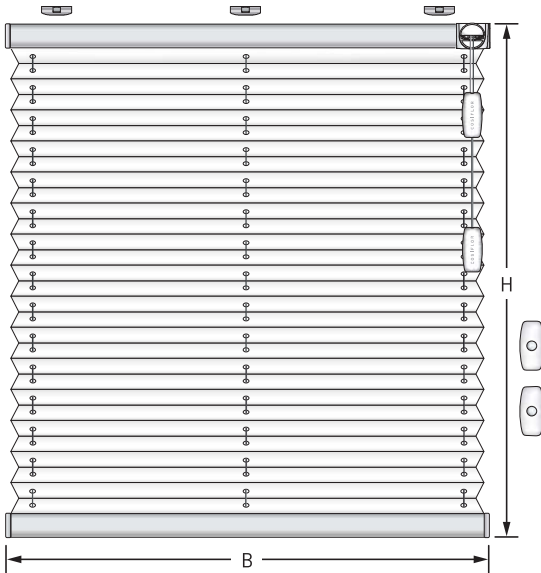
- weiß matt
- silber

## Sonderzubehör VS 2 Slide Comfort, VS 2 Slide, VS 2 KL

Bezeichnung			
	Designgriff (nur VS 2 KL)		
	weiß		Stück
	grau		Stück
	schwarzbraun		Stück
	anthrazit		Stück
	Bedienstab mit Gelenk (nur VS 2 KL)		
	125 cm		Stück
	150 cm		Stück
	200 cm		Stück
	250 cm		Stück
	Bedienstab mit Gelenk (nur VS 2 Slide und VS 2 Slide Comfort)		
	125 cm		Stück
	150 cm		Stück
	200 cm		Stück
	250 cm		Stück
	Bedienstab-/Kurbelklemme		
	grau		Stück
	VS 2 KL ohne magnetische Fixierung	abzüglich	pro Anlage

# 1 Freihängende Anlagen mit Schnurbedienung

## F 1



### Hinweise

- Auch mit Pendelsicherung (Mehrpreis).
- Bedienung links oder rechts möglich (bitte angeben).

### Größenbereich Plissee

Breite (B)	min.	15 cm	
	max. <sup>1</sup>	230 cm	
Höhe (H)	min.	30 cm	
		max.	260 cm

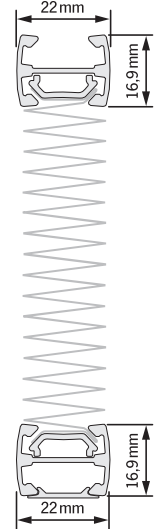
<sup>1</sup> abhängig von der Stoffbreite

### Größenbereich Wabenplissee

Breite (B)	min.	15 cm	
	max. <sup>1</sup>	230 cm	
Höhe (H)	min.	30 cm	
		max.	260 cm

<sup>1</sup> abhängig von der Stoffbreite

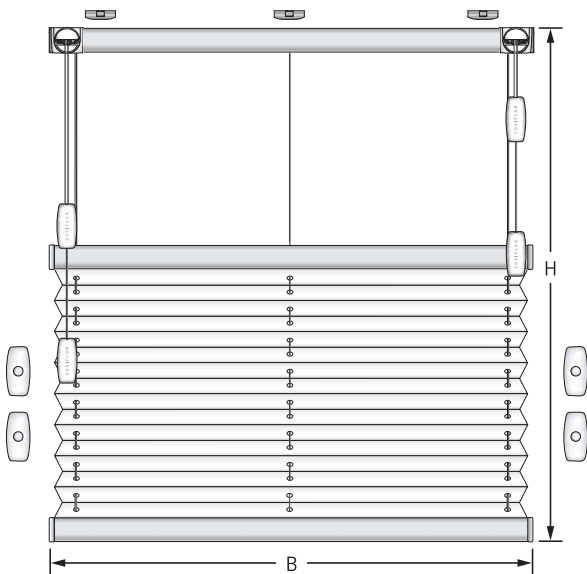
Anlagenhöhe	Pakethöhe	
	Plissee	Wabe
50 cm	ca. 5 cm	ca. 6 cm
100 cm	ca. 6 cm	ca. 7 cm
150 cm	ca. 7 cm	ca. 9 cm
200 cm	ca. 8 cm	ca. 12 cm
260 cm	ca. 9 cm	ca. 15 cm



### Profilfarben

- weiß matt
- schwarzbraun matt
- silber
- anthrazit matt
- bronze

## F 2



### Hinweise

- Auch mit Pendelsicherung (Mehrpreis).
- F 2 Anlagen immer mit zwei Schnurbremsen.
- Schnüre im Sichtbereich.

### Größenbereich Plissee

Breite (B)	min.	15 cm	
	max. <sup>1</sup>	200 cm	
Höhe (H)	min.	30 cm	
		max.	260 cm

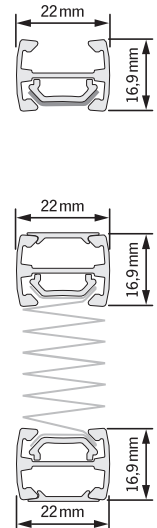
<sup>1</sup> abhängig von der Stoffbreite

### Größenbereich Wabenplissee

Breite (B)	min.	15 cm	
	max. <sup>1</sup>	200 cm	
Höhe (H)	min.	30 cm	
		max.	260 cm

<sup>1</sup> abhängig von der Stoffbreite

Anlagenhöhe	Pakethöhe	
	Plissee	Wabe
50 cm	ca. 6 cm	ca. 8 cm
100 cm	ca. 7 cm	ca. 9 cm
150 cm	ca. 8 cm	ca. 11 cm
200 cm	ca. 9 cm	ca. 13 cm
260 cm	ca. 10 cm	ca. 17 cm

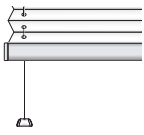
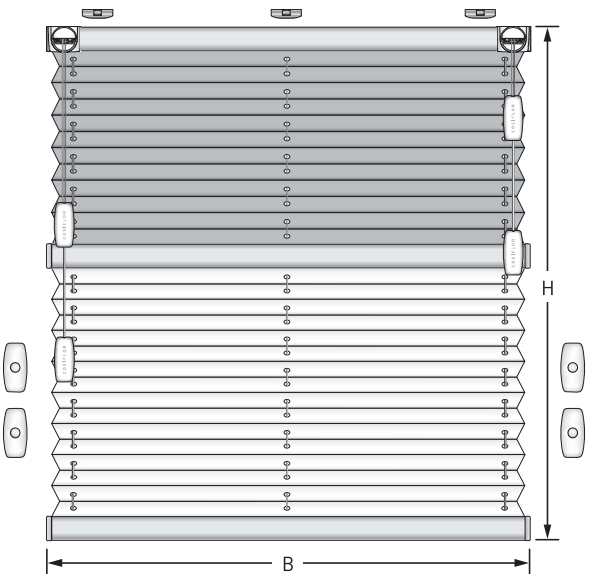


### Profilfarben

- weiß matt
- schwarzbraun matt
- silber
- anthrazit matt
- bronze

# 1 Freihängende Anlagen mit Schnurbedienung

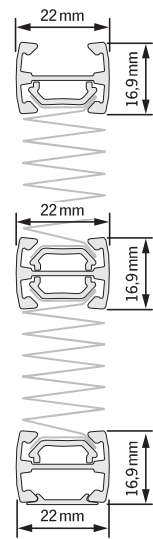
## F 3



- Hinweise**
- Auch mit Pendelsicherung (Mehrpreis).
  - F 3 Anlagen immer mit zwei Schnurbremsen.
  - Wenn nicht anders angegeben, befindet sich der Verdunklungsstoff immer oben.

Größenbereich Plissee		Größenbereich Wabenplissee	
Breite (B)	min. 15 cm max. 150 cm	Breite (B)	min. 15 cm max. 150 cm
Höhe (H)	min. 30 cm max. 260 cm	Höhe (H)	min. 30 cm max. 260 cm

Anlagenhöhe	Pakethöhe	
	Plissee	Wabe
50 cm	ca. 7 cm	ca. 8 cm
100 cm	ca. 8 cm	ca. 9 cm
150 cm	ca. 9 cm	ca. 11 cm
200 cm	ca. 10 cm	ca. 13 cm
260 cm	ca. 11 cm	ca. 17 cm



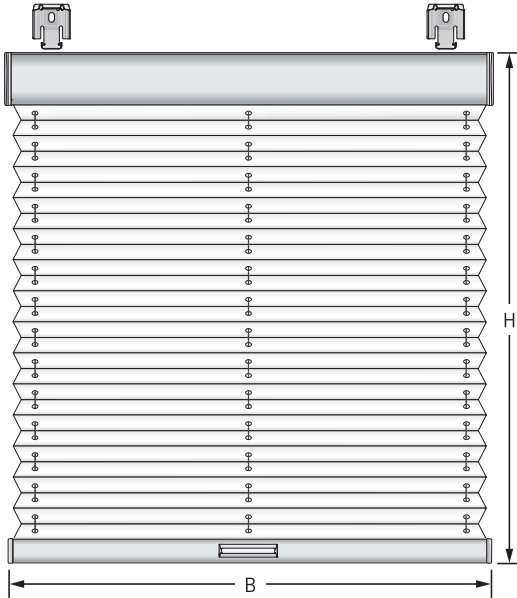
- Profilfarben**
- weiß matt
  - schwarzbraun matt
  - silber
  - anthrazit matt
  - bronze

## Sonderzubehör F 1, F 2, F 3

Bezeichnung		
	Klemmträger	
	weiß	Stück
	grau	Stück
	schwarzbraun	Stück
	Dichtungspad für Klemmträger 2302 XX	
	schwarz	Stück
	Wandwinkel mit Kappe	
	weiß	Stück
	grau	Stück
	schwarzbraun	Stück
	anthrazit	Stück
bronze	Stück	
	Ausgleichskeil 7,5° (adaptierbar bis 45°)	
	weiß	Stück
	grau	Stück
	schwarzbraun	Stück

# 1 Freihängende Anlagen mit Griff, Bedienkette, Motor

## F Touch mit Griffbedienung



### Größenbereich Plissee

Breite (B)	min.	45 cm
	max. <sup>1</sup>	230 cm
Höhe (H)	min.	15 cm
	max.	210 cm

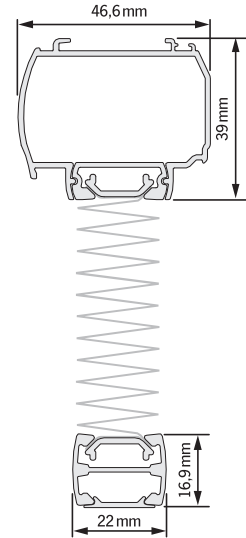
<sup>1</sup> abhängig von der Stoffbreite

### Größenbereich Wabenplissee

Breite (B)	min.	45 cm
	max. <sup>1</sup>	230 cm
Höhe (H)	min.	15 cm
	max.	210 cm

<sup>1</sup> abhängig von der Stoffbreite

Anlagenhöhe	Pakethöhe	
	Plissee	Wabe
50 cm	ca. 7 cm	ca. 8 cm
100 cm	ca. 8 cm	ca. 9 cm
150 cm	ca. 9 cm	ca. 11 cm
200 cm	ca. 10 cm	ca. 14 cm



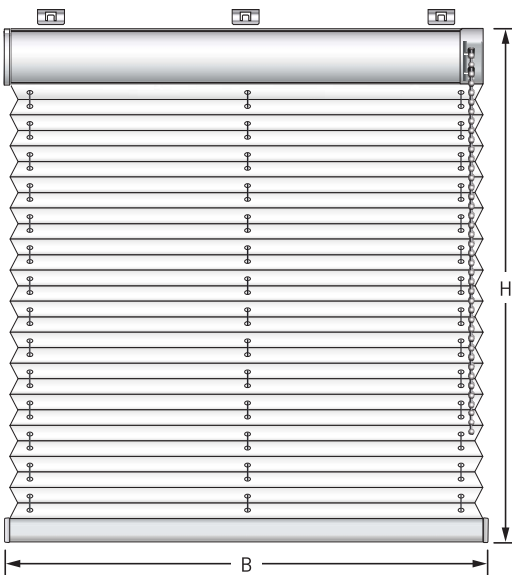
### Hinweis

- Nicht mit Pendelsicherung möglich.

### Profilarfarben

- weiß matt
- schwarzbraun matt
- silber
- anthrazit matt

## F 4 mit Bedienkette



### Größenbereich Plissee

Breite (B)	min.	55 cm
	max. <sup>1</sup>	230 cm
Höhe (H)	min.	30 cm
	max.	260 cm

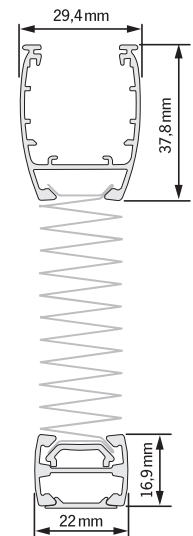
<sup>1</sup> abhängig von der Stoffbreite

### Größenbereich Wabenplissee

Breite (B)	min.	55 cm
	max. <sup>1</sup>	230 cm
Höhe (H)	min.	30 cm
	max.	260 cm

<sup>1</sup> abhängig von der Stoffbreite

Anlagenhöhe	Pakethöhe	
	Plissee	Wabe
50 cm	ca. 7 cm	ca. 8 cm
100 cm	ca. 8 cm	ca. 9 cm
150 cm	ca. 9 cm	ca. 11 cm
200 cm	ca. 10 cm	ca. 14 cm
260 cm	ca. 11 cm	ca. 17 cm



### Hinweise

- Auch mit Pendelsicherung (Mehrpreis) (max. vertikaler Neigungswinkel dann 15°).
- Bedienung links oder rechts möglich (bitte angeben).
- Kein seitlicher Getriebeüberstand.

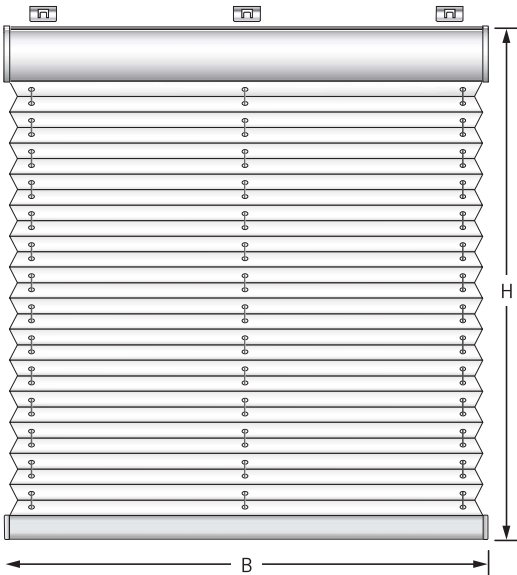
### Profilarfarben

- weiß matt
- schwarzbraun matt
- silber
- anthrazit matt



# 1 Freihängende Anlagen mit Griff, Bedienkette, Motor

## FE A mit 12 V-Akku-Motor



**Größenbereich Plissee**

Breite (B)	min.	70 cm
	max. <sup>1</sup>	230 cm
Höhe (H)	min.	30 cm
	max.	260 cm

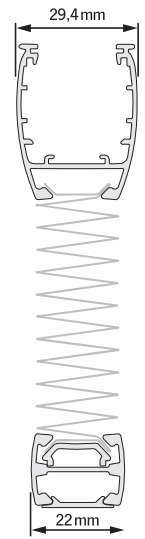
<sup>1</sup> abhängig von der Stoffbreite

**Größenbereich Wabenplissee**

Breite (B)	min.	70 cm
	max. <sup>1</sup>	230 cm
Höhe (H)	min.	30 cm
	max.	260 cm

<sup>1</sup> abhängig von der Stoffbreite

Anlagenhöhe	Pakethöhe	
	Plissee	Wabe
100 cm	ca. 8 cm	ca. 9 cm
150 cm	ca. 9 cm	ca. 11 cm
200 cm	ca. 10 cm	ca. 14 cm
260 cm	ca. 11 cm	ca. 17 cm

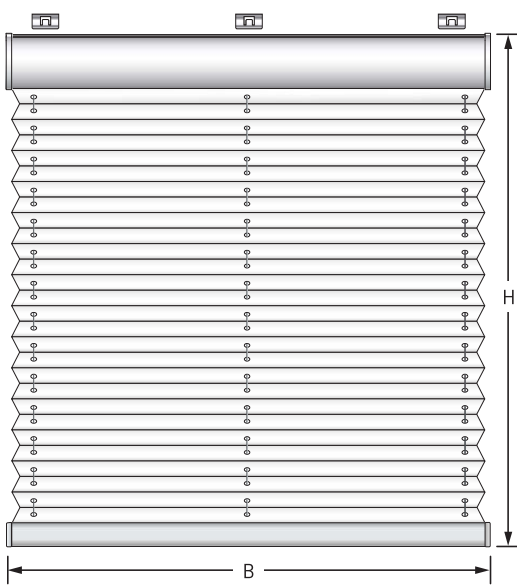


**Profilfarben**

<input type="checkbox"/> weiß matt	<input type="checkbox"/> schwarzbraun matt
<input type="checkbox"/> silber	<input type="checkbox"/> anthrazit matt

- Hinweise**
- Auch mit Pendelsicherung (Mehrpreis) (max. vertikaler Neigungswinkel dann 15°).
  - Akku-Anschluss links oder rechts möglich (bitte angeben).
  - Ladebuchse in der Frontseite der Oberschiene.
  - Nicht für Feuchträume geeignet.

## FE mit 24 V-Motor



**Größenbereich Plissee**

Breite (B)	min.	60 cm
	max. <sup>1</sup>	230 cm
Höhe (H)	min.	30 cm
	max.	260 cm

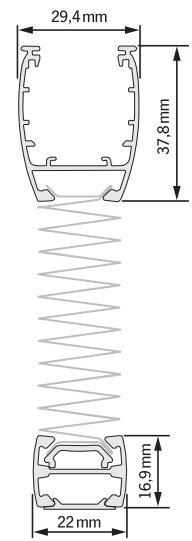
<sup>1</sup> abhängig von der Stoffbreite

**Größenbereich Wabenplissee**

Breite (B)	min.	60 cm
	max. <sup>1</sup>	230 cm
Höhe (H)	min.	30 cm
	max.	260 cm

<sup>1</sup> abhängig von der Stoffbreite

Anlagenhöhe	Pakethöhe	
	Plissee	Wabe
100 cm	ca. 8 cm	ca. 9 cm
150 cm	ca. 9 cm	ca. 11 cm
200 cm	ca. 10 cm	ca. 14 cm
260 cm	ca. 11 cm	ca. 17 cm



**Profilfarben**

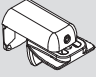
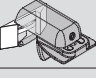

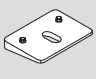
<input type="checkbox"/> weiß matt	<input type="checkbox"/> schwarzbraun matt
<input type="checkbox"/> silber	<input type="checkbox"/> anthrazit matt

- Hinweise**
- Auch mit Pendelsicherung (Mehrpreis) (max. vertikaler Neigungswinkel dann 15°).
  - Kabelausgang links oder rechts möglich (bitte angeben).
  - Nicht für Feuchträume geeignet.

# 1 Freihängende Anlagen mit Griff, Bedienkette, Motor

## Sonderzubehör F Touch, F 4, FE A, FE

### Bezeichnung

	Klemmträger (nicht F Touch)	
	weiß	Stück
	grau	Stück
	schwarzbraun	Stück
	Dichtungspad für Klemmträger 2302 XX (nicht F Touch)	
	schwarz	Stück
	Wandwinkel (nicht F Touch)	
	weiß	Stück
	grau	Stück
	schwarzbraun	Stück
	anthrazit	Stück
bronze	Stück	
	Ausgleichskeil 7,5° (adaptierbar bis 45°, nicht F Touch)	
	weiß	Stück
	grau	Stück
	schwarzbraun	Stück

## **2** Verspannte und freihängende Anlagen für Sonderformen-Fenster (Dreh- und Kippfenster)

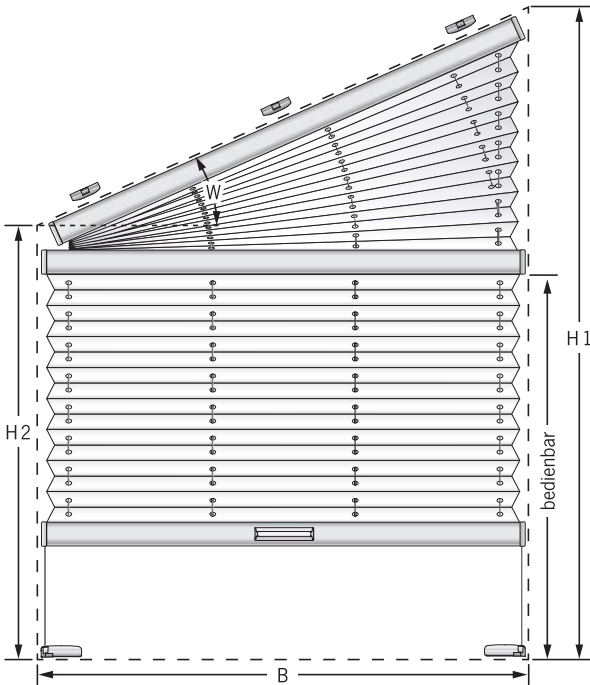


2 senkrechte  
Sonderformen

# 2 Verspannte Sonderformen-Anlagen

## VS 4

2 senkrechte Sonderformen



### Größenbereich Plissee

Breite (B)	min. 30 cm	max. 150 cm
Schräge Breite	max. <sup>1</sup> 230 cm	
Höhe 1 (H 1)	min. 30 cm	max. 150 cm
bis 120 cm Breite	max. 220 cm	
Höhe 2 (H 2)	min. 10 cm	
Winkel (W)	min. 5°	max. 60°

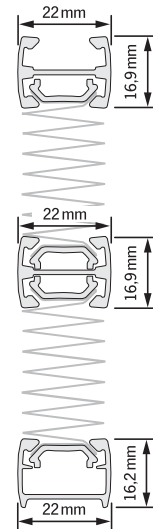
<sup>1</sup> abhängig von der Stoffbreite

### Größenbereich Wabenplissee

Breite (B)	min. 30 cm	max. 150 cm
Schräge Breite	max. <sup>1</sup> 230 cm	
Höhe 1 (H 1)	min. 30 cm	max. 150 cm
bis 120 cm Breite	max. 220 cm	
Höhe 2 (H 2)	min. 10 cm	
Winkel (W)	min. 5°	max. 40°

<sup>1</sup> abhängig von der Stoffbreite

Anlagenhöhe	Pakethöhe	
	Plissee	Wabe
50 cm	ca. 5 cm	ca. 7 cm
100 cm	ca. 6 cm	ca. 9 cm
150 cm	ca. 7 cm	ca. 11 cm
200 cm	ca. 8 cm	ca. 14 cm
220 cm	ca. 9 cm	ca. 17 cm



### Hinweis

- Die große Höhe (H 1) kann sowohl links als auch rechts sein.

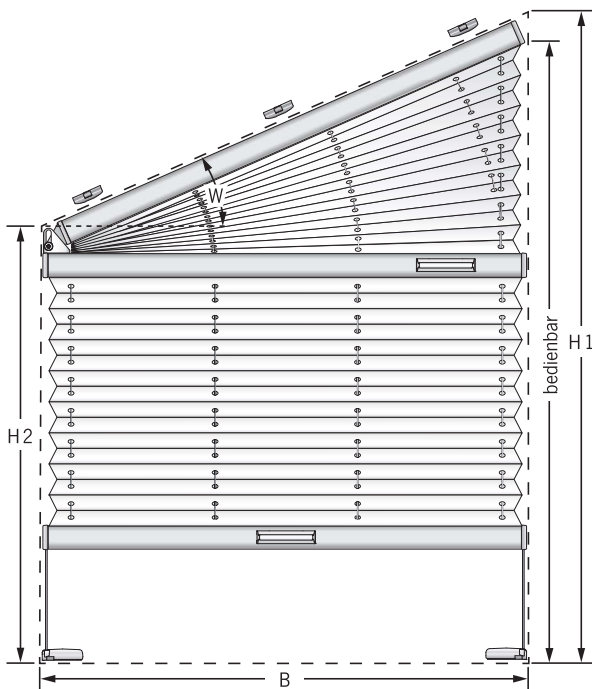
### Profilfarben

<input type="checkbox"/> weiß matt	<input type="checkbox"/> schwarzbraun matt
<input type="checkbox"/> silber	<input type="checkbox"/> anthrazit matt
<input type="checkbox"/> bronze	

# 2 Verspannte Sonderformen-Anlagen

2 senkrechte Sonderformen

## VS 4 S



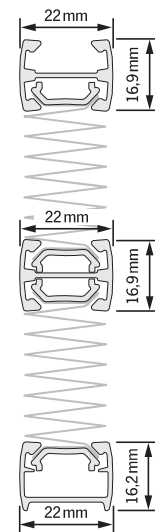
### Größenbereich Plissee

Breite (B)	min.	30 cm
	max.	100 cm
Höhe 1 (H 1)	min.	30 cm
	max.	220 cm
Höhe 2 (H 2)	min.	10 cm
Winkel (W)	min.	15°
	max.	35°

### Größenbereich Wabenplissee

Breite (B)	min.	30 cm
	max.	100 cm
Höhe 1 (H 1)	min.	30 cm
	max.	220 cm
Höhe 2 (H 2)	min.	10 cm
Winkel (W)	min.	15°
	max.	35°

Anlagenhöhe	Pakethöhe	
	Plissee	Wabe
50 cm	ca. 6 cm	ca. 7 cm
100 cm	ca. 7 cm	ca. 9 cm
150 cm	ca. 8 cm	ca. 11 cm
200 cm	ca. 9 cm	ca. 14 cm
220 cm	ca. 10 cm	ca. 17 cm



### Hinweise

- Die große Höhe (H 1) kann sowohl links als auch rechts sein.
- Der Behang ist bis an die schräge Schiene hochschiebbar.
- Mittlere Schiene nicht mittels Bedienstab bedienbar.
- Bei schrägem Fensterfalz Ausgleichskeile berücksichtigen.

### Profilfarben

- weiß matt
- schwarzbraun matt
- silber

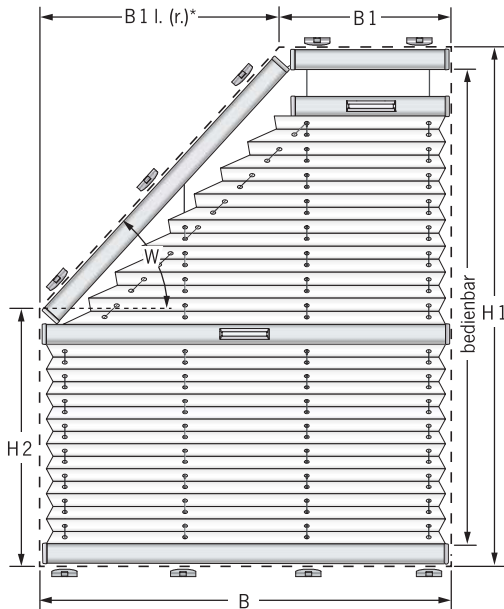
## Sonderzubehör VS 4, VS 4 S

Bezeichnung		
	Designgriff	Stück
	weiß	Stück
	grau	Stück
	schwarzbraun	Stück
	anthrazit	Stück
	Klemmträger	Stück
	weiß	Stück
	grau	Stück
	Dichtungspad für Klemmträger 2302 XX	Stück
	schwarz	Stück
	Wandwinkel mit Kappe	Stück
	weiß	Stück
	grau	Stück
	schwarzbraun	Stück
	anthrazit	Stück
	Ausgleichskeil 7,5°, adaptierbar bis 45°	Stück
	weiß	Stück
	grau	Stück
	schwarzbraun	Stück
	Verdrehsicherung für Spannschuh	Satz
	weiß	Satz
	Bedienstab mit Gelenk	Stück
	125 cm	Stück
	150 cm	Stück
	200 cm	Stück
	250 cm	Stück
	Bedienstab-/Kurbelklemme	Stück
	grau	Stück

# 2 Verspannte Sonderformen-Anlagen

## VS 5 Fünfeck

2 senkrecht  
Sonderformen



### Größbereich Plissee

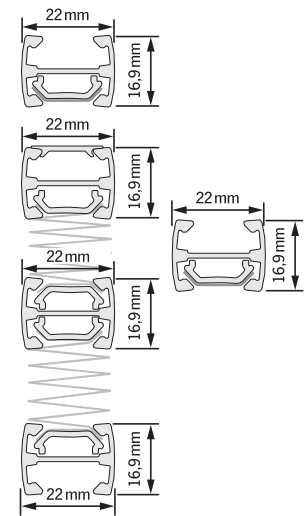
Breite (B)	min. 30 cm	max. 150 cm
kleine Breite (B1) <sup>1</sup>	min. <sup>1</sup> 7 cm	max. 145 cm
Überhang (B1 l./r.)	min. 5 cm	max. 120 cm
Höhe 1 (H1)	min. 30 cm	max. 150 cm
bis 120 cm Breite	max. 200 cm	
Höhe 2 (H2)	min. 10 cm	
Winkel (W)	min. 15°	max. 80°

<sup>1</sup> Mit Schlaufenschnur min. 8 cm!

Anlagenhöhe	Pakethöhe	
	Plissee	Wabe
50 cm	ca. 7 cm	ca. 8 cm
100 cm	ca. 8 cm	ca. 9 cm
150 cm	ca. 9 cm	ca. 11 cm
200 cm	ca. 10 cm	ca. 14 cm

### Größbereich Wabenplissee

Breite (B)	min. 30 cm	max. 150 cm
kleine Breite (B1)	min. 12 cm	max. 145 cm
Überhang (B1 l./r.)	min. 5 cm	max. 120 cm
Höhe 1 (H1)	min. 30 cm	max. 150 cm
bis 120 cm Breite	max. 200 cm	
Höhe 2 (H2)	min. 10 cm	
Winkel (W)	min. 25°	max. 80°



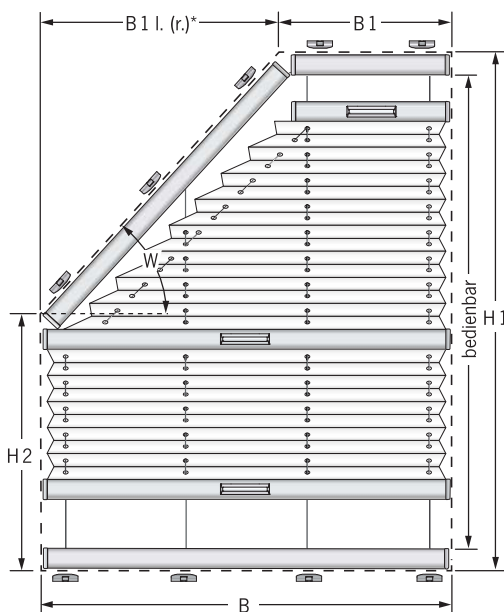
### Hinweise

- \* Die Schräge kann sowohl links als auch rechts sein.
- B1 + B1 l. (r.) ergeben zusammen immer die Breite B.
- Spannschnüre feststehend.

### Profilfarben

- weiß matt
- schwarzbraun matt
- silber
- anthrazit matt
- bronze

## VS 5 SD Fünfeck



### Größbereich Plissee

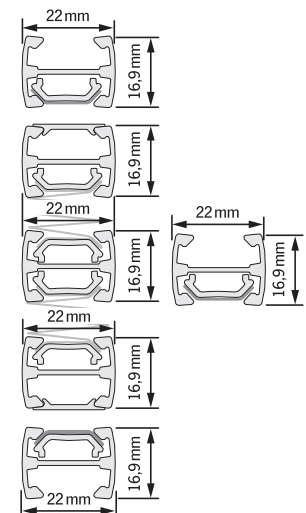
Breite (B)	min. 30 cm	max. 100 cm
kleine Breite (B1)	min. <sup>1</sup> 7 cm	max. 95 cm
Überhang (B1 l./r.)	min. 5 cm	max. 93 cm
Höhe 1 (H1)	min. 30 cm	max. 200 cm
Höhe 2 (H2)	min. 10 cm	
Winkel (W)	min. 15°	max. 80°

<sup>1</sup> Mit Schlaufenschnur min. 8 cm!

Anlagenhöhe	Pakethöhe	
	Plissee	Wabe
50 cm	ca. 9 cm	ca. 8 cm
100 cm	ca. 10 cm	ca. 9 cm
150 cm	ca. 11 cm	ca. 11 cm
200 cm	ca. 12 cm	ca. 14 cm

### Größbereich Wabenplissee

Breite (B)	min. 30 cm	max. 100 cm
kleine Breite (B1)	min. 12 cm	max. 95 cm
Überhang (B1 l./r.)	min. 5 cm	max. 88 cm
Höhe 1 (H1)	min. 30 cm	max. 200 cm
Höhe 2 (H2)	min. 10 cm	
Winkel (W)	min. 25°	max. 80°



### Hinweise

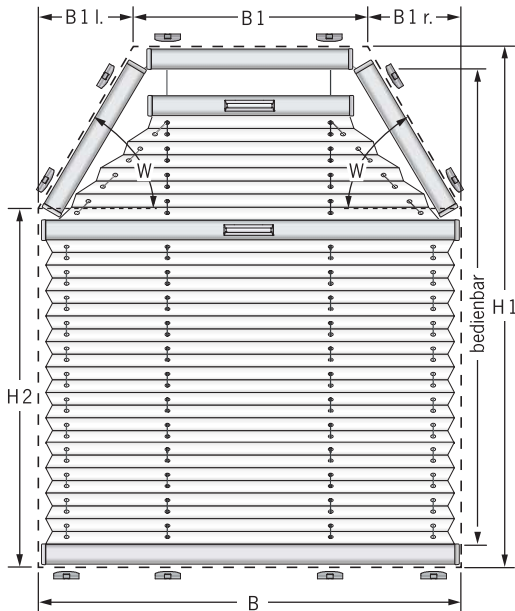
- \* Die Schräge kann sowohl links als auch rechts sein.
- B1 + B1 l. (r.) ergeben zusammen immer die Breite B.
- Spannschnüre feststehend.

### Profilfarben

- weiß matt
- schwarzbraun matt
- silber
- anthrazit matt
- bronze

# 2 Verspannte Sonderformen-Anlagen

## VS 6 Sechseck



### Größensbereich Plissee

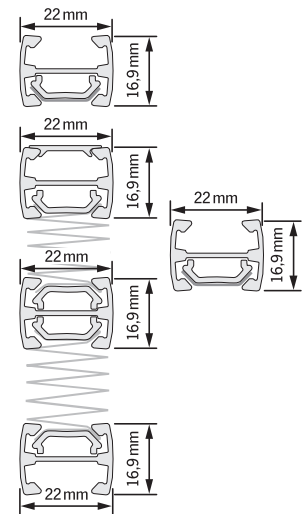
Breite (B)	min. 30 cm	max. 150 cm
kleine Breite (B 1)	min. <sup>1</sup> 7 cm	max. 140 cm
Überhang (B 1 l./r.)	min. 5 cm	max. 120 cm
Höhe 1 (H 1)	min. 30 cm	max. 150 cm
bis 120 cm Breite	max. 200 cm	
Höhe 2 (H 2)	min. 10 cm	
Winkel (W)	min. 15°	max. 70°

<sup>1</sup> Mit Schlaufenschnur min. 8 cm!

Anlagenhöhe	Pakethöhe	
	Plissee	Wabe
50 cm	ca. 7 cm	ca. 8 cm
100 cm	ca. 8 cm	ca. 9 cm
150 cm	ca. 9 cm	ca. 11 cm
200 cm	ca. 10 cm	ca. 14 cm

### Größensbereich Wabenplissee

Breite (B)	min. 30 cm	max. 150 cm
kleine Breite (B 1)	min. 12 cm	max. 140 cm
Überhang (B 1 l./r.)	min. 5 cm	max. 120 cm
Höhe 1 (H 1)	min. 30 cm	max. 150 cm
bis 120 cm Breite	max. 200 cm	
Höhe 2 (H 2)	min. 10 cm	
Winkel (W)	min. 25°	max. 70°



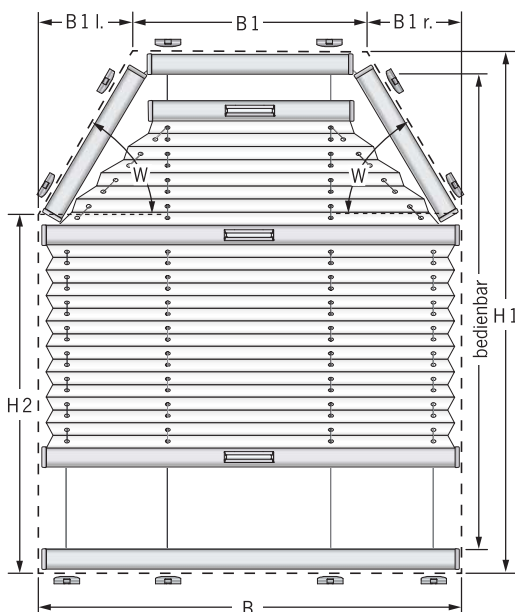
### Hinweise

- B 1 + B 1 l. + B 1 r. ergeben zusammen immer die Breite B.
- Auch asymmetrisch möglich.
- Spannschnüre feststehend.

### Profilfarben

- weiß matt
- schwarzbraun matt
- silber
- anthrazit matt
- bronze

## VS 6 SD Sechseck



### Größensbereich Plissee

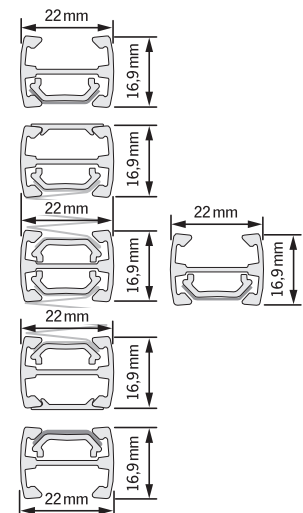
Breite (B)	min. 30 cm	max. 100 cm
kleine Breite (B 1)	min. <sup>1</sup> 7 cm	max. 90 cm
Überhang (B 1 l./r.)	min. 5 cm	max. 88 cm
Höhe 1 (H 1)	min. 30 cm	max. 200 cm
Höhe 2 (H 2)	min. 10 cm	
Winkel (W)	min. 15°	max. 70°

<sup>1</sup> Mit Schlaufenschnur min. 8 cm!

Anlagenhöhe	Pakethöhe	
	Plissee	Wabe
50 cm	ca. 7 cm	ca. 8 cm
100 cm	ca. 8 cm	ca. 9 cm
150 cm	ca. 9 cm	ca. 11 cm
200 cm	ca. 10 cm	ca. 14 cm

### Größensbereich Wabenplissee

Breite (B)	min. 30 cm	max. 100 cm
kleine Breite (B 1)	min. 12 cm	max. 90 cm
Überhang (B 1 l./r.)	min. 5 cm	max. 83 cm
Höhe 1 (H 1)	min. 30 cm	max. 200 cm
Höhe 2 (H 2)	min. 10 cm	
Winkel (W)	min. 25°	max. 80°



### Hinweise

- B 1 + B 1 l. + B 1 r. ergeben zusammen immer die Breite B.
- Auch asymmetrisch möglich.
- Spannschnüre feststehend.

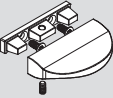
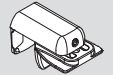
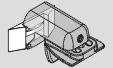
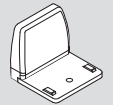
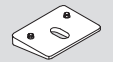
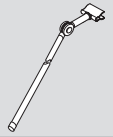

### Profilfarben

- weiß matt
- schwarzbraun matt
- silber
- anthrazit matt
- bronze

## 2 Verspannte Sonderformen-Anlagen

### Sonderzubehör VS 5, VS 5 SD, VS 6, VS 6 SD

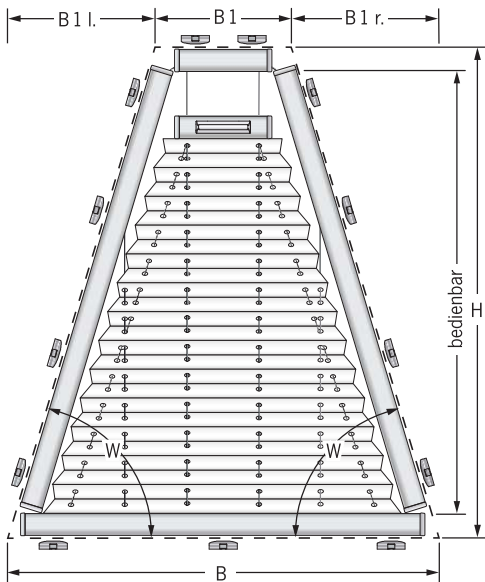
2 senkrechte Sonderformen

Bezeichnung		
	Designgriff	
	weiß	Stück
	grau	Stück
	schwarzbraun	Stück
	anthrazit	Stück
	Klemmträger	
	weiß	Stück
	grau	Stück
	schwarzbraun	Stück
	Dichtungspad für Klemmträger 2302 XX	
	schwarz	Stück
	Wandwinkel mit Kappe	
	weiß	Stück
	grau	Stück
	schwarzbraun	Stück
	anthrazit	Stück
	Ausgleichskeil 7,5°, adaptierbar bis 45°	
	weiß	Stück
	grau	Stück
	schwarzbraun	Stück
	Bedienstab mit Gelenk	
	125 cm	Stück
	150 cm	Stück
	200 cm	Stück
	Bedienstab-/Kurbelklemme	
	grau	Stück



# 2 Verspannte Sonderformen-Anlagen

## VS 7 Trapez



### Größensbereich Plissee

Breite (B)	min.	30 cm
	max.	150 cm
kleine Breite (B1)	min. <sup>1</sup>	7 cm
	max.	140 cm
Überhang (B1 l./r.)	min.	5 cm
	max.	120 cm
Höhe (H)	min.	30 cm
	max.	150 cm
bis 120 cm Breite	max.	200 cm
Winkel (W)	min.	15°
	max.	70°

<sup>1</sup> Mit Schlaufenschnur min. 8 cm!

Anlagenhöhe	Pakethöhe	
	Plissee	Wabe
50 cm	ca. 7 cm	ca. 6 cm
100 cm	ca. 8 cm	ca. 7 cm
150 cm	ca. 9 cm	ca. 9 cm
200 cm	ca. 10 cm	ca. 12 cm

### Größensbereich Wabenplissee

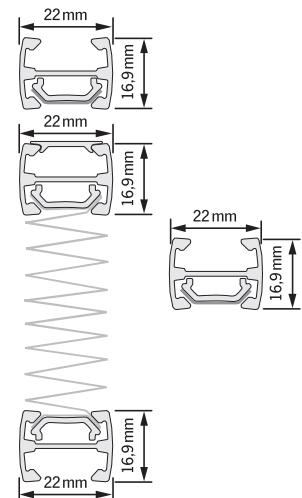
Breite (B)	min.	30 cm
	max.	150 cm
kleine Breite (B1)	min.	12 cm
	max.	140 cm
Überhang (B1 l./r.)	min.	5 cm
	max.	120 cm
Höhe (H)	min.	30 cm
	max.	150 cm
bis 120 cm Breite	max.	200 cm
Winkel (W)	min.	25°
	max.	70°

### Hinweise

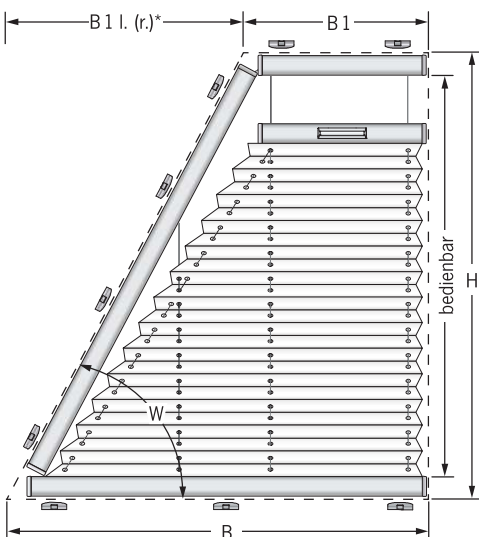
- Auch asymmetrisch möglich.
- B1 + B1 l. + B1 r. ergeben zusammen immer die Breite B.
- Spannschnüre feststehend.

### Profilfarben

<input type="checkbox"/> weiß matt	<input type="checkbox"/> schwarzbraun matt
<input type="checkbox"/> silber	<input type="checkbox"/> anthrazit matt
<input type="checkbox"/> bronze	



## VS 8 Trapez



### Größensbereich Plissee

Breite (B)	min.	30 cm
	max.	150 cm
kleine Breite (B1)	min. <sup>1</sup>	7 cm
	max.	145 cm
Überhang (B1 l./r.)	min.	5 cm
	max.	120 cm
Höhe (H)	min.	30 cm
	max.	150 cm
bis 120 cm Breite	max.	200 cm
Winkel (W)	min.	15°
	max.	80°

<sup>1</sup> Mit Schlaufenschnur min. 8 cm!

Anlagenhöhe	Pakethöhe	
	Plissee	Wabe
50 cm	ca. 7 cm	ca. 6 cm
100 cm	ca. 8 cm	ca. 7 cm
150 cm	ca. 9 cm	ca. 9 cm
200 cm	ca. 10 cm	ca. 12 cm

### Größensbereich Wabenplissee

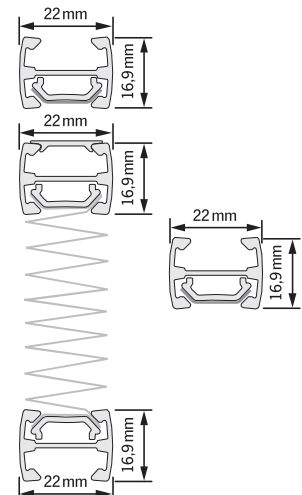
Breite (B)	min.	30 cm
	max.	150 cm
kleine Breite (B1)	min.	12 cm
	max.	145 cm
Überhang (B1 l./r.)	min.	5 cm
	max.	120 cm
Höhe H (H1)	min.	30 cm
	max.	150 cm
bis 120 cm Breite	max.	200 cm
Winkel (W)	min.	25°
	max.	80°

### Hinweise

- \* Die Schräge kann sowohl links als auch rechts sein.
- B1 + B1 l. (r.) ergeben zusammen immer die Breite B.
- Spannschnüre feststehend.

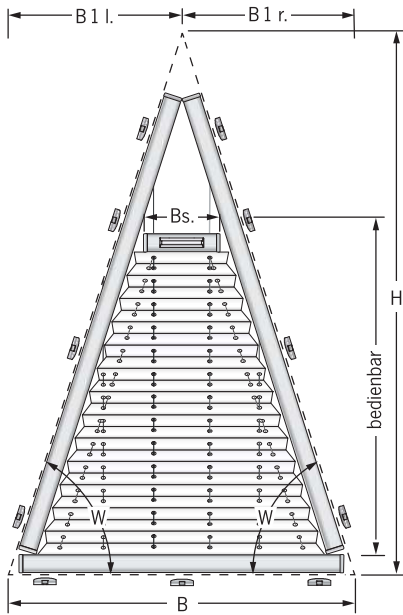
### Profilfarben

<input type="checkbox"/> weiß matt	<input type="checkbox"/> schwarzbraun matt
<input type="checkbox"/> silber	<input type="checkbox"/> anthrazit matt
<input type="checkbox"/> bronze	



# 2 Verspannte Sonderformen-Anlagen

## VS 9 Dreieck



### Größenbereich Plissee

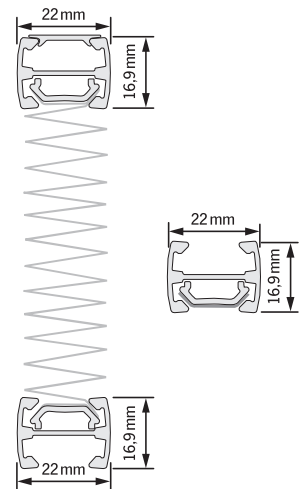
Breite (B)	min. 30 cm	max. 150 cm
Bedienschiene Breite (Bs.) <sup>1</sup>	7 cm	
Überhang (B 1 l./r.)	min. 10 cm	max. 120 cm
Höhe (H)	min. 30 cm	max. 150 cm
bis 120 cm Breite	max. 200 cm	
Winkel (W)	min. 15°	max. 70°

<sup>1</sup> Mit Schlaufenschnur min. 8 cm!

### Größenbereich Wabenplissee

Breite (B)	min. 30 cm	max. 150 cm
Bedienschiene Breite (Bs.)	10 cm	
Überhang (B 1 l./r.)	min. 10 cm	max. 120 cm
Höhe (H)	min. 30 cm	max. 150 cm
bis 120 cm Breite	max. 200 cm	
Winkel (W)	min. 25°	max. 70°

Anlagenhöhe	Pakethöhe	
	Plissee	Wabe
50 cm	ca. 6 cm	ca. 6 cm
100 cm	ca. 7 cm	ca. 7 cm
150 cm	ca. 8 cm	ca. 9 cm
200 cm	ca. 9 cm	ca. 12 cm



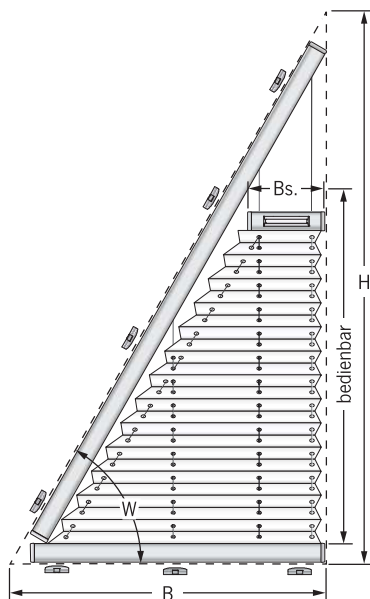
### Hinweise

- Auch asymmetrisch möglich.
- B 1 l. + B 1 r. ergeben zusammen immer die Breite B.
- Spannschnüre feststehend.

### Profilfarben

- weiß matt
- schwarzbraun matt
- silber
- anthrazit matt
- bronze

## VS 10 Dreieck



### Größenbereich Plissee

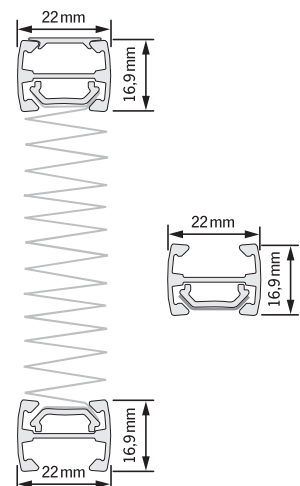
Breite (B)	min. 30 cm	max. 120 cm
Bedienschiene Breite (Bs.) <sup>1</sup>	7 cm	
Höhe (H)	min. 30 cm	max. 200 cm
Winkel (W)	min. 15°	max. 80°

<sup>1</sup> Mit Schlaufenschnur min. 8 cm!

### Größenbereich Wabenplissee

Breite (B)	min. 30 cm	max. 120 cm
Bedienschiene Breite (Bs.)	10 cm	
Höhe (H)	min. 30 cm	max. 200 cm
Winkel (W)	min. 25°	max. 70°

Anlagenhöhe	Pakethöhe	
	Plissee	Wabe
50 cm	ca. 6 cm	ca. 6 cm
100 cm	ca. 7 cm	ca. 7 cm
150 cm	ca. 8 cm	ca. 9 cm
200 cm	ca. 9 cm	ca. 12 cm



### Hinweise

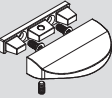
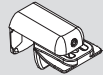
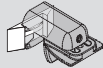
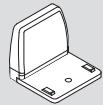
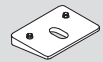


- Die Schräge kann sowohl links als auch rechts sein.
- Spannschnüre feststehend.

### Profilfarben

- weiß matt
- schwarzbraun matt
- silber
- anthrazit matt
- bronze

# 2 Verspannte Sonderformen-Anlagen

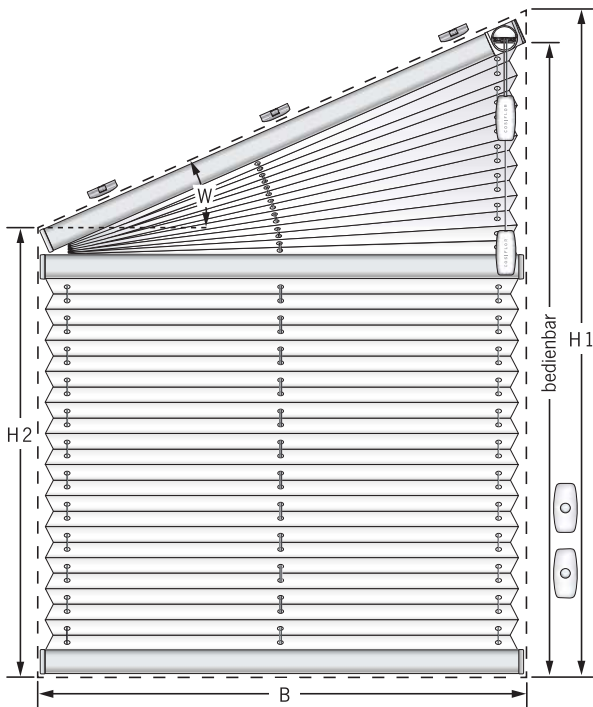
## Sonderzubehör VS 7, VS 8, VS 9, VS 10

Bezeichnung		
	Designgriff weiß grau schwarzbraun anthrazit bronze	Stück Stück Stück Stück Stück
	Klemmträger weiß grau schwarzbraun	Stück Stück Stück
	Dichtungspad für Klemmträger 2302 XX schwarz	Stück
	Wandwinkel mit Kappe weiß grau schwarzbraun anthrazit bronze	Stück Stück Stück Stück Stück
	Ausgleichskeil 7,5°, adaptierbar bis 45° weiß grau schwarzbraun	Stück Stück Stück
	Bedienstab mit Gelenk 125 cm 150 cm 200 cm 250 cm	Stück Stück Stück Stück
	Bedienstab-/Kurbelklemme grau	Stück

# 2 Freihängende Sonderformen-Anlagen

## F Slope 1

2 senkrechte Sonderformen



### Größenbereich Plissee

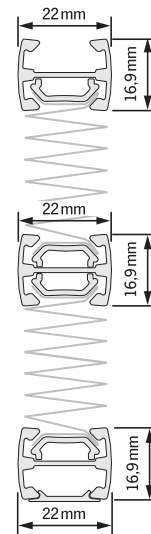
Breite (B)	min.	30 cm
	max.	80 cm
Schräge Breite	max.	100 cm
Höhe 1 (H 1)	min.	30 cm
	max.	260 cm
Höhe 2 (H 2)	min.	10 cm
Winkel (W)	min.	5°
	max.	35°

### Größenbereich Wabenplissee

Mit Wabenplissee nicht lieferbar.

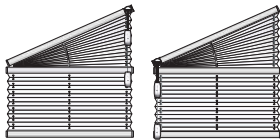
### Pakethöhen

Anlagenhöhe	Pakethöhe
50 cm	ca. 6 cm
100 cm	ca. 7 cm
150 cm	ca. 8 cm
200 cm	ca. 9 cm
260 cm	ca. 10 cm



### Hinweise

- Die große Höhe (H 1) kann sowohl links als auch rechts sein.
- Keine Pendelsicherung möglich.
- Der Behang ist bis an die schräge Schiene hochziehbar.
- Bedienung auf der hohen oder niedrigen Seite möglich (bitte angeben).

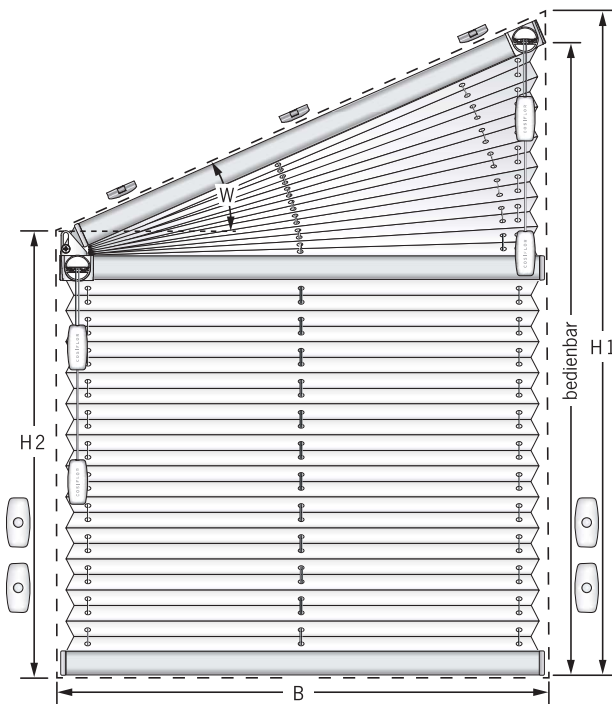


### Profilfarben

- |                                    |  |
|------------------------------------|--|
| <input type="checkbox"/> weiß matt | <input type="checkbox"/> schwarzbraun matt |
| <input type="checkbox"/> silber    | <input type="checkbox"/> anthrazit matt    |
| <input type="checkbox"/> bronze    |  |

# 2 Freihängende Sonderformen-Anlagen

## F Slope 2



### Größenbereich Plissee

Breite (B)	min.	30 cm
bis 15° Winkel	max.	220 cm
bis 30° Winkel	max.	190 cm
bis 45° Winkel	max.	160 cm
bis 50° Winkel	max.	145 cm
Schräge Breite	max. <sup>1</sup>	230 cm
Höhe 1 (H 1)	min.	30 cm
	max.	260 cm
Höhe 2 (H 2)	min.	10 cm
Winkel (W)	min.	5°
	max.	50°

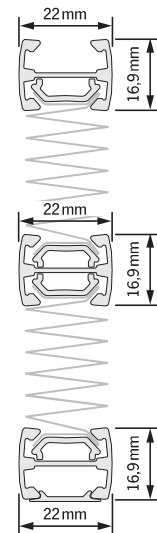
<sup>1</sup> abhängig von der Stoffbreite

### Größenbereich Wabenplissee

Breite (B)	min.	30 cm
bis 15° Winkel	max.	220 cm
bis 30° Winkel	max.	190 cm
bis 40° Winkel	max.	170 cm
Schräge Breite	max. <sup>1</sup>	220 cm
Höhe 1 (H 1)	min.	30 cm
	max.	260 cm
Höhe 2 (H 2)	min.	10 cm
Winkel (W)	min.	5°
	max.	40°

<sup>1</sup> abhängig von der Stoffbreite

Anlagenhöhe	Pakethöhe	
	Plissee	Wabe
50 cm	ca. 6 cm	ca. 7 cm
100 cm	ca. 7 cm	ca. 9 cm
150 cm	ca. 8 cm	ca. 11 cm
200 cm	ca. 9 cm	ca. 14 cm
260 cm	ca. 10 cm	ca. 17 cm



### Hinweise

- Die große Höhe (H 1) kann sowohl links als auch rechts sein.
- Keine Pendelsicherung möglich.
- Der Behang ist bis an die schräge Schiene hochziehbar.
- Bei schrägem Falz Ausgleichskeile berücksichtigen.
- Bedienung auf der niedrigen Seite für den unteren Behang, auf der hohen Seite für den oberen Behang.

### Profilfarben

- weiß matt
- schwarzbraun matt
- silber

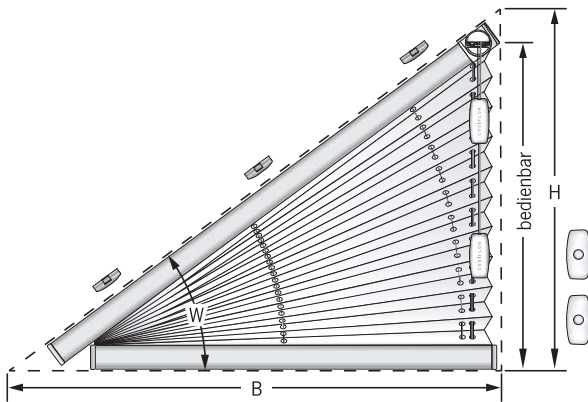
## Sonderzubehör F Slope 1, F Slope 2

Bezeichnung		
	Klemmträger	
	weiß	Stück
	grau	Stück
	Dichtungspad für Klemmträger 2302 XX	
	schwarz	Stück
	Wandwinkel mit Kappe	
	weiß	Stück
	grau	Stück
	schwarzbraun	Stück
	anthrazit	Stück
	Ausgleichskeil 7,5°, adaptierbar bis 45°	
	weiß	Stück
	grau	Stück
	schwarzbraun	Stück

# 2 Freihängende Sonderformen-Anlagen

## F Slope 3

2 senkrechte Sonderformen



### Größenbereich Plissee

Breite (B)	min.	30 cm
	max. <sup>1</sup>	220 cm
Schräge Breite	max.	230 cm
Höhe (H)	min.	30 cm
	max.	160 cm
Winkel (W)	min.	5°
	max.	50°

<sup>1</sup> abhängig von der Stoffbreite

### Größenbereich Wabenplissee

Breite (B)	min.	30 cm
	max. <sup>1</sup>	220 cm
Schräge Breite	max.	230 cm
Höhe (H)	min.	30 cm
	max.	160 cm
Winkel (W)	min.	5°
	max.	40°

<sup>1</sup> abhängig von der Stoffbreite

### Hinweise

- Die Höhe (H) kann sowohl links als auch rechts sein.
- Der Behang ist bis an die schräge Schiene hochziehbar.
- Die Bedienung ist nur auf der hohen Seite möglich.

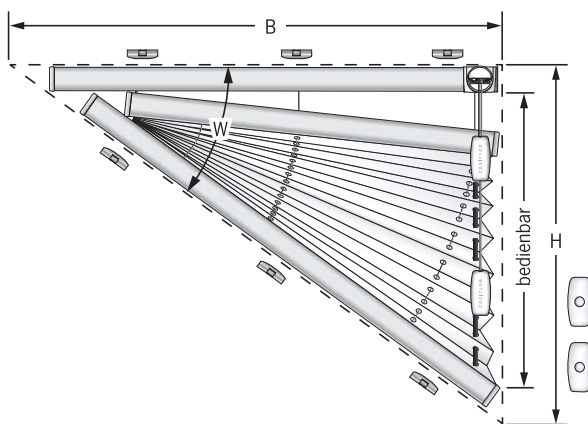
Anlagenhöhe	Pakethöhe	
	Plissee	Wabe
50 cm	ca. 7 cm	ca. 8 cm
100 cm	ca. 8 cm	ca. 9 cm
150 cm	ca. 9 cm	ca. 11 cm
200 cm	ca. 10 cm	ca. 13 cm

### Profilfarben

- weiß matt
- schwarzbraun matt
- silber
- anthrazit matt
- bronze



## F Slope 4



### Größenbereich Plissee

Breite (B)	min.	30 cm
	max.	100 cm
Schräge Breite	max.	230 cm
Höhe (H)	min.	30 cm
	max.	100 cm
Winkel (W)	min.	5°
	max.	45°

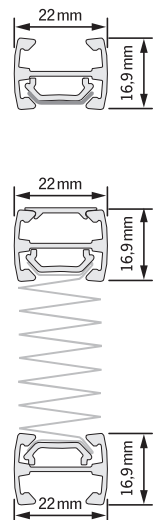
### Größenbereich Wabenplissee

Mit Wabenplissee nicht lieferbar.

Anlagenhöhe	Pakethöhe	
	Plissee	Wabe
50 cm	ca. 6 cm	ca. 7 cm
100 cm	ca. 7 cm	ca. 8 cm

### Profilfarben

- weiß matt
- schwarzbraun matt
- silber
- anthrazit matt
- bronze



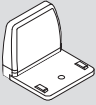
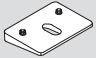
### Hinweise

- Die Höhe (H) kann sowohl links als auch rechts sein.
- Der Behang wird von der waagerechten auf die schräge Schiene abgesenkt.
- Die Bedienung ist nur auf der hohen Seite möglich.
- Schnüre im Sichtbereich.

## 2 Freihängende Sonderformen-Anlagen

### Sonderzubehör F Slope 3, F Slope 4

**Bezeichnung**

	Wandwinkel mit Kappe	
	weiß	Stück
	grau	Stück
	schwarzbraun	Stück
	anthrazit	Stück
	bronze	Stück
	Ausgleichskeil 7,5°, adaptierbar bis 45°	
	weiß	Stück
	grau	Stück
	schwarzbraun	Stück



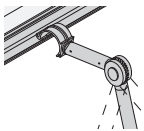
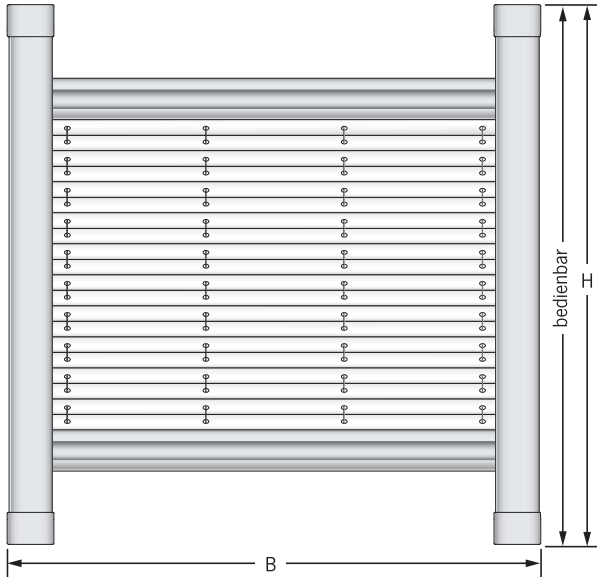


### **3 Dachfensteranlagen** DF Comfort mit Seitenführungsschienen oder DF mit seitlichen Abdeckprofilen



# 3 Dachfensteranlagen

## DF Comfort 20 mit Seitenführungsschienen



### Hinweise

- Auch mit Bedienstab (Mehrpreis).
- Auch mit magnetischer Fixierung und Bürstenkeder (Mehrpreis).
- Einsatz in Dachfenster mit schrägem oder geradem Falz möglich.
- **Montage nur im Fensterfalz.**

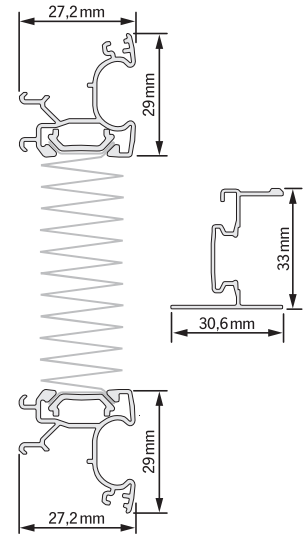
### Größbereich Plissee

Breite (B)	min.	25 cm
	max.	150 cm
Höhe (H)	min.	40 cm
	max.	150 cm
bis 120 cm Breite	max.	190 cm

Anlagenhöhe	Pakethöhe	
	Plissee	Wabe
50 cm	ca. 6 cm	ca. 7 cm
100 cm	ca. 7 cm	ca. 8 cm
150 cm	ca. 8 cm	ca. 10 cm

### Größbereich Wabenplissee

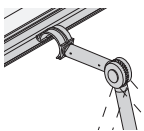
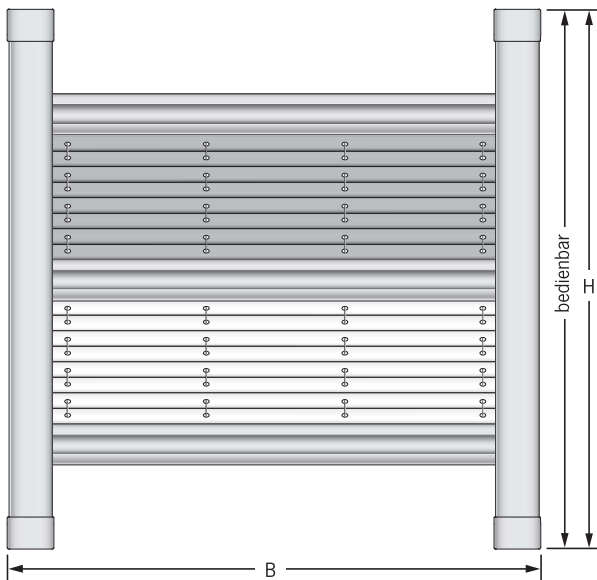
Breite (B)	min.	25 cm
	max.	150 cm
Höhe (H)	min.	40 cm
	max.	150 cm
bis 120 cm Breite	max.	190 cm



### Profilfarben

- weiß matt     grau matt

## DF Comfort 30 mit Seitenführungsschienen



### Hinweise

- Auch mit Bedienstab (Mehrpreis).
- Auch mit magnetischer Fixierung und Bürstenkeder (Mehrpreis).
- Einsatz in Dachfenster mit schrägem oder geradem Falz möglich.
- **Montage nur im Fensterfalz.**

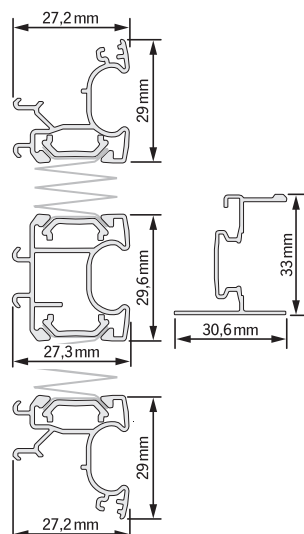
### Größbereich Plissee

Breite (B)	min.	25 cm
	max.	150 cm
Höhe (H)	min.	40 cm
	max.	150 cm
bis 120 cm Breite	max.	190 cm

Anlagenhöhe	Pakethöhe	
	Plissee	Wabe
50 cm	ca. 10 cm	ca. 10 cm
100 cm	ca. 12 cm	ca. 11 cm
150 cm	ca. 14 cm	ca. 13 cm

### Größbereich Wabenplissee

Breite (B)	min.	25 cm
	max.	150 cm
Höhe (H)	min.	40 cm
	max.	150 cm
bis 120 cm Breite	max.	190 cm



### Profilfarben

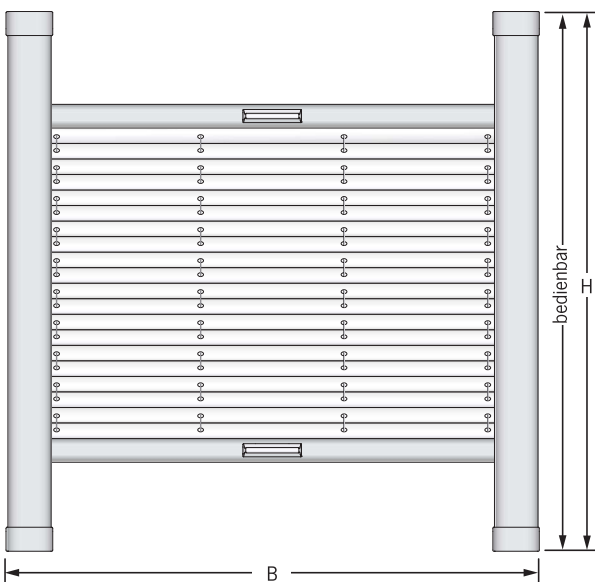
- weiß matt     grau matt

# 3 Dachfensteranlagen

## Sonderzubehör DF Comfort 20, 30

Art.-Nr.	Bezeichnung	
	Bürsteneder	pro Anlage
	Magnetische Fixierung	
	weiß	Satz
	Bedienstab mit Gelenk	
	125 cm	Stück
	150 cm	Stück
	200 cm	Stück
	Bedienstab-/Kurbelklemme	
	grau	Stück

## DF 20 mit seitlichen Abdeckprofilen



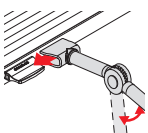
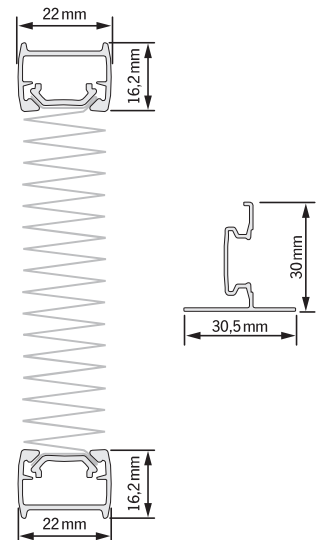
### Größenbereich Plissee

Breite (B)	min.	23 cm
	max.	150 cm
Höhe (H)	min.	20 cm
	max.	160 cm

### Größenbereich Wabenplissee

Breite (B)	min.	20 cm
	max.	150 cm
Höhe (H)	min.	20 cm
	max.	160 cm

Anlagenhöhe	Pakethöhe	
	Plissee	Wabe
50 cm	ca. 6 cm	ca. 6 cm
100 cm	ca. 7 cm	ca. 7 cm
150 cm	ca. 8 cm	ca. 9 cm



### Hinweise

- Auch mit Bedienstab (Mehrpreis).
- **Keine** Montage auf dem Fensterflügel möglich.

### Profilfarben

weiß matt

## Sonderzubehör DF 20

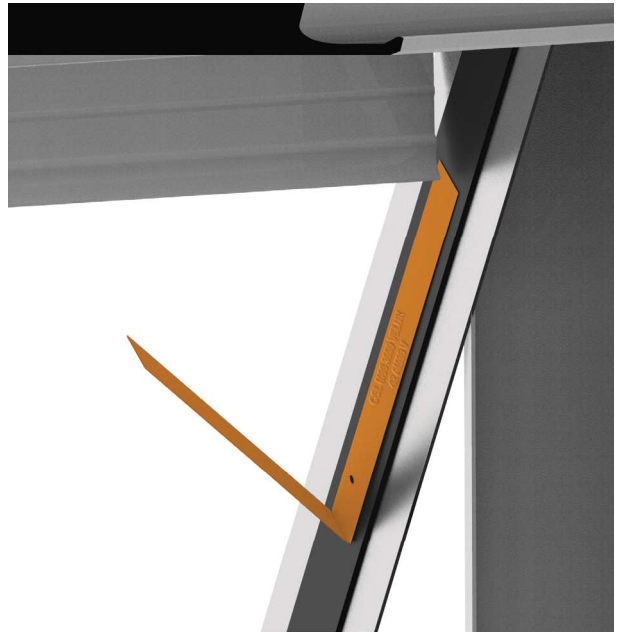
	Bezeichnung	
	Designgriff	
	weiß	Stück
	grau	Stück
	schwarzbraun	Stück
	anthrazit	Stück
	Bedienstab mit Gelenk	
	125 cm	Stück
	150 cm	Stück
	200 cm	Stück
	250 cm	Stück
	Bedienstab-/Kurbelklemme	
	grau	Stück

# 3 Dachfensteranlagen Typenschild Position

## VELUX

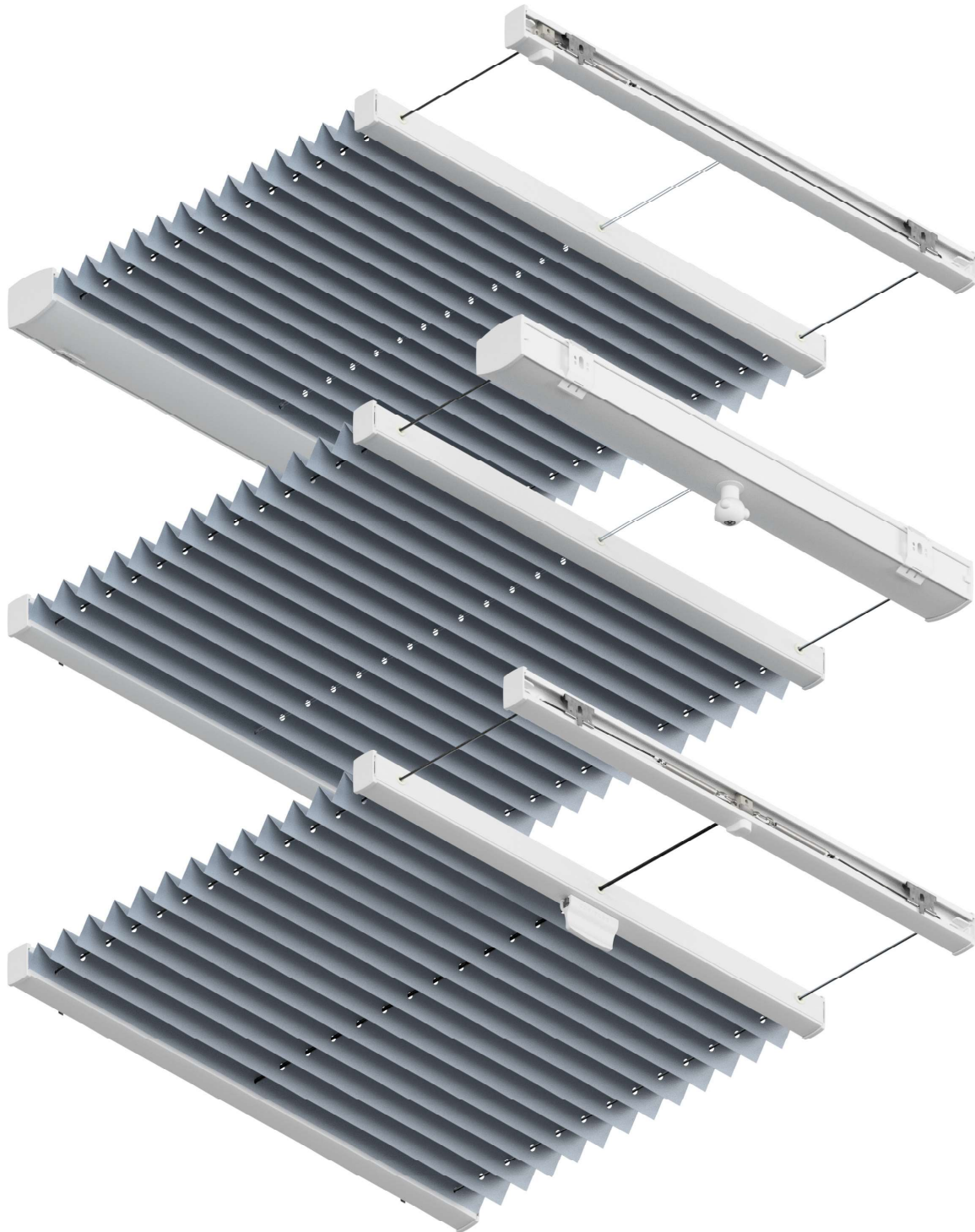


## ROTO



3 Dachfenster-  
anlagen

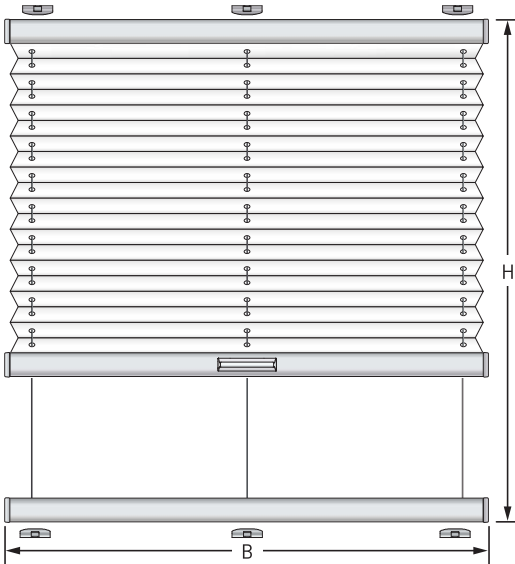
## **4** Plafond- und Deckenanlagen für rechteckige Fenster (Plafond-Glasdächer und Wintergärten)



4 Plafond  
rechteckig

# 4 Plafond- und Deckenanlagen für rechteckige Fenster

## PL 11 mit Bedienstab



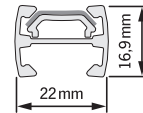
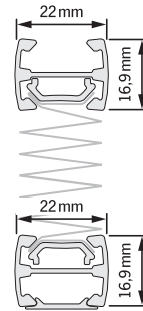
### Größenbereich Plissee

Breite (B)	min.	20 cm
	max.	150 cm
Höhe (H)	min.	30 cm
	max.	400 cm

### Größenbereich Wabenplissee

Breite (B)	min.	20 cm
	max.	150 cm
Höhe (H)	min.	30 cm
	max.	400 cm

Anlagenhöhe	Pakethöhe	
	Plissee	Wabe
100 cm	ca. 8 cm	ca. 8 cm
150 cm	ca. 9 cm	ca. 10 cm
200 cm	ca. 10 cm	ca. 12 cm
250 cm	ca. 11 cm	ca. 14 cm
300 cm	ca. 12 cm	ca. 17 cm
350 cm	ca. 13 cm	ca. 19 cm
400 cm	ca. 14 cm	ca. 21 cm



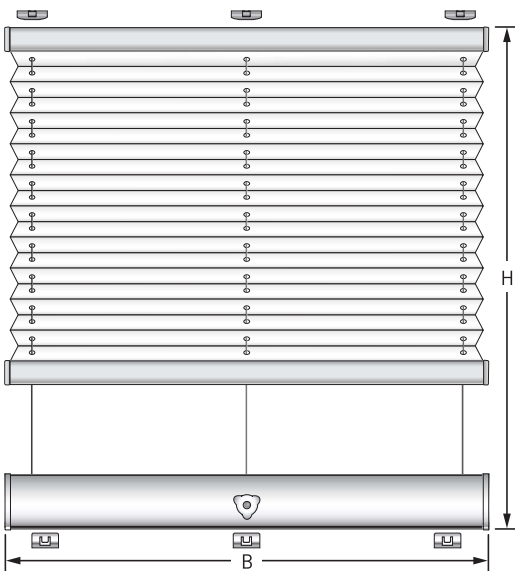
### Hinweise

- Optional mit Bedienstab (Mehrpreis).
- Montage ist schräg oder waagrecht möglich.
- Spanndrähte feststehend, UV-beständig, aus schwarz ummanteltem Stahldraht. Max. Abstand 25 cm.

### Profilfarben

<input type="checkbox"/> weiß matt	<input type="checkbox"/> schwarzbraun matt
<input type="checkbox"/> silber	<input type="checkbox"/> anthrazit matt
<input type="checkbox"/> bronze	

## PLK 13 mit Kurbel



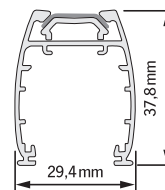
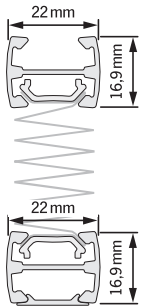
### Größenbereich Plissee

Breite (B)	min.	20 cm
	max.	150 cm
Höhe (H)	min.	30 cm
	max.	400 cm

### Größenbereich Wabenplissee

Breite (B)	min.	20 cm
	max.	150 cm
Höhe (H)	min.	30 cm
	max.	400 cm

Anlagenhöhe	Pakethöhe	
	Plissee	Wabe
100 cm	ca. 8 cm	ca. 8 cm
150 cm	ca. 9 cm	ca. 10 cm
200 cm	ca. 10 cm	ca. 12 cm
250 cm	ca. 11 cm	ca. 14 cm
300 cm	ca. 12 cm	ca. 17 cm
350 cm	ca. 13 cm	ca. 19 cm
400 cm	ca. 14 cm	ca. 21 cm



### Hinweise

- Mit Handkurbel (Mehrpreis) oder Bedienstab für Akkumotor (Mehrpreis).
- Montage ist schräg oder waagrecht möglich.
- Behang und Bedienung getrennt (Abb.) oder auf gleicher Seite möglich (bitte angeben).
- Spanndrähte feststehend, UV-beständig, aus schwarz ummanteltem Stahldraht. Max. Abstand 25 cm.
- Bedienung links, Mitte (Abb.) oder rechts möglich (bitte angeben).

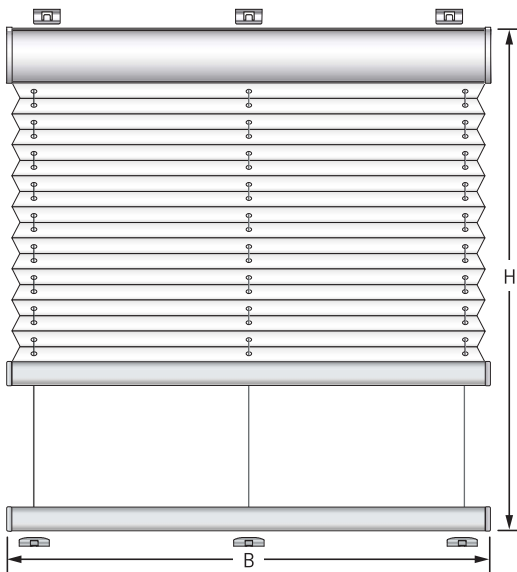
### Profilfarben

<input type="checkbox"/> weiß matt	<input type="checkbox"/> schwarzbraun matt*
<input type="checkbox"/> silber	<input type="checkbox"/> anthrazit matt*

\* Kurbelaufnahme schwarz

# 4 Plafond- und Deckenanlagen für rechteckige Fenster

## PLE 12 mit 24 V-Motor



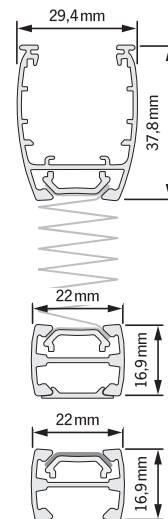
### Größenbereich Plissee

Breite (B)	min.	35 cm
	max.	150 cm
Höhe (H)	min.	30 cm
	max.	400 cm

### Größenbereich Wabenplissee

Breite (B)	min.	35 cm
	max.	150 cm
Höhe (H)	min.	30 cm
	max.	400 cm

Anlagenhöhe	Pakethöhe	
	Plissee	Wabe
100 cm	ca. 8 cm	ca. 8 cm
150 cm	ca. 9 cm	ca. 10 cm
200 cm	ca. 10 cm	ca. 12 cm
250 cm	ca. 11 cm	ca. 14 cm
300 cm	ca. 12 cm	ca. 17 cm
350 cm	ca. 13 cm	ca. 19 cm
400 cm	ca. 14 cm	ca. 21 cm



### Hinweise

- Montage ist schräg oder waagrecht möglich.
- Behang und Bedienung auf gleicher Seite (Abb.) oder getrennt möglich (bitte angeben).
- Spanndrähte feststehend, UV-beständig, aus schwarz ummanteltem Stahldraht. Max. Abstand 25 cm.
- Nicht für Feuchträume geeignet.
- Kabelaustritt links oder rechts (bitte angeben).

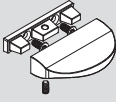
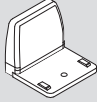
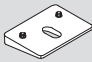
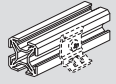
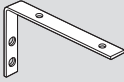
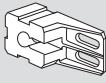


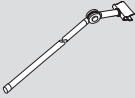
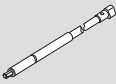
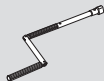

### Profilfarben

<input type="checkbox"/> weiß matt	<input type="checkbox"/> schwarzbraun matt
<input type="checkbox"/> silber	<input type="checkbox"/> anthrazit matt

# 4 Plafond- und Deckenanlagen für rechteckige Fenster

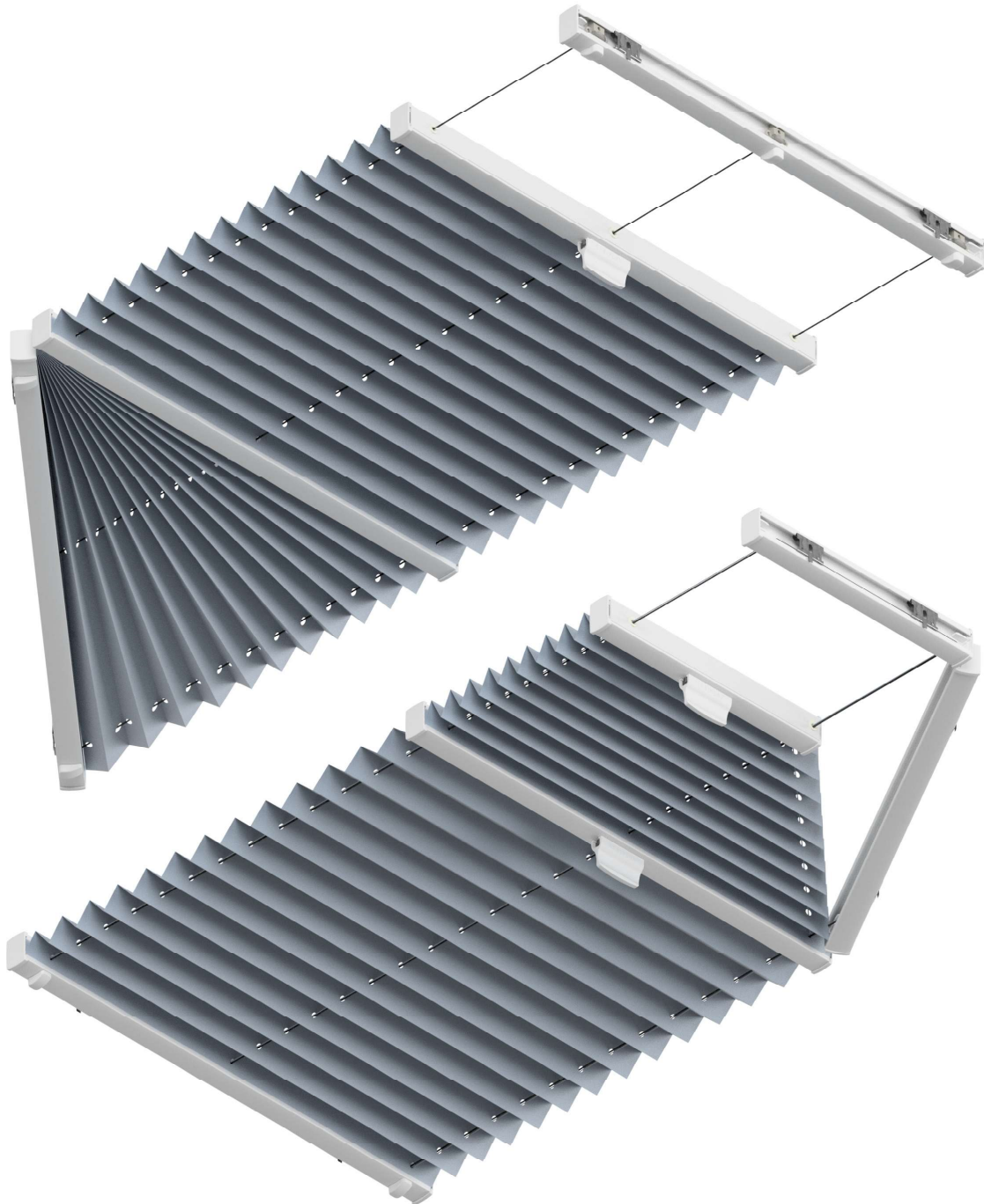
## Sonderzubehör PL 11, PLK 13, PLE 12

**Bezeichnung**

	Designgriff weiß grau schwarzbraun anthrazit bronze	Stück Stück Stück Stück Stück
	Wandwinkel mit Kappe weiß grau schwarzbraun anthrazit bronze	Stück Stück Stück Stück Stück
	Ausgleichskeil 7,5°, adaptierbar bis 45° weiß grau schwarzbraun	Stück Stück Stück
	Montageprofil weiß silber schwarzbraun anthrazit	Meter Meter Meter Meter
	Befestigungswinkel für Montageprofil weiß silber schwarzbraun anthrazit	Stück Stück Stück Stück
	Träger für Montageprofil weiß silber schwarzbraun anthrazit	Stück Stück Stück Stück
	Haltebolzen für Träger Montageprofil silber	Stück
	Bedienstab ohne Gelenk 125 cm 150 cm 200 cm 250 cm	Stück Stück Stück Stück
	Bedienstab mit Gelenk 125 cm 150 cm 200 cm 250 cm	Stück Stück Stück Stück
	Bedienstab für Akkumotor (ohne Akkumotor) 125 cm 150 cm 200 cm 250 cm <u>Anforderungen für Akkumotor:</u> • Aufnahme für 6 mm Sechskantstift • min. 1,3 Ah • 3 – 4 Nm • 3,6V	Stück Stück Stück Stück
	Handkurbel 125 cm 150 cm 200 cm 250 cm	Stück Stück Stück Stück
	Bedienstab-/Kurbelklemme grau	Stück

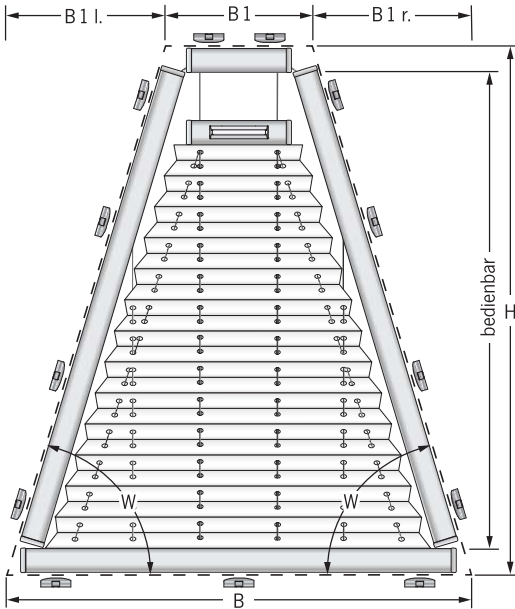


## **5** Plafond- und Deckenanlagen für Sonderformen-Fenster (Plafond-Glasdächer und Wintergärten)



# 5 Plafond- und Deckenanlagen für Sonderformen-Fenster

## PL 30 Trapez



### Größenbereich Plissee

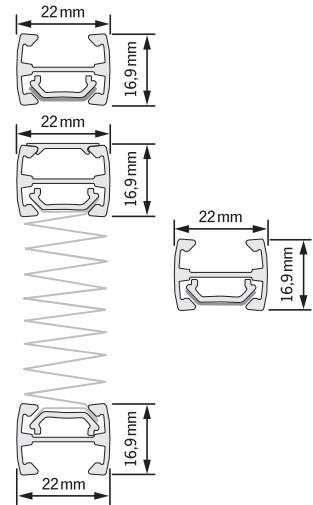
Breite (B)	min.	30 cm
	max.	150 cm
kleine Breite (B 1)	min. <sup>1</sup>	7 cm
	max.	140 cm
Überhang (B 1 l./r.)	min.	5 cm
	max.	120 cm
Höhe (H)	min.	30 cm
	max.	200 cm
Winkel (W)	min.	15°
	max.	70°

<sup>1</sup> Mit Schlaufenschnur min. 8 cm!

### Größenbereich Wabenplissee

Breite (B)	min.	30 cm
	max.	150 cm
kleine Breite (B 1)	min.	12 cm
	max.	140 cm
Überhang (B 1 l./r.)	min.	5 cm
	max.	100 cm
Höhe (H)	min.	30 cm
	max.	200 cm
Winkel (W)	min.	25°
	max.	70°

Anlagenhöhe	Pakethöhe	
	Plissee	Wabe
50 cm	ca. 6 cm	ca. 6 cm
100 cm	ca. 7 cm	ca. 7 cm
150 cm	ca. 8 cm	ca. 9 cm
200 cm	ca. 9 cm	ca. 12 cm



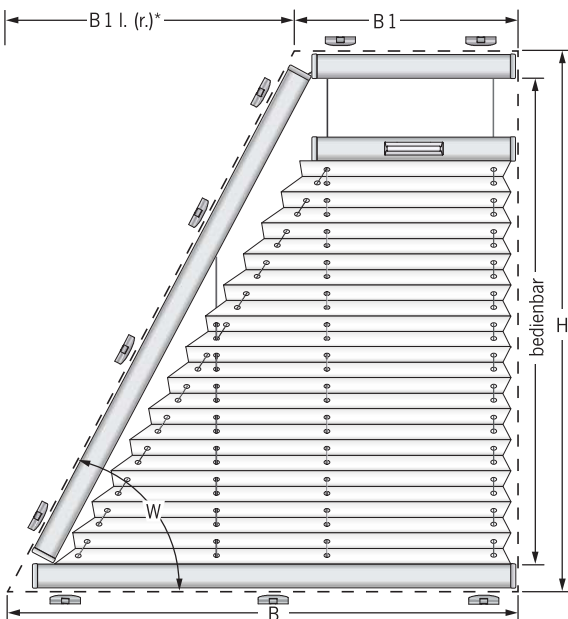
### Hinweise

- B 1 + B 1 l. + B 1 r. ergeben zusammen immer die Breite B.
- Spanndrähte feststehend, UV-beständig, aus schwarz ummanteltem Stahl Draht. Max. Abstand 25 cm.
- Optional mit Bedienstab (Mehrpreis) erhältlich.
- Montage ist schräg oder waagrecht möglich.
- Auch asymmetrisch möglich.

### Profifarben

- weiß matt
- schwarzbraun matt
- silber
- anthrazit matt
- bronze

## PL 31 Trapez



### Größenbereich Plissee

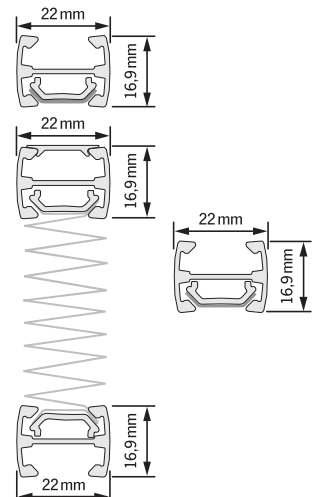
Breite (B)	min.	30 cm
	max.	150 cm
kleine Breite (B 1)	min. <sup>1</sup>	7 cm
	max.	145 cm
Überhang (B 1 l./r.)	min.	5 cm
	max.	120 cm
Höhe (H)	min.	30 cm
	max.	200 cm
Winkel (W)	min.	15°
	max.	80°

<sup>1</sup> Mit Schlaufenschnur min. 8 cm!

### Größenbereich Wabenplissee

Breite (B)	min.	30 cm
	max.	150 cm
kleine Breite (B 1)	min.	12 cm
	max.	145 cm
Überhang (B 1 l./r.)	min.	5 cm
	max.	100 cm
Höhe (H)	min.	30 cm
	max.	200 cm
Winkel (W)	min.	25°
	max.	80°

Anlagenhöhe	Pakethöhe	
	Plissee	Wabe
50 cm	ca. 6 cm	ca. 6 cm
100 cm	ca. 7 cm	ca. 7 cm
150 cm	ca. 8 cm	ca. 9 cm
200 cm	ca. 9 cm	ca. 12 cm



### Hinweise

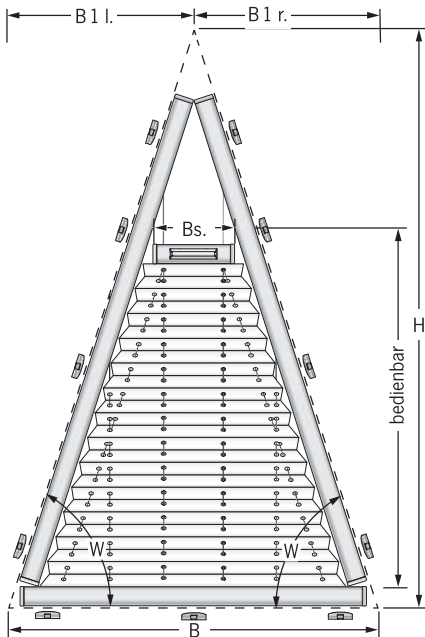
- \* Die Schräge kann sowohl links als auch rechts sein.
- B 1 + B 1 l. (r.) ergeben zusammen immer die Breite B.
- Spanndrähte feststehend, UV-beständig, aus schwarz ummanteltem Stahl Draht. Max. Abstand 25 cm.
- Optional mit Bedienstab (Mehrpreis) erhältlich.
- Montage ist schräg oder waagrecht möglich.

### Profifarben

- weiß matt
- schwarzbraun matt
- silber
- anthrazit matt
- bronze

# 5 Plafond- und Deckenanlagen für Sonderformen-Fenster

## PL 32 Dreieck



### Größenbereich Plissee

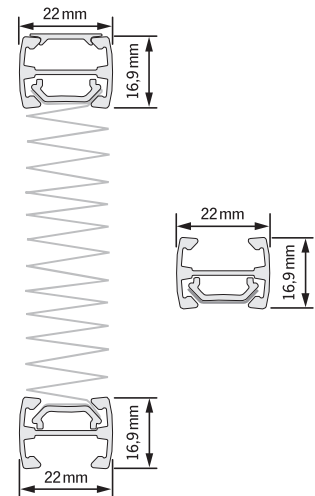
Breite (B)	min. 30 cm	max. 150 cm
Bedienschiene Breite (Bs.) <sup>1</sup>	7 cm	
Überhang (B l./r.)	min. 10 cm	max. 120 cm
Höhe (H)	min. 30 cm	max. 200 cm
Winkel (W)	min. 15°	max. 70°

<sup>1</sup> Mit Schlaufenschnur 8 cm!

### Größenbereich Wabenplissee

Breite (B)	min. 30 cm	max. 150 cm
Bedienschiene Breite (Bs.)	12 cm	
Überhang (B l./r.)	min. 10 cm	max. 100 cm
Höhe (H)	min. 30 cm	max. 200 cm
Winkel (W)	min. 25°	max. 70°

Anlagenhöhe	Pakethöhe	
	Plissee	Wabe
50 cm	ca. 6 cm	ca. 6 cm
100 cm	ca. 7 cm	ca. 7 cm
150 cm	ca. 8 cm	ca. 9 cm
200 cm	ca. 9 cm	ca. 12 cm



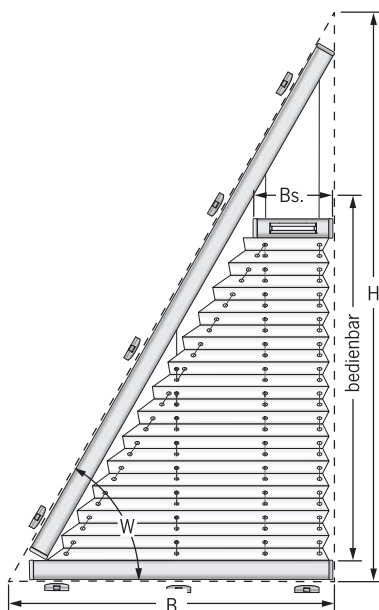
### Hinweise

- B l. + B r. ergeben zusammen immer die Breite B.
- Spanndrähte feststehend, UV-beständig, aus schwarz ummanteltem Stahldraht. Max. Abstand 25 cm.
- Optional mit Bedienstab (Mehrpreis) erhältlich.
- Montage ist schräg oder waagrecht möglich.
- Auch asymmetrisch möglich.

### Profilarfarben

<input type="checkbox"/> weiß matt	<input type="checkbox"/> schwarzbraun matt
<input type="checkbox"/> silber	<input type="checkbox"/> anthrazit matt
<input type="checkbox"/> bronze	

## PL 33 Dreieck



### Größenbereich Plissee

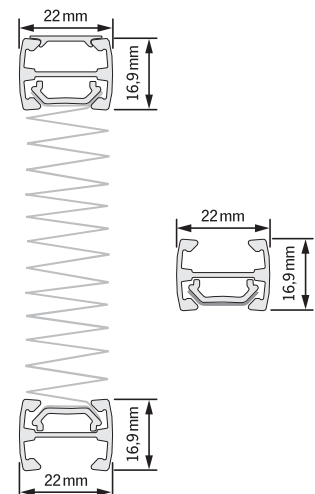
Breite (B)	min. 30 cm	max. 120 cm
Bedienschiene Breite (Bs.) <sup>1</sup>	7 cm	
Höhe (H)	min. 30 cm	max. 200 cm
Winkel (W)	min. 15°	max. 80°

<sup>1</sup> Mit Schlaufenschnur 8 cm!

### Größenbereich Wabenplissee

Breite (B)	min. 30 cm	max. 120 cm
Bedienschiene Breite (Bs.)	12 cm	
Höhe (H)	min. 30 cm	max. 200 cm
Winkel (W)	min. 25°	max. 70°

Anlagenhöhe	Pakethöhe	
	Plissee	Wabe
50 cm	ca. 6 cm	ca. 6 cm
100 cm	ca. 7 cm	ca. 7 cm
150 cm	ca. 8 cm	ca. 9 cm
200 cm	ca. 9 cm	ca. 12 cm



### Hinweise

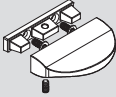
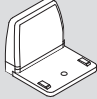
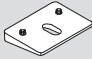
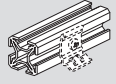
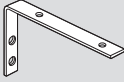
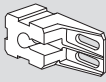
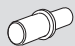

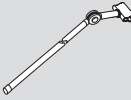
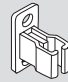
- Die Schräge kann sowohl links als auch rechts sein.
- Spanndrähte feststehend, UV-beständig, aus schwarz ummanteltem Stahldraht. Max. Abstand 25 cm.
- Optional mit Bedienstab (Mehrpreis) erhältlich.
- Montage ist schräg oder waagrecht möglich.

### Profilarfarben

<input type="checkbox"/> weiß matt	<input type="checkbox"/> schwarzbraun matt
<input type="checkbox"/> silber	<input type="checkbox"/> anthrazit matt
<input type="checkbox"/> bronze	

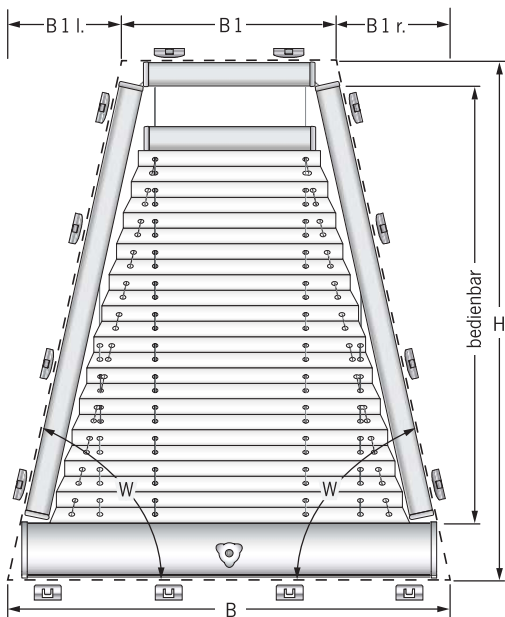
# 5 Plafond- und Deckenanlagen für Sonderformen-Fenster

## Sonderzubehör PL 30, PL 31, PL 32, PL 33

Bezeichnung		
	Designgriff weiß grau schwarzbraun anthrazit bronze	Stück Stück Stück Stück Stück
	Wandwinkel mit Kappe weiß grau schwarzbraun anthrazit bronze	Stück Stück Stück Stück Stück
	Ausgleichskeil 7,5°, adaptierbar bis 45° weiß grau schwarzbraun	Stück Stück Stück
	Montageprofil weiß silber schwarzbraun anthrazit	Meter Meter Meter Meter
	Befestigungswinkel für Montageprofil weiß silber schwarzbraun anthrazit	Stück Stück Stück Stück
	Träger für Montageprofil weiß silber schwarzbraun anthrazit	Stück Stück Stück Stück
	Haltebolzen für Träger Montageprofil silber	Stück
	Bedienstab ohne Gelenk 125 cm 150 cm 200 cm 250 cm	Stück Stück Stück Stück
	Bedienstab mit Gelenk 125 cm 150 cm 200 cm 250 cm	Stück Stück Stück Stück
	Bedienstab-/Kurbelklemme grau	Stück

# 5 Plafond- und Deckenanlagen für Sonderformen-Fenster

## PLK 30 mit Kurbel



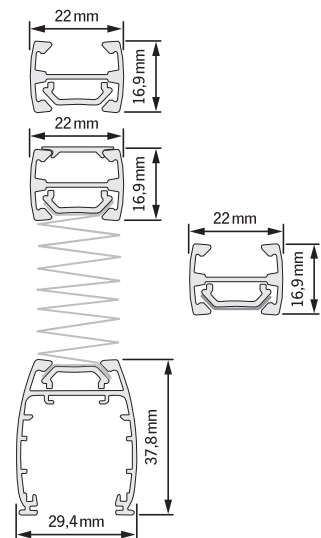
### Größenbereich Plissee

Breite (B)	min. 40 cm	max. 150 cm
kleine Breite (B 1)	min. 14 cm	max. 140 cm
Überhang (B 1 l./r.)	min. 5 cm	max. 120 cm
Höhe (H)	min. 30 cm	max. 200 cm
Winkel (W)	min. 15°	max. 70°

### Größenbereich Wabenplissee

Breite (B)	min. 40 cm	max. 150 cm
kleine Breite (B 1)	min. 14 cm	max. 140 cm
Überhang (B 1 l./r.)	min. 5 cm	max. 100 cm
Höhe (H)	min. 30 cm	max. 200 cm
Winkel (W)	min. 25°	max. 70°

Anlagenhöhe	Pakethöhe	
	Plissee	Wabe
50 cm	ca. 8 cm	ca. 9 cm
100 cm	ca. 9 cm	ca. 10 cm
150 cm	ca. 10 cm	ca. 12 cm
200 cm	ca. 11 cm	ca. 13 cm



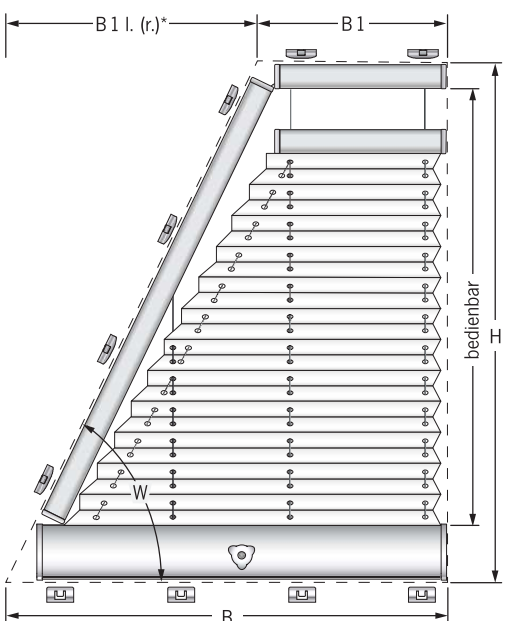
### Hinweise

- B 1 + B 1 l. + B 1 r. ergeben zusammen immer die Breite B.
- Spanndrähte feststehend, UV-beständig, aus schwarz ummanteltem Stahldraht
- Montage ist schräg oder waagrecht möglich.
- Auch asymmetrisch möglich.
- Bedienung links, Mitte (Abb.) oder rechts möglich (bitte angeben).
- Handkurbel separat bestellen (Mehrpreis).
- Nicht für Feuchträume geeignet.

### Profilfarben

- weiß matt
  - schwarzbraun matt\*
  - silber
  - anthrazit matt\*
- \* Kurbelaufnahme schwarz

## PLK 31 mit Kurbel



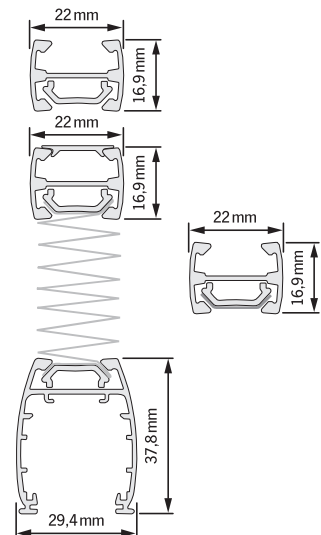
### Größenbereich Plissee

Breite (B)	min. 40 cm	max. 150 cm
kleine Breite (B 1)	min. 14 cm	max. 145 cm
Überhang (B 1 l./r.)	min. 5 cm	max. 120 cm
Höhe (H)	min. 30 cm	max. 200 cm
Winkel (W)	min. 15°	max. 80°

### Größenbereich Wabenplissee

Breite (B)	min. 40 cm	max. 150 cm
kleine Breite (B 1)	min. 14 cm	max. 145 cm
Überhang (B 1 l./r.)	min. 5 cm	max. 100 cm
Höhe (H)	min. 30 cm	max. 200 cm
Winkel (W)	min. 55°	max. 80°

Anlagenhöhe	Pakethöhe	
	Plissee	Wabe
50 cm	ca. 8 cm	ca. 9 cm
100 cm	ca. 9 cm	ca. 10 cm
150 cm	ca. 10 cm	ca. 12 cm
200 cm	ca. 11 cm	ca. 13 cm



### Hinweise

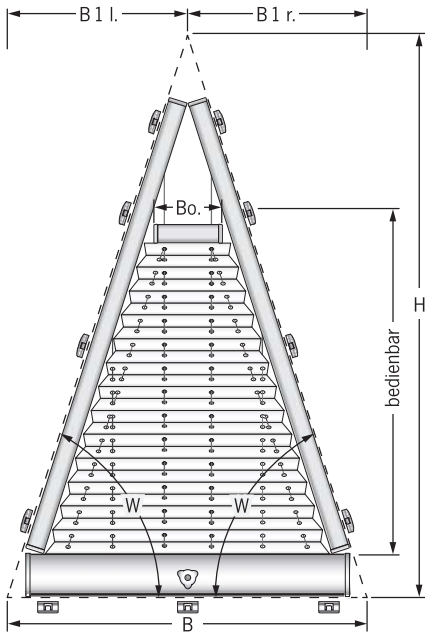
- \* Die Schräge kann sowohl links als auch rechts sein.
- B 1 + B 1 l. (r.) ergeben zusammen immer die Breite B.
- Spanndrähte feststehend, UV-beständig, aus schwarz ummanteltem Stahldraht.
- Montage ist schräg oder waagrecht möglich.
- Bedienung links, Mitte (Abb.) oder rechts möglich (bitte angeben).
- Handkurbel separat bestellen (Mehrpreis).
- Nicht für Feuchträume geeignet.

### Profilfarben

- weiß matt
  - schwarzbraun matt\*
  - silber
  - anthrazit matt\*
- \* Kurbelaufnahme schwarz

# 5 Plafond- und Deckenanlagen für Sonderformen-Fenster

## PLK 32 mit Kurbel



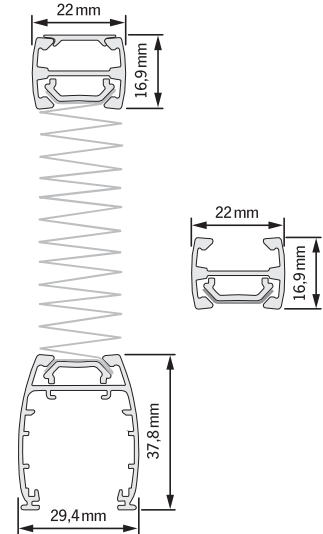
### Größbereich Plissee

Breite (B)	min. 40 cm	max. 150 cm
Anlagenbreite oben (Bo.)	14 cm	
Überhang (B 1 l./r.)	min. 10 cm	max. 120 cm
Höhe (H)	min. 30 cm	max. 200 cm
Winkel (W)	min. 15°	max. 70°

### Größbereich Wabenplissee

Breite (B)	min. 40 cm	max. 150 cm
Anlagenbreite oben (Bo.)	14 cm	
Überhang (B 1 l./r.)	min. 10 cm	max. 100 cm
Höhe (H)	min. 30 cm	max. 200 cm
Winkel (W)	min. 25°	max. 70°

Anlagenhöhe	Pakethöhe	
	Plissee	Wabe
50 cm	ca. 8 cm	ca. 9 cm
100 cm	ca. 9 cm	ca. 10 cm
150 cm	ca. 10 cm	ca. 12 cm
200 cm	ca. 11 cm	ca. 13 cm



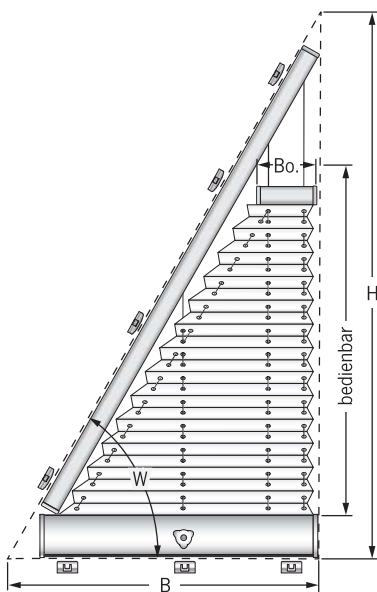
### Hinweise

- B 1 l. + B 1 r. ergeben zusammen immer die Breite B.
- Spanndrähte feststehend, UV-beständig, aus schwarz ummanteltem Stahldraht.
- Montage ist schräg oder waagrecht möglich.
- Auch asymmetrisch möglich.
- Bedienung links, Mitte (Abb.) oder rechts möglich (bitte angeben).
- Handkurbel separat bestellen (Mehrpreis).
- Nicht für Feuchträume geeignet.

### Profilfarben

- weiß matt
  - schwarzbraun matt\*
  - silber
  - anthrazit matt\*
- \* Kurbelaufnahme schwarz

## PLK 33 mit Kurbel



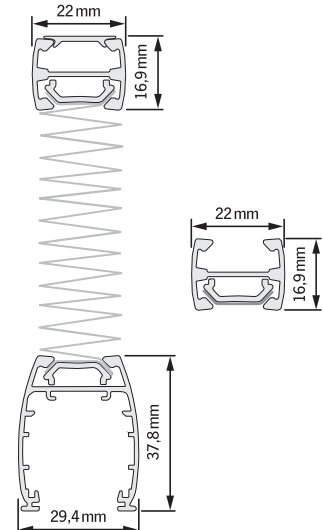
### Größbereich Plissee

Breite (B)	min. 40 cm	max. 120 cm
Anlagenbreite oben (Bo.)	14 cm	
Höhe (H)	min. 30 cm	max. 200 cm
Winkel (W)	min. 15°	max. 80°

### Größbereich Wabenplissee

Breite (B)	min. 40 cm	max. 120 cm
Anlagenbreite oben (Bo.)	14 cm	
Höhe (H)	min. 30 cm	max. 200 cm
Winkel (W)	min. 25°	max. 80°

Anlagenhöhe	Pakethöhe	
	Plissee	Wabe
50 cm	ca. 8 cm	ca. 9 cm
100 cm	ca. 9 cm	ca. 10 cm
150 cm	ca. 10 cm	ca. 12 cm
200 cm	ca. 11 cm	ca. 13 cm



### Hinweise


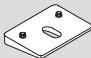
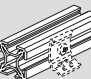
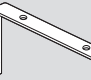
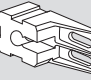

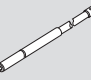
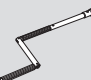
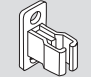
- Die Schräge kann sowohl links als auch rechts sein.
- Spanndrähte feststehend, UV-beständig, aus schwarz ummanteltem Stahldraht.
- Montage ist schräg oder waagrecht möglich.
- Bedienung links, Mitte (Abb.) oder rechts möglich (bitte angeben).
- Handkurbel separat bestellen (Mehrpreis).
- Nicht für Feuchträume geeignet.

### Profilfarben

- weiß matt
  - schwarzbraun matt\*
  - silber
  - anthrazit matt\*
- \* Kurbelaufnahme schwarz

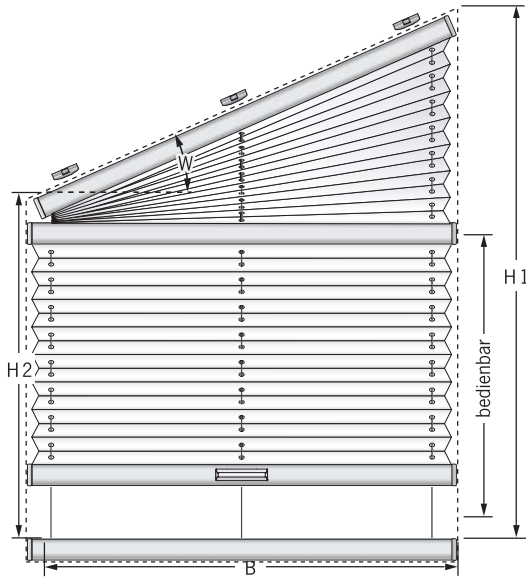
# 5 Plafond- und Deckenanlagen für Sonderformen-Fenster

## Sonderzubehör PLK 30 - 33

<b>Bezeichnung</b>		
	Wandwinkel	
	weiß	Stück
	grau	Stück
	schwarzbraun	Stück
	anthrazit	Stück
	Ausgleichskeil 7,5° (adaptierbar bis 45°)	
	weiß	Stück
	grau	Stück
	schwarzbraun	Stück
	Montageprofil	
	weiß	Meter
	silber	Meter
	schwarzbraun	Meter
	anthrazit	Meter
	Befestigungswinkel für Montageprofil	
	weiß	Stück
	silber	Stück
	schwarzbraun	Stück
	anthrazit	Stück
	Träger für Montageprofil	
	weiß	Stück
	silber	Stück
	schwarzbraun	Stück
	anthrazit	Stück
	Haltebolzen für Träger Montageprofil	
	silber	Stück
	Bedienstab für Akkumotor (ohne Akkumotor)	
	125 cm	Stück
	150 cm	Stück
	200 cm	Stück
	250 cm	Stück
	<u>Anforderungen für Akkumotor:</u>	
<ul style="list-style-type: none"> <li>• Aufnahme für 6 mm Sechskantstift</li> <li>• min. 1,3 Ah</li> <li>• 3 – 4 Nm</li> <li>• 3,6 V</li> </ul>		
	Handkurbel	
	125 cm	Stück
	150 cm	Stück
	200 cm	Stück
	250 cm	Stück
	Bedienstab-/Kurbelklemme	
	grau	Stück

# 5 Plafond- und Deckenanlagen für Sonderformen-Fenster

## PL 40



### Hinweise

- Die große Höhe (H 1) kann sowohl links als auch rechts sein.
- Spanndrähte feststehend, UV-beständig, aus schwarz ummanteltem Stahldraht. Max. Abstand 25 cm.
- Montage ist schräg oder waagrecht möglich.
- Optional mit Bedienstab (Mehrpreis).

### Größenbereich Plissee

Breite (B)	min.	30 cm
bis 45°	max.	150 cm
bis 60°	max.	110 cm
Schräge Breite	max. <sup>1</sup>	230 cm
Höhe 1 (H1)	min.	30 cm
	max.	400 cm
Höhe 2 (H2)	min.	10 cm
	max.	200 cm
Winkel (W)	min.	5°
	max.	60°

<sup>1</sup> abhängig von der Stoffbreite

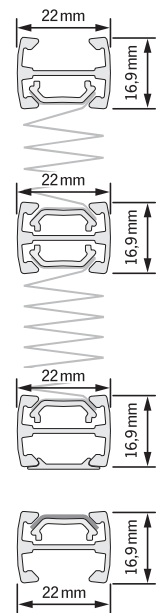
### Größenbereich Wabenplissee

Mit Wabenplissee nicht lieferbar.

Anlagenhöhe	Pakethöhe	
	Plissee	Wabe
50 cm	ca. 6 cm	ca. 6 cm
100 cm	ca. 7 cm	ca. 7 cm
150 cm	ca. 8 cm	ca. 8 cm
200 cm	ca. 9 cm	ca. 9 cm
250 cm	ca. 10 cm	ca. 10 cm
300 cm	ca. 11 cm	ca. 11 cm
350 cm	ca. 12 cm	ca. 12 cm
400 cm	ca. 13 cm	ca. 13 cm

### Profilfarben

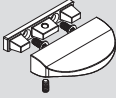
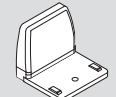
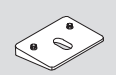
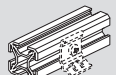
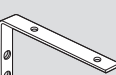
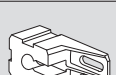
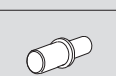

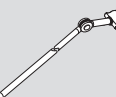
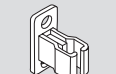
<input type="checkbox"/> weiß matt	<input type="checkbox"/> schwarzbraun matt
<input type="checkbox"/> silber	<input type="checkbox"/> anthrazit matt
<input type="checkbox"/> bronze	





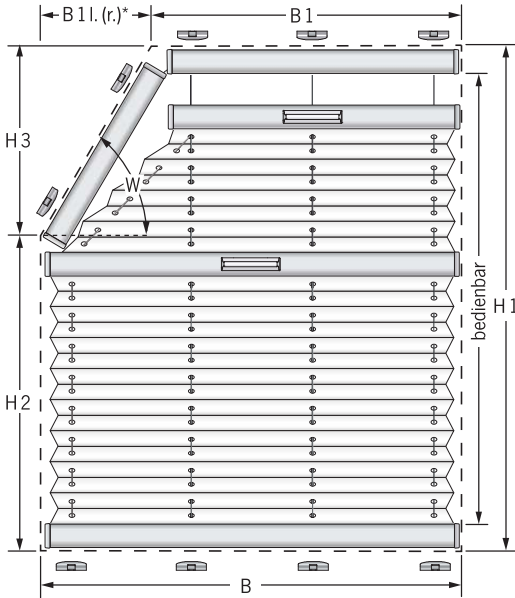
# 5 Plafond- und Deckenanlagen für Sonderformen-Fenster

## Sonderzubehör PL 40

<b>Bezeichnung</b>		
	Designgriff weiß grau schwarzbraun anthrazit bronze	Stück Stück Stück Stück Stück
	Wandwinkel mit Kappe weiß grau schwarzbraun anthrazit bronze	Stück Stück Stück Stück Stück
	Ausgleichskeil 7,5°, adaptierbar bis 45° weiß grau schwarzbraun	Stück Stück Stück
	Montageprofil weiß silber schwarzbraun anthrazit	Meter Meter Meter Meter
	Befestigungswinkel für Montageprofil weiß silber schwarzbraun anthrazit	Stück Stück Stück Stück
	Träger für Montageprofil weiß silber schwarzbraun anthrazit	Stück Stück Stück Stück
	Haltebolzen für Träger Montageprofil silber	Stück
	Bedienstab ohne Gelenk 125 cm 150 cm 200 cm 250 cm	Stück Stück Stück Stück
	Bedienstab mit Gelenk 125 cm 150 cm 200 cm 250 cm	Stück Stück Stück Stück
	Bedienstab-/Kurbelklemme grau	Stück

# 5 Plafond- und Deckenanlagen für Sonderformen-Fenster

## PL 41 Fünfeck



### Hinweise

- \* Die große Höhe (H 1) kann sowohl links als auch rechts sein.
- B 1 + B 1 l. (r.) ergeben zusammen immer die Breite B.
- Spanndrähte feststehend, UV-beständig, aus schwarz ummanteltem Stahl Draht. Max. Abstand 25 cm.
- Optional mit Bedienstab (Mehrpreis).
- Montage ist schräg oder waagrecht möglich.

### Größbereich Plissee

Breite (B)	min.	30 cm
	max.	150 cm
kleine Breite (B 1)	min. <sup>1</sup>	7 cm
	max.	145 cm
Überhang (B 1 l./r.)	min.	5 cm
	max.	120 cm
Höhe 1 (H 1)	min.	30 cm
	max.	400 cm
Höhe 2 (H 2)	min.	10 cm
Höhe 3 (H 3)	max.	200 cm
Winkel (W)	min.	15°
	max.	80°

<sup>1</sup> Mit Schlaufenschnur min. 8 cm!

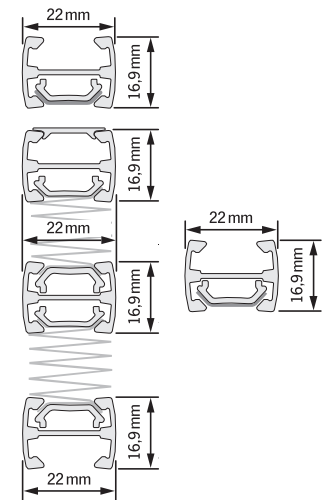
Anlagenhöhe	Pakethöhe	
	Plissee	Wabe
100 cm	ca. 9 cm	ca. 9 cm
150 cm	ca. 10 cm	ca. 11 cm
200 cm	ca. 11 cm	ca. 14 cm
250 cm	ca. 12 cm	ca. 18 cm
300 cm	ca. 13 cm	ca. 20 cm
350 cm	ca. 14 cm	ca. 21 cm
400 cm	ca. 15 cm	ca. 22 cm

### Profilfarben

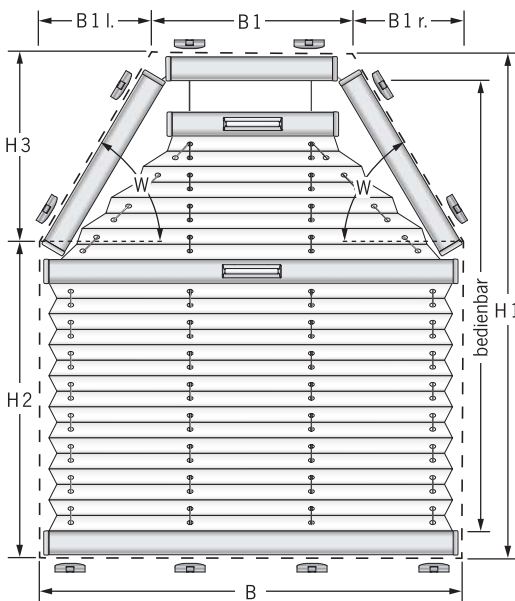
- weiß matt
- schwarzbraun matt
- silber
- anthrazit matt
- bronze

### Größbereich Wabenplissee

Breite (B)	min.	30 cm
	max.	150 cm
kleine Breite (B 1)	min.	12 cm
	max.	145 cm
Überhang (B 1 l./r.)	min.	5 cm
	max.	100 cm
Höhe 1 (H 1)	min.	30 cm
	max.	400 cm
Höhe 2 (H 2)	min.	10 cm
Höhe 3 (H 3)	max.	200 cm
Winkel (W)	min.	25°
	max.	80°



## PL 42 Sechseck



### Hinweise

- B 1 + B 1 l. + B 1 r. ergeben zusammen immer die Breite B.
- Spanndrähte feststehend, UV-beständig, aus schwarz ummanteltem Stahl Draht. Max. Abstand 25 cm.
- Optional mit Bedienstab (Mehrpreis).
- Montage ist schräg oder waagrecht möglich.
- Auch asymmetrisch möglich.

### Größbereich Plissee

Breite (B)	min.	30 cm
	max.	150 cm
kleine Breite (B 1)	min. <sup>1</sup>	7 cm
	max.	140 cm
Überhang (B 1 l./r.)	min.	5 cm
	max.	120 cm
Höhe 1 (H 1)	min.	30 cm
	max.	400 cm
Höhe 2 (H 2)	min.	10 cm
Höhe 3 (H 3)	max.	200 cm
Winkel (W)	min.	15°
	max.	70°

<sup>1</sup> Mit Schlaufenschnur min. 8 cm!

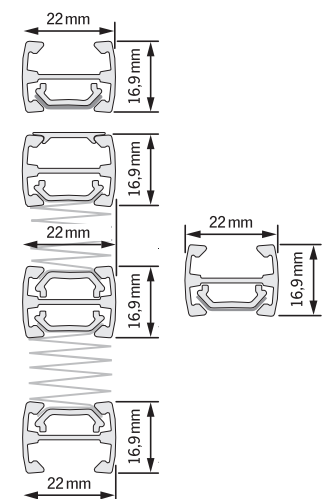
Anlagenhöhe	Pakethöhe	
	Plissee	Wabe
100 cm	ca. 9 cm	ca. 9 cm
150 cm	ca. 10 cm	ca. 11 cm
200 cm	ca. 11 cm	ca. 14 cm
250 cm	ca. 12 cm	ca. 18 cm
300 cm	ca. 13 cm	ca. 20 cm
350 cm	ca. 14 cm	ca. 21 cm
400 cm	ca. 15 cm	ca. 22 cm

### Profilfarben

- weiß matt
- schwarzbraun matt
- silber
- anthrazit matt
- bronze

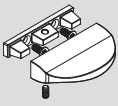
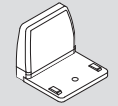
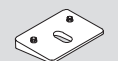
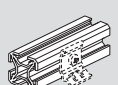
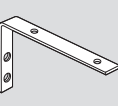
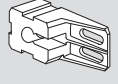
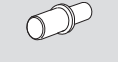



### Größbereich Wabenplissee

Breite (B)	min.	30 cm
	max.	150 cm
kleine Breite (B 1)	min.	12 cm
	max.	140 cm
Überhang (B 1 l./r.)	min.	5 cm
	max.	100 cm
Höhe 1 (H 1)	min.	30 cm
	max.	400 cm
Höhe 2 (H 2)	min.	10 cm
Höhe 3 (H 3)	max.	200 cm
Winkel (W)	min.	25°
	max.	70°



# 5 Plafond- und Deckenanlagen für Sonderformen-Fenster

## Sonderzubehör PL 41, PL 42

<b>Bezeichnung</b>		
	Designgriff weiß grau schwarzbraun anthrazit bronze	Stück Stück Stück Stück Stück
	Wandwinkel mit Kappe weiß grau schwarzbraun anthrazit bronze	Stück Stück Stück Stück Stück
	Ausgleichskeil 7,5°, adaptierbar bis 45° weiß grau schwarzbraun	Stück Stück Stück
	Montageprofil weiß silber schwarzbraun anthrazit	Meter Meter Meter Meter
	Befestigungswinkel für Montageprofil weiß silber schwarzbraun anthrazit	Stück Stück Stück Stück
	Träger für Montageprofil weiß silber schwarzbraun anthrazit	Stück Stück Stück Stück
	Haltebolzen für Träger Montageprofil silber	Stück
	Bedienstab ohne Gelenk 125 cm 150 cm 200 cm 250 cm	Stück Stück Stück Stück
	Bedienstab mit Gelenk 125 cm 150 cm 200 cm 250 cm	Stück Stück Stück Stück
	Bedienstab-/Kurbelklemme grau	Stück

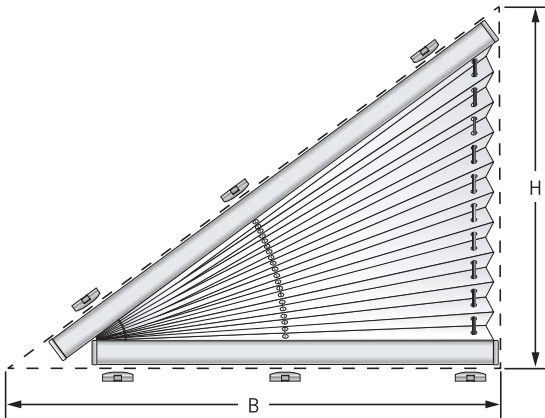


## **6** Verspannte Anlagen, feststehend und beweglich für Dreieck- und Rundbogenfenster



# 6 Dreieck- und Rundbogenanlagen

## SD 2 Dreieck feststehend



### Hinweis

- Diagonale links oder rechts möglich.

### Größenbereich Plissee

Breite (B)	min.	20 cm
	max. <sup>1</sup>	160 cm
Höhe (H)	min.	20 cm
	max.	160 cm

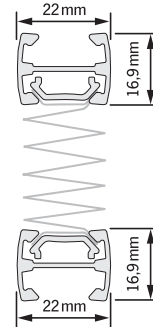
<sup>1</sup> abhängig von der Stoffbreite

### Profifarben

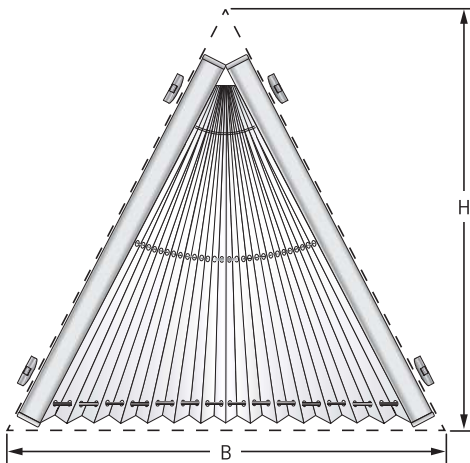
<input type="checkbox"/> weiß matt	<input type="checkbox"/> schwarzbraun matt
<input type="checkbox"/> silber	<input type="checkbox"/> anthrazit matt
<input type="checkbox"/> bronze	

### Größenbereich Wabenplissee

Mit Wabenplissee nicht lieferbar.



## SD 3 Dreieck feststehend



### Größenbereich Plissee

Breite (B)	min.	20 cm
	max.	200 cm
Schräge Breite	max. <sup>1</sup>	230 cm
Höhe (H)	min.	20 cm
	max.	200 cm

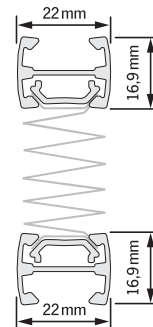
<sup>1</sup> abhängig von der Stoffbreite

### Profifarben

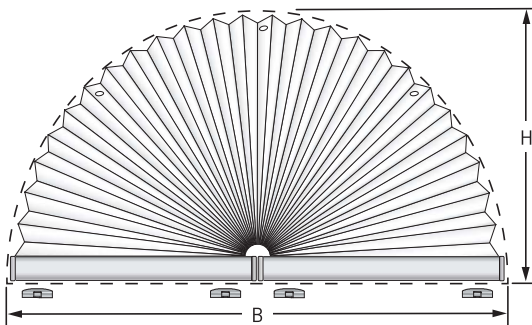
<input type="checkbox"/> weiß matt	<input type="checkbox"/> schwarzbraun matt
<input type="checkbox"/> silber	<input type="checkbox"/> anthrazit matt
<input type="checkbox"/> bronze	

### Größenbereich Wabenplissee

Mit Wabenplissee nicht lieferbar.



## SR 1 Halbkreis feststehend



### Größenbereich Plissee

Breite (B)	min.	30 cm
	max. <sup>1</sup>	150 cm
Höhe (H)	min.	15 cm
	max.	75 cm

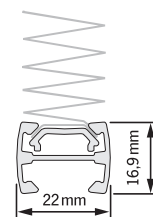
<sup>1</sup> abhängig von der Stoffbreite

### Profifarben

<input type="checkbox"/> weiß matt	<input type="checkbox"/> schwarzbraun matt
<input type="checkbox"/> silber	<input type="checkbox"/> anthrazit matt
<input type="checkbox"/> bronze	

### Größenbereich Wabenplissee

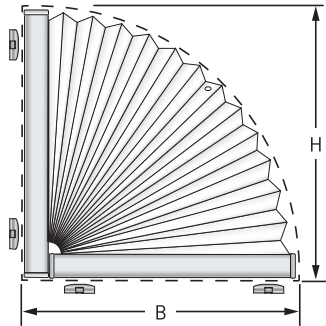
Mit Wabenplissee nicht lieferbar.



Den Rundbogen „beweglich“ SR 1S finden Sie auf der Seite 65

# 6 Dreieck- und Rundbogenanlagen

## SR 2 Viertelkreis feststehend



### Größenbereich Plissee

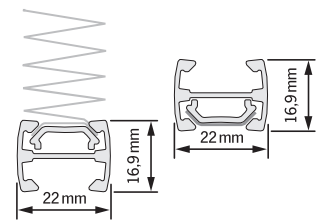
Breite (B)	min.	15 cm
	max.	100 cm
Höhe (H)	min.	15 cm
	max.	100 cm

### Profilfarben

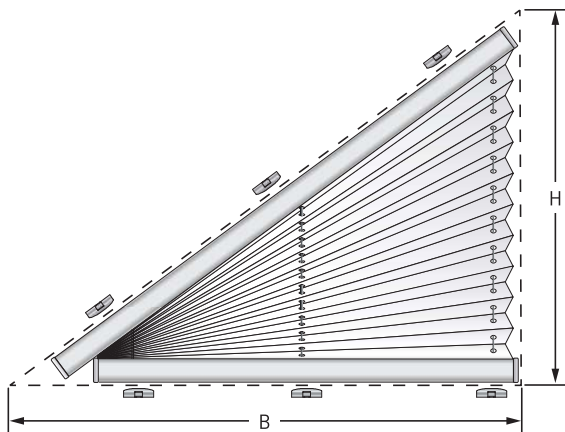
<input type="checkbox"/> weiß matt	<input type="checkbox"/> schwarzbraun matt
<input type="checkbox"/> silber	<input type="checkbox"/> anthrazit matt
<input type="checkbox"/> bronze	

### Größenbereich Wabenplissee

Mit Wabenplissee nicht lieferbar.



## SDP 2 Dreieck feststehend, für den Plafondbereich



### Größenbereich Plissee

Breite (B)	min.	20 cm
	max. <sup>1</sup>	160 cm
Höhe (H)	min.	20 cm
	max.	160 cm

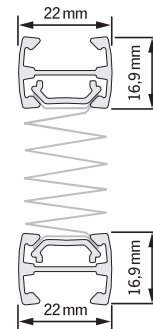
<sup>1</sup> abhängig von der Stoffbreite

### Profilfarben

<input type="checkbox"/> weiß matt	<input type="checkbox"/> schwarzbraun matt
<input type="checkbox"/> silber	<input type="checkbox"/> anthrazit matt
<input type="checkbox"/> bronze	

### Größenbereich Wabenplissee

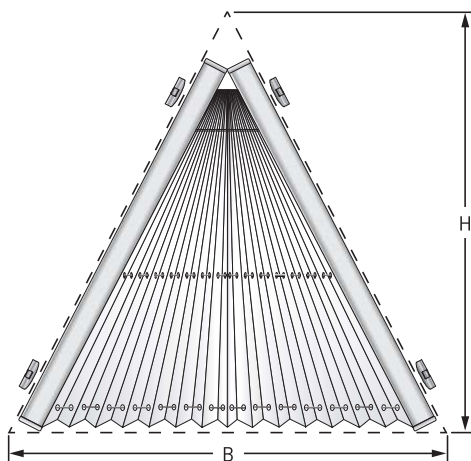
Mit Wabenplissee nicht lieferbar.



### Hinweis

- Diagonale links oder rechts möglich.

## SDP 3 Dreieck feststehend, für den Plafondbereich



### Größenbereich Plissee

Breite (B)	min.	20 cm
	max.	200 cm
Schräge Breite	max. <sup>1</sup>	230 cm
Höhe (H)	min.	20 cm
	max.	200 cm

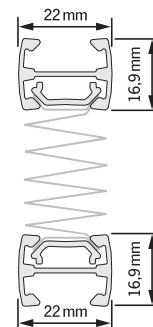
<sup>1</sup> abhängig von der Stoffbreite

### Profilfarben

<input type="checkbox"/> weiß matt	<input type="checkbox"/> schwarzbraun matt
<input type="checkbox"/> silber	<input type="checkbox"/> anthrazit matt
<input type="checkbox"/> bronze	

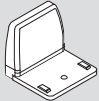
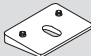
### Größenbereich Wabenplissee

Mit Wabenplissee nicht lieferbar.



# 6 Dreieck- und Rundbogenanlagen

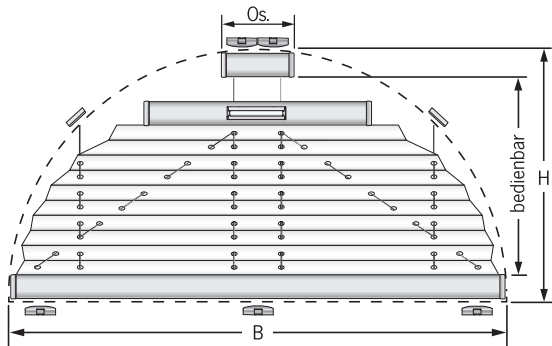
## Sonderzubehör SD 2, SD 3, SDP 2, SDP 3, SR 1, SR 2

Bezeichnung		
	Wandwinkel mit Kappe	
	weiß	Stück
	grau	Stück
	schwarzbraun	Stück
	anthrazit	Stück
	bronze	Stück
	Ausgleichskeil 7,5°, adaptierbar bis 45°	
	weiß	Stück
	grau	Stück
	schwarzbraun	Stück



# 6 Dreieck- und Rundbogenanlagen

## SR 1 S Halbkreis beweglich



### Hinweise

- Aufgrund der Rundung und der diagonalen Schnurführung wölben sich die Enden des Behanges bei zusammengeschobener Anlage leicht nach oben. Dies ist technisch bedingt und kein Reklamationsgrund.
- Spannschnüre feststehend.

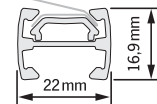
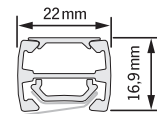
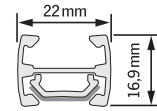
### Größenbereich Plissee

Breite (B)	min. 30 cm
	max. 150 cm
Oberschiene Breite (Os.)	ca. 8 cm
Höhe (H)	min. 30 cm
	max. 150 cm

### Größenbereich Wabenplissee

Breite (B)	min. 30 cm
	max. 120 cm
Oberschiene Breite (Os.)	ca. 8 cm
Höhe (H)	min. 30 cm
	max. 120 cm

Anlagenhöhe	Pakethöhe	
	Plissee	Wabe
50 cm	ca. 5 cm	
100 cm	ca. 6 cm	
150 cm	ca. 7 cm	



### Profilfarben

<input type="checkbox"/> weiß matt	<input type="checkbox"/> schwarzbraun matt
<input type="checkbox"/> silber	<input type="checkbox"/> anthrazit matt
<input type="checkbox"/> bronze	

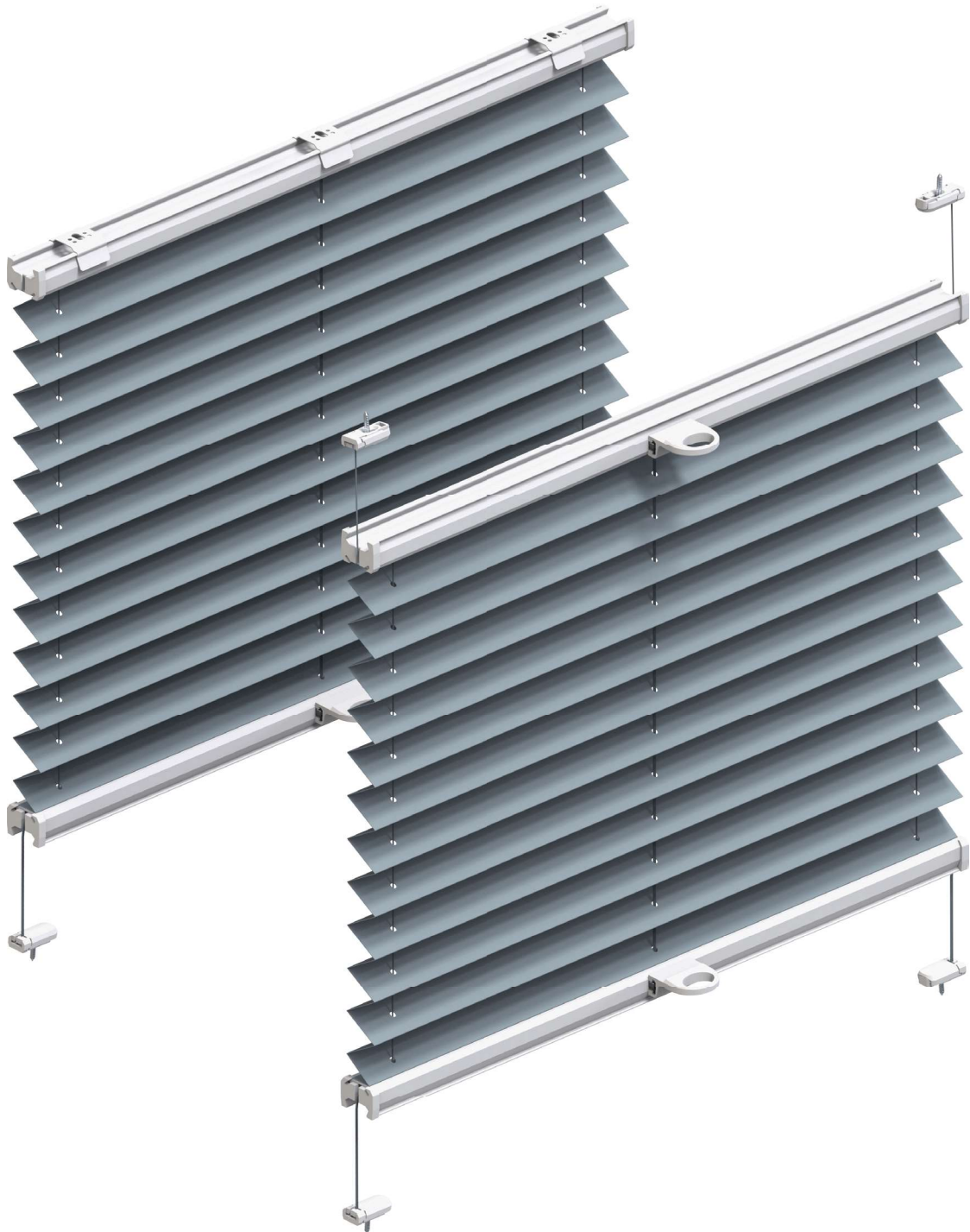
## Sonderzubehör SR 1 S

Bezeichnung		
	Designgriff	
	weiß	Stück
	grau	Stück
	schwarzbraun	Stück
	anthrazit	Stück
	Wandwinkel mit Kappe	
	weiß	Stück
	grau	Stück
	schwarzbraun	Stück
	anthrazit	Stück
	Ausgleichskeil 7,5°, adaptierbar bis 45°	
	weiß	Stück
	grau	Stück
	Bedienstab mit Gelenk	
	125 cm	Stück
	150 cm	Stück
	200 cm	Stück
	Bedienstab-/Kurbelklemme	
	grau	Stück



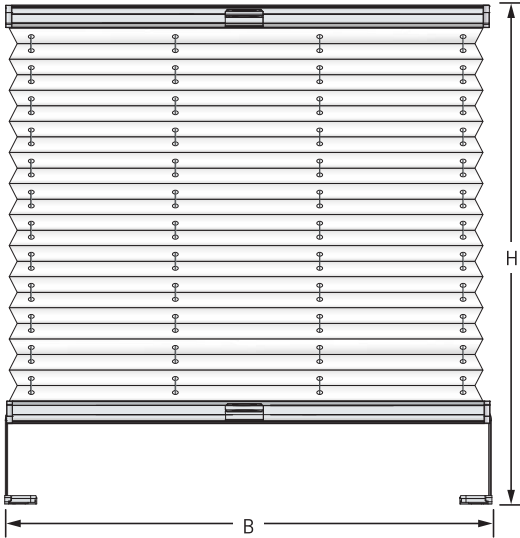
# 7 Basic

für rechteckige, senkrechte Fenster (Dreh- und Kippfenster / Balkontüren)



# 7 Basic

## VS 1 Basic



### Größenbereich Plissee

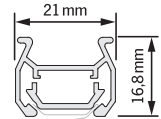
Breite (B)	min.	12 cm
	max.	150 cm
Höhe (H)	min.	20 cm
	max.	150 cm
bis 120 cm Breite	max.	220 cm

### Größenbereich Wabenplissee

Breite (B)	min.	12 cm
	max.	150 cm
Höhe (H)	min.	20 cm
	max.	150 cm
bis 120 cm Breite	max.	220 cm

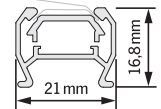
### Pakethöhen

Anlagenhöhe	Pakethöhe
50 cm	ca. 5 cm
100 cm	ca. 6 cm
150 cm	ca. 7 cm
200 cm	ca. 8 cm
220 cm	ca. 9 cm

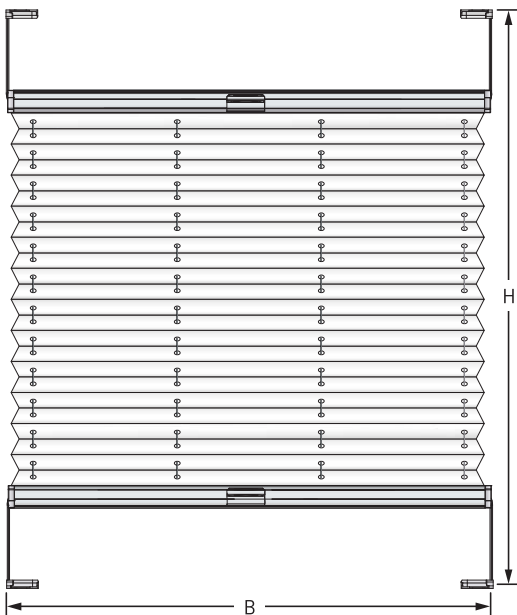


### Profilfarben

<input type="checkbox"/> weiß matt	RAL 9016
<input type="checkbox"/> schwarzbraun matt	RAL 8022
<input type="checkbox"/> grau	RAL 7035



## VS 2 Basic



### Größenbereich Plissee

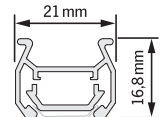
Breite (B)	min.	23 cm
	max.	150 cm
Höhe (H)	min.	20 cm
	max.	150 cm
bis 120 cm Breite	max.	220 cm

### Größenbereich Wabenplissee

Breite (B)	min.	23 cm
	max.	150 cm
Höhe (H)	min.	20 cm
	max.	150 cm
bis 120 cm Breite	max.	220 cm

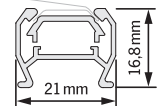
### Pakethöhen

Anlagenhöhe	Pakethöhe
50 cm	ca. 5 cm
100 cm	ca. 6 cm
150 cm	ca. 7 cm
200 cm	ca. 8 cm
220 cm	ca. 9 cm



### Profilfarben

<input type="checkbox"/> weiß matt	RAL 9016
<input type="checkbox"/> schwarzbraun matt	RAL 8022
<input type="checkbox"/> grau	RAL 7035

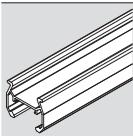
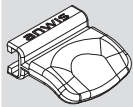
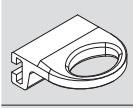
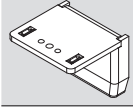
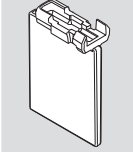
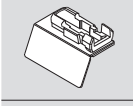
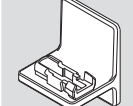
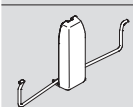
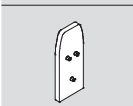
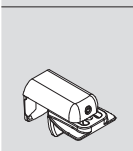
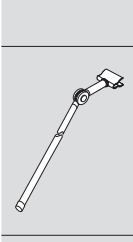



### Hinweis

- Magnetische Fixierung nur oben.

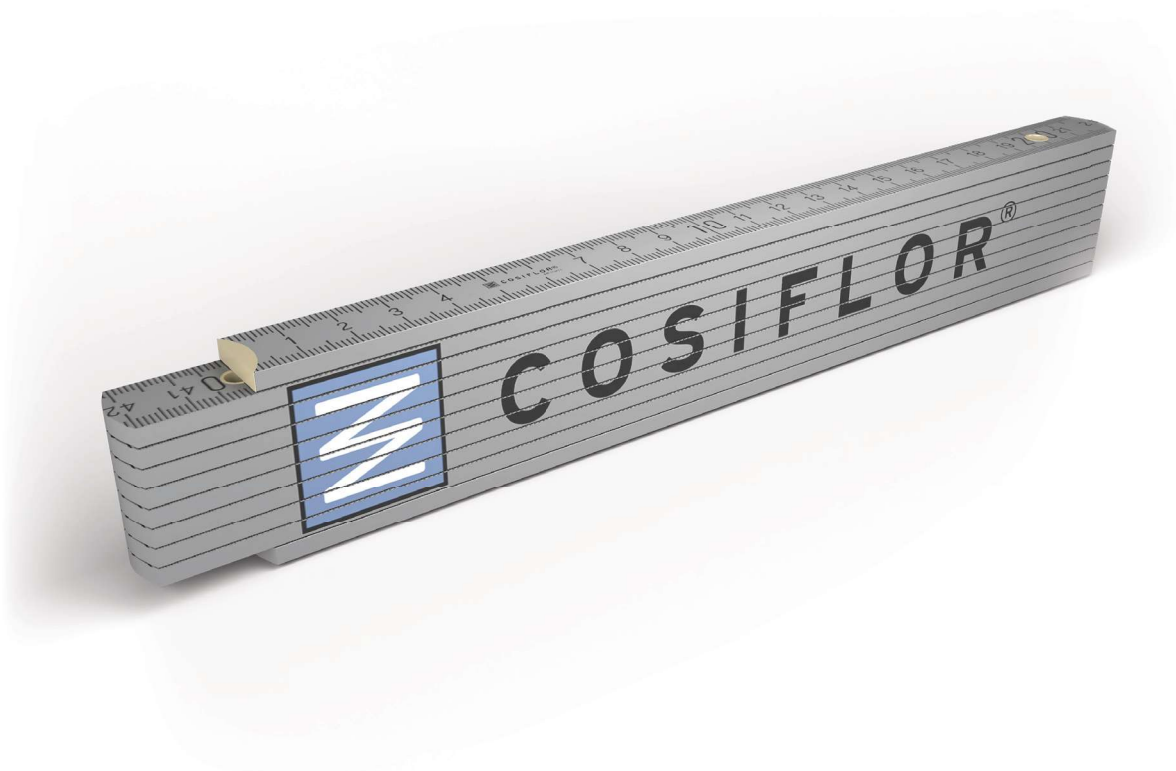
# 7 Basic

## Sonderzubehör VS 1 Basic, VS 2 Basic

Bezeichnung		
	Profil Basic System weiß, schwarzbraun, grau	pro Anlage
	Bediengriff Type A weiß, schwarzbraun, grau	Stück
	Bediengriff Type B weiß, schwarzbraun, grau	Stück
	<b>B</b> Wandwinkel mit Kappe weiß, schwarzbraun, grau	Stück
	<b>G</b> Basic Spannschuh UT Kleben (nur für VS 2 Basic) weiß	Satz
	<b>F</b> Basic Spannschuh Falzwinkel Kleben (nur für VS 2 Basic) weiß	Satz
	<b>H</b> Basic Spannschuh Winkel Kleben (nur für VS 2 Basic) weiß	Satz
	Klemmträger Slim (nur für VS 2) (nicht für magnetische Fixierung) weiß; grau; schwarzbraun; anthrazit	Stück
	Distanzstück für Klemmträger Slim (nur für VS 2) weiß; grau; schwarzbraun; anthrazit	Stück
	Klemmträger (nur für VS 1, VS 3) weiß; grau; schwarzbraun	Stück
	Bedienstab mit Gelenk Type A 125 cm	Stück
	150 cm	Stück
	200 cm	Stück
	250 cm	Stück
	Bedienstab mit Gelenk Type B 125 cm	Stück
	150 cm	Stück
	200 cm	Stück
	250 cm	Stück



# 8 Aufmaß



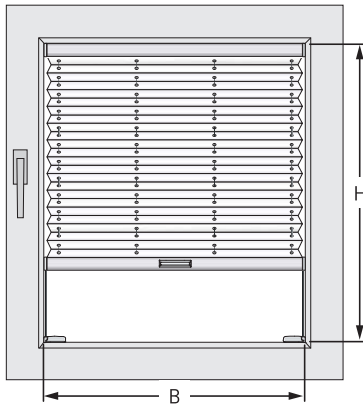
# 8 Aufmaß - verspannte und freihängende Anlagen für senkrechte, rechteckige Fenster



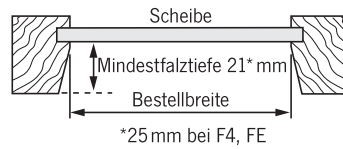
1

## Montage im Glasfalz

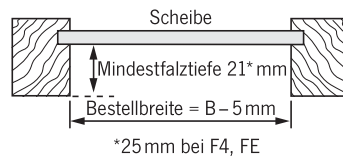
VS 1, VS 2, VS 3, VS 3 SD, F 1, F 2, F 3, F 4, FE, VS 1 Basic, VS 2 Basic



### Glasfalz schräg:



### Glasfalz gerade:



Messen Sie wegen eventueller Maßtoleranzen des Fensters das Maß B (Breite) an mehreren Punkten.

**Bestellbreite** = B  
**Bestellhöhe** = H

**Bestellbreite** = B abzgl. 5 mm  
**Bestellhöhe** = H

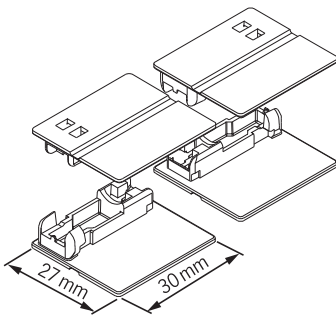
Die möglichen Größenbereiche entnehmen Sie bitte den Modellseiten.

## Montage im Glasfalz mit Spannschuhunterteil mit Klebeplatte (nur VS 2, VS 2 Basic)

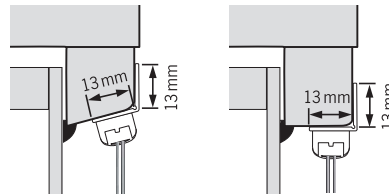
Anlagen bis 2 m<sup>2</sup> können mit Klebeplatten auf weißen Kunststofffenstern befestigt werden.

Bei der Montage mit Gelenkklebeplatte, die Form und Größe der Glasleiste beachten.

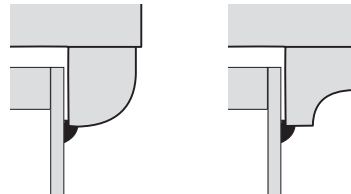
Das Aufmaß entspricht dem Standardaufmaß (siehe oben).



### Zur Montage geeignet:



### Zur Montage nicht geeignet:

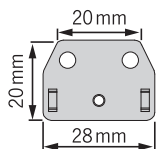


### Hinweis

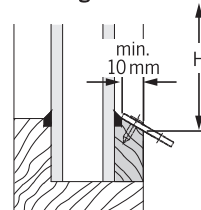
- Nicht in Verbindung mit magnetischer Fixierung.

## Montage im Glasfalz mit Montageplatte (nur VS 2, VS 2 Basic)

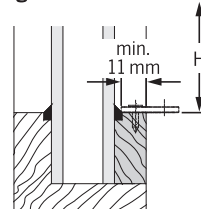
Die Montageplatte ermöglicht eine Glasfalzmontage bei geringer Falztiefe.



### Glasfalz schräg:



### Glasfalz gerade:



Bitte beachten Sie die Zugaben/Abzüge in der Bestellhöhe je nach Glasfalz bei Einsatz der Montageplatte!

**Bestellhöhe** = H zzgl. 5 mm

**Bestellhöhe** = H abzgl. 5 mm

Die möglichen Größenbereiche entnehmen Sie bitte den Modellseiten.



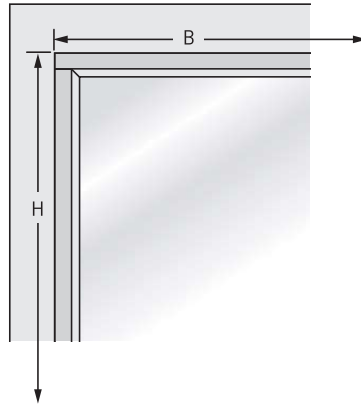
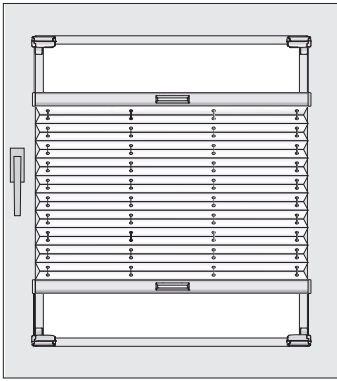
# 8 Aufmaß - verspannte und freihängende Anlagen für senkrechte, rechteckige Fenster



1

## Montage auf der Glasleiste, mit Glasleistenwinkel

Nur VS 2, VS 2 Basic



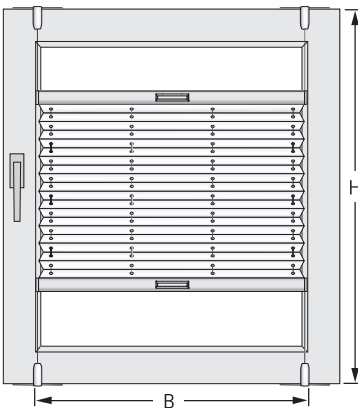
Messen Sie die Eckpunkte der Glasleiste aus.

**Bestellbreite** = B zzgl. 5 mm  
**Bestellhöhe** = H abzgl. 8 mm

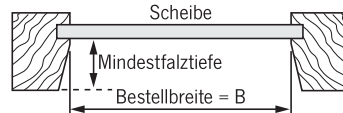
Die möglichen Größenbereiche entnehmen Sie bitte den Modellseiten.

## Montage auf dem Fensterflügel, mit Klemmträger Slim

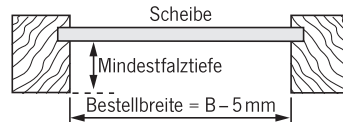
Nur VS 2, VS 2 Basic



### Glasfalz schräg:



### Glasfalz gerade:



⚠ Prüfen Sie, ob der Klemmträger hinsichtlich Fenstermechanik und der Distanz zur Fensterbank eingesetzt werden kann. Stärke vom Fensterflügel 7 mm bis max. 25 mm.

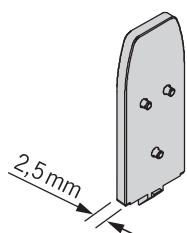
**Bestellbreite** = B  
**Bestellhöhe** = H abzgl. 56 mm

**Bestellbreite** = B abzgl. 5 mm  
**Bestellhöhe** = H abzgl. 56 mm

Die möglichen Größenbereiche entnehmen Sie bitte den Modellseiten.

### Mindestfalztiefe/max. Stärke des Fensterflügels

Mindestfalztiefe	Plissee	Wabenplissee	max. zul. Stärke des Fensterflügels
ohne Distanzstück	15,0 mm	18,0 mm	25,0 mm
ein Distanzstück	12,5 mm	15,5 mm	22,5 mm
zwei Distanzstücke	10,0 mm	13,0 mm	20,0 mm



Das Distanzstück ermöglicht auch bei geringer Falztiefe eine Montage des Klemmträgers Slim. Informationen zur Mindestfalztiefe und max. Stärke des Fensterflügels entnehmen Sie bitte der Tabelle.

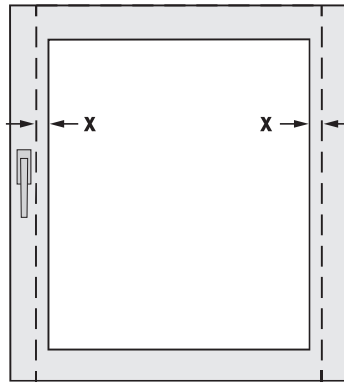
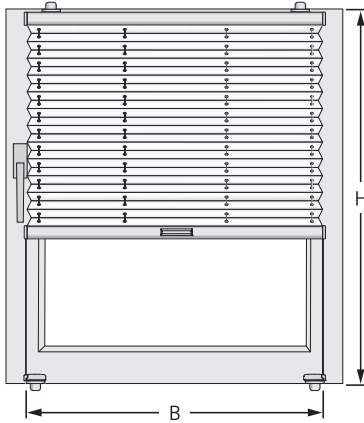
# 8 Aufmaß - verspannte und freihängende Anlagen für senkrechte, rechteckige Fenster



1

## Montage auf dem Fensterflügel, mit Klemmträger

VS 1, VS 2, VS 3, VS 3 SD, F 1, F 2, F 3, F 4, FE, VS 1 Basic, VS 2 Basic



X = gewünschter Überstand

⚠ Prüfen Sie, ob der Klemmträger hinsichtlich Fenstermechanik und der Distanz zur Fensterbank eingesetzt werden kann. Stärke Fensterflügel max. 25 mm.

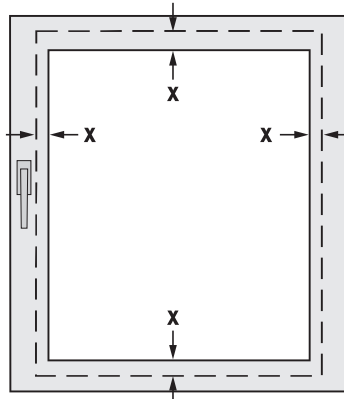
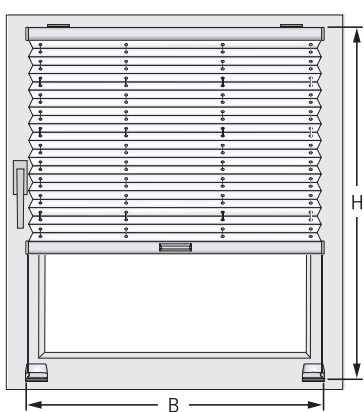
Beim Aufmaß auf vorstehende Beschläge achten.

- Bestellbreite** = B einschließlich des gewünschten Überstands (X)  
**Bestellhöhe** = bei F mit Pendelsicherung und allen VS: H abzgl. 10 mm  
 = bei F ohne Pendelsicherung: H abzgl. 5 mm

Die möglichen Größenbereiche entnehmen Sie bitte den Modellseiten.

## Montage auf dem Fensterflügel, mit Wandwinkel

VS 1, VS 2, VS 3, VS 3 SD, F 1, F 2, F 3, F 4, FE, VS 1 Basic, VS 2 Basic



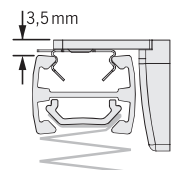
X = gewünschter Überstand

Beim Aufmaß auf vorstehende Beschläge achten.

- Bestellbreite** = B einschließlich des gewünschten Überstands (X)  
**Bestellhöhe** = H einschließlich des gewünschten Überstands (X)  
**X** = oben und unten min. 25 mm (= Höhe des Wandwinkels)

### Hinweise

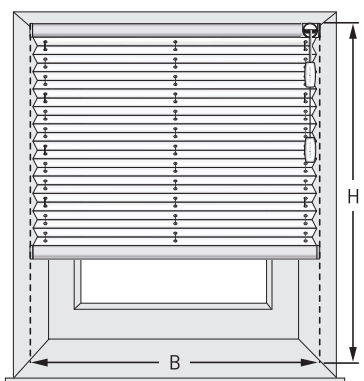
- Höhenmaß = Oberkante Profil
- Deckenträger und Winkel benötigen zusammen weitere 3,5 mm.



Die möglichen Größenbereiche entnehmen Sie bitte den Modellseiten.

## Montage in der Fensternische

VS 1, VS 2, VS 3, VS 3 SD, F 1, F 2, F 3, F 4, FE, F Touch, VS 1 Basic, VS 2 Basic



Messen Sie wegen eventueller Maßtoleranzen der Fensternische das Maß B (Breite) an mehreren Punkten. Verwenden Sie die kleinste gemessene Breite.

- Bestellbreite** = B abzgl. 5 mm  
**Bestellhöhe** = H abzgl. 5 mm

### Hinweis

- Prüfen Sie, ob sich der Fensterflügel aufgrund der Pakethöhe und der seitlichen Schnüre / Drähte ungehindert öffnen lässt.

Die möglichen Größenbereiche entnehmen Sie bitte den Modellseiten.

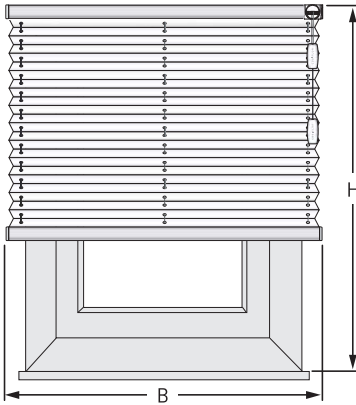
# 8 Aufmaß - verspannte und freihängende Anlagen für senkrechte, rechteckige Fenster



1

## Montage vor der Fensternische

VS 1, VS 2, VS 3, VS 3 SD, F 1, F 2, F 3, F 4, FE, F Touch, VS 1 Basic, VS 2 Basic



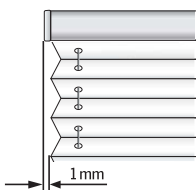
Messen Sie die Nischenbreite zzgl. des gewünschten Überstands (Empfehlung mind. 30 mm je Seite). Bei den Überständen der Anlagenhöhe beachten Sie eine eventuell hervorstehernde Fensterbank und dass der Überstand oben mindestens der Pakethöhe entspricht.

**Bestellbreite** = B einschließlich des gewünschten Überstands

**Bestellhöhe** = H einschließlich des gewünschten Überstands

Die möglichen Größenbereiche entnehmen Sie bitte den Modellseiten.

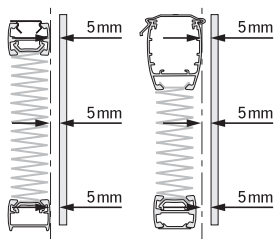
## Wichtige Hinweise



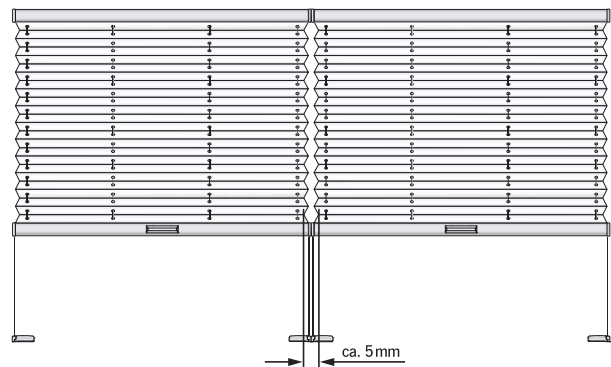
**Achtung!**

Stoffbreite = Schienenbreite

**Endkappen stehen über!**



**Abstand Plissee - Scheibe: mindestens 5 mm!**



**Bei mehreren Anlagen nebeneinander:**

Lichtschlitz (Stoffzwischenraum) zwischen den Anlagen ca. 5 mm.



**Bei F 1 und F 4 Anlagen Montagehöhe angeben!**

Sehen Sie hierzu die Hinweise zur Kindersicherheit auf Seite 12.

# 8 Aufmaß - verspannte und freihängende Anlagen für senkrechte, rechteckige Fenster



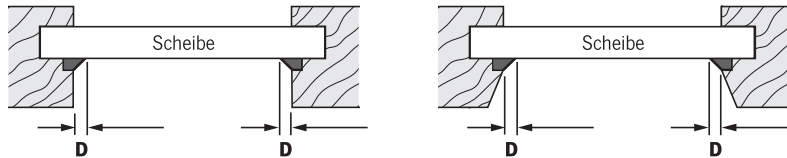
1

## Montage auf dem Glas

VS 2 Slide Comfort, VS 2 Slide, VS 2 KL

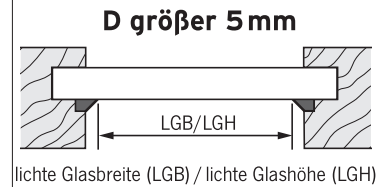
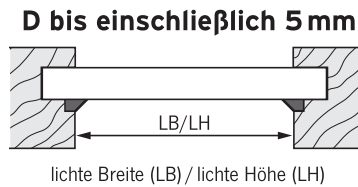
### ⚠️ Prüfen der Dichtungsbreite „D“

Messen Sie an allen vier Seiten die Breite der Dichtung „D“ wegen evtl. Unterschiede.



### Gerader Falz

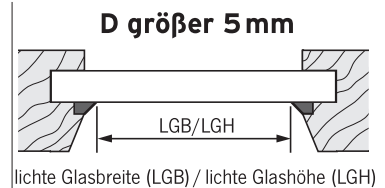
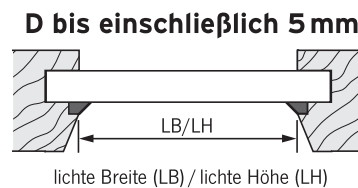
Abzüge/Zuschläge zur Berechnung des Bestellmaßes



Modell	Dichtungsbreite (D) kleiner 3 mm		Dichtungsbreite (D) 3 bis 5 mm		Dichtungsbreite (D) größer 5 mm	
	lichte Breite (LB)		lichte Breite (LB)		lichte Glasbreite (LGB)	
VS 2 Slide Comfort	lichte Breite (LB)	-5 mm	lichte Breite (LB)	-5 mm	lichte Glasbreite (LGB)	+6 mm
	lichte Höhe (LH)	-2 mm	lichte Höhe (LH)	-2 mm	lichte Glashöhe (LGH)	+14 mm
VS 2 Slide	lichte Breite (LB)	-8 mm	lichte Breite (LB)	-8 mm	lichte Glasbreite (LGB)	+4 mm
	lichte Höhe (LH)	0 mm	lichte Höhe (LH)	-2 mm	lichte Glashöhe (LGH)	+8 mm
VS 2 KL	lichte Breite (LB)	-4 mm	lichte Breite (LB)	-4 mm	lichte Glasbreite (LGB)	+7 mm
	lichte Höhe (LH)	-10 mm	lichte Höhe (LH)	-12 mm	lichte Glashöhe (LGH)	-2 mm

### Schräger Falz

Abzüge/Zuschläge zur Berechnung des Bestellmaßes



Modell	Dichtungsbreite (D) kleiner 3 mm		Dichtungsbreite (D) 3 bis 5 mm		Dichtungsbreite (D) größer 5 mm	
	lichte Breite (LB)		lichte Breite (LB)		lichte Glasbreite (LGB)	
VS 2 Slide Comfort	lichte Breite (LB)	-5 mm	lichte Breite (LB)	-5 mm	lichte Glasbreite (LGB)	+6 mm
	lichte Höhe (LH)	+8 mm	lichte Höhe (LH)	+4 mm	lichte Glashöhe (LGH)	+14 mm
VS 2 Slide	lichte Breite (LB)	-5 mm	lichte Breite (LB)	-7 mm	lichte Glasbreite (LGB)	+4 mm
	lichte Höhe (LH)	+2 mm	lichte Höhe (LH)	-2 mm	lichte Glashöhe (LGH)	+8 mm
VS 2 KL	lichte Breite (LB)	-3 mm	lichte Breite (LB)	-4 mm	lichte Glasbreite (LGB)	+7 mm
	lichte Höhe (LH)	-8 mm	lichte Höhe (LH)	-12 mm	lichte Glashöhe (LGH)	-2 mm

### Hinweise

- Die Glasscheibe muss trocken und frei von Fett, Silikon und sonstigen Verschmutzungen sein.
- Bitte beachten Sie die Gefahrenhinweise zum Reinigungstuch.
- Die optimale Verarbeitungstemperatur liegt zwischen 15–35°C (Klebefläche und Umgebung).
- Lufteinschlüsse innerhalb der Klebefläche stellen keinen Reklamationsgrund dar, solange die Funktion des Profils nicht beeinträchtigt wird.

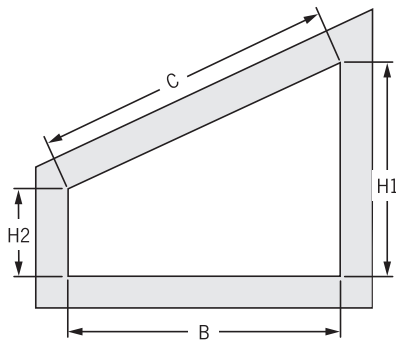
# 8 Aufmaß - verspannte und freihängende Anlagen für senkrechte, Sonderformen-Fenster



2

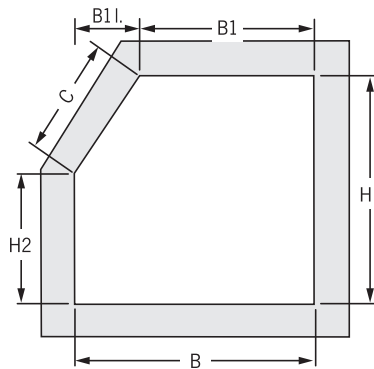
## Montage im Glasfalz

**VS 4, VS 4 S, F Slope 1, F Slope 2**



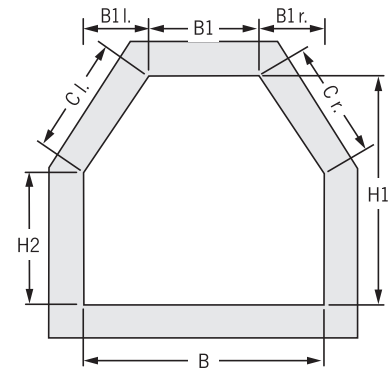
**Bestellmaße\*** = B, H1 und H2

**VS 5, VS 5 SD**



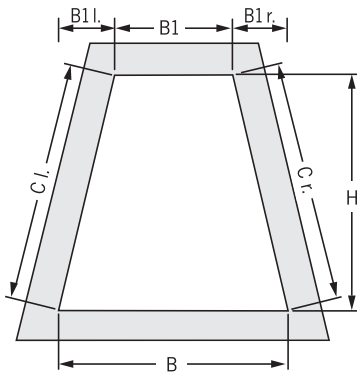
**Bestellmaße\*** = B, B1, B1 l. (r.), H1 und H2

**VS 6, VS 6 SD**



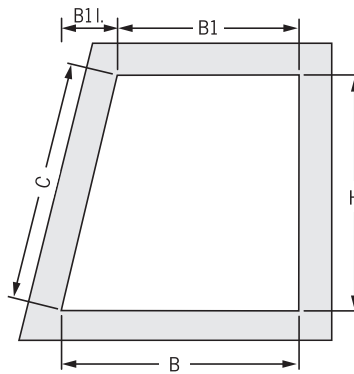
**Bestellmaße\*** = B, B1, B1 l., B1 r., H1 und H2

**VS 7**



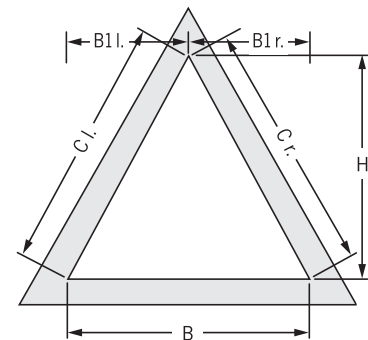
**Bestellmaße\*** = B, B1, B1 l., B1 r. und H

**VS 8**



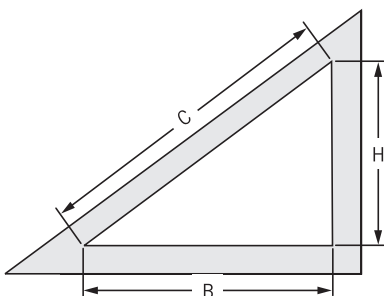
**Bestellmaße\*** = B, B1, B1 l. (r.) und H

**VS 9**



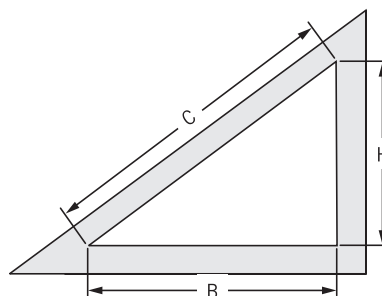
**Bestellmaße\*** = B, B1 l., B1 r. und H

**VS 10**



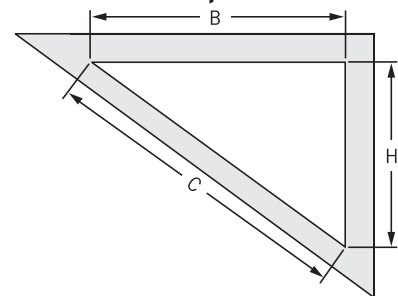
**Bestellmaße\*** = B und H

**F Slope 3**



**Bestellmaße\*** = B und H

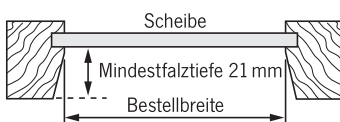
**F Slope 4**



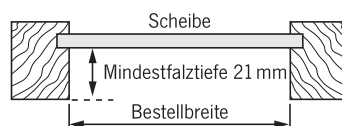
**Bestellmaße\*** = B und H

**Bitte angeben, ob schräger oder gerader Falz.**

**Glasfalz schräg:**



**Glasfalz gerade:**



\*Abzüge werden werkseitig vorgenommen

Maße = lichte Maße! Messen Sie wegen eventueller Maßtoleranzen des Fensters das Maß B (Breite) an mehreren Punkten.

**Kontrollmaß** = C (C.l./C.r.)

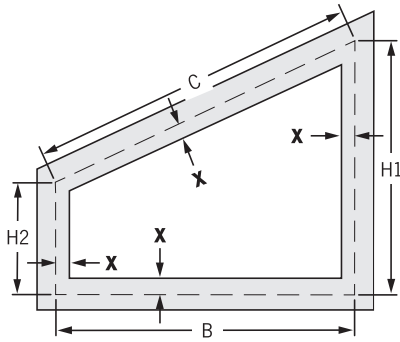
Die möglichen Größenbereiche entnehmen Sie bitte den Modellseiten.

# 8 Aufmaß - verspannte und freihängende Anlagen für senkrechte, Sonderformen-Fenster



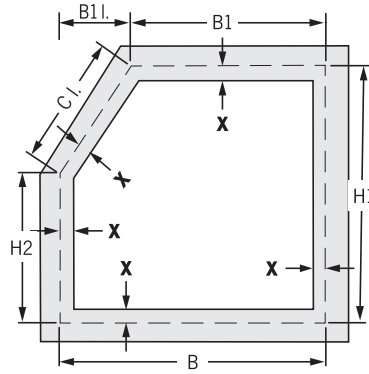
## Montage auf dem Fensterflügel, mit Wandwinkel

**VS 4, VS 4 S, F Slope 1, F Slope 2**



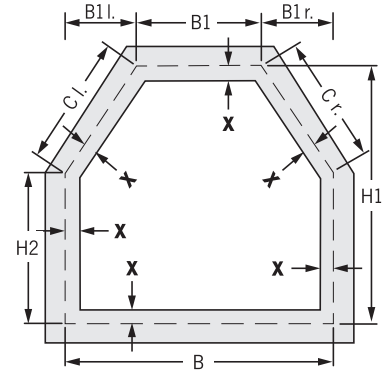
Bestellmaße = B, H1 und H2

**VS 5, VS 5 SD**



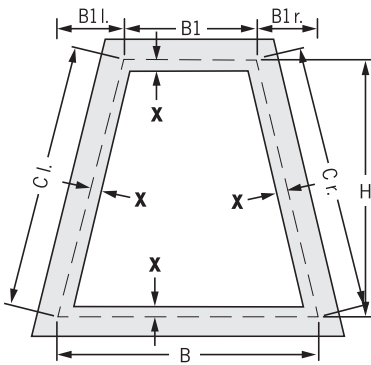
Bestellmaße = B, B1, B1 l.(r.), H1 und H2

**VS 6, VS 6 SD**



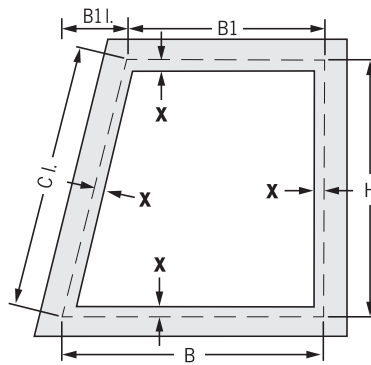
Bestellmaße = B, B1, B1 l., B1 r., H1 und H2

**VS 7**



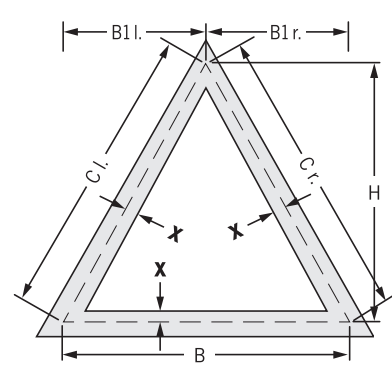
Bestellmaße = B, B1, B1 l., B1 r. und H

**VS 8**



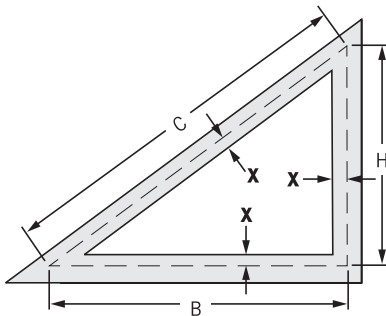
Bestellmaße = B, B1, B1 l.(r.) und H

**VS 9**



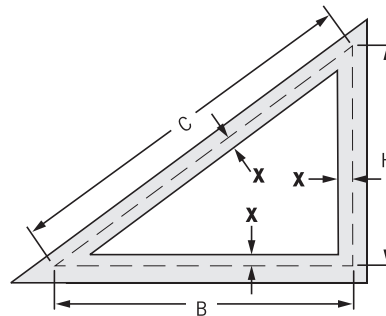
Bestellmaße = B, B1 l., B1 r. und H

**VS 10**



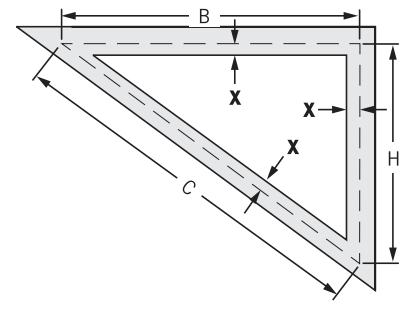
Bestellmaße = B und H

**F Slope 3**



Bestellmaße = B und H

**F Slope 4**



Bestellmaße = B und H

Beim Aufmaß auf vorstehende Beschläge achten.

**Kontrollmaß** = C (C l. / C r.) einschließlich des gewünschten Überstands (X)

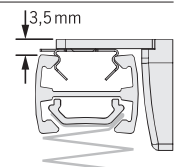
**X = gewünschter Überstand**

Alle Maße einschließlich des gewünschten Überstands (X) angeben.

**X bei Befestigungsschienen**  
min. 25 mm (= Höhe des Wandwinkels)

**Hinweise**

- Höhenmaß = Oberkante Profil
- Deckenträger und Winkel benötigen zusammen weitere 3,5 mm.



Die möglichen Größenbereiche entnehmen Sie bitte den Modellseiten.

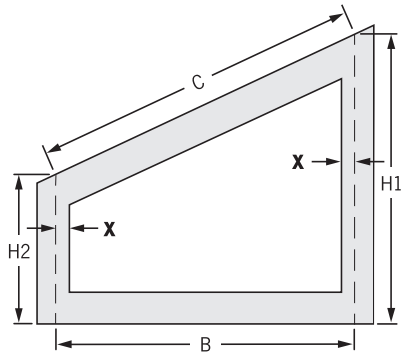
# 8 Aufmaß - verspannte und freihängende Anlagen für senkrechte, Sonderformen-Fenster



2

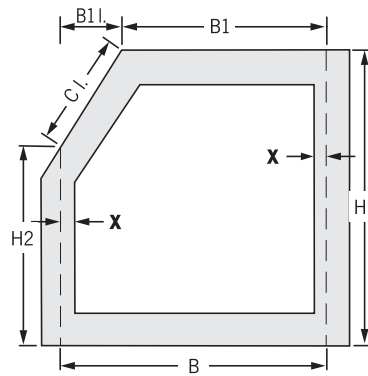
## Montage auf dem Fensterflügel, mit Klemmträger

**VS 4, VS 4 S,  
F Slope1, F Slope 2**



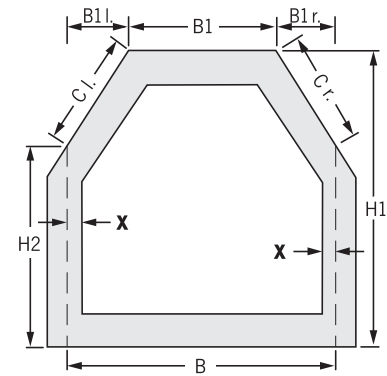
**Bestellbreite** = B  
**Bestellhöhe** = H1 abzgl. 10 mm  
H2 abzgl. 10 mm

**VS 5, VS 5 SD**



**Bestellbreite** = B, B1, B1 l. und B1 r.  
**Bestellhöhe** = H1 abzgl. 10 mm,  
H2 abzgl. 5 mm

**VS 6, VS 6 SD**



**Bestellbreite** = B, B1, B1 l. und B1 r.  
**Bestellhöhe** = H1 abzgl. 10 mm,  
H2 abzgl. 5 mm



Prüfen Sie, ob der Klemmträger hinsichtlich Fenstermechanik und der Distanz zur Fensterbank eingesetzt werden kann (Stärke Fensterflügel max. 25 mm).

Beim Aufmaß auf vorstehende Beschläge achten.

**X = gewünschter Überstand**

Alle Maße einschließlich des gewünschten Überstands (X) angeben.

**Bestellhöhe1** = Höhe des Fensterflügels am höchsten Punkt der Bestellbreite (H1)

**Bestellhöhe2** = Höhe des Fensterflügels am niedrigsten Punkt der Bestellbreite (H2)

**Kontrollmaß** = C (C l. / C r.) einschließlich des gewünschten Überstands (X)

Die möglichen Größenbereiche entnehmen Sie bitte den Modellseiten.

# 8 Aufmaß - verspannte und freihängende Anlagen für senkrechte, Sonderformen-Fenster

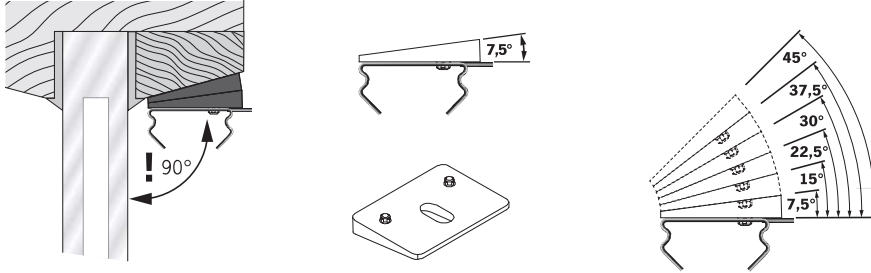


2

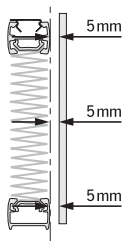
## Wichtige Hinweise

### Wichtige Hinweise zu den Modellen VS 4 S und F Slope 2

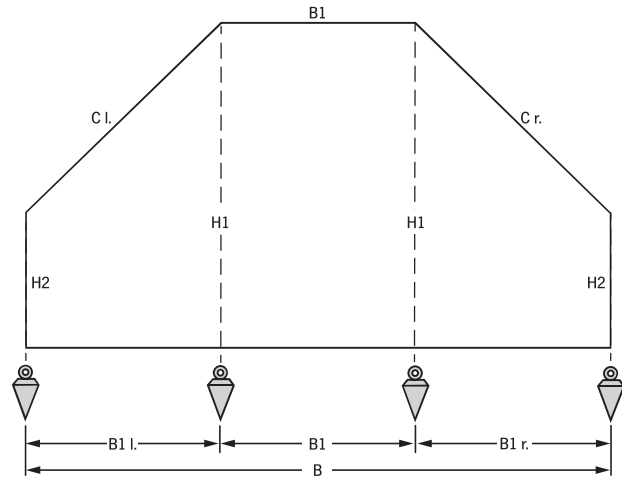
Anlagen VS 4 S und F Slope 2 sind mit einem Scharnier zwischen der oberen Bedienungsschiene und der Schiene in der Schräge ausgestattet. Die Montage in einem schrägen Glasfalz muss **unbedingt mit Ausgleichskeilen** erfolgen, da sonst die mittlere Bewegungsschiene in den Raum steht!



**Ausgleichskeil 7,5°, adaptierbar bis 45°**  
Art.-Nr. 2930 20 weiß  
Art.-Nr. 2930 03 grau  
Art.-Nr. 2930 05 schwarzbraun

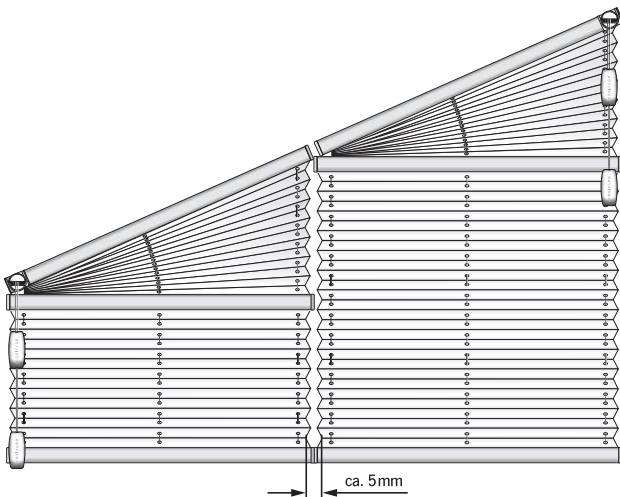


**Abstand Plissee – Scheibe: mindestens 5mm!**

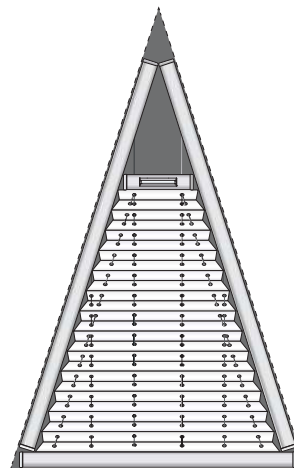


### Genau messen durch Loten!

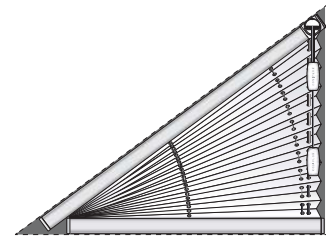
Um ein genaues Messergebnis zu erhalten, empfehlen wir, bei Sonderformen ein Lot zu verwenden.



**Bei mehreren Anlagen nebeneinander:**  
Lichtschlitz (Stoffzwischenraum) zwischen den Anlagen ca. 5mm.



Beispiel Typ VS 9



Beispiel Typ F Slope 3

Aufgrund der Profilage ergeben sich in den Eckbereichen Flächen, die nicht abgedeckt werden!



# 8 Aufmaß - verspannte und freihängende Anlagen für senkrechte, Sonderformen-Fenster

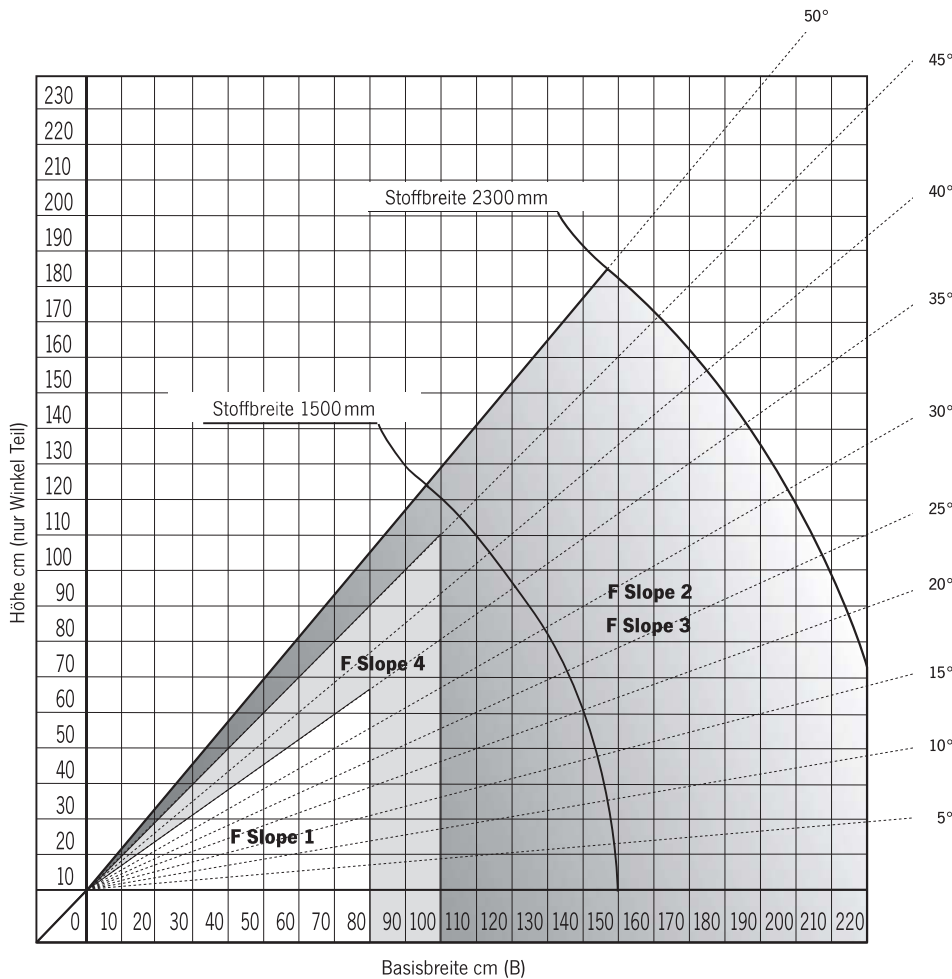


2

## Wichtige Hinweise



### Verhältnis Stoffbreite zu Anlagenbreite

bei Modeltypen F Slope 1, 2, 3 und 4



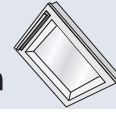
#### Je steiler der Winkel, desto geringer die Breite

Der Winkel der Schräge nimmt erheblichen Einfluss auf die maximale Anlagenbreite. Das Diagramm zeigt die mögliche Anlagenbreite im Verhältnis zu Winkel und Stoffbreite auf.

**Bei den Anlagen F Slope 3 und F Slope 4,**  
Sehen Sie hierzu die Hinweise zur  
Kindersicherheit auf Seite 12.

# 8 Aufmaß - Dachfensteranlagen mit Seitenführungsschienen oder seitlichen Abdeckprofilen



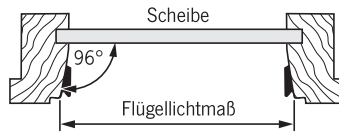
3

## Genormte Dachfenstertypen

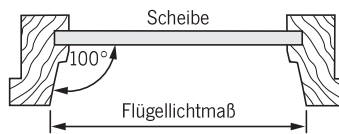
### DF und DF Comfort

#### Velux

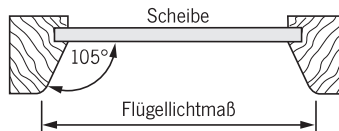
**Flügeltyp A**



**Flügeltyp B**



**Typ GGU bis Juni 2000**



Die Montage der Anlagen erfolgt immer im Falz.  
Im Laufe der Jahre hat die Firma Velux mehrfach ihre Fenstertypen geändert, zum Teil ohne eine neue Typenbezeichnung zu vergeben.

Zur Bestellung geben Sie bitte immer an:

- **Fenster-Hersteller**
- **Typenbezeichnung** (z.B. GGL)
- **Größenbezeichnung** (z.B. FK06)
- **Flügellichtmaße** (als zusätzliches Kontrollmaß), gemessen an der Vorderkante (siehe Zeichnung)

Zur Kontrolle finden Sie die Flügellichtmaße auch in den Preistabellen.

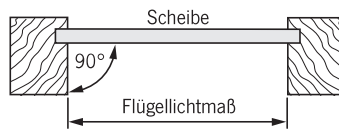
**Achtung**

Aufgrund der großen Radien bei dem Fenstertyp GGU (bis Juni 2000) verbleibt links und rechts ein Lichtspalt von jeweils ca. 17 mm!

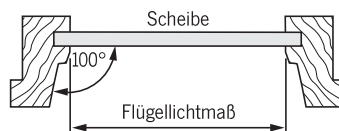
**Nicht empfehlenswert!**

#### Roto

**Alte Bauart**



**Neue Bauart**



Die Montage der Anlagen erfolgt immer im Falz.

Die Firma Roto hat zwei verschiedene Flügelformen produziert.

Zur Bestellung geben Sie bitte immer an:

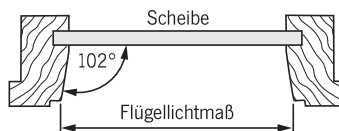
- **Fenster-Hersteller**
- **Typenbezeichnung** (z.B. R7)
- **Größenbezeichnung** (z.B. 7/11)
- **Flügellichtmaße** (als zusätzliches Kontrollmaß)

**Bitte beachten Sie, dass bei Roto Fenstern das Flügellichtmaß immer an der engsten Stelle gemessen wird** (siehe Zeichnung)!

Zur Kontrolle finden Sie die Flügellichtmaße auch in den Preistabellen.

#### Fakro

**Flügel immer mit schrägem Falz**



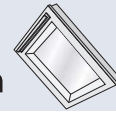
Die Montage der Anlagen erfolgt immer im Falz.

Zur Bestellung geben Sie bitte immer an:

- **Fenster-Hersteller**
- **Typenbezeichnung** (z.B. FTS)
- **Größenbezeichnung** (z.B. 66/98)
- **Flügellichtmaße** (als zusätzliches Kontrollmaß), gemessen an der Vorderkante (siehe Zeichnung)

Zur Kontrolle finden Sie die Flügellichtmaße auch in den Preistabellen.

# 8 Aufmaß - Dachfensteranlagen mit Seitenführungsschienen oder seitlichen Abdeckprofilen

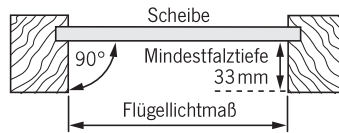


3

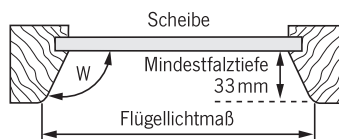
## Ungenormte Dachfenstertypen

### DF und DF Comfort

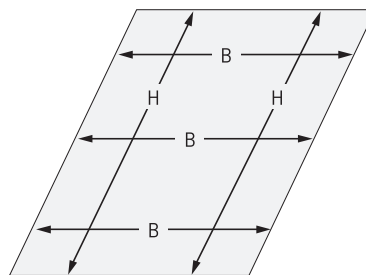
#### Flügel mit geradem Falz



#### Flügel mit schrägem Falz



#### Montage auf dem Fensterflügel



#### Hinweise

Die Montage der Anlagen erfolgt immer im Falz.

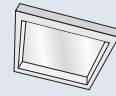
Zur Bestellung geben Sie bitte immer an:

- **Flügellichtmaße**, gemessen an der Vorderkante (siehe Zeichnung)
- **Falzschräge**, also den Winkel (W) zwischen Scheibe und Flügelrahmen

Die möglichen Größenbereiche entnehmen Sie bitte den Modellseiten.

Messen Sie wegen eventueller Maßtoleranzen immer **an mehreren Punkten!**

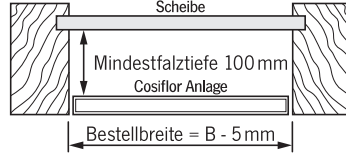
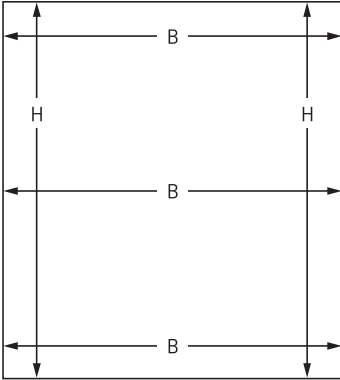
# 8 Aufmaß - Plafond- und Deckenanlagen für rechteckige Fenster



4

## Montage zwischen den Sparren

PL 11, PLK 13, PLE 12



⚠ Messen Sie wegen eventueller Maßtoleranzen des Fensters das Maß B (Breite) an mehreren Punkten. Verwenden Sie die kleinste gemessene Breite.

In der Länge (Maß H) berücksichtigen Sie bitte die Lüftungsschlitze oben und unten sowie die Stärke des Montageprofils.

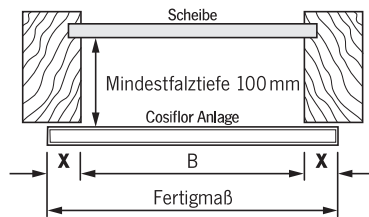
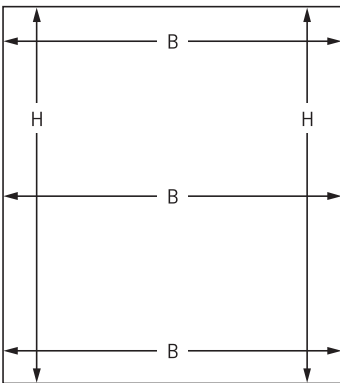
**Bestellbreite** = B abzgl. 5 mm

**Bestellhöhe** = H abzgl. Lüftungsschlitze und Montageprofile

Die möglichen Größenbereiche entnehmen Sie bitte den Modellseiten.

## Montage unter den Sparren

PL 11, PLK 13, PLE 12



**X = gewünschter Überstand**

⚠ Messen Sie wegen eventueller Maßtoleranzen des Fensters das Maß B (Breite) an mehreren Punkten. Verwenden Sie die kleinste gemessene Breite.

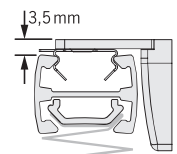
In der Länge (Maß H) berücksichtigen Sie bitte die Lüftungsschlitze oben und unten sowie die Stärke des Montageprofils.

**Bestellbreite** = B zuzüglich des gewünschten Überstands (X)

**Bestellhöhe** = H abzgl. Lüftungsschlitze und Montageprofile

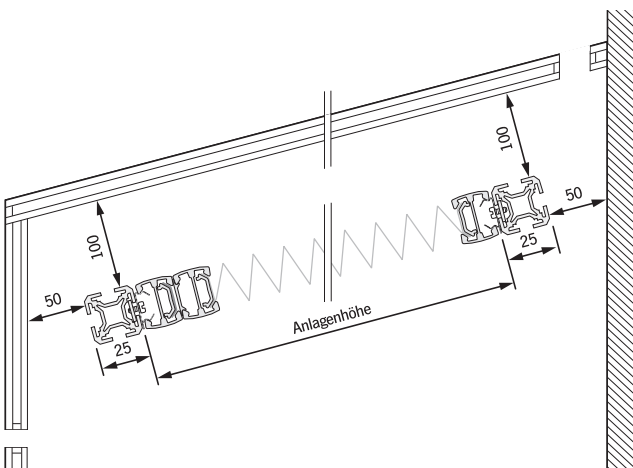
### Hinweise für Winkelmontage

- Höhenmaß = Oberkante Profil
- Deckenträger und Winkel benötigen zusammen weitere 3,5 mm.



Die möglichen Größenbereiche entnehmen Sie bitte den Modellseiten.

## Wichtige Hinweise



### Be- und Entlüftung

Cosiflor Anlagen in Wintergärten sind ein idealer, funktionsgerechter Sonnenschutz. Voraussetzung dafür ist eine ausreichende Be- und Entlüftung sowie Luftzirkulation.

Bei unzureichender Be- und Entlüftung des Wintergartens kann es zu Kondenswasserbildung kommen.

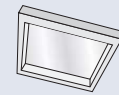
Für Stoffbeschädigungen durch herabtropfendes Kondenswasser sowie scharfe Glasreinigungsmittel, die direkt oder indirekt mit dem Stoff in Verbindung kommen, können wir keine Gewährleistung übernehmen. Das gilt ebenso für Insektenexkremate, die zur Stoffbeschädigung führen.

### Montageabstand

Zwischen Plissee und Verglasung sollte mindestens ein Abstand von 100 mm sein, zwischen Montageprofil und Wand oben und unten mindestens 50 mm, um eine ausreichende Luftzirkulation zu ermöglichen.

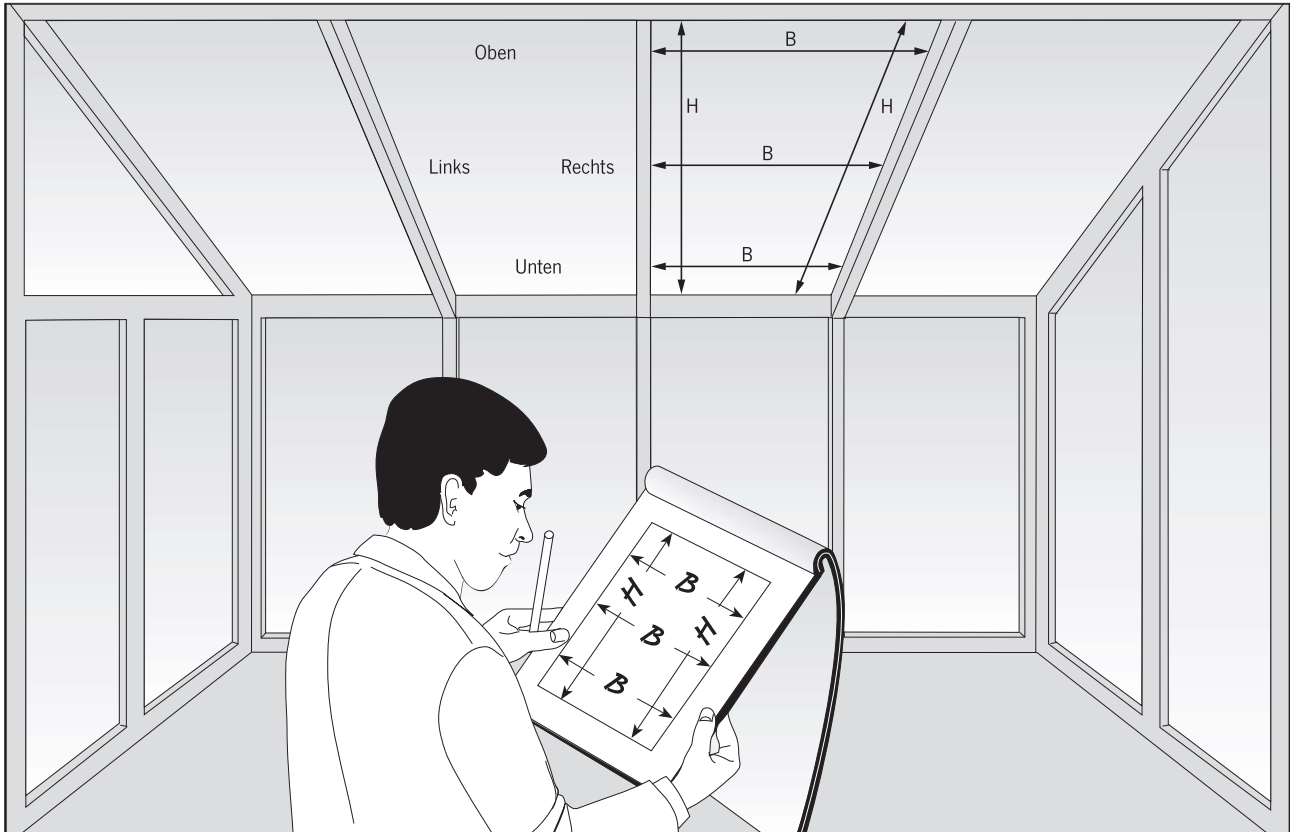
Bitte Lüftungsschlitze oben und unten berücksichtigen.

# 8 Aufmaß - Plafond- und Deckenanlagen für rechteckige Fenster



4

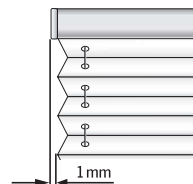
## Wichtige Hinweise



**Aufmaßangaben immer von innen!**

### Anzahl der Spanndrähte (schwarz)

Anlagenbreite	Anzahl Spanndrähte
20 cm	2
30 cm	3
40 cm	3
50 cm	3
60 cm	4
70 cm	4
80 cm	5
90 cm	5
100 cm	5
110 cm	6
120 cm	6
130 cm	7
140 cm	7
150 cm	7



### Achtung!

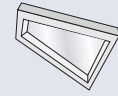
Stoffbreite = Schienenbreite

**Endkappen stehen über!**

### Achtung!

Für Glasschäden, die nach dem Einbau von Plissees auftreten, können keine Garantieansprüche geltend gemacht werden.

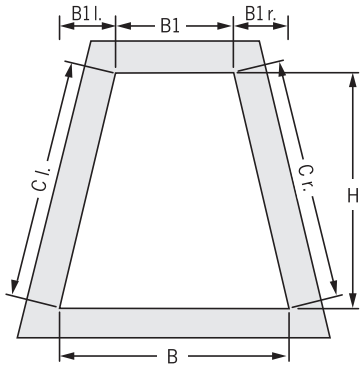
# 8 Aufmaß - Plafond- und Deckenanlagen für Sonderformen-Fenster



5

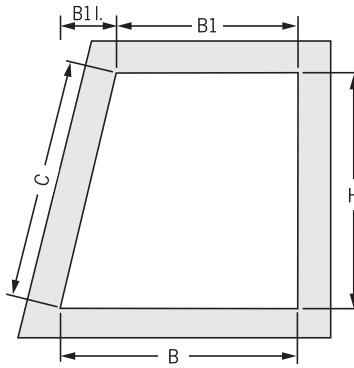
## Montage zwischen den Sparren

**PL 30, PLK 30, PLE 30**



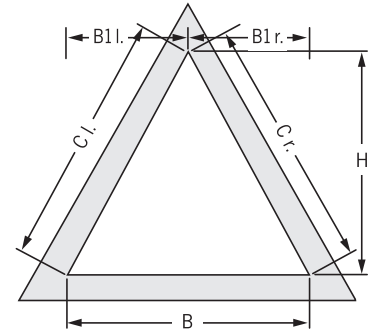
**Bestellmaße\*** = B, B1, B1 l., B1 r. und H

**PL 31, PLK 31, PLE 31**



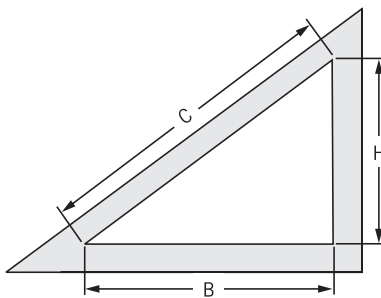
**Bestellmaße\*** = B, B1, B1 l.(r.) und H

**PL 32, PLK 32, PLE 32**



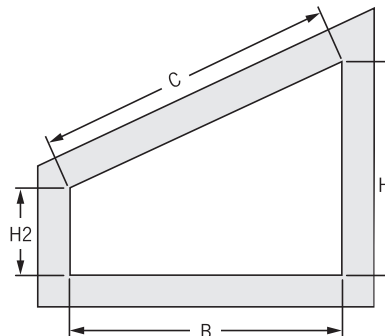
**Bestellmaße\*** = B, B1 l., B1 r. und H

**PL 33, PLK 33, PLE 33**



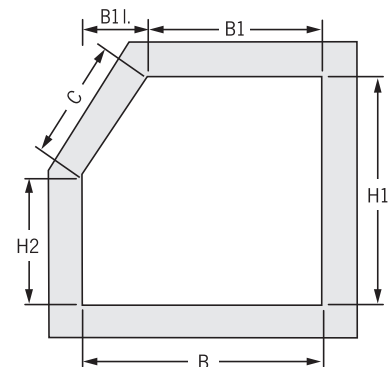
**Bestellmaße\*** = B und H

**PL 40**



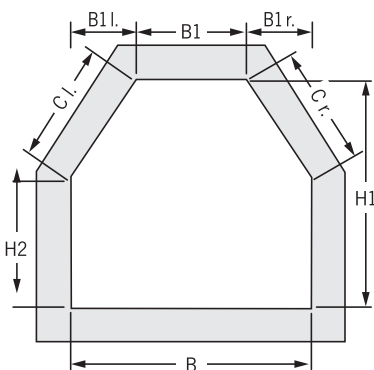
**Bestellmaße\*** = B, H1 und H2

**PL 41**

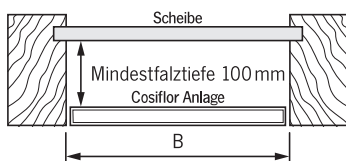


**Bestellmaße\*** = B, B1, B1 l.(r.), H1 und H2

**PL 42**



**Bestellmaße\*** = B, B1, B1 l., B1 r., H1 und H2



**!** In der Länge (Maß H) berücksichtigen Sie bitte die Lüftungsschlitze oben und unten sowie die Stärke des Montageprofils. Für das exakte Aufmaß ist es empfehlenswert, die Montageprofile vorab zu montieren.

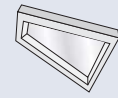
**Bestellbreite\*** = lichte Maße  
**Bestellhöhe** = H abzgl. Lüftungsschlitze und Montageprofile  
**Kontrollmaß** = C (C l. / C r.)

\*Abzüge werden werkseitig vorgenommen

**!** Bitte beachten Sie auch die wichtigen Hinweise aus der Seite 88.

Die möglichen Größenbereiche entnehmen Sie bitte den Modellseiten.

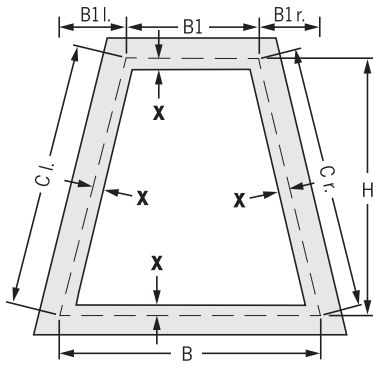
# 8 Aufmaß - Plafond- und Deckenanlagen für Sonderformen-Fenster



5

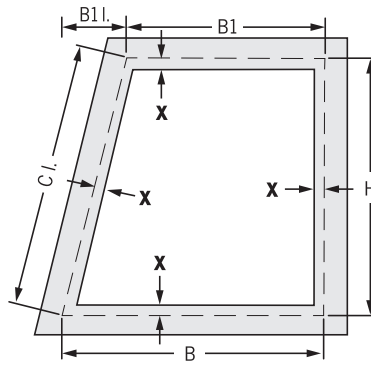
## Montage unter den Sparren

**PL 30, PLK 30, PLE 30**



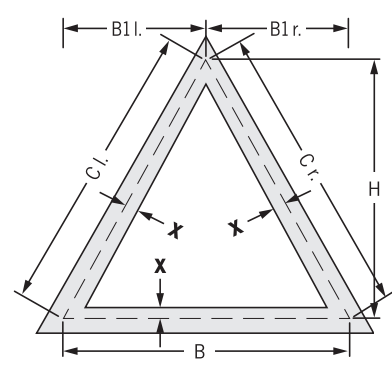
**Bestellmaße** = B, B1, B1 l., B1 r. und H

**PL 31, PLK 31, PLE 31**



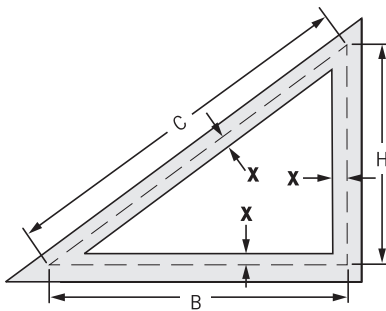
**Bestellmaße** = B, B1, B1 l.(r.) und H

**PL 32, PLK 32, PLE 32**



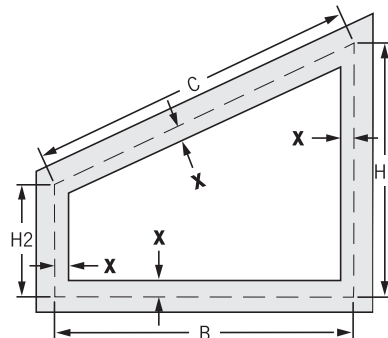
**Bestellmaße** = B, B1 l., B1 r. und H

**PL 33, PLK 33, PLE 33**



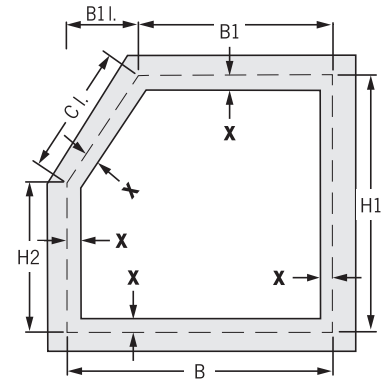
**Bestellmaße** = B und H

**PL 40**



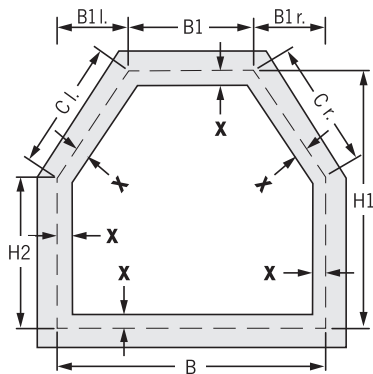
**Bestellmaße** = B, H1 und H2

**PL 41**

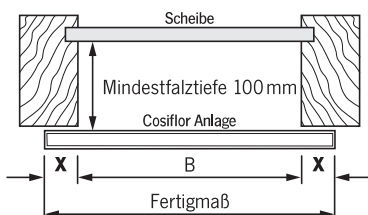


**Bestellmaße** = B, B1, B1 l.(r.), H1 und H2

**PL 42**



**Bestellmaße** = B, B1, B1 l., B1 r., H1 und H2



**!** Beim Aufmaß auf vorstehende Beschläge achten.

**!** In der Länge (Maß H) berücksichtigen Sie bitte die Lüftungsschlitze oben und unten sowie die Stärke des Montageprofils. Für das exakte Aufmaß ist es empfehlenswert, die Montageprofile vorab zu montieren.

**X = gewünschter Überstand**

Alle Maße einschließlich des gewünschten Überstands (X) angeben.

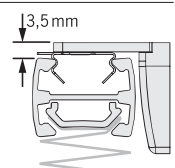
**X bei Befestigungsschienen**

min. 25 mm (= Höhe des Wandwinkels)

**Kontrollmaß** = C (C l. / C r.) einschließlich X

**Hinweise**

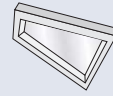
- Höhenmaß = Oberkante Profil
- Deckenträger und Winkel benötigen zusammen weitere 3,5 mm.



**!** Bitte beachten Sie auch die wichtigen Hinweise aus der Seite 88.

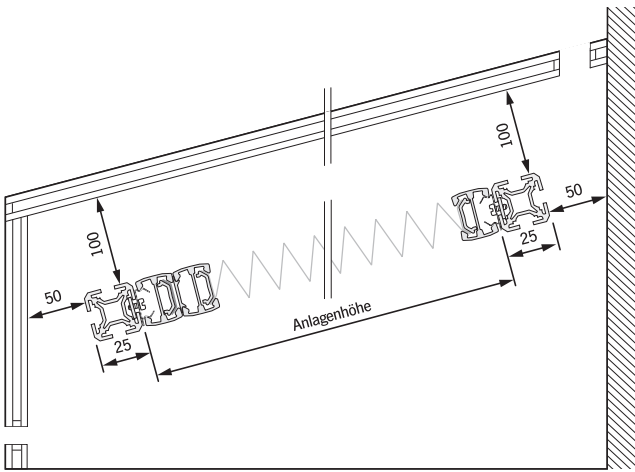
Die möglichen Größenbereiche entnehmen Sie bitte den Modellseiten.

# 8 Aufmaß - Plafond- und Deckenanlagen für Sonderformen-Fenster



5

## Wichtige Hinweise



### Be- und Entlüftung

Cosiflor Anlagen in Wintergärten sind ein idealer, funktionsgerechter Sonnenschutz. Voraussetzung dafür ist eine ausreichende Be- und Entlüftung sowie Luftzirkulation.

Bei unzureichender Be- und Entlüftung des Wintergartens kann es zu Kondenswasserbildung kommen.

Für Stoffbeschädigungen durch herabtropfendes Kondenswasser sowie scharfe Glasreinigungsmittel, die direkt oder indirekt mit dem Stoff in Verbindung kommen, können wir keine Gewährleistung übernehmen. Das gilt ebenso für Insektenexkremente, die zur Stoffbeschädigung führen.

### Montageabstand

Zwischen Plissee und Verglasung sollte mindestens ein Abstand von 100 mm sein, zwischen Montageprofil und Wand oben und unten mindestens 50 mm, um eine ausreichende Luftzirkulation zu ermöglichen.

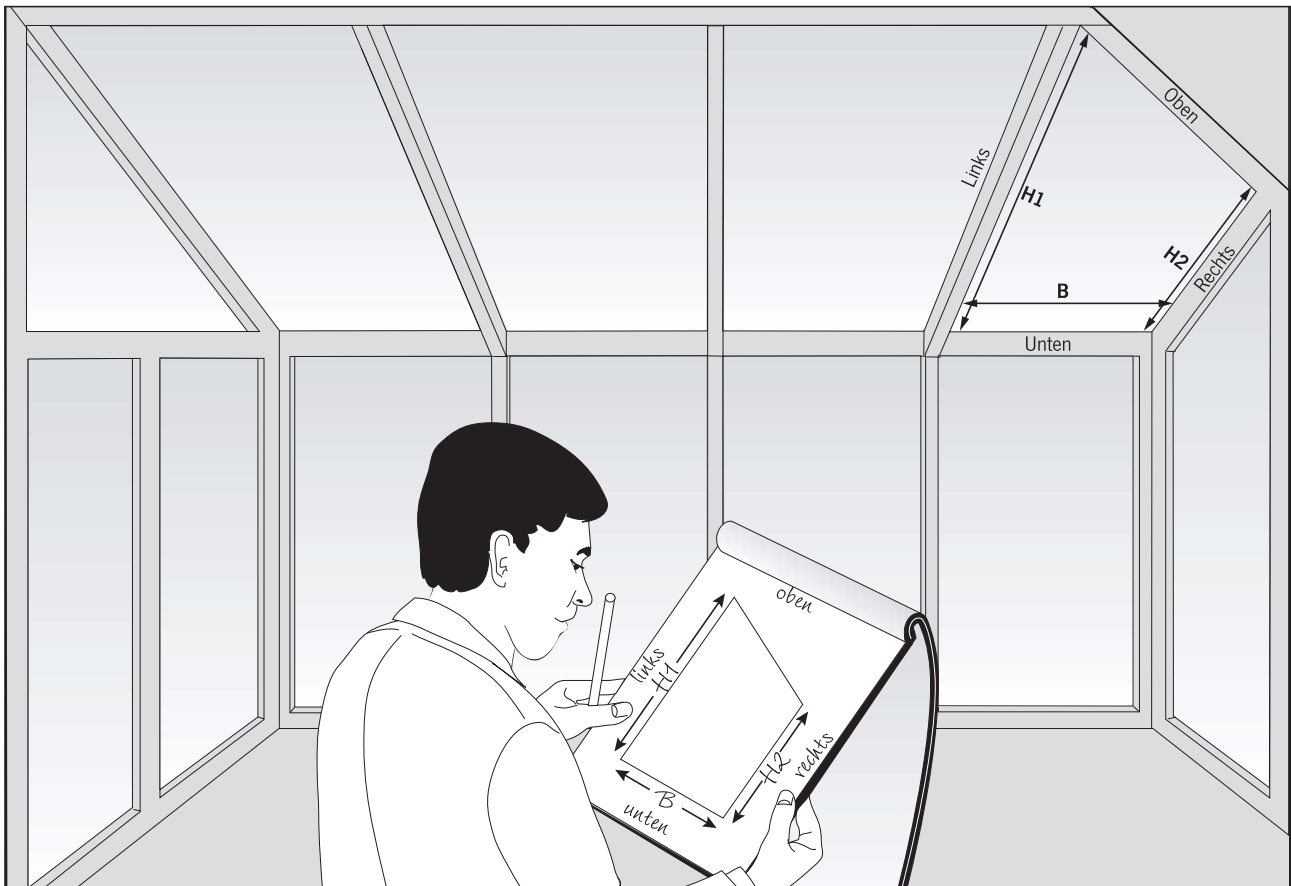
**Bitte Lüftungsschlitze oben und unten berücksichtigen.**

### Hinweise

- Aufmaßangaben immer von innen!
- Spanndrähte schwarz, Abstand max. 25cm!

### Achtung!

Für Glasschäden, die nach dem Einbau von Plissees auftreten, können keine Garantieansprüche geltend gemacht werden.





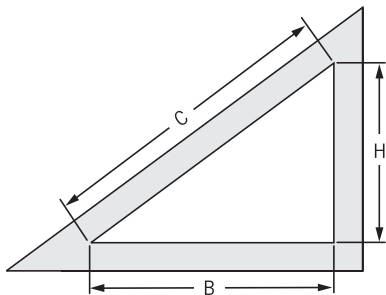
# 8 Aufmaß - Verspannte Anlagen, feststehend und beweglich für Dreieck- und Rundbogenfenster



6

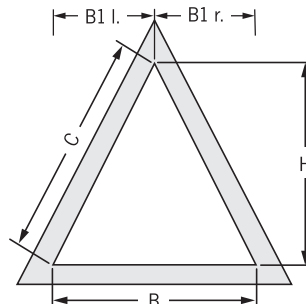
## Montage im Glasfalz

**SD 2, SDP 2**



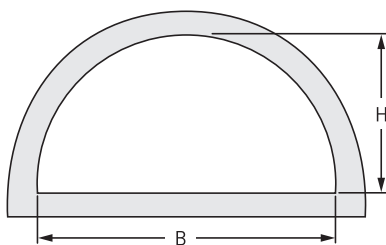
Bestellmaße\* = B und H

**SD 3, SDP 3**



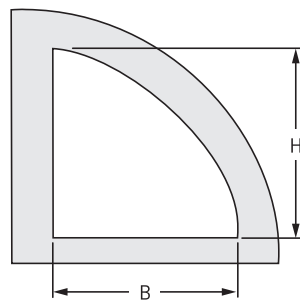
Bestellmaße\* = B, B1 l., B1 r. und H

**SR 1, SR 1 S**



Bestellmaße\* = B und H

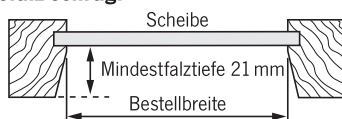
**SR 2**



Bestellmaße\* = B und H

Bitte angeben, ob schräger oder gerader Falz.

**Glasfalz schräg:**

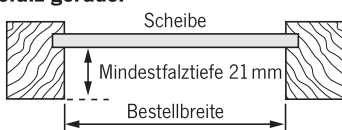


Maße = lichte Maße!

Kontrollmaß = C

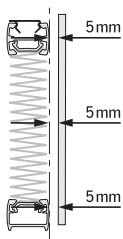
\*Abzüge werden werkseitig vorgenommen

**Glasfalz gerade:**



⚠ Bitte reichen Sie bei Fenstern, die keinen exakten Halbkreis bzw. Viertelkreis darstellen, eine Maßskizze und eine feste Schablone im Maßstab 1:1 mit den Fertigmaßen ein.

Die möglichen Größenbereiche entnehmen Sie bitte den Modellseiten.

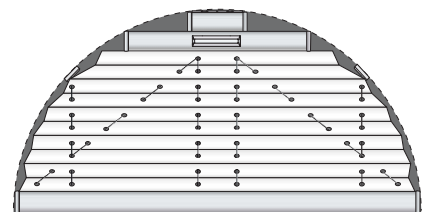


**Abstand Plissee – Scheibe: mindestens 5 mm!**

**Achtung**  
**Bei Plafondanlagen**  
**Abstand Plissee – Scheibe: mindestens 100 mm!**



Beispiel Typ SD 2

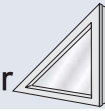


Beispiel Typ SR 1 S

Aufgrund der Profilage ergeben sich in den Eckbereichen Flächen, die nicht abgedeckt werden!

**Je nach Winkel und Anlagentyp variieren diese Flächen und sind kein Grund zur Beanstandung.**

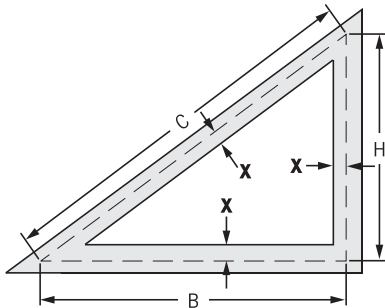
# 8 Aufmaß - Verspannte Anlagen, feststehend und beweglich für Dreieck- und Rundbogenfenster



6

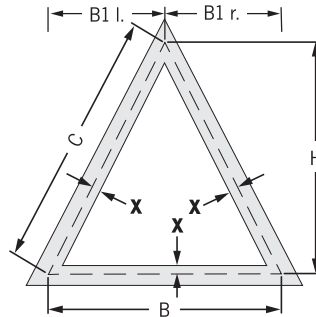
## Montage auf dem Fensterflügel, mit Wandwinkel

**SD 2, SDP 2**



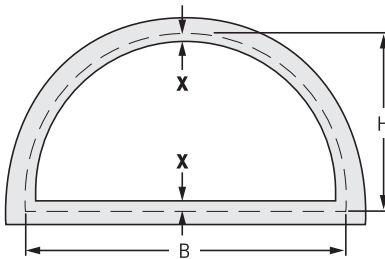
**Bestellmaße** = B und H

**SD 3, SDP 3**



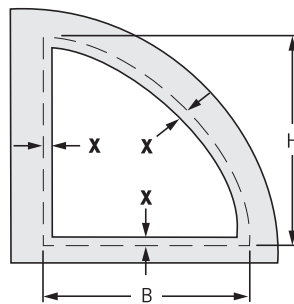
**Bestellmaße** = B, B1 l., B1 r. und H

**SR 1, SR 1 S**



**Bestellmaße** = B und H

**SR 2**



**Bestellmaße** = B und H

## Wichtige Hinweise für Montage auf dem Fensterflügel, mit Wandwinkel

**!** Bitte reichen Sie bei Fenstern, die keinen exakten Halbkreis bzw. Viertelkreis darstellen, eine Maßskizze und eine feste Schablone im Maßstab 1:1 mit den Fertigmaßen ein.

Beim Aufmaß auf vorstehende Beschläge achten.

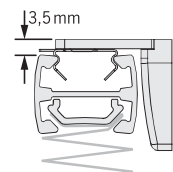
**X = gewünschter Überstand**

**X bei Befestigungsschienen** min. 25 mm (= Höhe des Wandwinkels)

**Kontrollmaß** = C (einschließlich des gewünschten Überstands X)

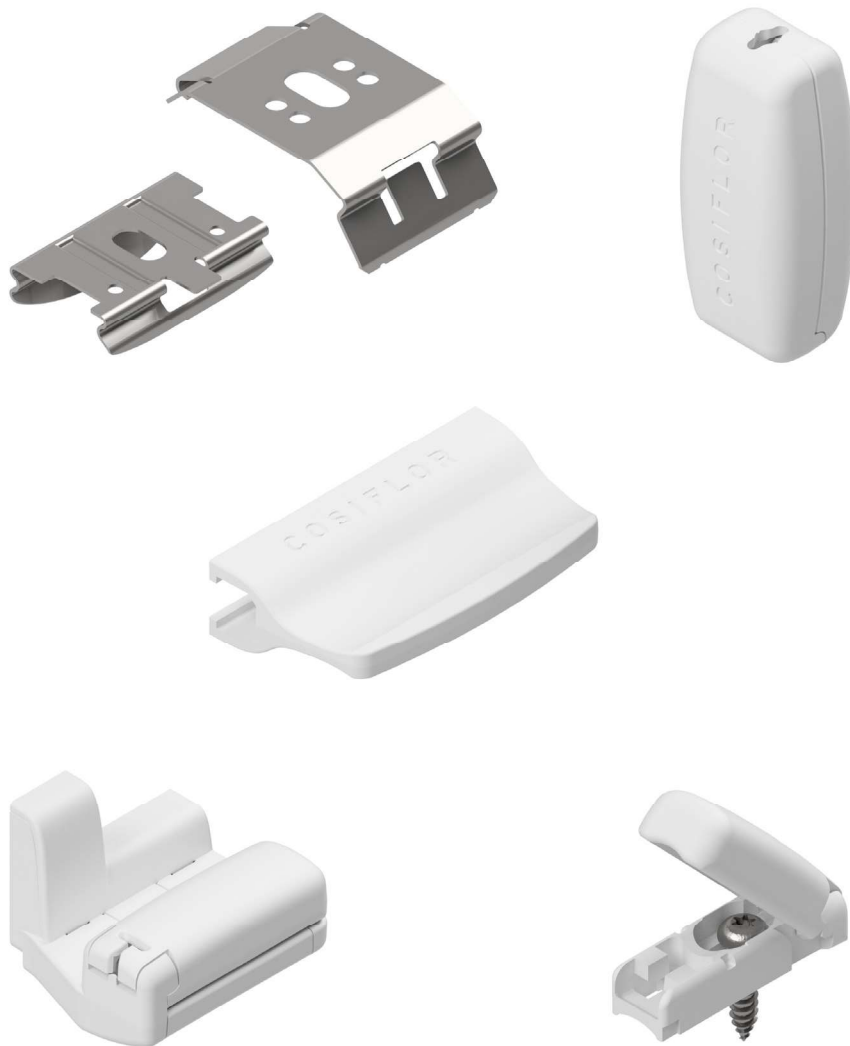
### Hinweise

- Höhenmaß = Oberkante Profil
- Deckenträger und Winkel benötigen zusammen weitere 3,5 mm.



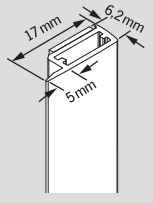
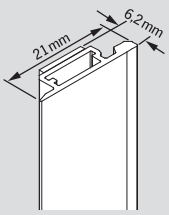
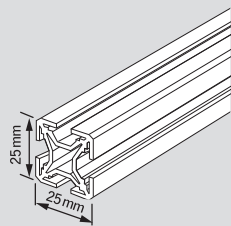
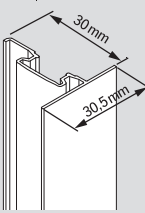
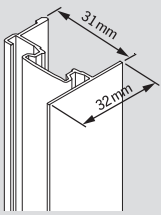
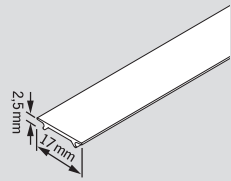
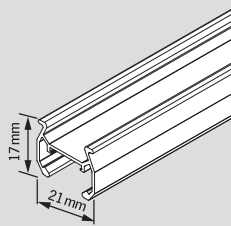
Die möglichen Größenbereiche entnehmen Sie bitte den Modellseiten.

# 9 Einzelteile



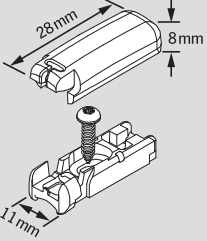
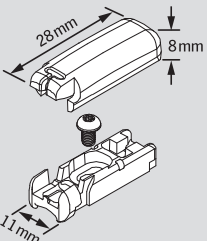
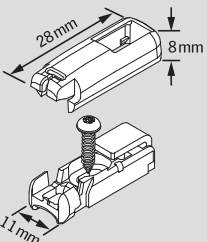
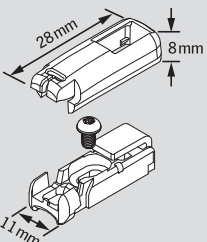
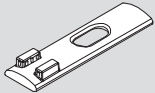
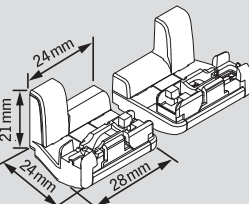
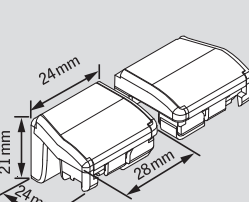
# 9 Einzelteile

## Profile

	Art.-Nr.	Bezeichnung	für Modelltyp	
		Klebeprofil weiß matt silber	VS 2 KL	Meter Meter
		Klebeprofil für VS 2 Slide / Slide Comfort weiß matt grau matt anthrazit matt	VS 2 Slide, VS 2 Slide Comfort	Meter Meter Meter
		Montageprofil weiß matt silber schwarzbraun matt anthrazit matt	Alle Modelltypen Plafond	Meter Meter Meter Meter
		Seitliche Abdeckschiene DF weiß matt	DF 20	Meter
		Seitenführungsschiene DF Comfort weiß matt grau matt	DF Comfort 20 / 30	Meter Meter
		Abdeckeder Schiene 2-Kanal und Seitenführungsschiene DF Comfort weiß grau schwarzbraun anthrazit bronze	Alle Modelltypen <b>außer</b> VS 1, VS 2, VS 3, VS 3 SD, VS 4, VS 4 S, SD 2, SDP 2, SD 3, SDP 3, SR 1	Meter Meter Meter Meter Meter
		Montageprofil weiß schwarzbraun schwarzbraun	VS 1 Basic, VS 2 Basic	Meter Meter Meter

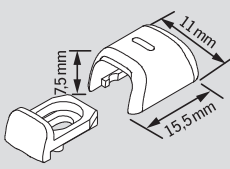
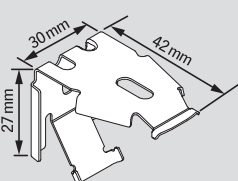
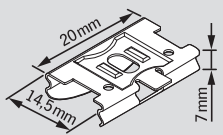
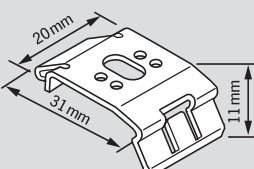
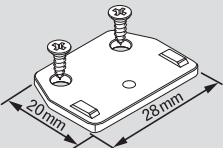
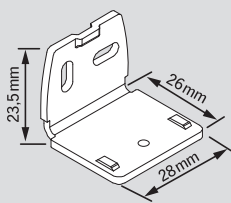
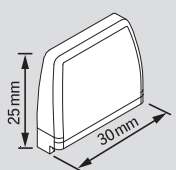
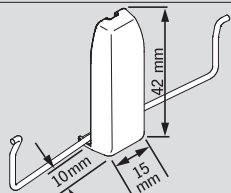
# 9 Einzelteile

## Montagezubehör

	Art.-Nr.	Bezeichnung	für Modelltyp	
		Spannschuh  weiß grau schwarzbraun anthrazit bronze	VS 1, VS 2, VS 1 Basic, VS 2 Basic, VS 3, VS 3 SD, VS 4, VS 4 S	Stück Stück Stück Stück Stück
		Spannschuh für Winkelmontage  weiß grau schwarzbraun anthrazit bronze	VS 1, VS 2, VS 1 Basic, VS 2 Basic, VS 2 KL VS 3, VS 3 SD, VS 4, VS 4 S	Stück Stück Stück Stück Stück
		Spannschuh für magnetische Fixierung  weiß grau schwarzbraun anthrazit bronze	VS 2, VS 2 Basic	Stück Stück Stück Stück Stück
		Spannschuh für magnetische Fixierung, für Winkelmontage  weiß grau schwarzbraun anthrazit bronze	VS 2, VS 2 Basic	Stück Stück Stück Stück Stück
		Verdrehsicherung für Spannschuh, 4er Satz  weiß	VS 1, VS 2, VS 1 Basic, VS 2 Basic, VS 3, VS 3 SD VS 4, VS 4 S	Satz
		Glasleistenwinkel VS 2, links und rechts (ohne Spannschuhoberteil)  weiß grau schwarzbraun anthrazit bronze	VS 2, VS 2 Basic	Paar Paar Paar Paar Paar
		Glasleistenwinkel VS 2 für magnetische Fixierung, links und rechts (ohne Spannschuhoberteil)  weiß grau schwarzbraun anthrazit bronze	VS 2, VS 2 Basic	Paar Paar Paar Paar Paar

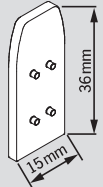
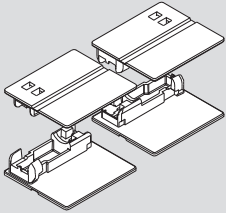
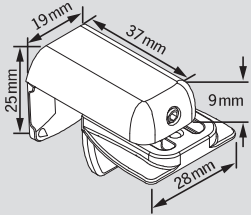
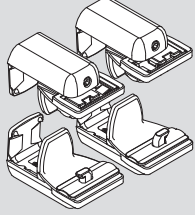
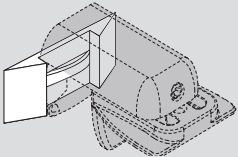
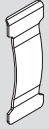
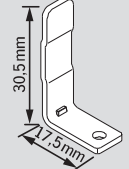
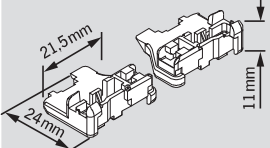
# 9 Einzelteile

## Montagezubehör

	Art.-Nr.	Bezeichnung	für Modelltyp	
		Pendelsicherung weiß grau schwarzbraun anthrazit bronze	F 1, F 2, F 3, F 4 FE, FE A	Paar Paar Paar Paar Paar
		Träger F Touch silber	F Touch	Stück
		Montageclip silber	Alle Modelltypen <b>außer</b> : VS 2, VS 2 KL, VS 2 Slide VS 2 Slide Comfort DF Comfort 20 / 30	Stück
		Deckenträger, F 4 / Elektro / Kurbel weiß silber schwarzbraun anthrazit	F 4, FE, PLK 13, PLE 12 PLK 30-33 PLE 30-33	Stück Stück Stück Stück
		Montageplatte für schmalen Falz, mit Schrauben weiß	VS 2, VS 2 Basic	Stück
		Wandwinkel weiß grau schwarzbraun anthrazit bronze	Alle Modelltypen <b>außer</b> : VS 2 KL, VS 2 Slide VS 2 Slide Comfort DF Comfort 20 / 30	Stück Stück Stück Stück Stück
		Kappe für Wandwinkel weiß grau schwarzbraun anthrazit bronze	Alle Modelltypen <b>außer</b> : VS 2 KL, VS 2 Slide VS 2 Slide Comfort DF Comfort 20 / 30	Stück Stück Stück Stück Stück
		Klemmträger Slim weiß grau schwarzbraun anthrazit	VS 2, VS 2 Basic	Stück Stück Stück Stück

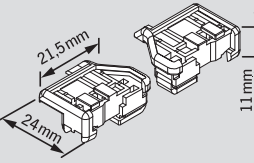
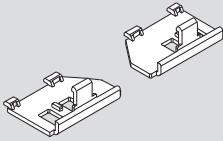
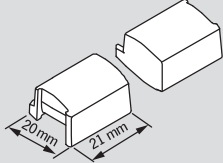
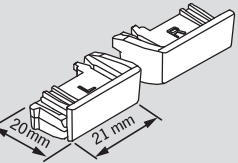
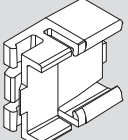
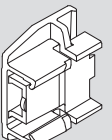
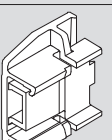
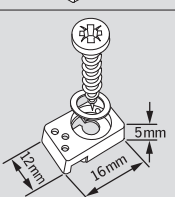
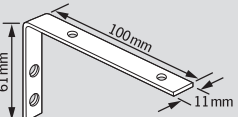
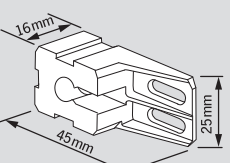
# 9 Einzelteile

## Montagezubehör

	Art.-Nr.	Bezeichnung	für Modelltyp	
		Distanzstück für Klemmträger Slim weiß grau schwarzbraun anthrazit	VS 2, VS 2 Basic	Stück Stück Stück Stück
		Spannschuhunterteil mit Klebeplatte 4er Satz (nur VS 2) (nicht für magnetische Fixierung) weiß	VS 2, VS 2 Basic	Stück
		Klemmträger weiß grau schwarzbraun	VS 1, VS 2, VS 1 Basic, VS 2 Basic, VS 3, VS 3 SD F 1, F 2, F 3, F 4, FE, F Slope 1 / 2, VS 5, VS 5 SD, VS 6, VS 6 SD	Stück Stück Stück
		Klemmträger VS 2 mit Spannschuhadapter, 4er Satz weiß grau schwarzbraun	VS 1, VS 2, VS 1 Basic, VS 2 Basic, VS 3, VS 3 SD F 1, F 2, F 3, F 4, FE, F Slope 1 / 2, VS 5, VS 5 SD, VS 6, VS 6 SD	Stück Stück Stück
		Dichtungspad für Klemmträger schwarz	VS 1, VS 2, VS 1 Basic, VS 2 Basic, VS 3, VS 3 SD F 1, F 2, F 3, F 4, FE, F Slope 1 / 2, VS 5, VS 5 SD, VS 6, VS 6 SD	Stück
		Klemmblech für Klebprofil silber	VS 2 KL, VS 2 Slide VS 2 Slide Comfort	Stück
		Winkel für VS 2 Slide und Klebprofil silber	VS 2 KL, VS 2 Slide	Stück
		Spannschuh VS 2 Slide und VS 2 KL, links und rechts weiß grau anthrazit	VS 2 KL, VS 2 Slide	Paar Paar Paar

# 9 Einzelteile

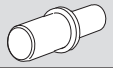
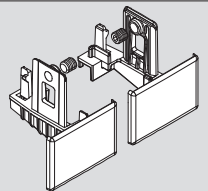
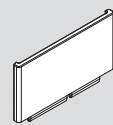
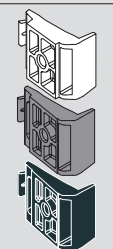
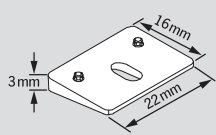



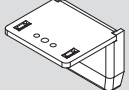
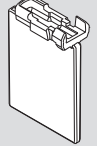
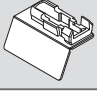
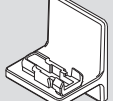
## Montagezubehör

	Art.-Nr.	Bezeichnung	für Modelltyp	
		Spannschuh VS 2 KL, links und rechts für magnetische Fixierung weiß grau anthrazit	VS 2 KL	Paar Paar Paar
		Blende Spannschuh VS 2 Slide und VS 2 KL, links und rechts weiß grau anthrazit	VS 2 KL, VS 2 Slide	Paar Paar Paar
		Spannschuh VS 2 Slide Comfort, links und rechts weiß grau anthrazit	VS 2 Slide Comfort	Paar Paar Paar
		Spannschuh VS 2 Slide Comfort, links und rechts für magnetische Fixierung weiß grau anthrazit	VS 2 Slide Comfort	Paar Paar Paar
		Gleiter VS 2 Slide weiß grau anthrazit	VS 2 Slide	Stück Stück Stück
		Gleiter hart VS 2 Slide Comfort und DF Comfort weiß grau anthrazit	VS 2 Slide Comfort	Stück Stück Stück
		Gleiter hart plus VS 2 Slide Comfort weiß grau anthrazit	VS 2 Slide Comfort DF Comfort 20/30	Stück Stück Stück
		Halter SR 1 S weiß grau schwarzbraun	SR 1 S	Stück Stück Stück
		Befestigungswinkel für Montageprofil weiß silber schwarzbraun anthrazit	Alle Modelltypen Plafond	Stück Stück Stück Stück
		Träger für Montageprofil weiß grau schwarzbraun anthrazit	Alle Modelltypen Plafond	Stück Stück Stück Stück



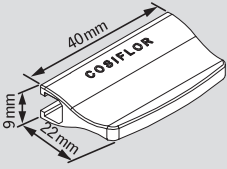
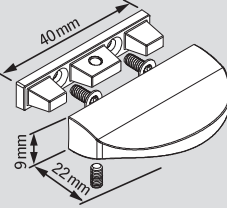
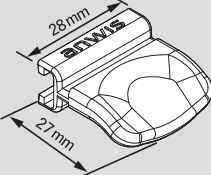
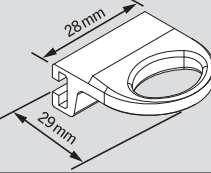
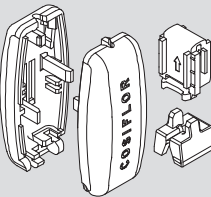
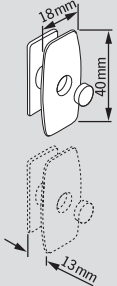
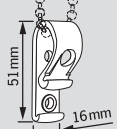
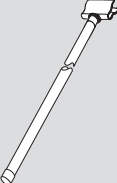
# 9 Einzelteile

## Montagezubehör

	Art.-Nr.	Bezeichnung	für Modelltyp	
		Haltebolzen für Träger Montageprofil silber	Alle Modelltypen Plafond	Stück
		Fußteil DF Comfort, links und rechts weiß	DF Comfort 20 / 30	Paar
		grau		Paar
		Endkappe Seitenführungsschiene DF	DF 20	Stück
		weiß		Paar
		grau		Paar
		99° Roto (grau)		Stück
		102° Fakro (schwarzbraun)		Stück
		Ausgleichskeil 7,5°, adaptierbar bis 45°	VS 1, VS 2, VS 1 Basic, VS 2 Basic	Stück
		weiß	F 1 – 3,	Stück
		grau	F Slope 1 – 4,	Stück
		schwarzbraun	VS 4 – 10	Stück
		Montagedübel Velux 6 x 10 Holz	DF 20	Stück
		Montagedübel Velux 6 x 15 Holz	DF 20	Stück
		Montagedübel Velux 8 x 20 Holz	DF 20	Stück
		Wandwinkel mit Kappe weiß, schwarzbraun, grau	VS 1 Basic, VS 2 Basic	Satz
		Basic Spannschuh UT Kleben (nur für VS 2 Basic) weiß	VS 1 Basic, VS 2 Basic	Satz
		Basic Spannschuh Falzwinkel Kleben (nur für VS 2 Basic) weiß	VS 1 Basic, VS 2 Basic	Satz
		Basic Spannschuh Winkel Kleben (nur für VS 2 Basic) weiß	VS 1 Basic, VS 2 Basic	Satz

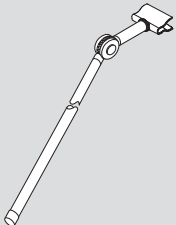
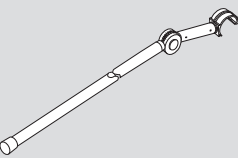
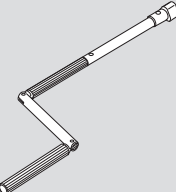
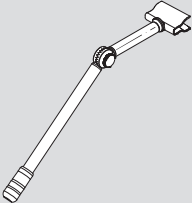
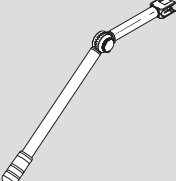
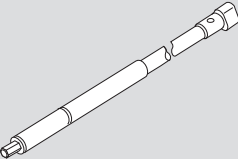
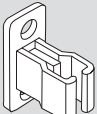
# 9 Einzelteile

## Bedienzubehör

	Art.-Nr.	Bezeichnung	für Modelltyp	
		Bediengriff weiß grau schwarzbraun anthrazit bronze	Alle Modelltypen VS, Alle Modelltypen Plafond, F Touch und DF 20	Stück Stück Stück Stück Stück
		Designgriff inkl. Griffadapter und Schrauben weiß grau schwarzbraun anthrazit bronze	Alle Modelltypen VS, Alle Modelltypen Plafond, F Touch und DF 20	Stück Stück Stück Stück Stück
		Bediengriff Type A weiß schwarzbraun schwarzbraun	VS 1 Basic, VS 2 Basic	Stück Stück Stück
		Bediengriff Type B weiß schwarzbraun schwarzbraun	VS 1 Basic, VS 2 Basic	Stück Stück Stück
		Schnurquaste inkl. Klemm- und Blockadeteil weiß grau schwarzbraun anthrazit bronze	Alle Modelltypen F <b>außer:</b> F 4, FE	Stück Stück Stück Stück Stück
		Schnurwickler, 1 Stück weiß grau schwarzbraun	Alle Modelltypen F <b>außer:</b> F 4, FE	Stück Stück Stück
		Kettenhalter transparent	F 4	Stück
		Bedienstab 125 cm 150 cm 200 cm 250 cm	DF 20 PL 11, 30 – 42	Stück Stück Stück Stück

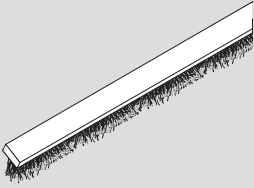


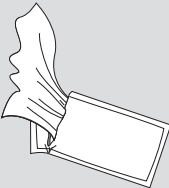
# 9 Einzelteile

## Bedienzubehör

	Art.-Nr.	Bezeichnung	für Modelltyp	
		Bedienstab mit Gelenk	VS 1 – 10, VS 2 KL	
		125 cm	DF 20	Stück
		150 cm	PL 11, 30-42	Stück
		200 cm	SR 1 S	Stück
		250 cm		Stück
		Bedienstab mit Gelenk	VS 2 Slide	
		125 cm	VS 2 Slide Comfort	Stück
		150 cm	DF Comfort 20 / 30	Stück
		200 cm		Stück
	250 cm		Stück	
		Handkurbel	PLK 13, 30 – 33	
		125 cm		Stück
		150 cm		Stück
		200 cm		Stück
	250 cm		Stück	
		Bedienstab mit Gelenk Type A	VS 1 Basic,	
		125 cm	VS 2 Basic	Stück
		150 cm		Stück
		200 cm		Stück
	250 cm		Stück	
		Bedienstab mit Gelenk Type B	VS 1 Basic,	
		125 cm	VS 2 Basic	Stück
		150 cm		Stück
		200 cm		Stück
	250 cm		Stück	
		Bedienstab für Akkumotor (ohne Akkumotor)	PLK 13, 30 – 33	
		125 cm		Stück
		150 cm		Stück
		200 cm		Stück
		250 cm		Stück
		<u>Anforderungen für Akkumotor:</u>		
		• Aufnahme für 6 mm Sechskantstift		
		• min. 1,3Ah		
		• 3 – 4 Nm		
		• 3,6V		
		Bedienstab-/Kurbelklemme	Alle Modelltypen mit	
		grau	Bedienstab oder Kurbel	Stück

# 9 Einzelteile

## Sonstiges Zubehör

	Art.-Nr.	Bezeichnung	für Modelltyp	
		Bürstenkeder schwarz	DF Comfort 20/30	Meter
		Kappe für Spannbock (Plafond) weiß grau schwarzbraun anthrazit bronze	PL 11, 30-42 PLK 13, 30-33 PLE 12, 30-33	Stück Stück Stück Stück Stück
		Abdeckkappe für Ladebuchse weiß grau schwarzbraun	FE A	Stück Stück Stück
		Reinigungstuch für Klebprofil und Spannschuhunterteil mit Klebeplatte	VS 2 KL, VS 2 Slide VS 2 Slide Comfort	Stück